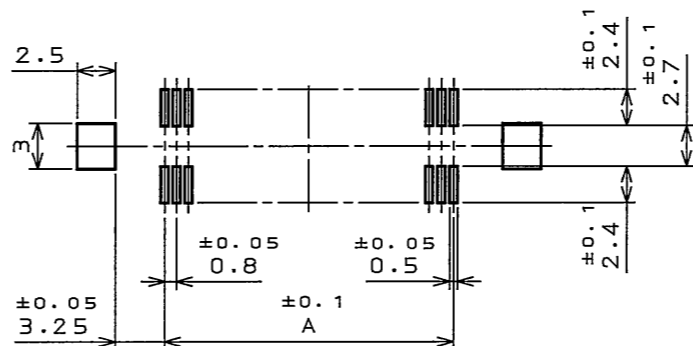
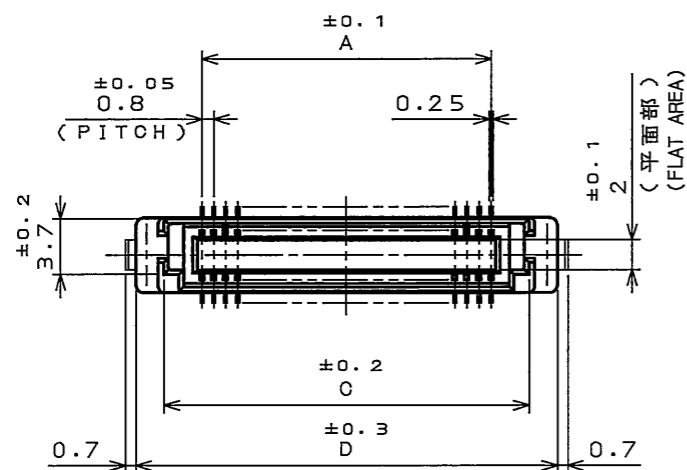


0EZZ01S  
( 'ON 0NIMVHD) 台製理図

版数 REV.	年月日 DATE	DCN NO.	変更内容 DESCRIPTION	製図 DR.	担当 CHK.	査閲 APPD.	承認 APPD.



APPLICABLE P.C.B. DIMENSION (REF.)  
適合基板寸法 (参考)

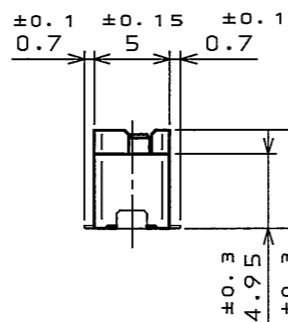
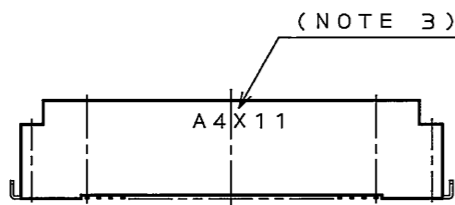


TABLE 2 CONTACT FINISH

接触部仕上 CONTACT AREA	端子部仕上 TERMINAL AREA
GOLD PLATING OVER NICKEL (GOLD:0.1μmMIN)Ni上Au0.1μm以上	GOLD FLASH OVER NICKELNi上Auフラッシュ

TABLE 1 DIMENSION

芯数 NO. OF CONTACT	A	C	D
40	15.2	20.3	24
50	19.2	24.3	28

DESIGNATION  
命名法

シリーズ  
SERIES PREFIX  
14:レセプタクル  
15:プラグ  
14:RECEPTACLE  
15:PLUG

芯数  
NO. OF CONTACTS  
N:逆挿入防止キイ無  
K:逆挿入防止キイ有  
N:WITHOUT MISMATING PREVENTION KEY  
K:WITH MISMATING PREVENTION KEY

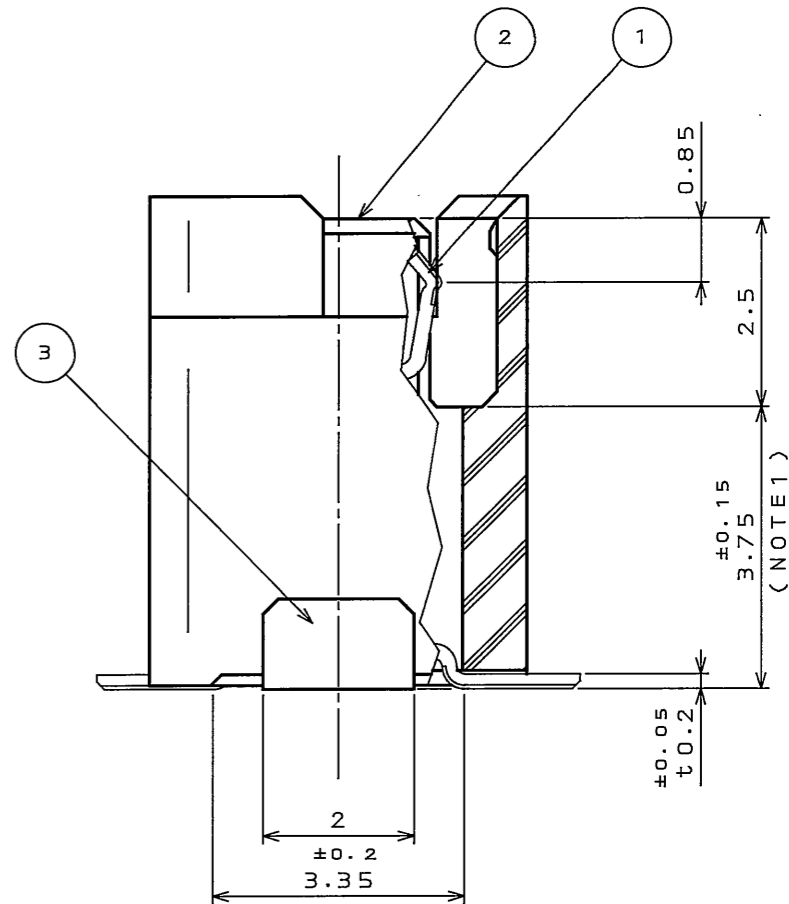
鉛フリー  
LEAD-FREE

モディファイコード  
MODIFICATION CODE

マウント形状  
D:位置決めボス有、ホールドダウン有  
F:位置決めボス無、ホールドダウン有  
MOUNT:  
D:WITH POSITIONING BOSS, WITH HOLD-DOWN  
F:WITHOUT POSITIONING BOSS, WITH HOLD-DOWN

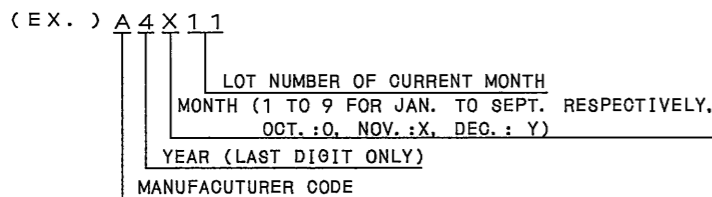
平行基板間高さ  
STACKING HEIGHT PER ONE SIDE, KX\*\*.(NOTE2)

例: KX14-\*\*\*K5F-RE

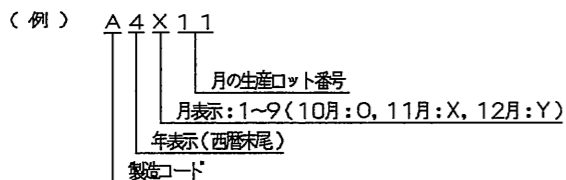


MATED CONDITION (REF.)  
嵌合状態図 (参考)

NOTE1. COPLANARITY: 0.1mm MAX.  
NOTE2. STACKING HEIGHT = HEIGHT OF KX14 OF KX14 (RECEPTACLE) + HEIGHT OF KX15 (PLUG)  
EX. :KX14-\*\*\*K5, KX15-\*\*\*K2 → 7mm=5+2  
NOTE3. PRODUCTION LOT NUMBER IS SHOWN AS INDICATED.



注1. 端子の平坦度は、0.1以下。  
注2. KX14 (レセプタクル) の数と、KX15 (プラグ) の数とを加えた値が平行基板間高さになります。  
注3. 図示の面に、ロット番号を表示する。



3	HOLD DOWN	2	COPPER ALLOY	(LEAD FREE)REFLOW TIN PLATING	
2	INSULATOR	1	GLASS FILLED LCP		COLOR: BLACK
1	CONTACT	TABLE 1	COPPER ALLOY	TABLE 2	
符号 NO.	名称 DESCRIPTION	個数 QTY.	材料 MATERIAL	仕上 FINISH	備考 REMARKS

仕様書 (SPECIFICATION) JACS-1401-*	第1版 (ORIGINAL DATE) 5.Nov.2004	尺度 (SCALE) 2:1	シリーズ (SERIES) KX	日本航空電子工業株式会社 JAPAN AVIATION ELECTRONICS INDUSTRY, LTD.	
公差 (GENERAL TOLERANCE)	製図 DR.	名称 (TITLE) KX14-***K5F-RE		図面番号 (DRAWING NO.) SJ102230	
寸法 (DIMENSION)	担当 CHK. R.KATOU	RECEPTACLE		版数 (REV.) 1	
角度 (ANGLES)	査閲 APPD. M. Kimura				
. ±0.8	承認 APPD. S. Kashiwagi				
.X ±0.4					
.XX ±0.1					
.XXX ±					

LEAD FREE この製品は鉛フリー品です