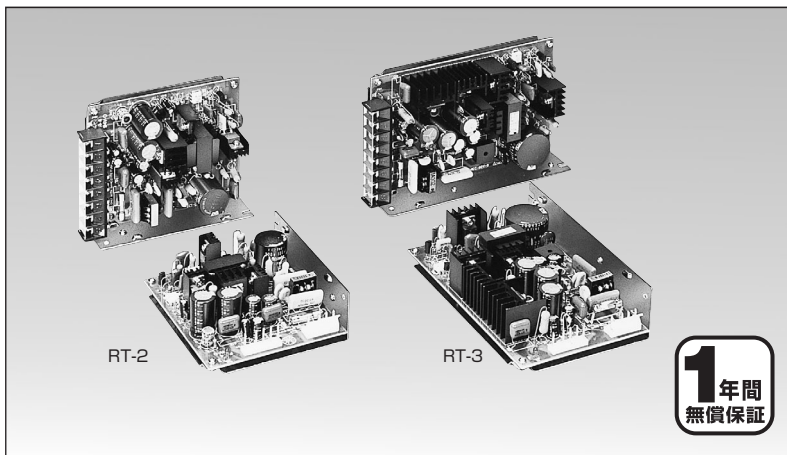


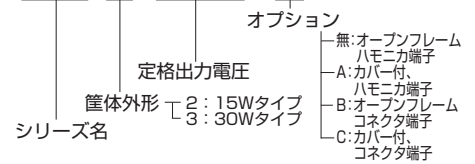
# RT-SERIES

三出力15W~30W



## ■型名称呼方法

**RT-2-522 / □**



## ■特長

- 三出力汎用標準電源  
15W、30W 2モデル6機種
- ワイドな入力電圧範囲: AC85~132V
- CH1 (5V) と±CH間アイソレーション
- オプション: カバー、入出力コネクタタイプ
- 1年間無償保証

## ■概略仕様

|                       |  |
|-----------------------|--|
| 1. 入力電圧範囲             | AC85~132V (47~440Hz) · DC110~175V                  |
| 2. 出力電圧可変範囲           | 全CH: 固定  |
| 3. 冷却方式               | 自然空冷   |
| 4. 動作周囲温度<br>(標準取付方法) | 0°C~+60°C<br>出力ディレーティング 0°C~+50°C: 100%、+60°C: 50% |
| 5. 耐電圧                | 入力-出力間: 1.5kVAC、入力-FG間: 1.5kVAC、入力-筐体間500VAC 各1分間  |
| 6. 機能                 | 過電流保護  |

## ■製品ラインアップ

| モデル名 | 型名       | CH  | 定格直流<br>出力電圧 | 最大直流<br>出力電流 | 最大出力<br>電力 | 総合最大<br>出力電力 | 標準価格   |
|------|----------|-----|--------------|--------------|------------|--------------|--------|
| RT-2 | RT-2-522 | CH1 | 5V           | 2.0A         | 10.0W      | 16.0W        | 4,800円 |
|      |          | CH2 | +12V         | 0.3A         | 3.6W       |              |        |
|      |          | CH3 | -12V         | 0.2A         | 2.4W       |              |        |
|      | RT-2-5FF | CH1 | 5V           | 2.0A         | 10.0W      | 16.0W        |        |
|      |          | CH2 | +15V         | 0.3A         | 4.5W       |              |        |
|      |          | CH3 | -15V         | 0.2A         | 3.0W       |              |        |
|      | RT-2-525 | CH1 | 5V           | 2.0A         | 10.0W      | 14.6W        |        |
|      |          | CH2 | +12V         | 0.3A         | 3.6W       |              |        |
|      |          | CH3 | -5V          | 0.2A         | 1.0W       |              |        |
| RT-3 | RT-3-522 | CH1 | 5V           | 3.0A         | 15.0W      | 33.0W        | 6,600円 |
|      |          | CH2 | +12V         | 1.2A         | 14.4W      |              |        |
|      |          | CH3 | -12V         | 0.3A         | 3.6W       |              |        |
|      | RT-3-5FF | CH1 | 5V           | 3.0A         | 15.0W      | 33.0W        |        |
|      |          | CH2 | +15V         | 1.2A         | 18.0W      |              |        |
|      |          | CH3 | -15V         | 0.3A         | 4.5W       |              |        |
|      | RT-3-525 | CH1 | 5V           | 3.0A         | 15.0W      | 30.9W        |        |
|      |          | CH2 | +12V         | 1.2A         | 14.4W      |              |        |
|      |          | CH3 | -5V          | 0.3A         | 1.5W       |              |        |

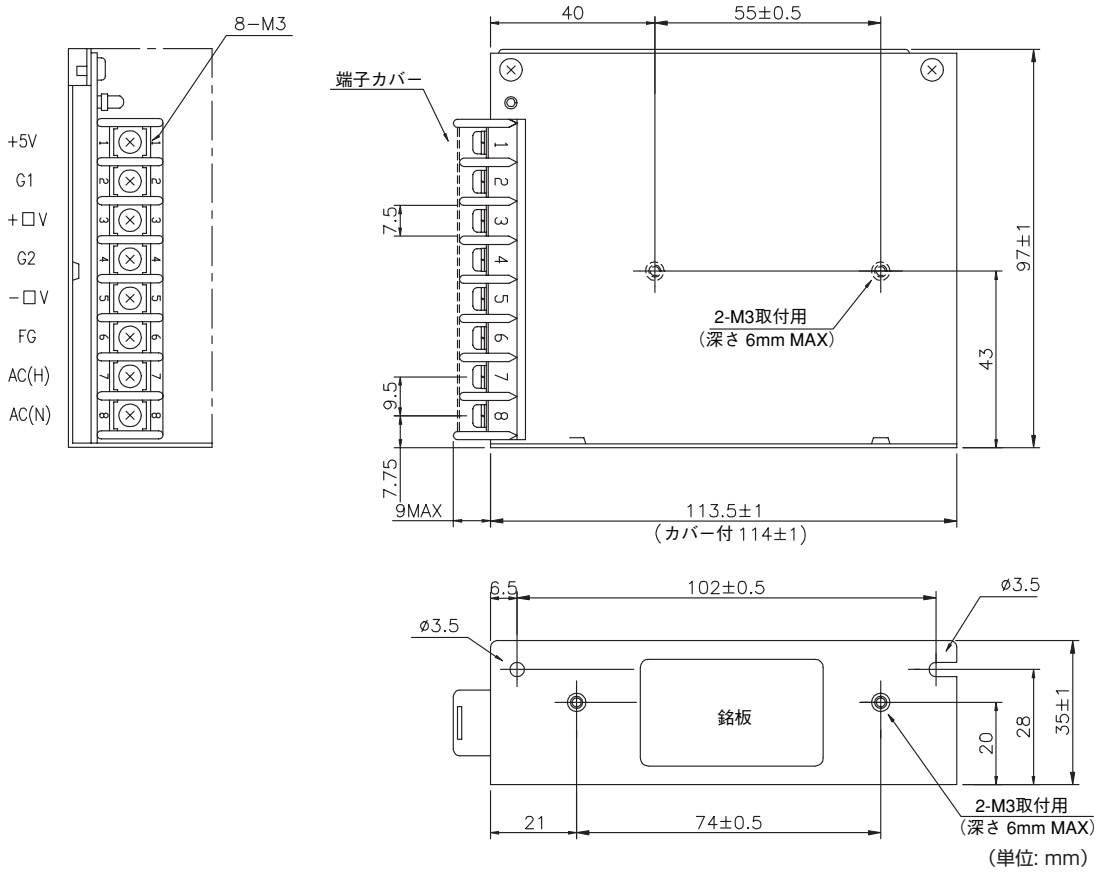
※商品の概略仕様です。詳細な、仕様・外観・特性等については、納入仕様書をご請求ください。

商品のご使用前には、取扱説明書をお読みください。

※商品の納期については、あらかじめお問い合わせください。

詳細につきましては弊社までお問い合わせください。

**[RT-2]**



**[RT-3]**

