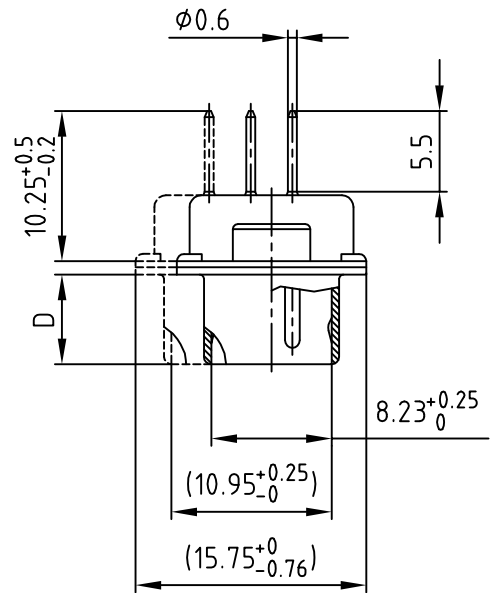
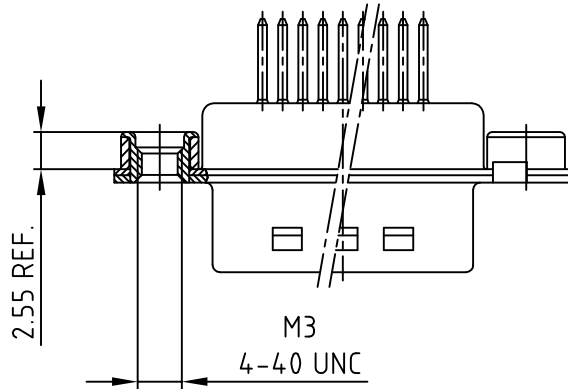
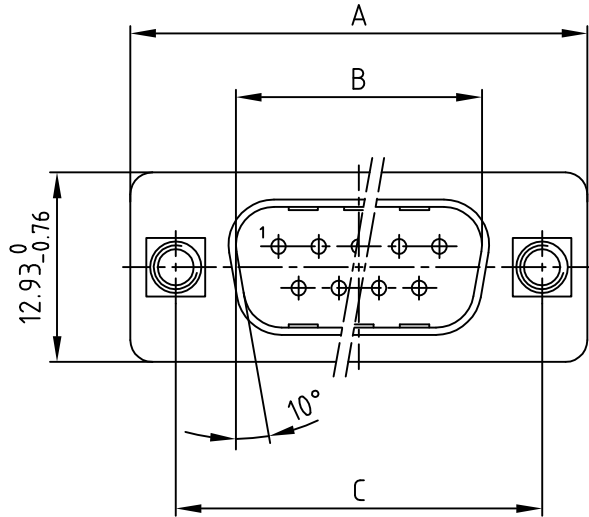


Verw. für: D-SUB Filter



Maße in (---) = 50pol.
Dimensions in (---) = 50pos.

Polzahl	A -0.76	B $+0.25$	C	D -0.3
9	31.19	16.79	25.00 $^{+0.12}_{-0.13}$	6.12
15	39.52	25.12	33.30 $^{+0.15}_{-0.1}$	6.12
25	53.42	38.84	47.04 ± 0.13	5.99
37	69.70	55.30	63.50 ± 0.13	5.99
50	67.31	52.68	61.10 $^{+0.14}_{-0.11}$	5.99

Diese Zeichnung darf ohne unsere ausdrückliche, schriftliche Genehmigung weder vervielfältigt noch dritten Personen ausgehändigt werden.
Eigentums- und Urheberrecht vorbehalten
CAD-Unterlage nicht manuell ändern

Zust.	Änderung	Datum	Name
b	überarbeitet	08.08.08	Petker
a	Origin		

Allgem.Tol.		Datum		NAME	
1996	DATUM	13.03.		Barcinski	
Gez.		09.08.		Mickenbecker	
Gepr.		Norm DIN 41652			
Z-Alt					



Maßstab:	2:1		
Material:			
Benennung:	D-Filter Stift Lötstift mit Gewinde 9-50pol. Katalogzeichnung		
Zeichn.Nr:	CAD/ REL.13	DIN-A	
		4	
		Bl: 1/1	
Artikel Nr:	KAT11A8A		