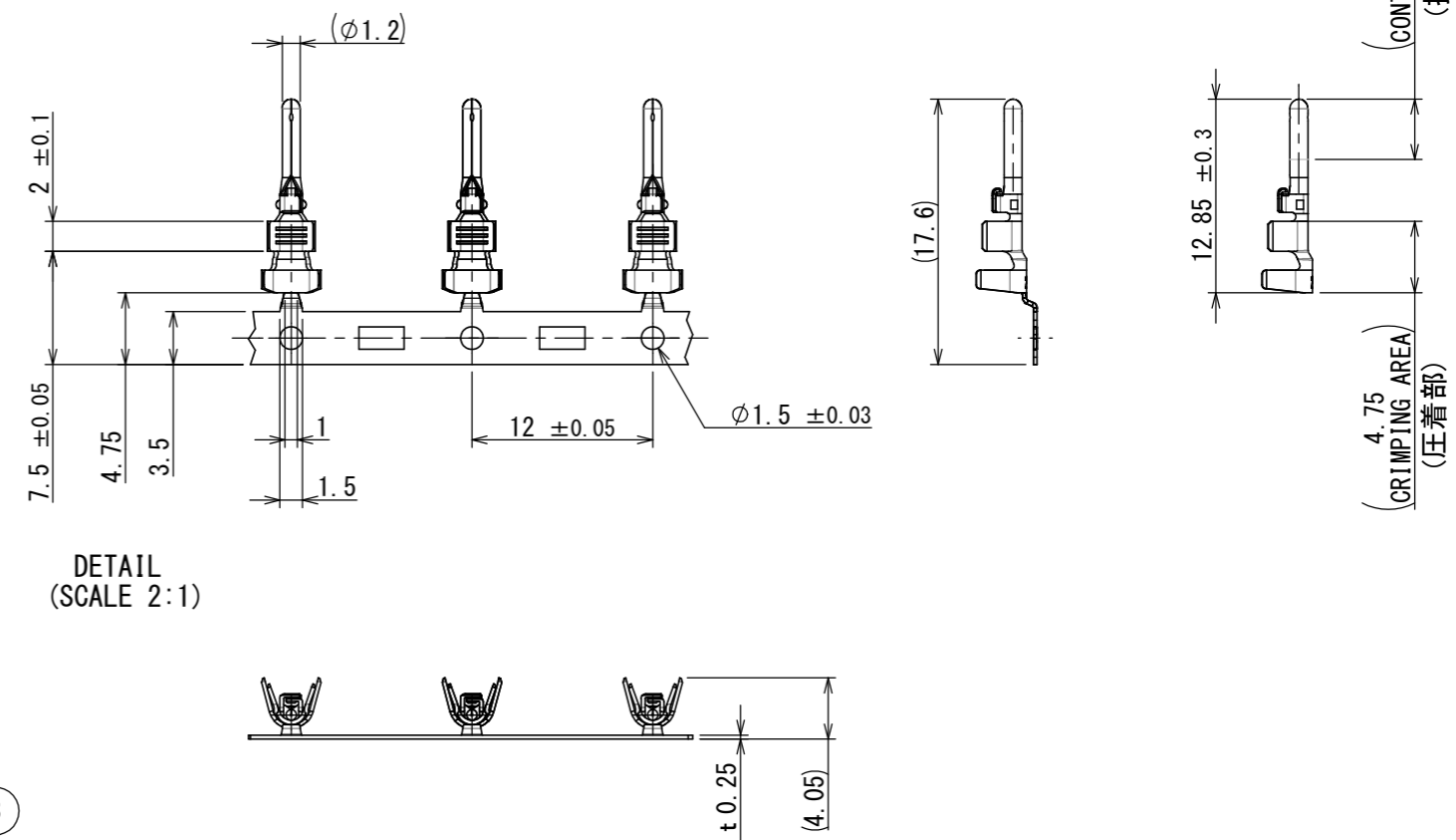
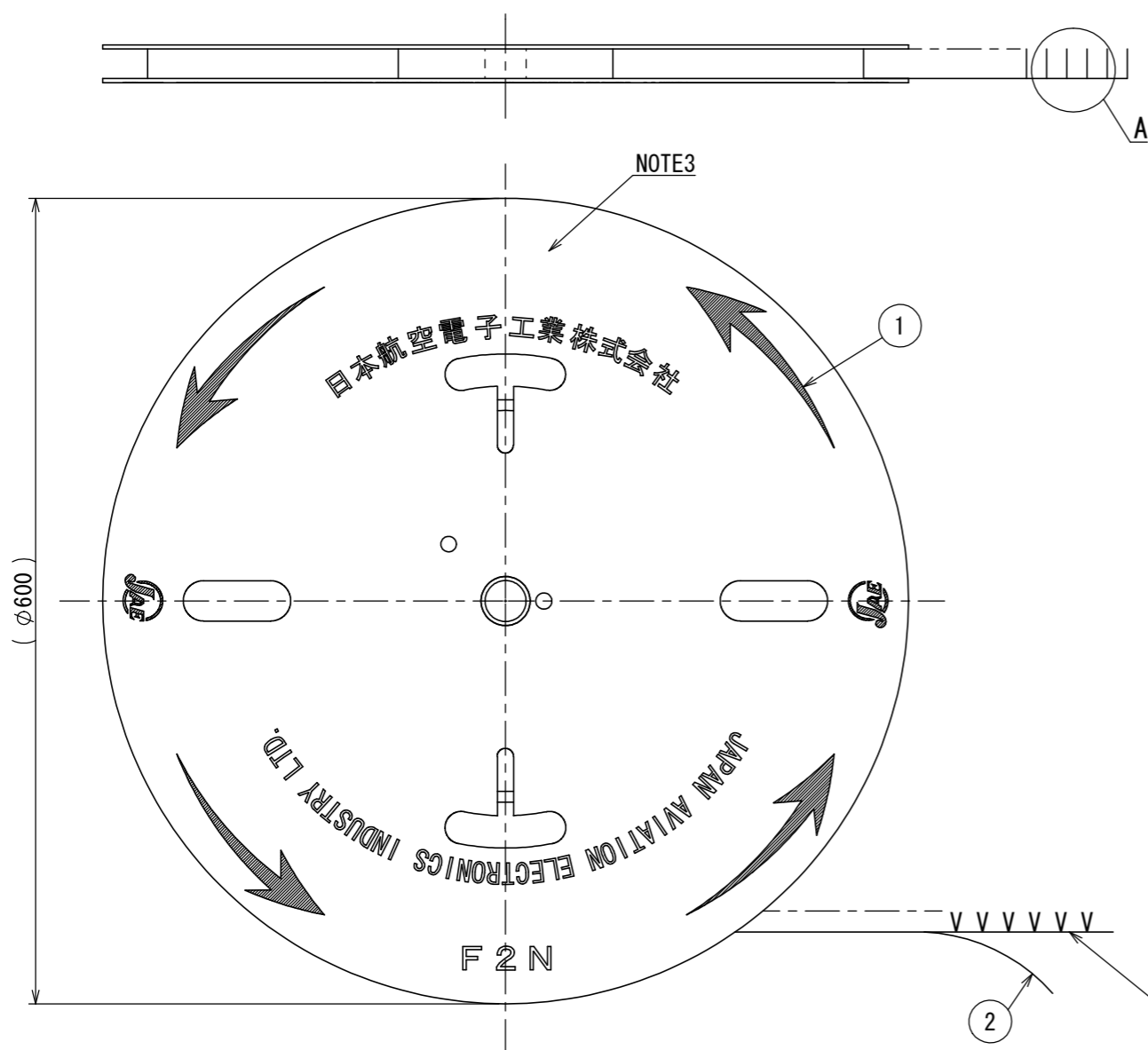


図面番号 (DRAWING NO.) SJ116430

版数 VER.	年月日 DATE	CN NO.	変更内容 DESCRIPTION	製図 DR.	担当 CHK.	査閲 APPD.	承認 APPD.



NOTE1. 3,500 PIECES OF CONTACTS ARE SUPPLIED IN REEL.
 2. ALL DIMENSIONS SHOWN ARE FOR REFERENCE ONLY.
 3. THE QUANTITY AND THE PART NUMBER ARE MARKED AS SHOWN IN THE DRAWING.

注1. 本コンタクトは3500個連続状態である。
 2. 全ての寸法は参考寸法である。
 3. 図示の位置に数量及び品名を表示する。

【APPLICABLE WIRE】
 【適用電線】

WIRE RANGE 適用電線	INSULATION OUTER DIA 被覆外径	APPLICABLE CRIMPING TOOL 適用圧着工具	TOOL HANDLING MANUAL 工具取扱い説明書
#20~#18	φ1.65~φ2.2	MANUAL CRIMPING TOOL 手動圧着工具 : CT170-14-KN4 SEMI AUTOMATIC CRIMP APPLICATOR 半自動圧着機アプリケータ : 350-TMH5B-2B	MANUAL CRIMPING TOOL 手動圧着工具 : T700369 SEMI AUTOMATIC CRIMP APPLICATOR 半自動圧着機アプリケータ : T703322

符号 NO.	名称 DESCRIPTION	個数 QTY.	材料 MATERIAL	仕上 FINISH	備考 REMARKS
3	ST-KN4-P1-C1B	3500	COPPER ALLOY	CONTACT AREA: GOLD OVER NICKEL CRIMPING AREA: TIN OVER NICKEL	GOLD PLATE THICKNESS : 0.3 μM MIN
2	TAPE	1	PAPER	—	—
1	CARDBOARD REEL	1	PAPER	—	—

仕様書 (SPECIFICATION) JACS-50036 J AHL-50036-1		第1版 (ORIGINAL DATE) 25/SEP/2015		尺度 (SCALE) 1:5		シリーズ (SERIES) KN4		日本航空電子工業株式会社	
一般公差 (GENERAL TOLERANCE) 寸法 (DIMENSION) ±0.8 × ±0.4 ×× ±0.1 ××× ±		角度 (ANGLES) ×° ± ×°×' ±		名称 (TITLE) ST-KN4-P1-C1B-3500		質量 (MASS) —		JAE JAPAN AVIATION ELECTRONICS INDUSTRY, LTD.	
製図 DR. —		担当 CHK. K. KUGOU		査閲 APPD. T. SUZUKI		承認 APPD. H. EBIHARA		図面番号 (DRAWING NO.) SJ116430	
S/W		単位 (UNIT) : mm		—		—		版数 (VER.) 1	

DCF-C-212H(12.08)

