

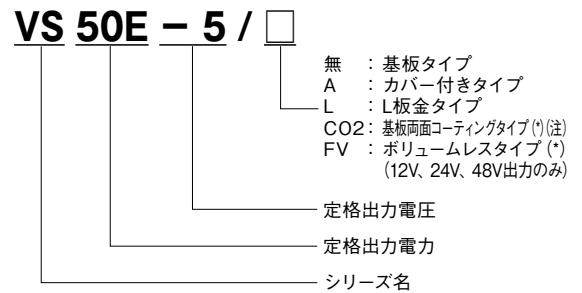
■ 特長

- 高効率化と待機電力低減
- 従来品比率約30%の小型化
- 産機用途を考慮し、50°C 100%を実現
- 無償保証期間5年(条件付)
- カバー付き、L板金、基板両面コーティング(注)、ポリウムレスの豊富なオプションラインアップ

■ 用途



■ 型名称呼方法



(*) 安全規格申請時はVS **E - ** (/CO2または/FV無し)で申請願います

■ RoHS指令対応

■ 製品ラインアップ

モデル名	VS50E 50W タイプ			VS75E 75W タイプ			VS100E 100W タイプ			VS150E 150W タイプ		
	出力電圧	出力電流	効率(Typ)	出力電流	効率(Typ)	出力電流	効率(Typ)	出力電流	効率(Typ)	出力電流	効率(Typ)	
3.3V	10A	80%	15A	80%	20A	80%	30A	80%				
5V	10A	85%	15A	85%	20A	85%	30A	86%				
12V	4.3A	85%	6.3A	85%	8.5A	85%	12.5A	87%				
15V	3.5A	85%	5.0A	85%	7.0A	85%	10.0A	87%				
24V	2.5A	85%	3.2A	86%	4.3A	86%	6.3A	87%				
48V	1.3A	87%	1.6A	87%	2.2A	87%	3.2A	88%				

■ オプションラインアップ

モデル名	VS50E 50W タイプ				VS75E 75W タイプ				VS100E 100W タイプ				VS150E 150W タイプ			
	/A	/L	/CO2	/FV	/A	/L	/CO2	/FV	/A	/L	/CO2	/FV	/A	/L	/CO2	/FV
3.3V	○	○	○	-	○	○	○	-	○	○	○	-	○	○	○	-
5V	○	○	○	-	○	○	○	-	○	○	○	-	○	○	○	-
12V	○	○	○	○	○	○	○	○	○	○	○	○	○	○	○	○
15V	○	○	○	-	○	○	○	-	○	○	○	-	○	○	○	-
24V	○	○	○	○	○	○	○	○	○	○	○	○	○	○	○	○
48V	○	○	○	○	○	○	○	○	○	○	○	○	○	○	○	○

(注) 耐湿性・耐塵性向上の為、基板両面にコーティングを施しております。ただし、一部コーティングされない箇所がございますので完全な効果が期待できないことがあります。詳細は弊社までお問い合わせください。

VS50E仕様規格 (ご使用前にご覧ください)

仕様項目・単位		型名	VS50E-3	VS50E-5	VS50E-12	VS50E-15	VS50E-24	VS50E-48
入力	電圧範囲 (*2)	V	AC85 ~ 132					
	周波数範囲 (*2)	Hz	47 ~ 63					
	効率 typ (*1)	%	80	85				87
	電流 typ (*1)	A	0.9	1.1			1.3	
	サージ電流 typ (*1)(*11)	A	30 (コールドスタート時)					
	漏洩電流 (*8)	mA	0.5以下					
出力	定格電圧	VDC	3.3	5	12	15	24	48
	最大電流	A	10		4.3	3.5	2.5	1.3
	最大電力	W	33.0	50.0	51.6	52.5	60.0	62.4
	最大入力変動 (*3)(*4)	mV	20		48	60	96	192
	最大負荷変動 (*3)(*5)	mV	40		96	120	150	240
	最大温度変動 (*3)		0.02% / °C以下					
	リップルノイズ (0≤Ta≤70° C) (*3)	mVp-p	120		150			200
	リップルノイズ (-10≤Ta<0° C) (*3)	mVp-p	160		180			240
	保持時間 typ (*1)	ms	20					
	電圧可変範囲 (*12)	VDC	2.97 ~ 3.63	4.5 ~ 5.5	10.8 ~ 13.2	13.5 ~ 16.5	21.6 ~ 26.4	43.2 ~ 52.8
機能	過電流保護 (*6)	A	10.5 ~		4.51 ~	3.67 ~	2.62 ~	1.36 ~
	過電圧保護 (*7)	VDC	3.80 ~ 4.46	5.75 ~ 6.75	13.8 ~ 16.2	17.3 ~ 20.3	27.6 ~ 32.4	55.2 ~ 64.8
	並列運転		-					
	直列運転		あり					
環境	動作温度 (*9)	°C	-10 ~ +70(-10 ~ +50:100%、+60:70%、+70:20%)					
	保存温度	°C	-30 ~ +85					
	動作湿度	% RH	30 ~ 90(結露無し)					
	保存湿度	% RH	10 ~ 95(結露無し)					
	耐振動		非動作時 10 ~ 55Hz (1分間掃引) 19.6m/s ² 一定、X、Y、Z 各方向 1時間					
	耐衝撃		196.1m/s ² 以下					
	冷却方式		自然空冷					
絶縁	耐電圧		入力 - FG : 2kVAC (10mA)、入力 - 出力 : 2kVAC (10mA) 出力 - FG : 500VAC (20mA) 1分間					
	絶縁抵抗		100MΩ以上 (出力 - FG : 500VDC、25° C、70%RH)					
適応規格	安全規格		UL62368-1, CSA62368-1, EN62368-1, EN50178(OV II), UL60950-1, CSA60950-1, EN60950-1 各認定 (60950-1の有効期限: 2020年12月20日) 電気用品安全法 別表第十二 (J60950-1) 準拠					
	雑音端子電圧、雑音電界強度		EN55011/EN55032-B、FCC-B、VCCI-B 各準拠					
	イミュニティ		IEC61000-4-2(Level 2、3)、-3(Level 3)、-4(Level 3)、 -5(Level 2、3)、-6(Level 3)、-8(Level 4)、-11 各準拠					
構造	質量 typ	g	150					
	サイズ(W×H×D) (*10)	mm	50×23×132(外觀図参照)					
標準価格	標準価格	円	-		-			-

(*1) 入力電圧100VAC、Ta = 25°C、定格出力電圧、最大出力電力時の値です。

(*2) 安全規格申請時の入力電圧範囲、入力周波数範囲は「100 ~ 120VAC、50/60Hz」です。

(*3) 入力変動・負荷変動およびリップル電圧については取扱説明書をご参照ください。

(*4) 85 ~ 132VAC、負荷一定時の値です。

(*5) 無負荷~全負荷、入力電圧一定時の値です。

(*6) への字方式自動復帰型です。過電流状態が深い場合は、間欠動作で保護します。30秒以上の過負荷・短絡状態は避けて下さい。

(*7) 出力遮断方式手動リセット型です。(入力再投入で出力が復帰します。)

(*8) UL、CSA、ENおよび電気用品安全法準拠(60Hz)、Ta=25°Cの測定値です。

(*9) 標準取付時における出力ディレーティングです。

他の取付け時は出力ディレーティングをご参照ください。

負荷率(%)は最大出力電力または最大出力電流のいずれか大きい方の値です。

(*10) 半田面のリード長は含まれていません。

(*11) パワーサーミスタ方式です。再投入時や温度により制限値が異なります。

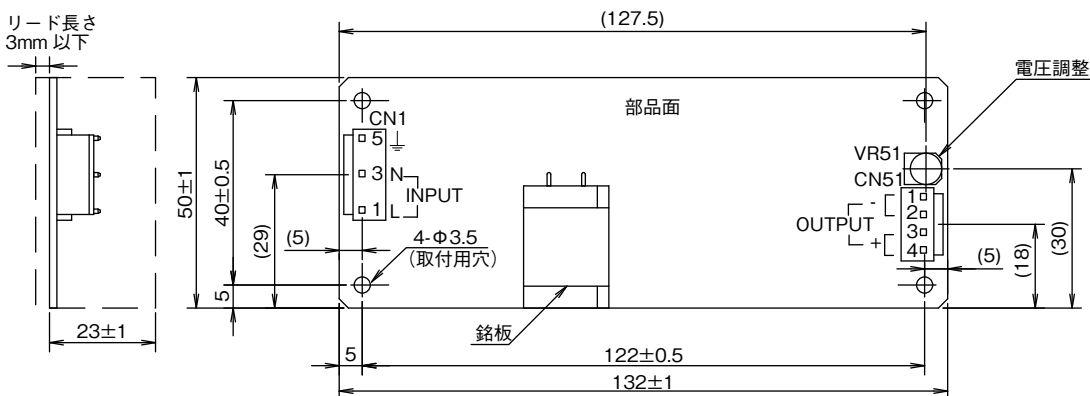
(*12) /FVオプションは出力電圧固定となります。

・製品を正しく、安全にご使用いただくために、最新の納入仕様書をぜひご請求ください。

・記載内容は、改良その他により予告なく変更する場合がありますので、あらかじめご了承ください。

外觀図

[VS50E標準仕様、/CO2、/FV]



使用コネクタ

部品名	型名	製造元	QTY
コネクタ入力側 (CN1)	B3P5-VH (LF) (SN)	J.S.T.	1
コネクタ出力側 (CN51)	B4P-VH (LF) (SN)	J.S.T.	1

*出力端子は、1ピンあたり5A以下でご使用ください。

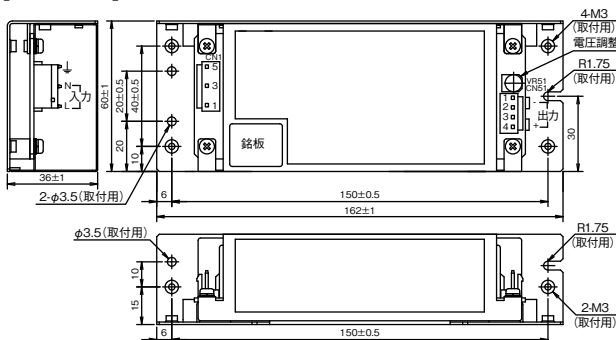
推奨コネクタ (製品には添付されていません)

部品名	型名	製造元	QTY
ソケットハウジング (CN1)	VHR-5N	J.S.T.	1
ソケットハウジング (CN51)	VHR-4N	J.S.T.	1
ターミナルピン	SVH-21T-P1.1 BVH-21T-P1.1	J.S.T.	7
圧着工具	YC-160R	J.S.T.	-

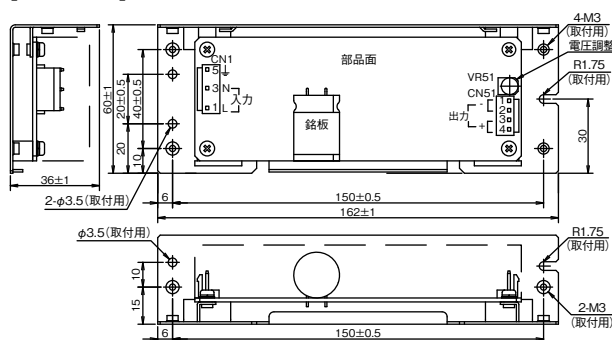
オプションハーネス

	型名
入力用	HA-2-IN
出力用	HA-3-OU

[VS50E/A]



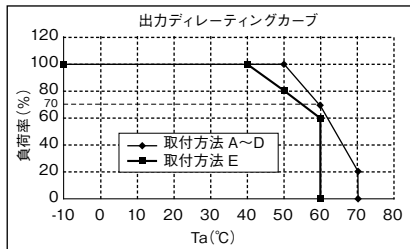
[VS50E/L]



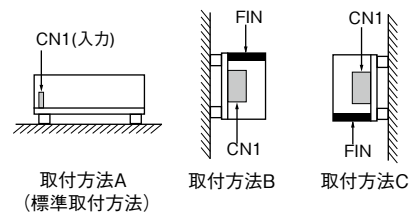
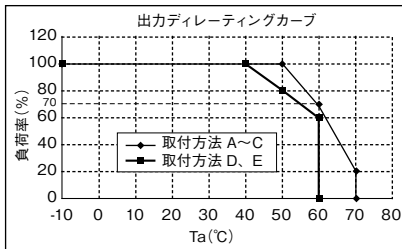
取付け方法による出力ディレーティング

[VS50E 標準仕様、/CO2、/FV、/L]

VS50E-3、-5、-12、-15、-24

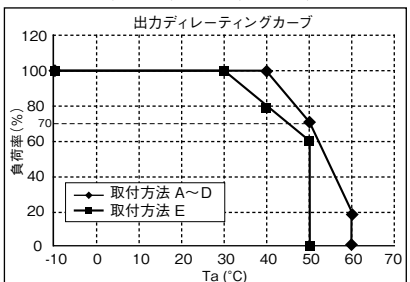


VS50E-48

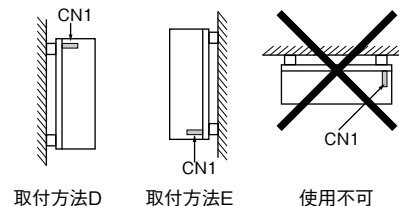
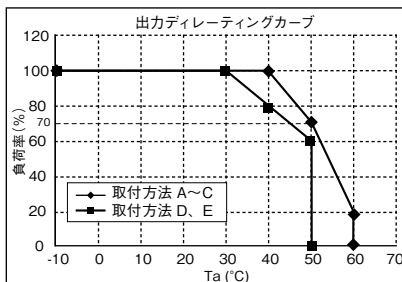


[VS50E/A]

VS50E-3/A、-5/A、-12/A、-15/A、-24/A



VS50E-48/A



VS-E

・製品を正しく、安全にご使用いただくために、最新の納入仕様書をぜひご請求ください。
 ・記載内容は、改良その他により予告なく変更する場合がありますので、あらかじめご了承ください。

VS75E仕様規格 (ご使用前にご覧ください)

仕様項目・単位		型名	VS75E-3	VS75E-5	VS75E-12	VS75E-15	VS75E-24	VS75E-48	
入力	電圧範囲 (*2)	V	AC85 ~ 132						
	周波数範囲 (*2)	Hz	47 ~ 63						
	効率 typ (*1)	%	80	85			86	87	
	電流 typ (*1)	A	1.1	1.6					
	サージ電流 typ (*1)(*12)	A	30 (コールドスタート時)						
	漏洩電流 (*9)	mA	0.5以下						
出力	定格電圧	VDC	3.3	5	12	15	24	48	
	最大電流	A	15		6.3	5.0	3.2	1.6	
	最大電力	W	49.5	75.0	75.6	75.0	76.8		
	最大入力変動 (*3)(*5)	mV	20		48	60	96	192	
	最大負荷変動 (*3)(*6)	mV	40		96	120	150	240	
	最大温度変動 (*3)		0.02% / °C以下						
	リップルノイズ (0 ≤ Ta ≤ 70° C) (*3)(*4)	mVp-p	120		150			200	
	リップルノイズ (-10 ≤ Ta < 0° C) (*3)(*4)	mVp-p	160		180			240	
	保持時間 typ (*1)	ms	20						
	電圧可変範囲 (*13)	VDC	2.97 ~ 3.63	4.5 ~ 5.5	10.8 ~ 13.2	13.5 ~ 16.5	21.6 ~ 26.4	43.2 ~ 52.8	
機能	過電流保護 (*7)	A	15.7 ~		6.61 ~	5.25 ~	3.36 ~	1.68 ~	
	過電圧保護 (*8)	VDC	3.80 ~ 4.46	5.75 ~ 6.75	13.8 ~ 16.2	17.3 ~ 20.3	27.6 ~ 32.4	55.2 ~ 64.8	
	並列運転		-						
	直列運転		あり						
環境	動作温度 (*10)	°C	-10 ~ +70(-10 ~ +50:100%、+60:70%、+70:20%)						
	保存温度	°C	-30 ~ +85						
	動作湿度	% RH	30 ~ 90(結露無し)						
	保存湿度	% RH	10 ~ 95(結露無し)						
	耐振動		非動作時 10 ~ 55Hz (1分間掃引) 19.6m/s ² 一定、X、Y、Z 各方向 1時間						
	耐衝撃		196.1m/s ² 以下						
	冷却方式		自然空冷						
絶縁	耐電圧		入力 - FG : 2kVAC (10mA)、入力 - 出力 : 2kVAC (10mA) 出力 - FG : 500VAC (20mA) 1分間						
	絶縁抵抗		100MΩ以上 (出力 - FG : 500VDC、25° C、70%RH)						
適応規格	安全規格		UL62368-1, CSA62368-1, EN62368-1, EN50178(OV II), UL60950-1, CSA60950-1, EN60950-1 各認定 (60950-1の有効期限: 2020年12月20日) 電気用品安全法 別表第十二 (J60950-1) 準拠						
	雑音端子電圧、雑音電界強度		EN55011/EN55032-B、FCC-B、VCCI-B 各準拠						
	イミュニティ		IEC61000-4-2(Level 2、3)、-3(Level 3)、-4(Level 3)、 -5(Level 2、3)、-6(Level 3)、-8(Level 4)、-11 各準拠						
構造	質量 typ	g	200						
	サイズ(W×H×D) (*11)	mm	50×29×150(外観図参照)						
標準価格	標準価格	円	-		-			-	

(*1) 入力電圧100VAC、Ta = 25°C、定格出力電圧、最大出力電力時の値です。

(*2) 安全規格申請時の入力電圧範囲、入力周波数範囲は「100 ~ 120VAC、50/60Hz」です。

(*3) 入力変動・負荷変動およびリップル電圧については取扱説明書をご参照ください。

(*4) 低温、低入力における起動時は仕様を満足しないおそれがあります。但し、オーバーシュートは無く、約1秒後には仕様を満足します。

(*5) 85 ~ 132VAC、負荷一定時の値です。

(*6) 無負荷~全負荷、入力電圧一定時の値です。

(*7) 3.3、5Vモデルは定電流電圧垂下自動復帰型です。過電流状態が深い場合は、間欠発振動作で保護します。

12から48Vモデルは定電流電圧垂下自動復帰型です。

30秒以上の過負荷・短絡状態は避けてください。

(*8) 出力遮断方式手動リセット型です。(入力再投入で出力が復帰します。)

(*9) UL、CSA、ENおよび電気用品安全法準拠(60Hz)、Ta=25°Cの測定値です。

(*10) 標準取付時における出力ディレーティングです。

他の取付け時は出力ディレーティングをご参照ください。

負荷率(%)は最大出力電力または最大出力電流のいずれか大きい方の値です。

(*11) 半田面のリード長は含まれていません。

(*12) パワーサーミスタ方式です。再投入時や温度により制限値が異なります。

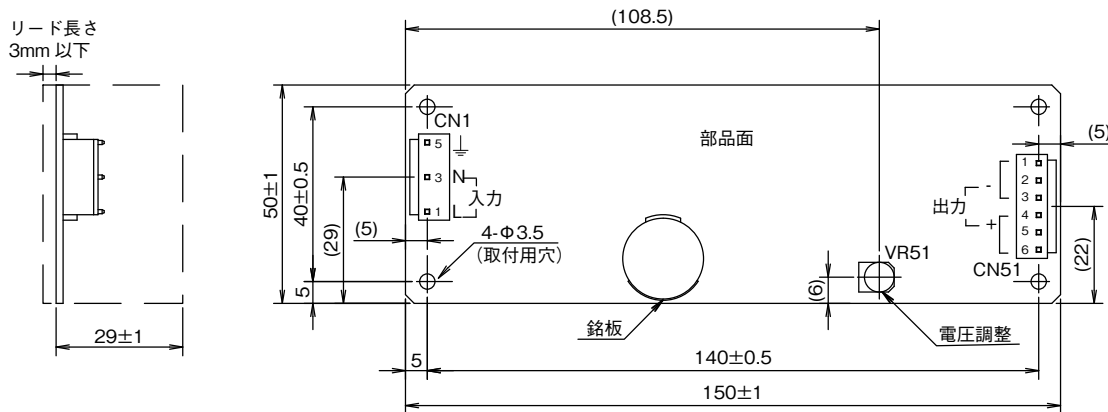
(*13) /FVオプションは出力電圧固定となります。

・製品を正しく、安全にご使用いただくために、最新の納入仕様書をぜひご請求ください。

・記載内容は、改良その他により予告なく変更する場合がありますので、あらかじめご了承ください。

外觀図

[VS75E標準仕様、/CO2、/FV]



使用コネクタ

部品名	型名	製造元	QTY
コネクタ 入力側 (CN1)	B3P5-VH (LF) (SN)	J.S.T.	1
コネクタ 出力側 (CN51)	B6P-VH (LF) (SN)	J.S.T.	1

*出力端子は、1ピンあたり5A以下でご使用ください。

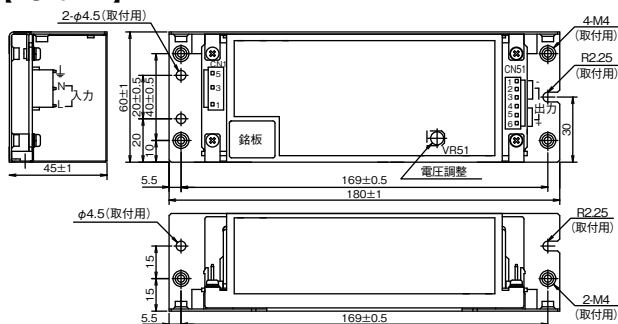
推奨コネクタ (製品には添付されていません)

部品名	型名	製造元	QTY
ソケットハウジング (CN1)	VHR-5N	J.S.T.	1
ソケットハウジング (CN51)	VHR-6N	J.S.T.	1
ターミナルピン	SVH-21T-P1.1 BVH-21T-P1.1	J.S.T.	9
圧着工具	YC-160R	J.S.T.	-

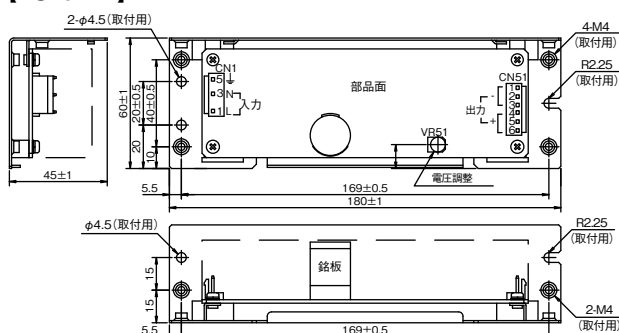
オプションハーネス

	型名
入力用	HA-2-IN
出力用	HA-4-OU

[VS75E/A]

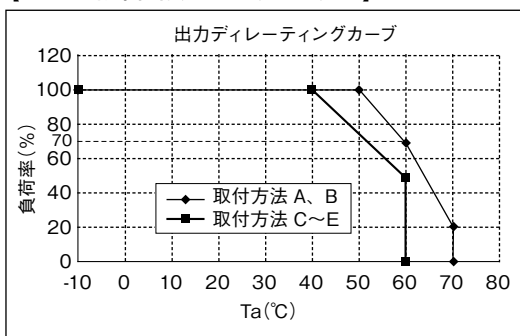


[VS75E/L]

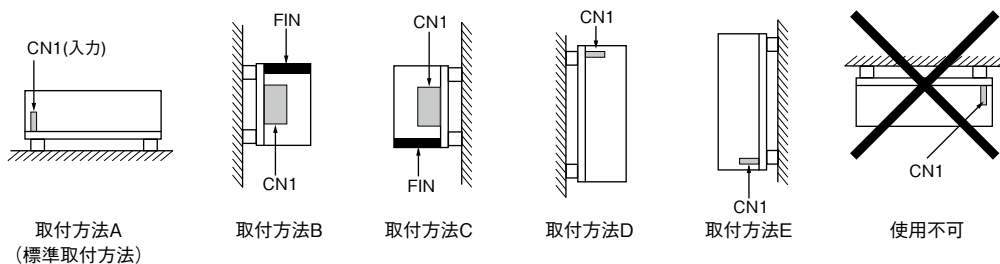
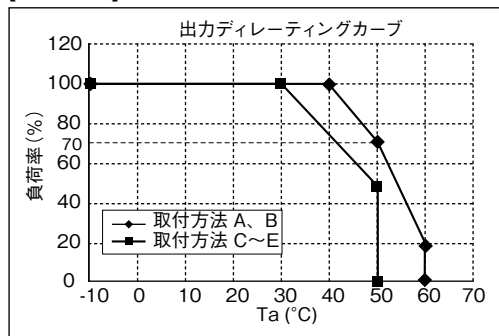


取付け方法による出力ディレーティング

[VS75E 標準仕様、/CO2、/FV、/L]



[VS75E/A]



・製品を正しく、安全にご使用いただくために、最新の納入仕様書をぜひご請求ください。
 ・記載内容は、改良その他により予告なく変更する場合がありますので、あらかじめご了承ください。

VS100E仕様規格 (ご使用前にご覧ください)

仕様項目・単位		型名	VS100E-3	VS100E-5	VS100E-12	VS100E-15	VS100E-24	VS100E-48
入力	電圧範囲 (*2)	V	AC85 ~ 132またはDC110 ~ 175					
	周波数範囲 (*2)	Hz	47 ~ 63					
	効率 typ (*1)	%	80	85			86	87
	電流 typ (*1)	A	1.5	2.1				
	サージ電流 typ (*1)(*12)	A	30 (コールドスタート時)					
	漏洩電流 (*9)	mA	0.5以下					
出力	定格電圧	VDC	3.3	5	12	15	24	48
	最大電流	A	20		8.5	7.0	4.3	2.2
	最大電力	W	66.0	100.0	102.0	105.0	103.2	105.6
	最大入力変動 (*3)(*5)	mV	20		48	60	96	192
	最大負荷変動 (*3)(*6)	mV	40		96	120	150	240
	最大温度変動 (*3)		0.02% / °C以下					
	リップルノイズ (0 ≤ Ta ≤ 70° C) (*3)(*4)	mVp-p	120		150			200
	リップルノイズ (-10 ≤ Ta < 0° C) (*3)(*4)	mVp-p	160		180			240
	保持時間 typ (*1)	ms	20					
	電圧可変範囲 (*13)	VDC	2.97 ~ 3.63	4.5 ~ 5.5	10.8 ~ 13.2	13.5 ~ 16.5	21.6 ~ 26.4	43.2 ~ 52.8
機能	過電流保護 (*7)	A	21.0 ~		8.92 ~	7.35 ~	4.51 ~	2.31 ~
	過電圧保護 (*8)	VDC	3.80 ~ 4.46	5.75 ~ 6.75	13.8 ~ 16.2	17.3 ~ 20.3	27.6 ~ 32.4	55.2 ~ 64.8
	並列運転		-					
	直列運転		あり					
環境	動作温度 (*10)	°C	-10 ~ +70(-10 ~ +50:100%、+60:70%、+70:20%)					
	保存温度	°C	-30 ~ +85					
	動作湿度	% RH	30 ~ 90(結露無し)					
	保存湿度	% RH	10 ~ 95(結露無し)					
	耐振動		非動作時 10 ~ 55Hz (1分間掃引) 19.6m/s ² 一定、X、Y、Z 各方向 1時間					
	耐衝撃		196.1m/s ² 以下					
	冷却方式		自然空冷					
絶縁	耐電圧		入力 - FG : 2kVAC (10mA)、入力 - 出力 : 2kVAC (10mA) 出力 - FG : 500VAC (20mA) 1分間					
	絶縁抵抗		100MΩ以上 (出力 - FG : 500VDC、25° C、70%RH)					
適応規格	安全規格		UL62368-1, CSA62368-1, EN62368-1, EN50178(OV II), UL60950-1, CSA60950-1, EN60950-1 各認定 (60950-1の有効期限: 2020年12月20日) 電気用品安全法 別表第十二 (J60950-1) 準拠					
	雑音端子電圧、雑音電界強度		EN55011/EN55032-B、FCC-B、VCCI-B 各準拠					
	イミュニティ		IEC61000-4-2(Level 2、3)、-3(Level 3)、-4(Level 3)、 -5(Level 2、3)、-6(Level 3)、-8(Level 4)、-11 各準拠					
構造	質量 typ	g	290					
	サイズ(W×H×D) (*11)	mm	62×29×155(外観図参照)					
標準価格	標準価格	円	-		-			-

(*1) 入力電圧100VAC、Ta = 25°C、定格出力電圧、最大出力電力時の値です。

(*2) 安全規格申請時の入力電圧範囲、入力周波数範囲は「100 ~ 120VAC、50/60Hz」です。

(*3) 入力変動・負荷変動およびリップル電圧については取扱説明書をご参照ください。

(*4) 低温、低入力における起動時は仕様を満足しないおそれがあります。但し、オーバーシュートは無く、約1秒後には仕様を満足します。

(*5) 85 ~ 132VAC、負荷一定時の値です。

(*6) 無負荷~全負荷、入力電圧一定時の値です。

(*7) 3.3、5Vモデルは定電流電圧垂下自動復帰型です。過電流状態が深い場合は、間欠発振動作で保護します。

12から48Vモデルは定電流電圧垂下自動復帰型です。

30秒以上の過負荷・短絡状態は避けてください。

(*8) 出力遮断方式手動リセット型です。(入力再投入で出力が復帰します。)

(*9) UL、CSA、ENおよび電気用品安全法準拠(60Hz)、Ta=25°Cの測定値です。

(*10) 標準取付時における出力ディレーティングです。

他の取付け時は出力ディレーティングをご参照ください。

負荷率(%)は最大出力電力または最大出力電流のいずれか大きい方の値です。

(*11) 半田面のリード長は含まれていません。

(*12) パワーサーミスタ方式です。再投入時や温度により制限値が異なります。

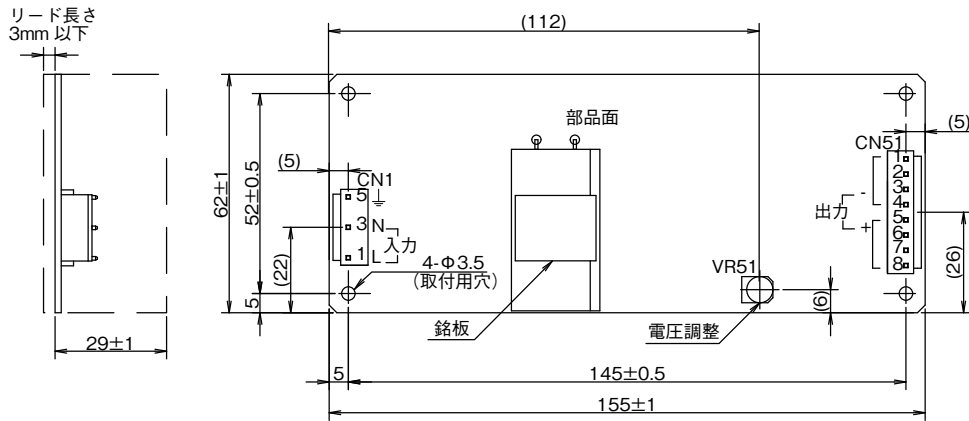
(*13) /FVオプションは出力電圧固定となります。

・製品を正しく、安全にご使用いただくために、最新の納入仕様書をぜひご請求ください。

・記載内容は、改良その他により予告なく変更する場合がありますので、あらかじめご了承ください。

外觀図

[VS100E標準仕様、/CO2、/FV]



使用コネクタ

部品名	型名	製造元	QTY
コネクタ 入力側 (CN1)	B3P5-VH (LF) (SN)	J.S.T.	1
コネクタ 出力側 (CN51)	B8P-VH (LF) (SN)	J.S.T.	1

*出力端子は、1ピンあたり5A以下でご使用ください。

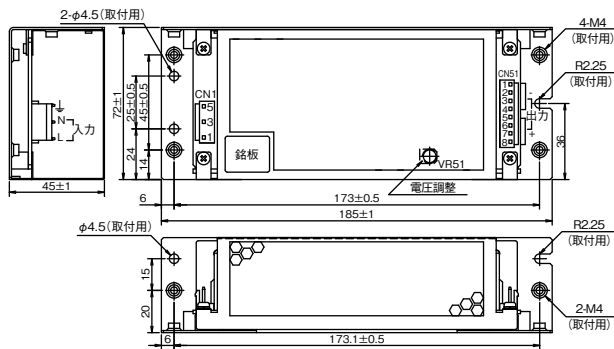
推奨コネクタ (製品には添付されていません)

部品名	型名	製造元	QTY
ソケットハウジング (CN1)	VHR-5N	J.S.T.	1
ソケットハウジング (CN51)	VHR-8N	J.S.T.	1
ターミナルピン	SVH-21T-P1.1 BVH-21T-P1.1	J.S.T.	11
圧着工具	YC-160R	J.S.T.	-

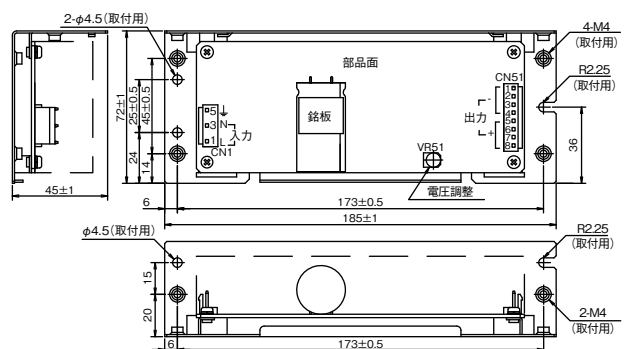
オプションハーネス

	型名
入力用	HA-2-IN
出力用	HA-5-OU

[VS100E/A]

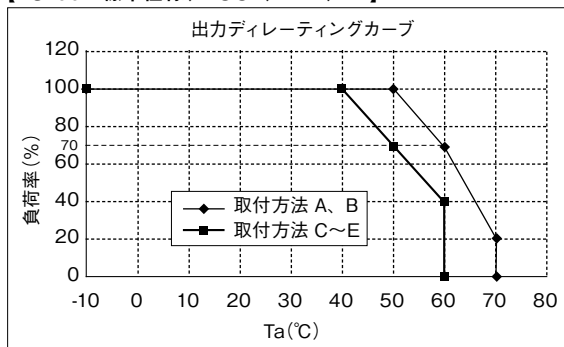


[VS100E/L]

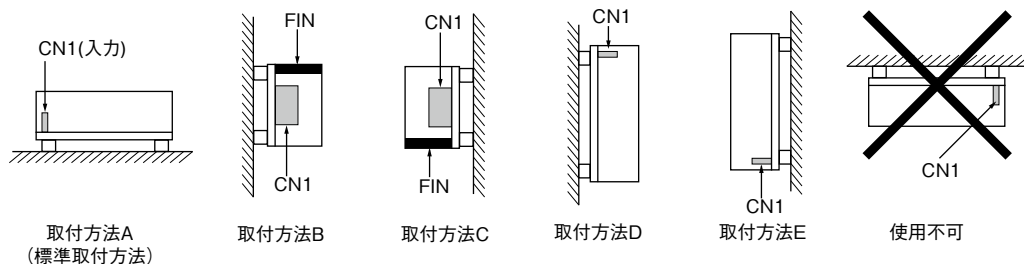
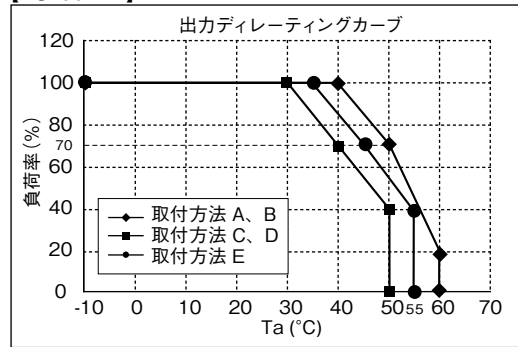


取付け方法による出力ディレーティング

[VS100E 標準仕様、/CO2、/FV、/L]



[VS100E/A]



・製品を正しく、安全にご使用いただくために、最新の納入仕様書をぜひご請求ください。
 ・記載内容は、改良その他により予告なく変更する場合がありますので、あらかじめご了承ください。

VS150E仕様規格 (ご使用の前にご覧ください)

仕様項目・単位		型名	VS150E-3	VS150E-5	VS150E-12	VS150E-15	VS150E-24	VS150E-48
入力	電圧範囲 (*2)	V	AC85 ~ 132またはDC110 ~ 175					
	周波数範囲 (*2)	Hz	47 ~ 63					
	効率 typ (*1)	%	80	86	87		88	
	電流 typ (*1)	A	2.4	3.2				
	サージ電流 typ (*1)(*12)	A	30 (コールドスタート時)					
	漏洩電流 (*9)	mA	0.5以下					
出力	定格電圧	VDC	3.3	5	12	15	24	48
	最大電流	A	30		12.5	10.0	6.3	3.2
	最大電力	W	99.0	150.0			151.2	153.6
	最大入力変動 (*3)(*5)	mV	20		48	60	96	192
	最大負荷変動 (*3)(*6)	mV	40		96	120	150	240
	最大温度変動 (*3)		0.02% / °C以下					
	リップルノイズ (0≤Ta≤70° C) (*3)(*4)	mVp-p	120		150		200	
	リップルノイズ (-10≤Ta<0° C) (*3)(*4)	mVp-p	160		180		240	
	保持時間 typ (*1)	ms	20					
	電圧可変範囲 (*13)	VDC	2.97 ~ 3.63	4.5 ~ 5.5	10.8 ~ 13.2	13.5 ~ 16.5	21.6 ~ 26.4	43.2 ~ 52.8
機能	過電流保護 (*7)	A	31.5 ~		13.12 ~	10.5 ~	6.61 ~	3.36 ~
	過電圧保護 (*8)	VDC	3.80 ~ 4.46	5.75 ~ 6.75	13.8 ~ 16.2	17.3 ~ 20.3	27.6 ~ 32.4	55.2 ~ 64.8
	並列運転		-					
	直列運転		あり					
環境	動作温度 (*10)	°C	-10 ~ +70(-10 ~ +50:100%、+60:70%、+70:20%)					
	保存温度	°C	-30 ~ +85					
	動作湿度	% RH	30 ~ 90(結露無し)					
	保存湿度	% RH	10 ~ 95(結露無し)					
	耐振動		非動作時 10 ~ 55Hz (1分間掃引) 19.6m/s ² 一定、X、Y、Z 各方向 1時間					
	耐衝撃		196.1m/s ² 以下					
絶縁	耐電圧		入力 - FG : 2kVAC (10mA)、入力 - 出力 : 2kVAC (10mA) 出力 - FG : 500VAC (20mA) 1分間					
	絶縁抵抗		100MΩ以上 (出力 - FG : 500VDC、25° C、70%RH)					
適応規格	安全規格		UL62368-1、CSA62368-1、EN62368-1、EN50178(OV II)、 UL60950-1、CSA60950-1、EN60950-1 各認定 (60950-1の有効期限: 2020年12月20日) 電気用品安全法 別表第十二 (J60950-1) 準拠					
	雑音端子電圧、雑音電界強度		EN55011/EN55032-B、FCC-B、VCCI-B 各準拠					
	イミュニティ		IEC61000-4-2(Level 2、3)、-3(Level 3)、-4(Level 3)、 -5(Level 2、3)、-6(Level 3)、-8(Level 4)、-11 各準拠					
構造	質量 typ	g	390					
	サイズ(W×H×D) (*11)	mm	75×34×160(外観図参照)					
標準価格	標準価格	円	-		-			-

(*1) 入力電圧100VAC、Ta = 25°C、定格出力電圧、最大出力電力時の値です。

(*2) 安全規格申請時の入力電圧範囲、入力周波数範囲は「100 ~ 120VAC、50/60Hz」です。

(*3) 入力変動・負荷変動およびリップル電圧については取扱説明書をご参照ください。

(*4) 低温、低入力における起動時は仕様を満足しないおそれがあります。但し、オーバーシュートは無く、約1秒後には仕様を満足します。

(*5) 85 ~ 132VAC、負荷一定時の値です。

(*6) 無負荷~全負荷、入力電圧一定時の値です。

(*7) 3.3、5Vモデルは定電流電圧垂下自動復帰型です。過電流状態が深い場合は、間欠発振動作で保護します。

12から48Vモデルは定電流電圧垂下自動復帰型です。

30秒以上の過負荷・短絡状態は避けてください。

(*8) 出力遮断方式手動リセット型です。(入力再投入で出力が復帰します。)

(*9) UL、CSA、ENおよび電気用品安全法準拠(60Hz)、Ta=25°Cの測定値です。

(*10) 標準取付時における出力ディレーティングです。

他の取付け時は出力ディレーティングをご参照ください。

負荷率(%)は最大出力電力または最大出力電流のいずれか大きい方の値です。

(*11) 半田面のリード長は含まれていません。

(*12) パワーサーミスタ方式です。再投入時や温度により制限値が異なります。

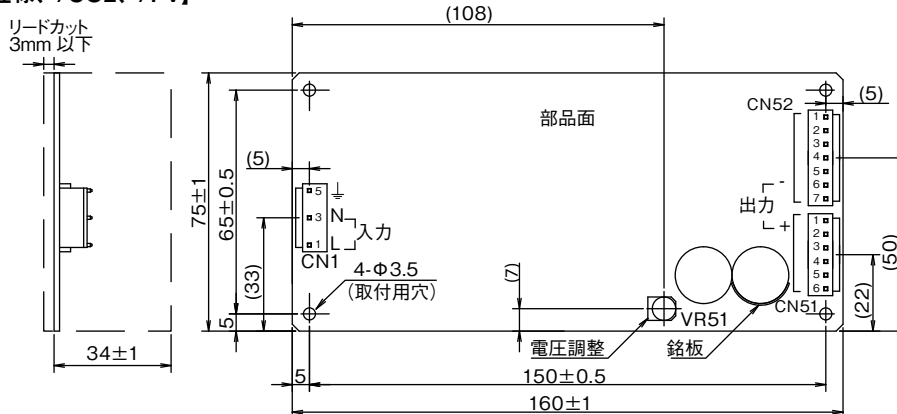
(*13) /FVオプションは出力電圧固定となります。

・製品を正しく、安全にご使用いただくために、最新の納入仕様書をぜひご請求ください。

・記載内容は、改良その他により予告なく変更する場合がありますので、あらかじめご了承ください。

外觀図

[VS150E標準仕様、/CO2、/FV]



使用コネクタ

部品名	型名	製造元	QTY
コネクタ入力側 (CN1)	B3P5-VH (LF) (SN)	J.S.T.	1
コネクタ出力側 (CN51)	B6P-VH (LF) (SN)	J.S.T.	1
コネクタ出力側 (CN52)	B7P-VH (LF) (SN)	J.S.T.	1

*出力端子は、1ピンあたり5A以下でご使用ください。

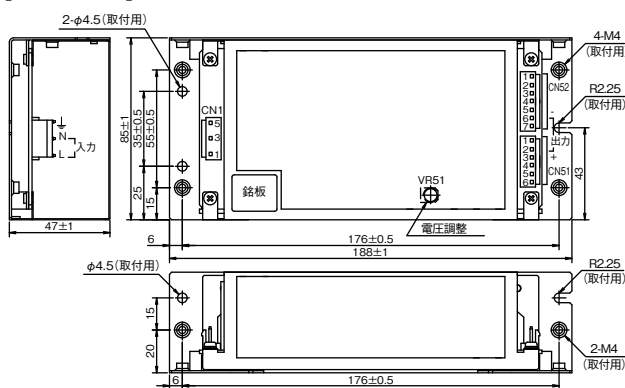
推奨コネクタ (製品には添付されていません)

部品名	型名	製造元	QTY
ソケットハウジング (CN1)	VHR-5N	J.S.T.	1
ソケットハウジング (CN51)	VHR-6N	J.S.T.	1
ソケットハウジング (CN52)	VHR-7N	J.S.T.	1
ターミナルピン	SVH-21T-P1.1	J.S.T.	16
	BVH-21T-P1.1	J.S.T.	-
圧着工具	YC-160R	J.S.T.	-

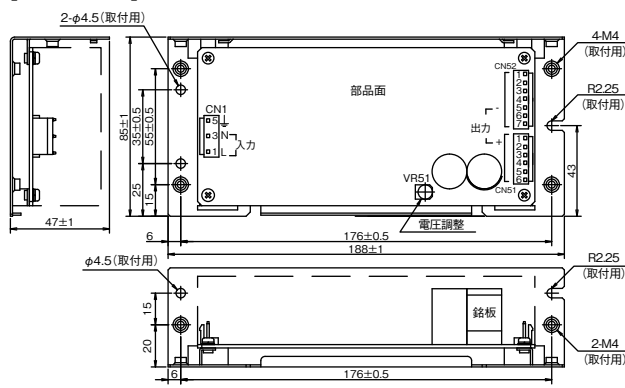
オプションハーネス

	型名
入力用	HA-2-IN
出力用	+ : HA-6-OU - : HA-7-OU

[VS150E/A]

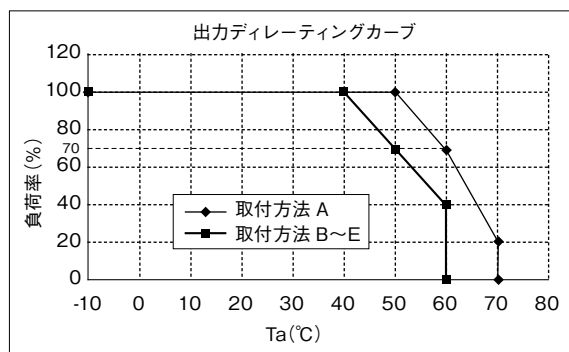


[VS150E/L]

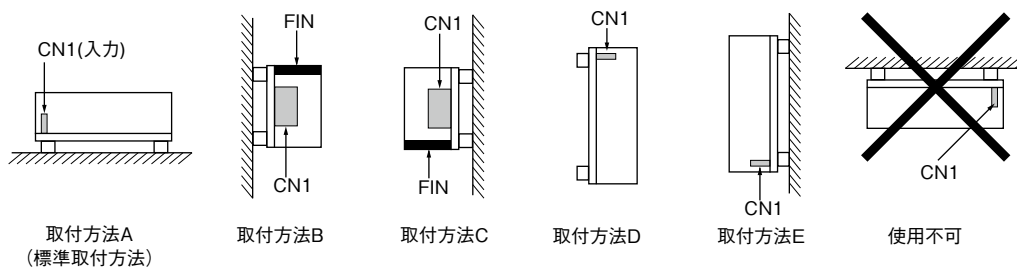
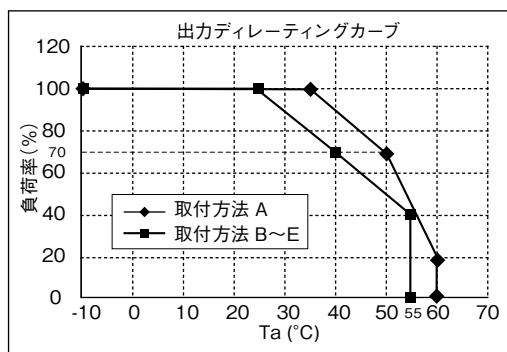


取付け方法による出力ディレーティング

[VS150E 標準仕様、/CO2、/FV、/L]



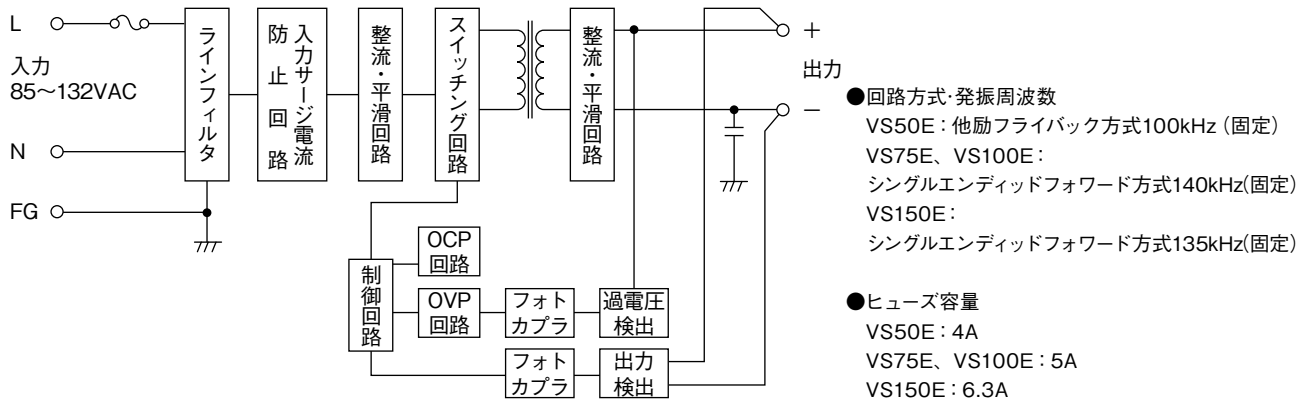
[VS150E/A]



・製品を正しく、安全にご使用いただくために、最新の納入仕様書をぜひご請求ください。
 ・記載内容は、改良その他により予告なく変更する場合がありますので、あらかじめご了承ください。

ブロックダイヤグラム

【VS50E、VS75E、VS100E、VS150E】



VS-Eシリーズ 取扱説明書

ご使用前に取扱説明書を必ずお読みください。注意事項を十分に留意の上、製品をご使用ください。

VS-Eシリーズ取扱説明書 https://product.tdk.com/info/ja/documents/instruction_manual/vs-e_apl_j.pdf