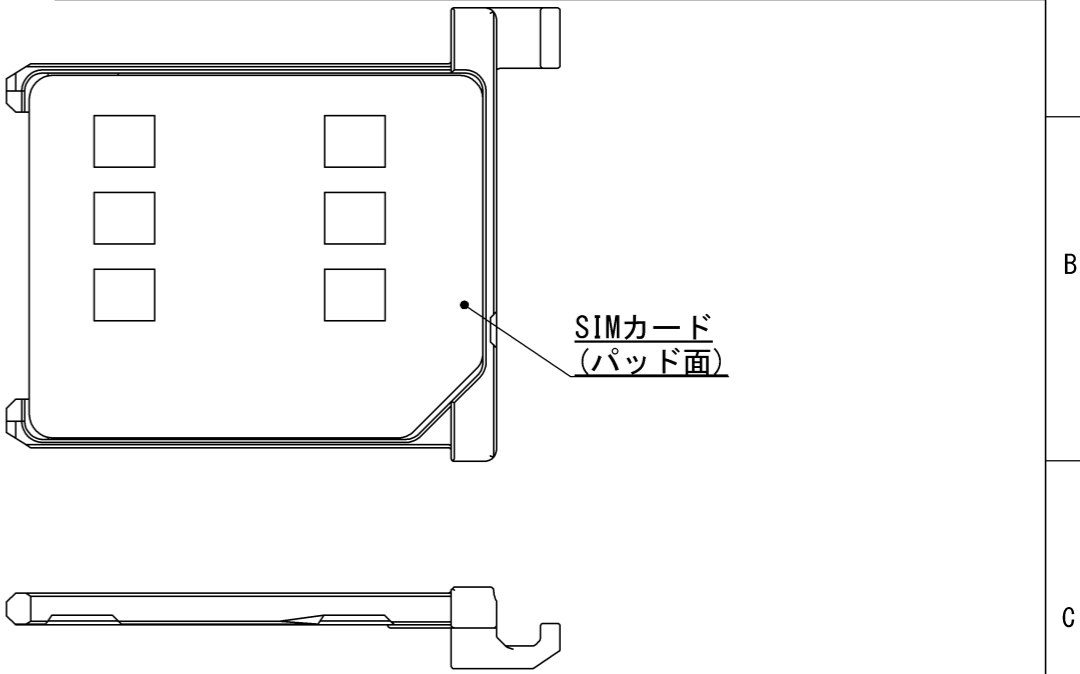
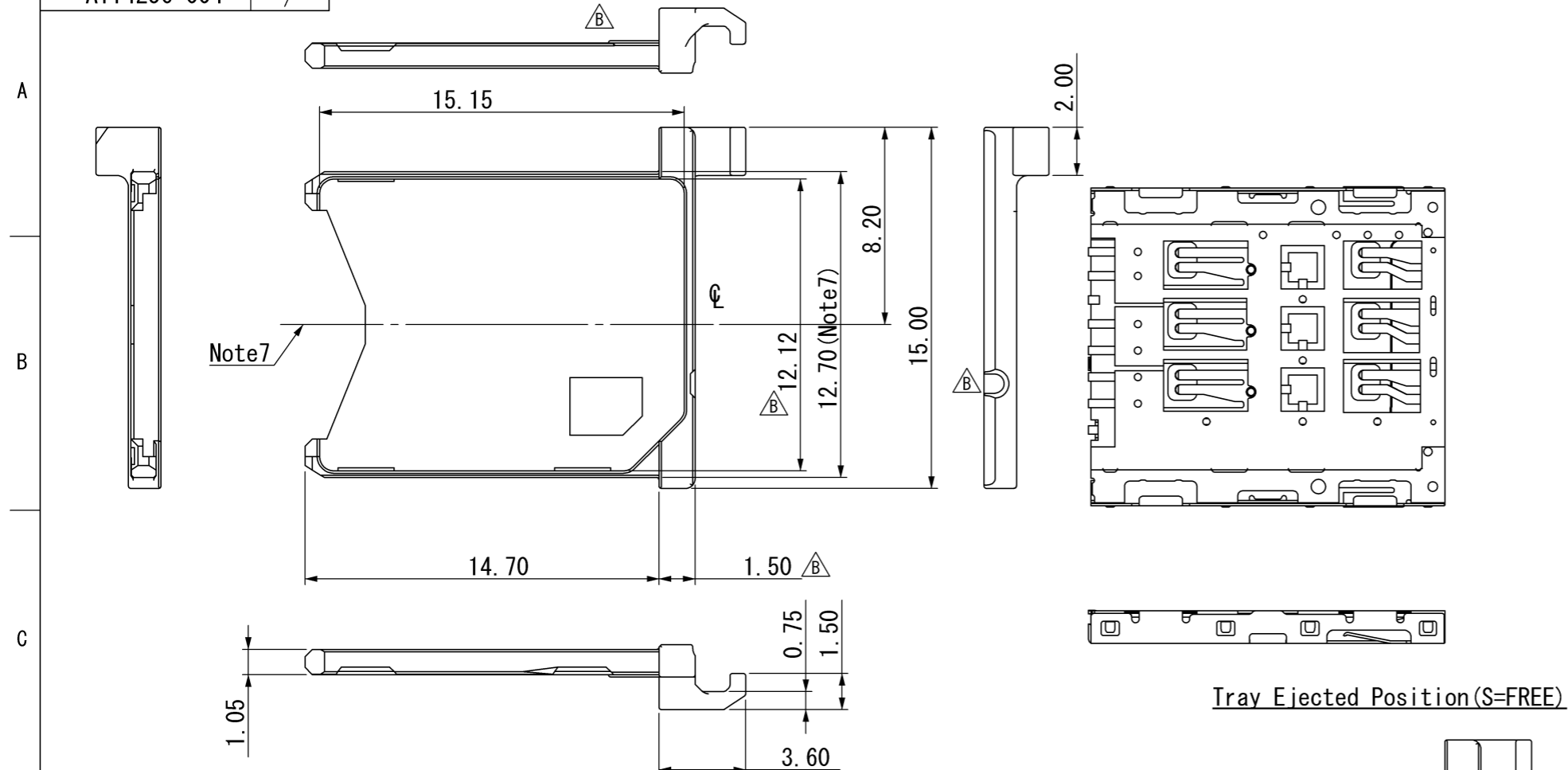
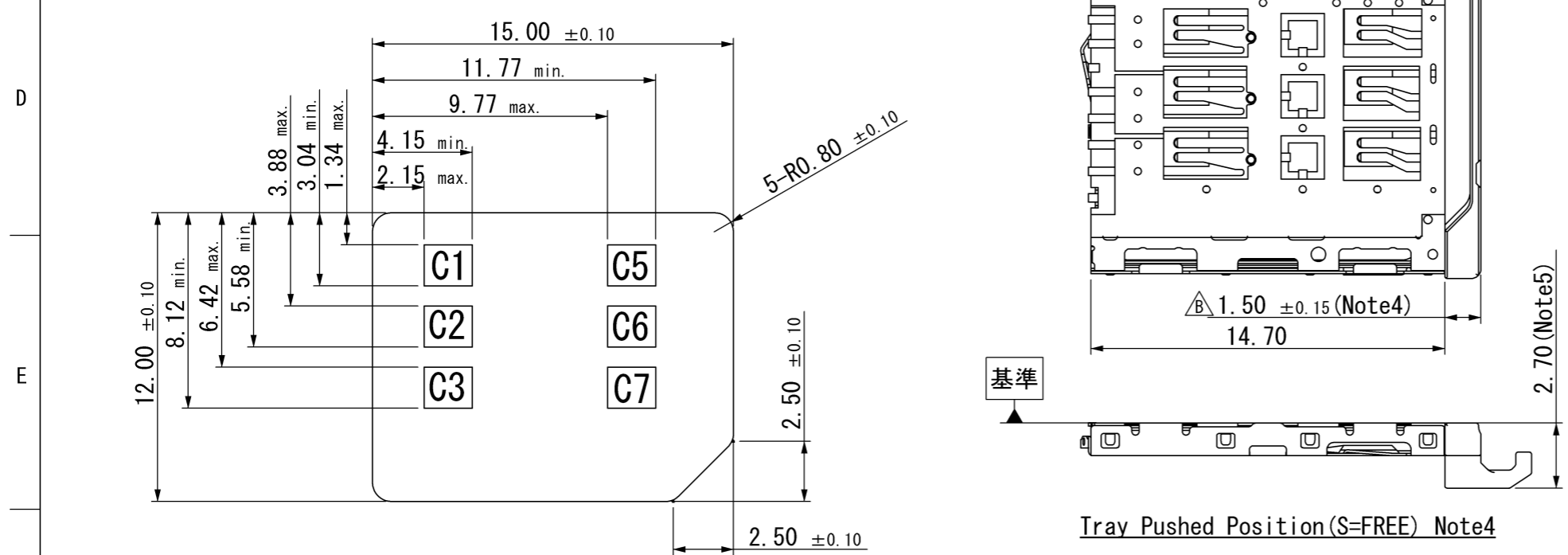


記号x数	変更内容 REVISION DESCRIPTION	承認	検図	担当	年月日	変更通知書No.
△ x 5	形状変更の為	大家	菊地	山崎	13/04/23	M126352
△ x						
△ x						
△ x						
△ x						



Tray Ejected Position (S=FREE)



Tray Pushed Position (S=FREE) Note4

- 記事
- 本製品は、コネクタ (FUS006-3210-0, A114115-001) と組み合わせて使用します。  
This product is for set use with connector (FUS006-3210-0, A114115-001).
  - 本製品をコネクタと組み合わせて使用する場合の性能仕様書はF114115-001、又、本品の梱包仕様はR114256-001による。  
Refer to the specification F114115-001 and packing specification R114256-001 for set use with applicable connector.
  - 本品にSIMカードを嵌合させる際、カードの切り欠きと本品の切り欠きマークを一致させて使用して下さい。それ以外の方向にて無理に使用した場合、破損する恐れがあります。  
Please mate SIM card into tray with using shape of both SIM card and tray mark, otherwise connector and tray may get damaged.
  - 指示部はトレイ押し込み時の寸法を示します。  
It indicates tray pushed dimension.
  - 指示部はコネクタ底面(基準)からの寸法値を示します。  
It indicates dimension from connector bottom surface (datum plane).
  - 本品を平らな治具の上に置いた時の反りは0.50mm MAX。  
Warpage shall be 0.50 Max. when it is set on plane jig.
  - ◎は外形寸法(12.70[mm])のセンターを示します。  
◎ indicates center of outline dimension(12.70[mm]).

部品番号 ITEM	部品名 DESCRIPTION	個数 QNT.	材質・寸度 MATERIAL	記事 CONTENT
1	トレイ(Tray)	1	POM	BLACK(UL94HB)

適合カード寸法  
Applicable Card Size



指定外公差 ±0.3 Tolerances ±0.3 unless otherwise specified. ( ) 寸法は参考値 ( ) Reference value.						分類 (CLASS)	
尺度 SCALE	4 / 1	承認 APP.	承認 APP.	検図 CHK.	製図 DRW.	設計 DSN.	名称 (TITLE)
単位 DIMENSION	mm		12/12/28	12/12/28	12/12/27	12/12/27	FUA006-3210-0
三角図法 3RD. ANGLE PROJECTION			大家	菊地	佐々木	佐々木	図番 (DRW. NO.)
						A114256-001	
						Sheet No. / REV. B	