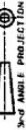


PRINT DATE

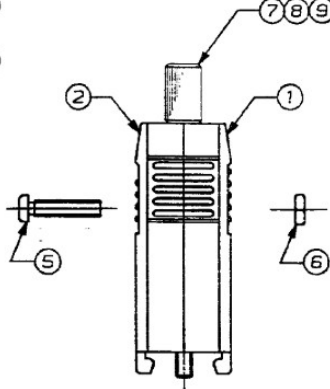
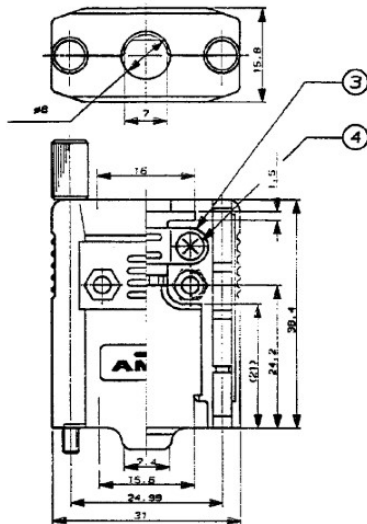
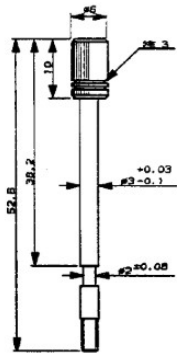
DIMENSIONS IN MILLIMETERS. DO NOT SCALE PRINT

METRIC

NUMBER



C-174469



注記

1. 通用ケーブル外径: 5.5-6.5mm

2. 通用コネクタ型番: 205204-1 (HDP-20, プラグ)

205204-3 (HDP-20, プラグ)

205204-4 (HDP-20, プラグ)

205203-1 (HDP-20, リセ)

205203-3 (HDP-20, リセ)

3. M3 マウンティング スクリュー: ミゼナシ
M2.6 マウンティング スクリュー: 1本みぞ付き
#4-40 マウンティング スクリュー: 2本みぞ付き

OB OB

品番	名称	仕様	材質	単位	数量
2	174474-2	#4-40 マウンティングスクリュー	炭素鋼	ニッケルメッキ	9
1	174501-2	M2.6 マウンティングスクリュー	炭素鋼	ニッケルメッキ	8
1	174188-2	M3 マウンティングスクリュー	炭素鋼	ニッケルメッキ	7
2	173501-1	M2.6 六角ナット	炭素鋼	ニッケルメッキ	6
2	173841-2	M2.6 スクリュー (L#12)	炭素鋼	ニッケルメッキ	5
2	173798-1	M2.6 スクリュー, ミドリシゲワッセルロー付 (L#6)	炭素鋼	ニッケルメッキ	4
1	174473-2	スチールワッセル	炭素鋼	ニッケルメッキ	3
1	174472-2	ケーブルカバー (B), タイプ 1, Pタイプ	ABS樹脂 (S4V-048)	ニッケルメッキ	2
1	174471-1	ケーブルカバー (A), タイプ 1, Pタイプ	ABS樹脂 (S4V-048)	ニッケルメッキ	1
3	174469	ケーブルクラムキット	ABS樹脂	本体	1

174469 174469 174469		174469 174469 174469	174469 174469 174469	174469 174469 174469	174469 174469 174469
E REVISION PER BCC-201-006105 AKISZ D -1 OBSOLETE E000-104-00 AOKA C REVISION I-10059 Y. KASHIWA B REDRAWN W/CHANGED Y. K. R.M. LTR REVISION RECORD DR CHK DATE		WIRE RANGE # GAUGE - - #AWG MATERIAL 炭素鋼 FINISH 炭素鋼 INSULATION DIA DE. 17607 Y. KASHIWA 17607 17607		NAME ケーブルクラムキット, サイズ 1.9P アンプリマイトシリーズ CABLE CRAMP KIT, SIZE 1.9P AMPLIMITE SERIES GENERAL TOLERANCE 0mm 10 : ±0.2 10mm 30 : ±0.25 30mm 100 : ±0.3 ANGLES : ±0.3	
© 19 BY AMP (Japan) LTD. ALL RIGHTS RESERVED. AMP PRODUCTS COVERED BY PATENTS AND OR PATENTS PENDING		AMP Tyco Electronics AMP K.K. Kawasaki, Japan		SIZE LOC NUMBER A3 J SCALE REV. E SHEET NTS 1 OF 1	

CUSTOMER DRAWING