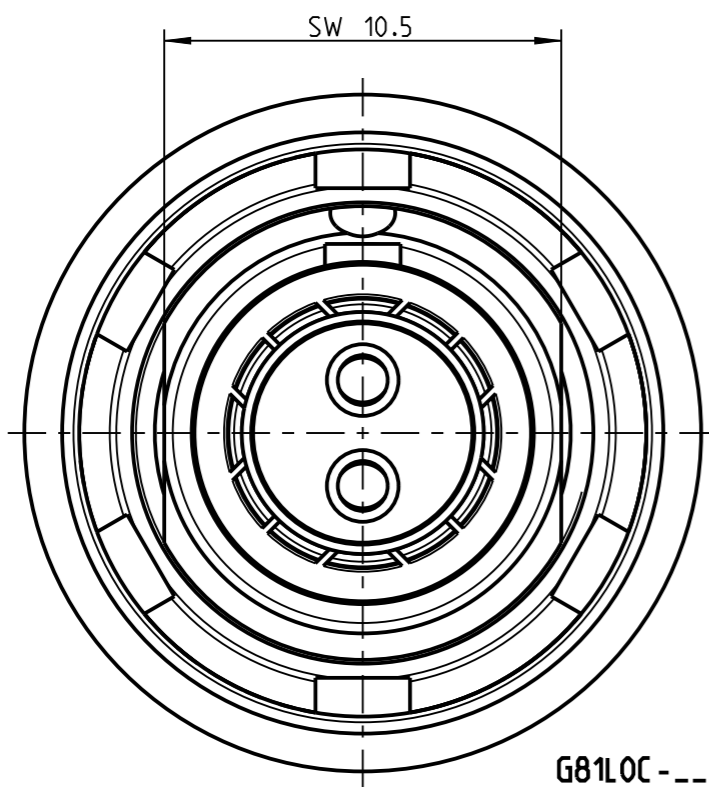


Fuer diese Unterteile behalten wir uns alle Rechte vor, auch fuer den Fall der Patenterteilung oder Gebrauchsmustereintragung. Sie darf ohne unsere vorherige schriftliche Zustimmung weder vervielfaeltigt noch sonstwie benutzt, noch Dritten zugaeenglich gemacht werden.

Nur rol gestempelte oder auf Laufrarte gedruckte Dokumente unterliegen dem Aenderungsdienst und sind zur Fertigung freigegeben. Only red stamped or on jobcard printed documents are managed. These documents are approved for production.

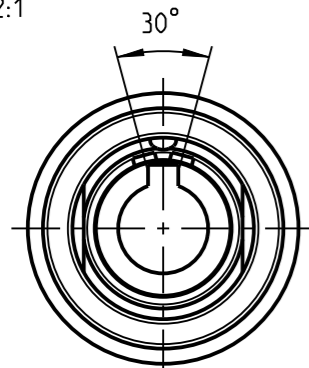
All Rights reserved, including possible patents or trademarks. Documents shall not be provided to a third party or duplicated in any form without prior written permission.

CAD: Creo Parametric

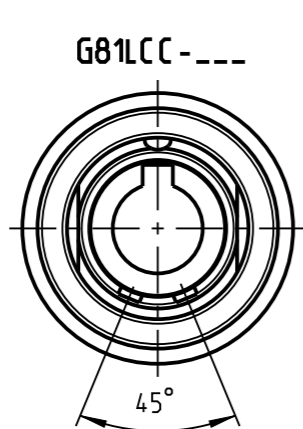


G81LOC - ----

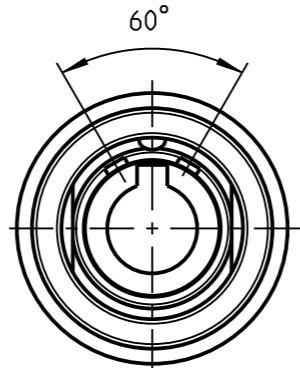
Weitere Ansichten in Richtung "A":  
(Nur Gehaeuse dargestellt)  
further codings in direction "A":  
(view only housing)  
2:1



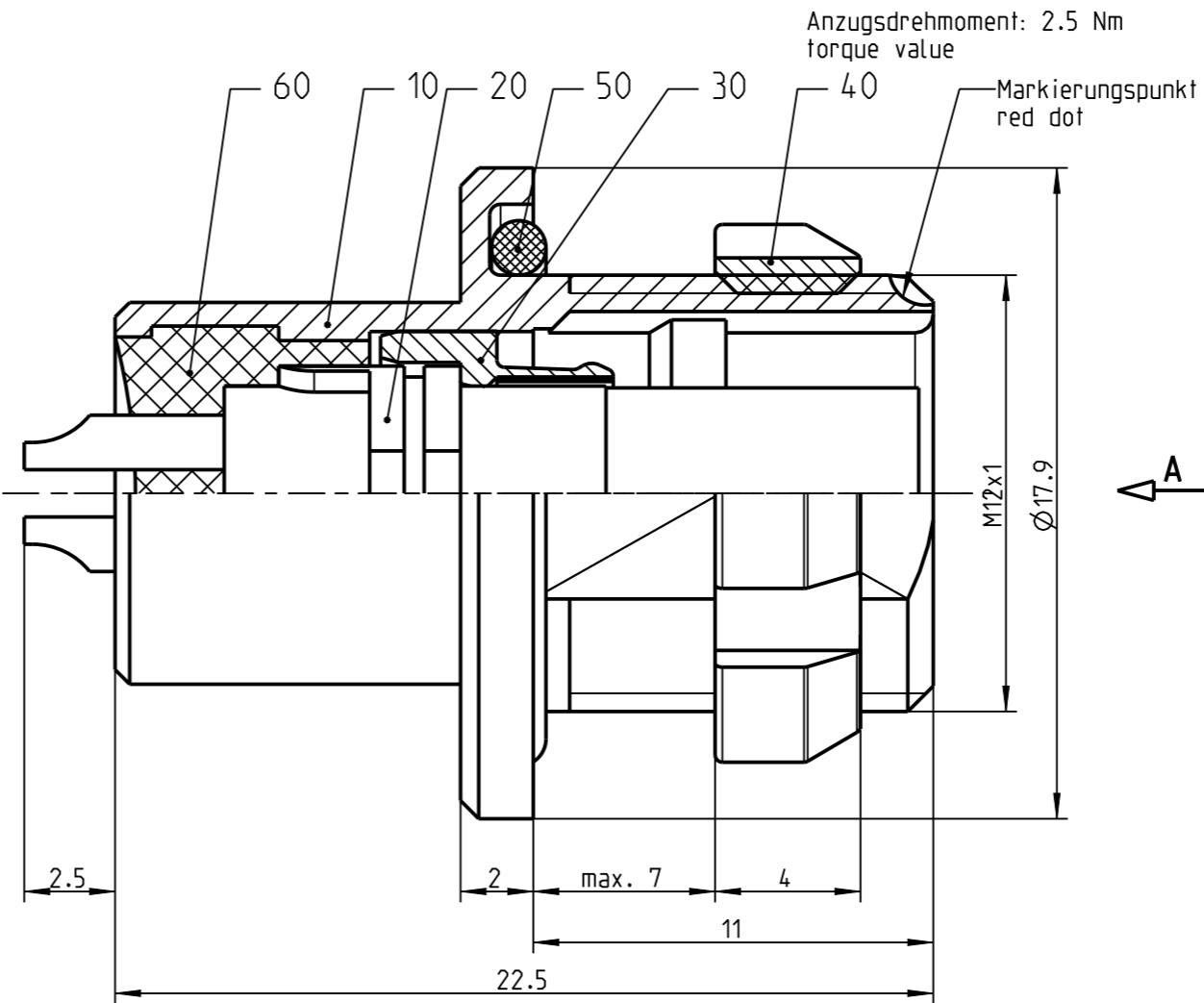
G81LAC - ----



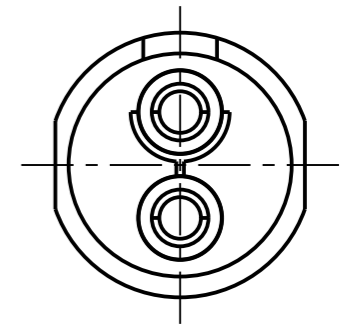
G81LCC - ----



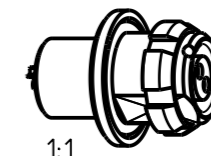
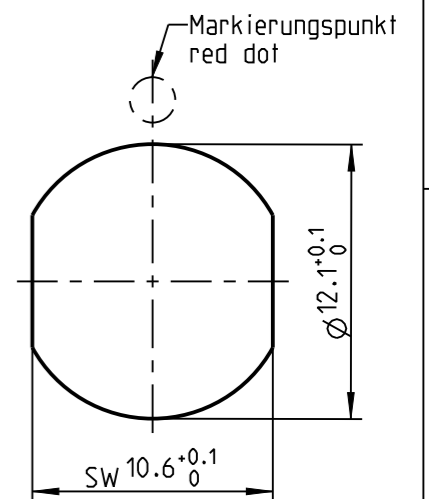
G81LFC - ----



Nur Einsatz dargestellt  
View only insert



Montagebohrung  
Panel Cutout  
3:1



1:1

Technische Daten/Technical Data:

Werkstoffe/Materials:  
Gehaeuse/Housing:

Cu-Legierung  
/cu-alloy

Kontakte/Contacts:

Cu-Legierung  
/cu-alloy

Isolierkoerper/Insulation Body:

PEEK

Oberflaechen/Surfaces:  
Gehaeuse/Housing:

matt verchromt  
matt chrome-plated  
gal. Au

Kontakte/Contacts:

Schutzart/Protection class:  
zum Endgeraet  
/to device

IP 68

KontaktØ/ContactØ:  
Anschluß/Termination:  
Loet/solder

Ø1.3mm  
0.5mm<sup>2</sup>  
AWG 20

Pruefspannung/Test Voltage:

1.65 kV AC (SAE AS 13441)

Strombelastung/Current Load:  
Einzelkontakte/single contacts:

12 A

Steckschlüssel fuer Nutmutter  
Nutdriver for slotted mounting nut  
700.098.001.000.000

Bei den hier dargestellten ODU-Steckverbindern handelt es sich nach DIN EN 61984:2009 um Steckverbinder ohne Schaltleistung (COC) !  
/the pictured ODU-connectors are in relation to DIN EN 61984:2009 connectors without switching capacity (COC) !

		Benennung/description: <b>GERAETETEIL CPL.</b>		Werkstoff: material: see BOM	
Allgmeintoleranz/general tol.: DIN ISO 2768-mH Tolerierung / Tolerancing: DIN ISO 8015		CAD-Nr.: design-ID: <b>00031588</b>		Maßstab: scale: <b>5:1</b>	
Status/state: <b>Approved</b>		Version: revision: <b>A</b>		Format: size: <b>A3</b>	
Erstellt/prepared 04.04.2006 alengmueller		Teile-ID: part-ID: <b>G81L_C - P02LPH0 - 0000</b>		Einheit: dim.: mm	
Geaendert/revised 15.03.2019 cbrey		Oxaion-Nr.: <b>G81L_C - P02LPH0 - 0000</b>		Bl.: sheet: 1	
Freigabe/released 29.10.2019 tschroedl		Ursprung/origin.: <b>G81LOC - P02LPH0 - 0000</b>			
ODU-MUEHL DORF Datum/date Name/name					