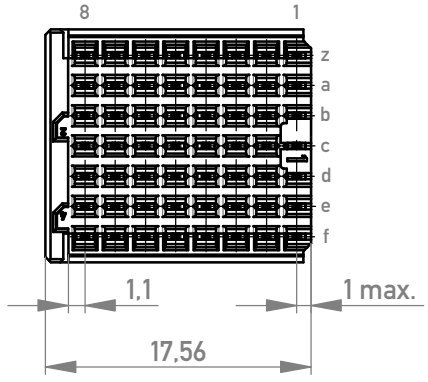


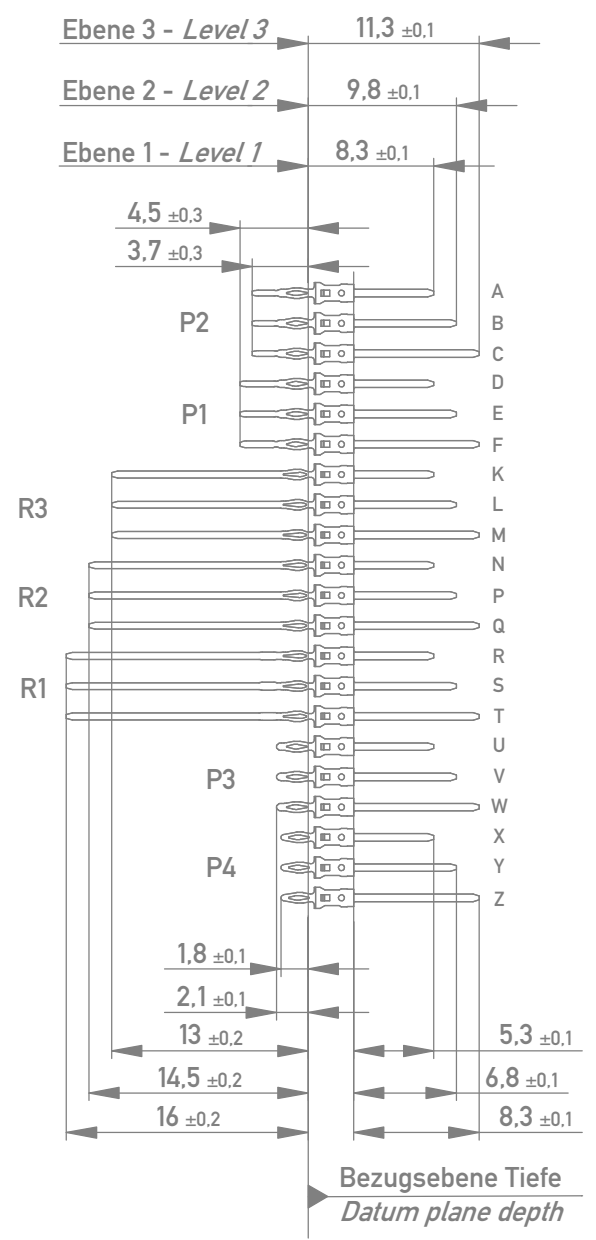
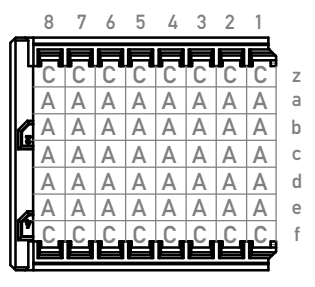
EN Zone für durchkontaktierte Löcher $\phi 0,6 \pm 0,05$
 compliant zone for thru hole $\phi 0,6 \pm 0,05$

Codierbezeichnung: eHM - M2
 Keying designation: eHM - M2

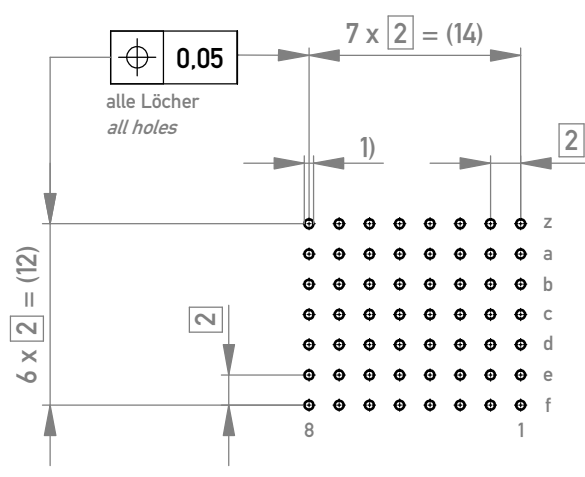
Slot type: PXI - slot



Bestückungsplan / contact layout



Lochbild für Leiterplatte Board hole pattern
 (Bestückungsseite) (Component mounting side)



1) $\phi 0,6 \pm 0,05$ Durchmesser des metallisierten Loches
 $\phi 0,6 \pm 0,05$ Diameter of finished plated-through hole

Schichtaufbau im metallisierten Loch siehe Zeichnung 164062 Nr.1
 Metal plating of plated-through hole see drawing 164062 No.1

Fehlende Maße und Angaben nach IEC 61076-4-101
 Missing information and dimensions per IEC 61076-4-101

Isolierwerkstoff: LCP GF 30 V-0 natur
 Housing material: LCP GF 30 V-0 ecru

Information: P2 Level 1, 3 siehe Bestückungsplan / see contact layout Anforderungsstufe 2 / class 2 All rights reserved. Only for Information. To ensure that this is the latest version of this drawing, please contact one of the ERNI companies before using.	Tolerances All Dimensions in mm	Scale 2:1	Designation ERmet Messerleiste B8 codiert ERmet Male Wide Type B8 enc.	
	Subject to modification without prior notice. Drawing will not be updated.			
d Index	30.11.2017 Date	www.ERNI.com		Class ERMB08

Copyright by ERNI Production GmbH & Co. KG
 Proprietary notice pursuant to ISO 14016 to be observed.