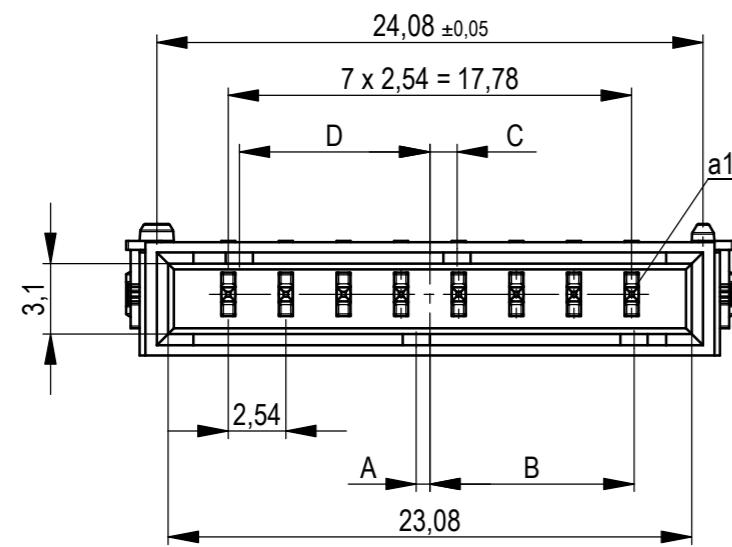
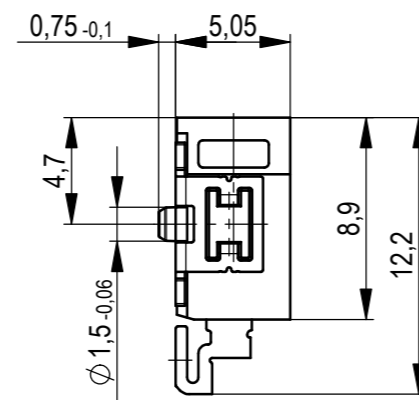
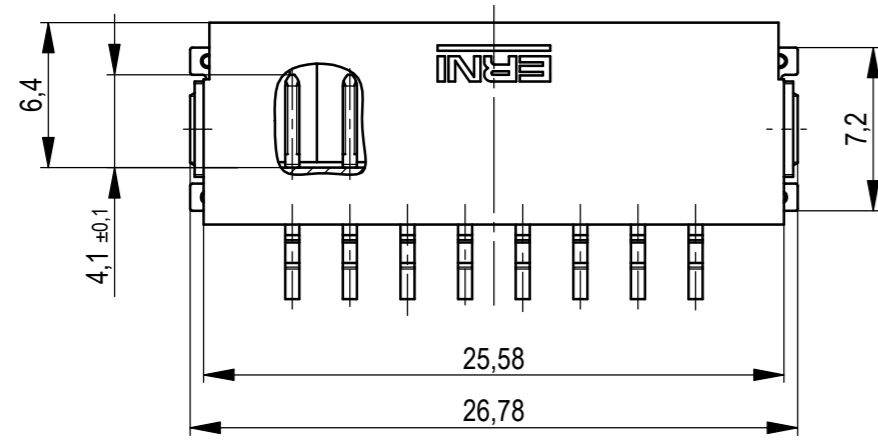
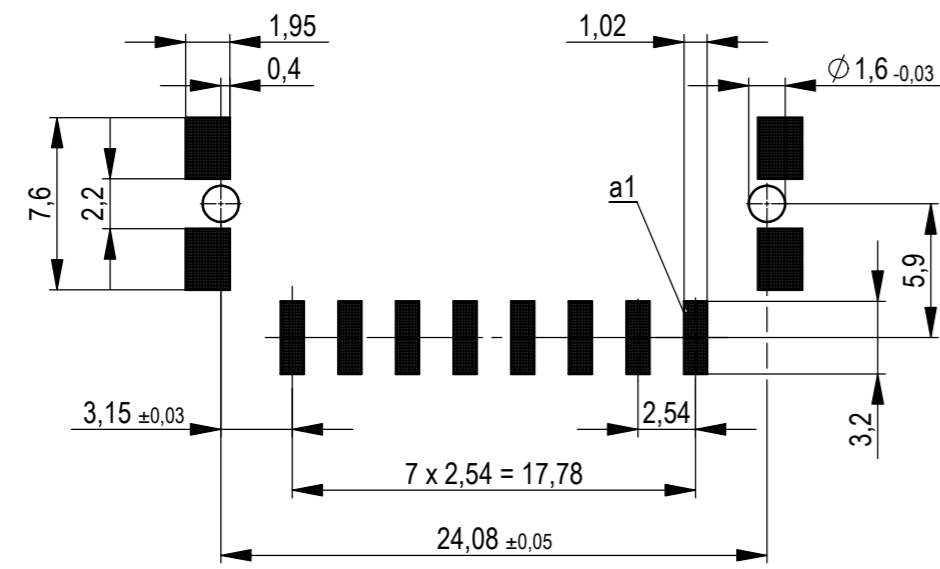
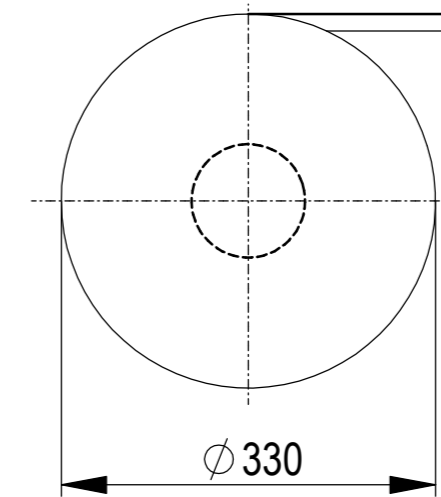


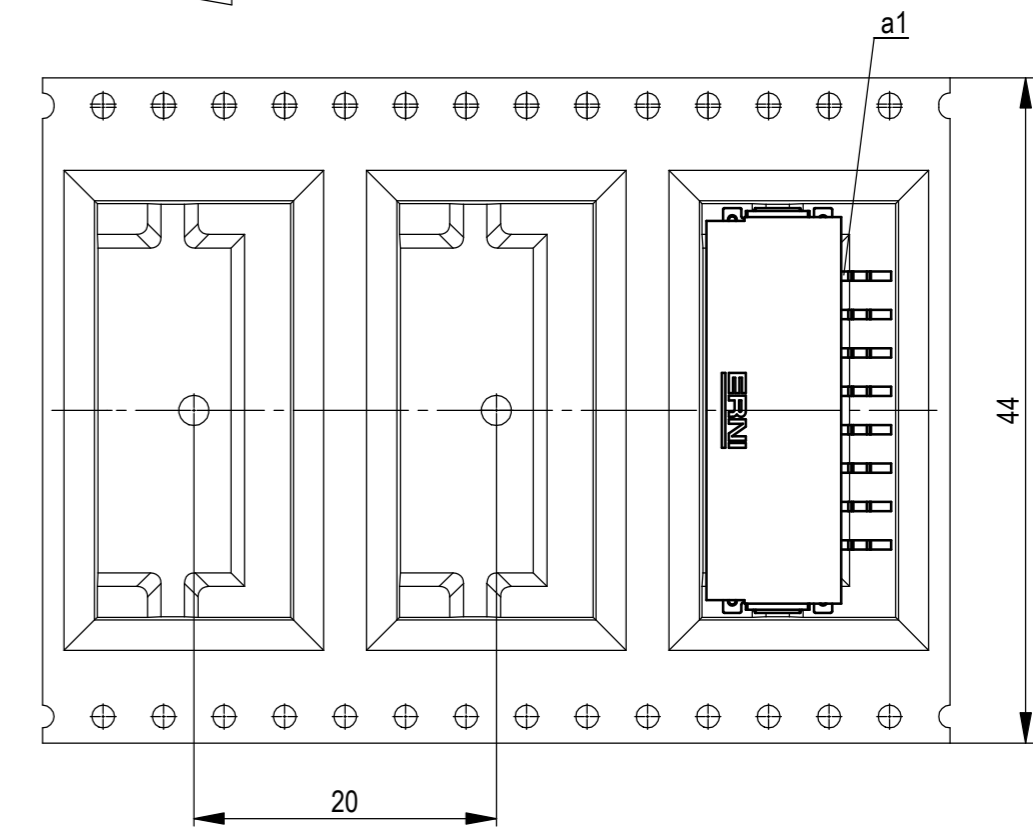
Leiterplatten-Layout Vorschlag für SMT
PCB-Layout Proposal for SMT



Verpackt im Gurt in Anlehnung an DIN IEC 60286-3
tape on reel packaging according to DIN IEC 60286-3
Verpackungseinheit: 440 Stück
packaging unit: 440 pcs



← Abspulrichtung - Reel off Direction



Anschlussbereich verzinkt 4-6 µm
terminal area 4-6 µm tin plating

Koplanarität der Anschlüsse ≤ 0,1 mm
coplanarity area of termination ≤ 0,1 mm

Zeichnung Spezifikation siehe ERNI Dokument 5.3.17
Drawing Specification according to ERNI Document 5.3.17

524610		weiß white	0,6	9	1,2	8,4	Codierung wie Variante schwarz Encoding such variant black
524609		rot red	4,2	5,4	4,8	4,8	
524608		grün green	3	6,6	3,6	6	
524607		blau blue	1,8	7,8	2,4	7,2	
524606		schwarz black	0,6	9	1,2	8,4	
Ident-Nr. part-no.	Codierung coding	Farbe color	A	B	C	D	Bemerkung note

*Zinn-Version / tin version

Dimension no.	Tolerances ISO 8015		Scale 3:1 Material
Customer drawing: All rights reserved. Only for information. To ensure that this is the latest version of this drawing, please contact one of the ERNI companies before using.	Subject to modification without prior notice. Drawing will not be updated.		MaxiBridge QT Male Angeled SRC-A 8 pin* 524605
a Index	18.11.2020 Date		ERNI International AG Zürichstrasse 72 8306 Brüttisellen - Zürich Switzerland
Class			SRCA

Die deutsche Version dieser Zeichnung dient nur zur Einreichung der
 Handlung. Bei Abweichungen vom englischen Original gilt das
 englische Original. This drawing has been offered for convenience only
 and may deviate from the original.
 In case of any deviation the English version shall prevail.
 The German version of this drawing is for information only.
 The English version is the original. In case of any deviation the
 English version shall prevail. All rights reserved in the event of the grant of a patent, utility model or design.
 Weitergabe sowie Vervielfältigung dieses Dokuments, Verweidung und Nachahmung seines Inhalts sind
 verboten, soweit nicht ausdrücklich gestattet. Zuwiderhandlungen verpflichten zu Schadenersatz.
 Redistribution or reproduction of this document, or disclosure of its contents to others without express authorization is prohibited. Offenders will be held liable for the
 payment of damages. All rights reserved in the event of the grant of a patent, utility model or design.