

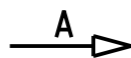
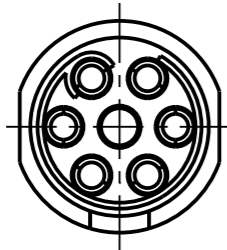
Fuer diese Unterlage behalten wir uns alle Rechte vor, auch fuer den Fall der Patenterteilung oder Gebrauchsmustereintragung. Sie darf ohne unsere vorherige schriftliche Zustimmung weder vervielfaeltigt noch sonstwie benutzt, noch Dritten zugaeuglich gemacht werden.

Nur rot gestempelte oder auf Laufrarte gedruckte Dokumente unterliegen dem Nachungsdienst und sind zur Fertigung freigegeben. Only red stamped or on jobcard printed documents are managed. These documents are approved for production.

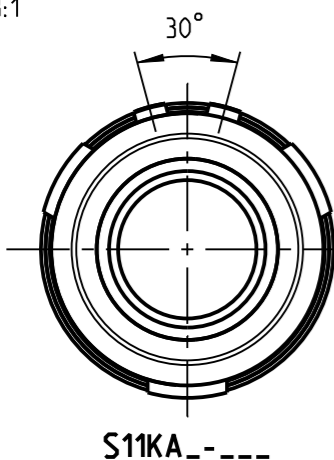
All Rights reserved, including possible patents or trademarks. Documents shall not be provided to a third party or duplicated in any form without prior written permission.

CAD: Creo Parametric

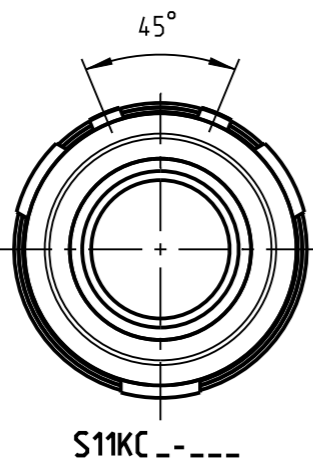
Nur Einsatz dargestellt!  
View only insert!



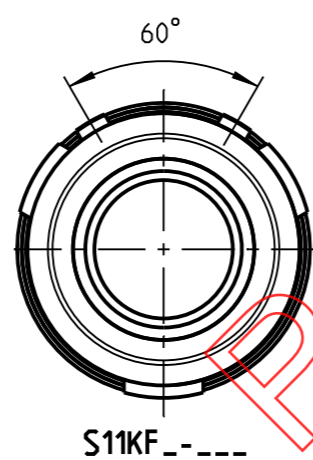
Weitere Kodierungen in Richtung "A":  
further codings in direction "A":  
Nur Gehaeuse dargestellt  
view only housing  
3:1



S11KA\_--\_---

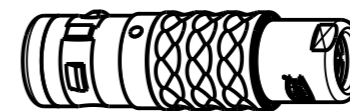
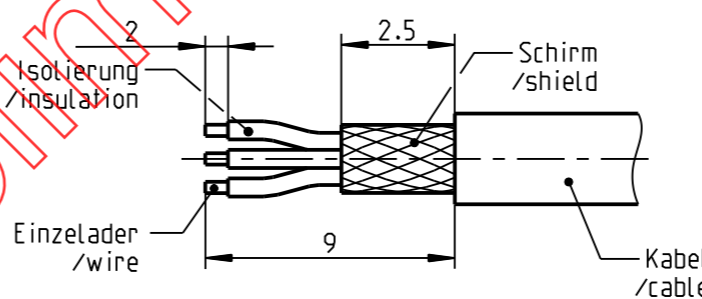


S11KC\_--\_---



S11KF\_--\_---

empfohlene Abisolierlaenge  
/recommended cable preparation



\*) Darstellung nur Beispiel!  
figure on only for example!  
\*\*) Scheibe nur bei Kabel-Ø ≤ 4.5mm!  
washer only at cable-Ø ≤ 4.5mm!

S11K__-P06MFG0-7000	> 6.5 - 7.0 mm
S11K__-P06MFG0-6500	> 6.0 - 6.5 mm
S11K__-P06MFG0-6000	> 5.5 - 6.0 mm
S11K__-P06MFG0-5500	> 5.0 - 5.5 mm
S11K__-P06MFG0-5000	> 4.5 - 5.0 mm
S11K__-P06MFG0-4500	> 4.0 - 4.5 mm
S11K__-P06MFG0-4000	> 3.5 - 4.0 mm
S11K__-P06MFG0-3500	> 3.0 - 3.5 mm
S11K__-P06MFG0-3000	> 2.5 - 3.0 mm
S11K__-P06MFG0-2500	> 2.0 - 2.5 mm
S11K__-P06MFG0-2000	> 1.5 - 2.0 mm
S11K__-P06MFG0-1500	> 1.0 - 1.5 mm
Oxaion-ID	KabelØ cableØ

Technische Daten/Technical Data:

Werkstoffe/Materials:  
Gehaeuse/Housing: Cu-Legierung /cu-alloy

Kontakte/Contacts:  
Cu-Legierung /cu-alloy

Isolierkoerper/Insulation Body: PEEK

Oberflaechen/Surfaces:  
Gehaeuse/Housing: siehe Tabelle  
see table

Kontakte/Contacts:  
gal. Au

Schutzart/Protection class:  
im gesteckten Zustand /plugged condition  
IP 68

KontaktØ/ContactØ: Ø0.7 mm  
Anschluß/Termination: 0.38mm<sup>2</sup>  
Loef/solder AWG 22

Pruefspannung/Test Voltage: 1.0 kV AC (SAE AS 13441)

Strombelastung/Current Load:  
Einzelkontakte/single contacts: 7 A

Bei den hier dargestellten ODU-Steckverbindern handelt es sich nach DIN EN 61984:2009 um Steckverbinder ohne Schaltleistung (COC) !  
/the pictured ODU-connectors are in relation to DIN EN 61984:2009 connectors without switching capacity (COC) !

S11K_S-P06MFG0-__00	schwarz verchromt black chrome plated
S11K_C-P06MFG0-__00	matt verchromt matt chrome plated
Oxaion-ID	Oberfl. Gehaeuse/ finishing housing
Oxaion-ID	KabelØ cableØ

Allgemeintoleranz/general tol.: DIN ISO 2768-mH Tolerierung / tolerance: DIN ISO 8015			Benennung/description: STECKER CPL.		Werkstoff/ material: see BOM
Status/state:	Version: revision: <b>B</b>		CAD-Nr.: design-ID: <b>00043437</b>	Maßstab: scale: <b>4:1</b>	
Erstellt/prepared	31.08.2009	alengmueller	Teile-ID: part-ID:	Format: size: <b>A3</b>	
Geaendert/revised	18.04.2019	cbrey	Oxaion-Nr.:	Einheit: dim.: mm	
Freigabe/released			S11K__-P06MFG0-__00Z		
ODU-MUEHL DORF	Datum/date	Name/name	Ursprung/origin.:	Bl.: sheet: 1	
		S11KOC-P06MFG0-...00			

1

2

3

4

5

6

7

8

A

B

C

D

E

F

A

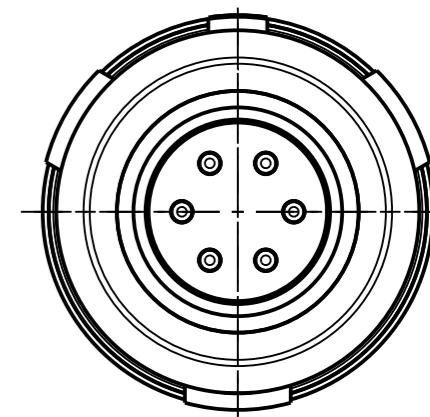
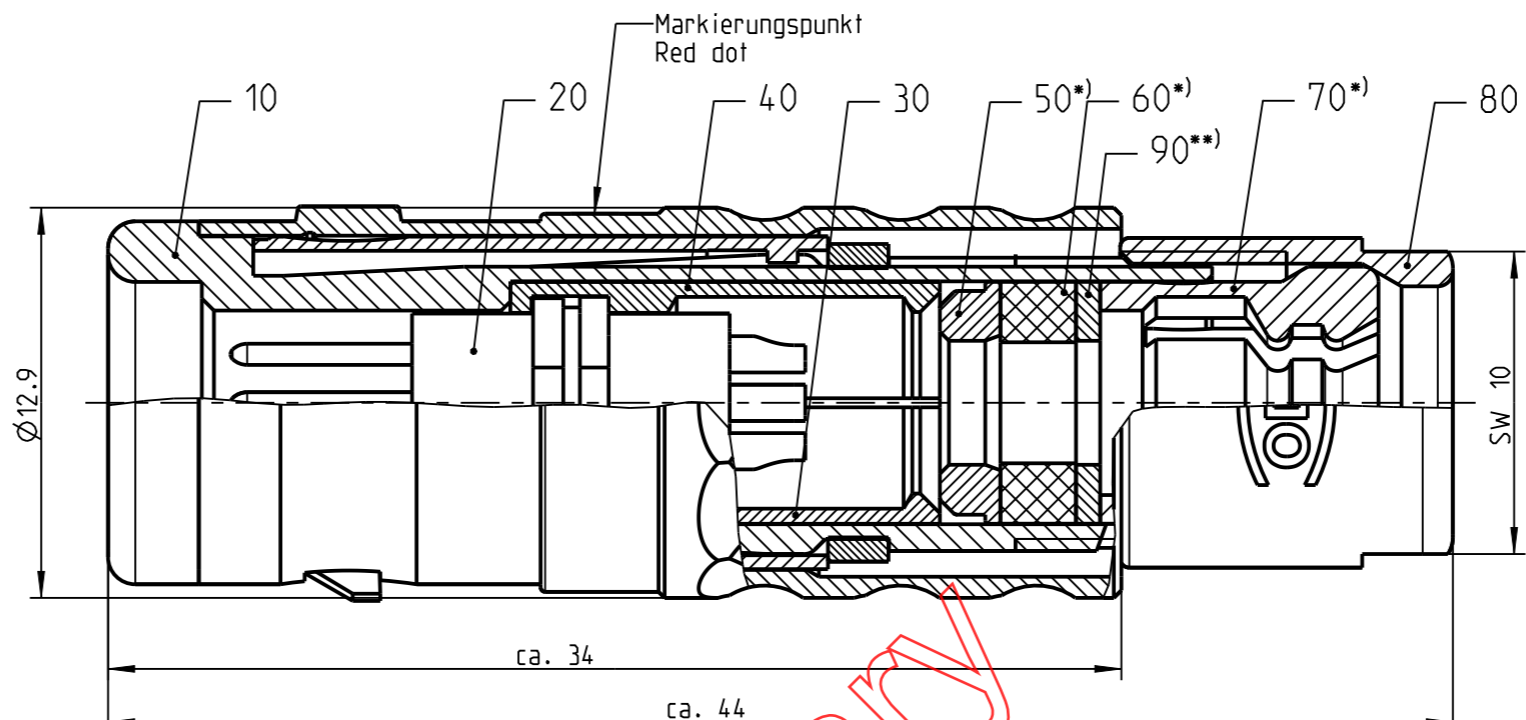
B

C

D

E

F



S11K0\_--\_---

Anzugsdrehmoment:1.0 Nm  
torque value