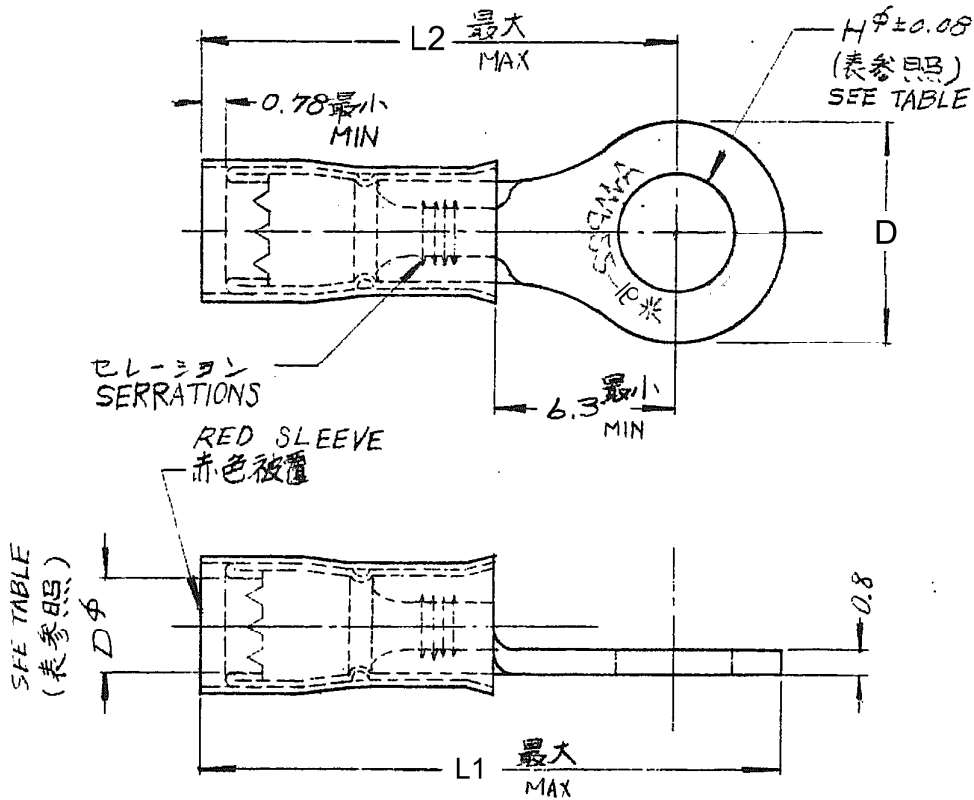


△ OBSOLETE PARTS: OBSOLETE CIS STREAMLINING PER D.RENAUD/D.SINISI

C-171508



製品番号	STUD SIZE		INSULATION DIA			
	スタッドサイズ	Hφ	被覆外径 D	L1	L2	D
171508-1	#6	3.68	2.03~3.18	20.3	16.7	7.1
-2	#8	4.34	2.03~3.18	20.3	16.7	7.1
-3	#10	5	2.03~3.18			OBSOLETE
-4	#6	3.68	2.67~3.56	20.3	16.7	7.1
-5	#8	4.34	2.67~3.56	20.3	16.7	7.1
-6	#10	5	2.67~3.56			OBSOLETE
-7	5mm	5.26	2.03~3.18			OBSOLETE △
-8	5mm ③	5.2	2.67~3.56	21.4	17.5	7.9
171508-9	#4	3.02	2.03~3.18			OBSOLETE

単位: 純 寸法 公差 単位: 純 寸法 公差 単位: 純 寸法 公差

K	REVISED PER ECR-17-018225	Y.O	E.T	27DEC17	参考図面 (CUSTOMER COPY) (REFERENCE ONLY)	
J	REVISED PER ECR-17-007066	T.G	N.Y	26MAY17	材料: 電線銅 COPPER	
H	OBSOLETE	Y.O	N.Y	14APR17	表面処理: 焼付処理 錫めっき	
G	Change Applicable Body	Y.O	N.Y	23JAN17	仕合電線規格 WIRE RANGE: 0.26~1.04 mm (AWG 22-16)	
F2	REVISED PER ECO-11-005030	RK	HMR	23MAR11	仕様書: INSULATION DIA 表参照 SEE TABLE IN P.I.D.G	
LTR	変更 REVISION RECORD	DR	CHK.	DATE	公差: 一般公差 ±0.4 (EXCEPT AS NOTED) ±1.0	
DR.	2/6/13	DE.			N.B. SCALE: 4-1	
CHK.		APP.			LOF SIZE 番号 NO: JAC-171508	
FILE NAME: 丸型端子 WIRE TERMINAL ASSEMBLY					REV: K	