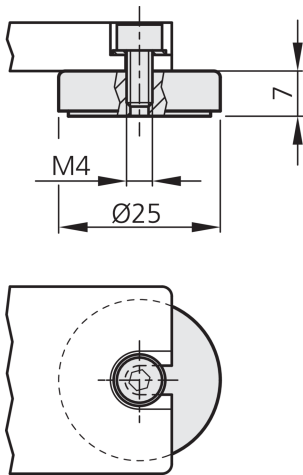
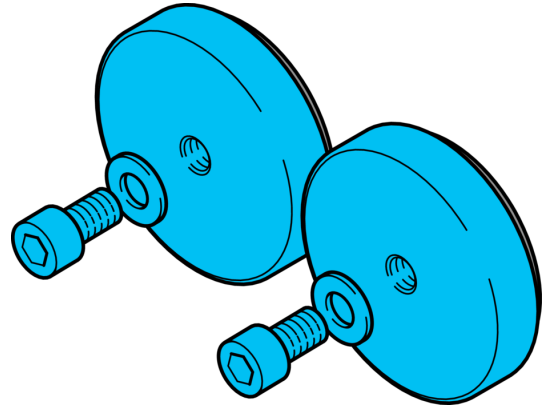




**209400**  
**MB-MHS**  
**Magnethalteset**

- Schnelle und einfache Montage
- Magnetische Befestigung
- Set besteht aus zwei Magnethaltern und Montagematerial



#### Technische Daten (typ.)

Länge/Breite	7 mm
Durchmesser	Ø 25 mm (Durchmesser)
Gewinde	M4
Gehäusematerial	Metall
Haftkraft	3,6 kg (2x)
Komponente	Magnethalteset
Bauform	Zylinder
Besonderheiten	Robuste Bauweise
Geeignet für	MB-N ..., MB-NP ..., MB-RGBW ..., SB-RGB ...
Lieferumfang	2 Magnethalter, Befestigungsmaterial

#### Weitere Informationen / Zubehör

<https://www.di-soric.com/209400>