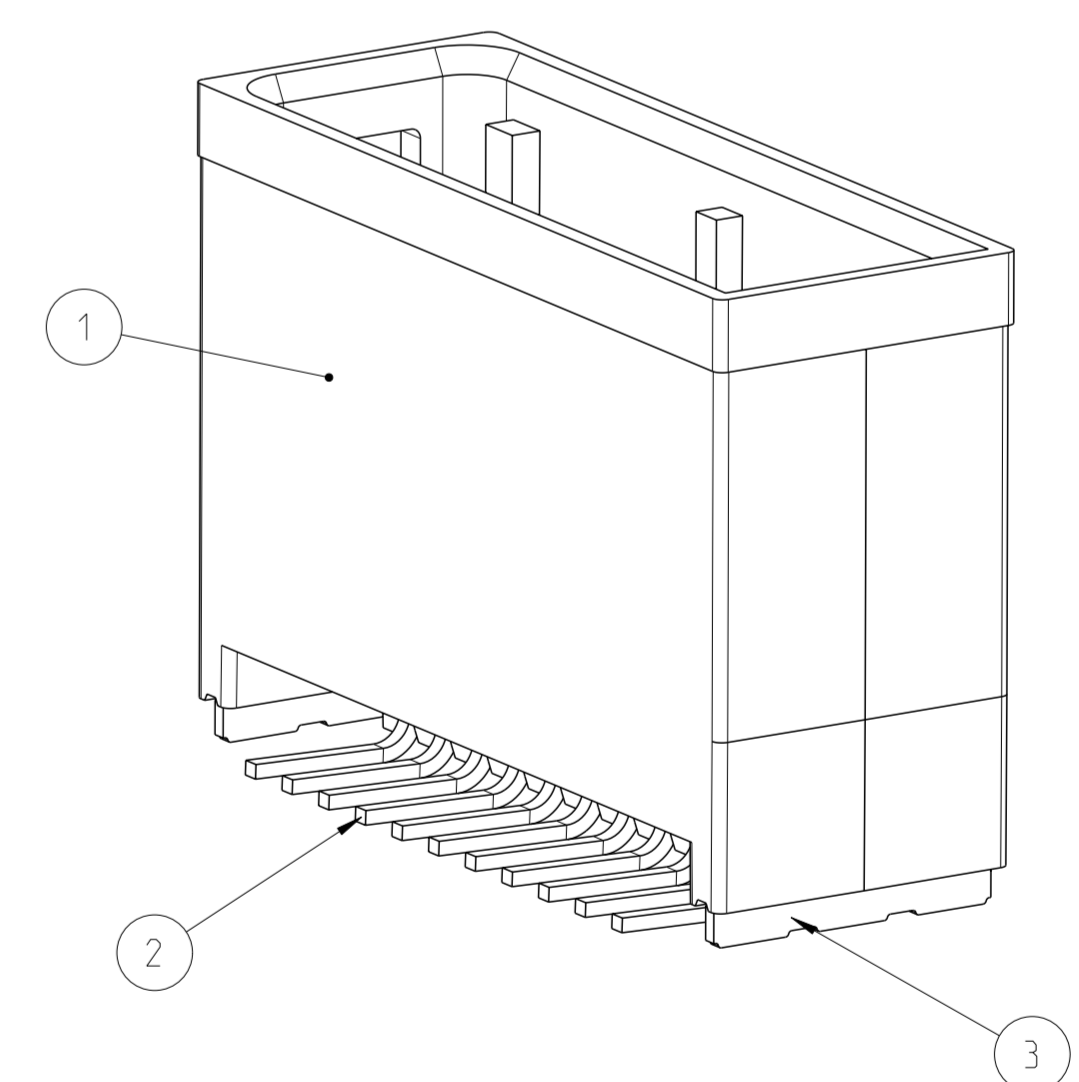


- REVISONS
- | P | REV | DESCRIPTION | DATE | BY | APPD |
|-----|---------------|-------------|-----------|------|------|
| A7 | ECR-18-006432 | | 26APR2018 | AN | KK |
| AB | ECR-18-011799 | | 23AUG2018 | MSA | KK |
| AD | ECR-19-006563 | | 26APR2019 | AN | AB |
| A10 | PCN-23-169594 | | 29MAR2023 | FRAN | SCHO |
- NOTES
Bemerkungen
- PRESS OUT FORCE FOR NANOMQS CONTACT >15N WITH FEED RATE 25mm/min
Kontaktausdruckkraft fuer NanoMQS Kontakt >15N mit Vorschubgeschwindigkeit 25mm/min
 - PRESS OUT FORCE FOR SOLDER BRACKET >60N WITH FEED RATE 25mm/min
Kontaktausdruckkraft fuer Loetblech >60N mit Vorschubgeschwindigkeit 25mm/min
 - INTERFACES ACC. TO 114-94000-20, REV. A1, Version 1
Schnittstellen nach 114-94000-20, Rev. A1, Version 1
 - INTERFACE IS NOT PART OF PPAIP; TE CONNECTIVITY IS RESPONSIBLE FOR CONNECTOR SYSTEM
Schnittstelle ist nicht Bestandteil des PPAIP; TE Connectivity ist verantwortlich fuer Stecksytem
 - TOLERANCES ACC. TO DIN EN ISO 8015, DIN EN ISO 14405-1
GENERAL TOL. ACC. TO DIN 16742 TGS, EXCEPT ANGLE DIM. (SEE TITLE BLOCK)
Tolerierung nach DIN EN ISO 8015, DIN EN ISO 14405-1
Allgemeintoleranzen nach DIN 16742 TGS, ausser Winkelmasse (siehe Schriftkopf)
 - PACKAGING IN TAPE & REEL ACC. TO V2317537
Verpackung in Tape & Reel nach V2317537
 - SOLDER BRACKET SURFACE 3-8µm Sn OVER 1.0-2.5µm Ni
Loetblechoberflaeche 3-8µm Sn ueber 1.0-2.5µm Ni
 - CONTACT SURFACE SOLDER SIDE 3-8µm Sn OVER 1.0-2.5µm Ni, MATING SIDE SN ACC. 114-94201
Kontaktoberflaeche Loetseitig 3-8µm Sn ueber 1.0-2.5µm Ni, Steckseite Sn nach 114-94201
 - FOR MISSING DIMENSION SEE CAD-MODEL 2317537, REV. A
Fehlende Masse sind dem CAD-Model 2317537, Rev. A zu entnehmen
 - GOOD PART MARKING: PUNCH MARK
Guteilmarkierung: Koernerpunkt
 - ELECTRICAL 100% FINAL INSPECTION FOR CONTINUITY AND SHORT CIRCUIT
AS WELL AS EXISTENCE OF ALL CONTACTS
Elektrische 100% Endpruefung auf Durchgang und Kurzschluss,
sowie das Vorhandensein aller Kontakte
Not required for EFN production
Nicht gefordert fuer EFN Production
 - REFERENCE POINTS A5.6,7,8 ARE ON OPPOSITE SITE OF A1,2,3,4
Bezugspunkte zu A5.6,7,8 auf gegenueberliegender Seite von A1,2,3,4
 - SOLDERING PROCESS: LEAD-FREE REFLOW SOLDERING IN REFERENCE TO JEDEC J-STD-020D
Loetprozess: Bleifreies Loeten in Anlehnung an JEDEC J-STD-020D
 - COLOURED IDENTIFICATION MARK FOR C-SAMPLES
Farbliche Markierung fuer C-Muster
 - PINS OPTIONAL ALLOWED, BUT AT CPA-CONNECTOR WITHOUT ELECTRIC FUNCTION
Pins optional zulassig, aber bei CPA-Stecker ohne elektrische Funktion
 - CUT OUT WITH PLAIN STAMPING EDGES
Ausschnitt mit blanken Stanzkanten
 - POSITION OF HOUSING PN, REVISION AND MATERIAL MARKING MAY DIFFER FROM SERIES TO PRE-SERIES
Position der Geheuse-PN, Revision und Materialkennzeichnung abweichend von Serie zu Vorserie



SERIES		PN: 2312420 - suitable Receptacle Housing w/o CPA								PN: 2312120 - suitable Receptacle Housing w/ CPA							
x-1	x-2	n/a	n/a	n/a	n/a	n/a	n/a	2	2	2	2	2	2	2	2	2	2
2	2	2	2	2	2	2	2	Solder Brackets	-	-	Copper-Alloy	△	-	-	3		
22	22	22	22	22	22	22	22	NanoMQS Pin	-	-	Copper-Alloy	△	-	-	2		
-	-	-	-	-	-	-	-	22Pos Header Assy	Z	A	PA4T-GF30	waterblue	5021	1			
-	-	-	-	-	-	-	-	22Pos Header Assy	F	A	PA4T-GF30	brown	1bd	1			
-	-	-	-	-	-	-	-	22Pos Header Assy	E	A	PA4T-GF30	green	1bd	1			
-	-	-	-	-	-	-	-	22Pos Header Assy	D	A	PA4T-GF30	claret-violet	4004	1			
-	-	-	-	-	-	-	-	22Pos Header Assy	C	A	PA4T-GF30	blue	5005	1			
-	1	-	-	-	-	-	-	22Pos Header Assy	B	A	PA4T-GF30	nature	-	1			
1	-	-	-	-	-	-	-	22Pos Header Assy	A	A	PA4T-GF30	black	9011	1			
DESCRIPTION																	
COD. REV. MATERIAL SURFACE/COLOR RAL (similar) POS.																	
Assy. Rev.																	
TE PART NUMBER																	
Theoretical weight [gr.]																	

0-2317537-1 AS SHOWN wie gezeichnet

100% Inspection	TE CONNECTIVITY	DATE: 08MAR2017	REV: 1
1.67	TE CONNECTIVITY	DATE: 11APR2017	REV: 1
Gauge Inspection	TE CONNECTIVITY	DATE: 11APR2017	REV: 1
MATERIAL: -		FINISH: -	
WEIGHT: -		SCALE: 5:1	
CUSTOMER DRAWING		DRAWING NO: 00779	
PART NUMBER: 0-2317537-1		REV: A10	
DESCRIPTION: 22Pos. NanoMQS. Header Assy.		PART NUMBER: 0-2317537-1	
DESCRIPTION: 20Pos. CPA, 180deg. SMD		PART NUMBER: 0-2317537-1	
DESCRIPTION: 20Pos. CPA, 180deg. SMD		PART NUMBER: 0-2317537-1	