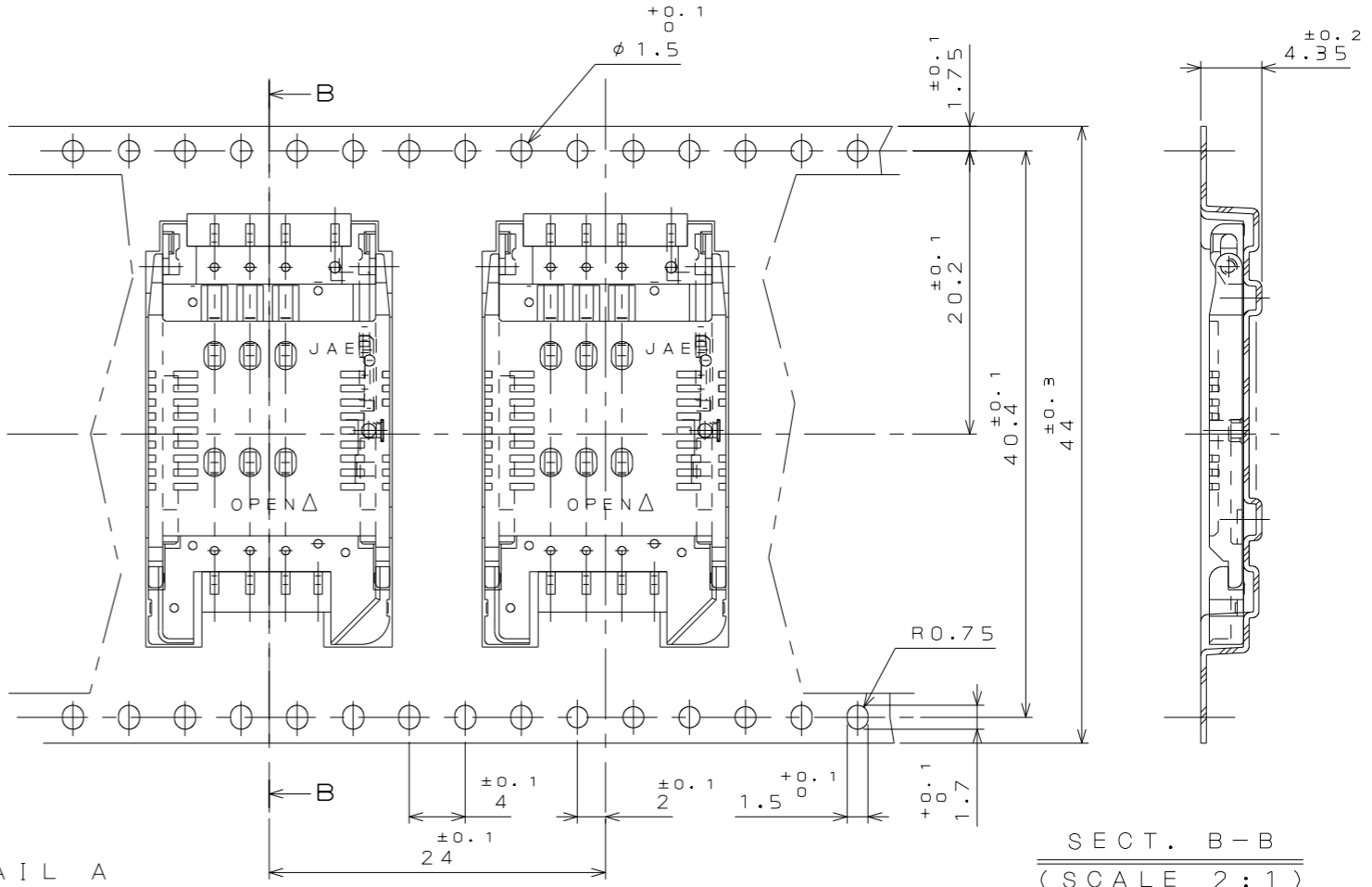
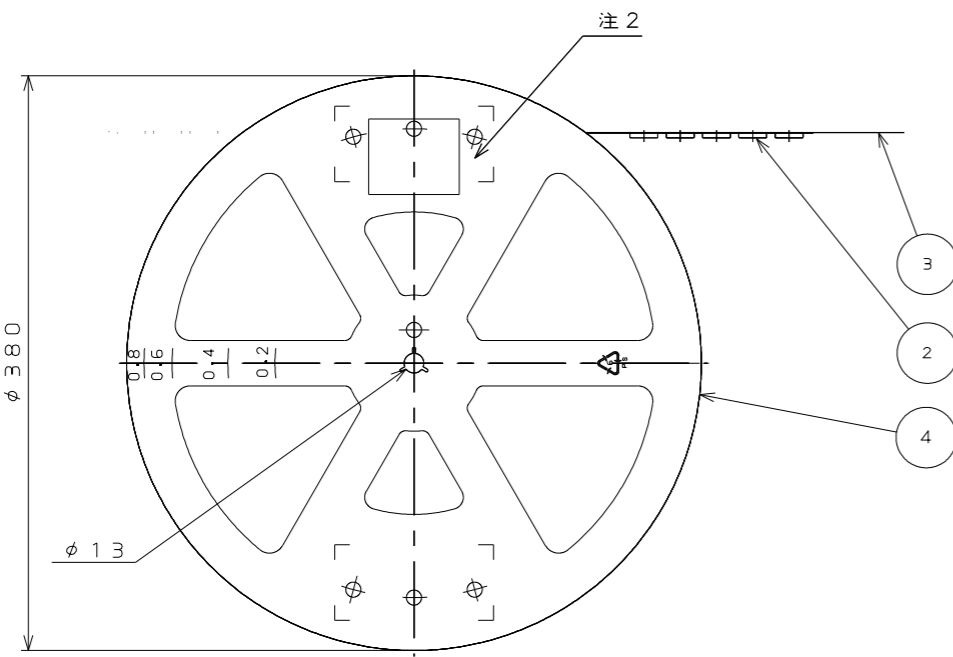
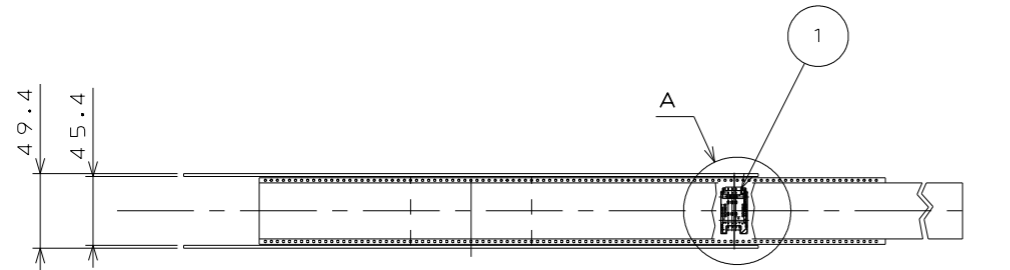


012611RS  
( 'ON ΘNIMVARD) 台巻理図

REFERENCE ONLY  
JAE

版数 VER.	年月日 DATE	CN NO.	変更内容 DESCRIPTION	製図 DR.	担当 CHK.	査閲 APPD.	承認 APPD.



DETAIL A  
(SCALE 2:1)

SECT. B-B  
(SCALE 2:1)

NOTE 1. SUFFIX "R900" OF THE PART NUMBER INDICATES THAT 900 PCS. OF SF7W008S1A CONNECTORS ARE ACCOMMODATED IN ONE REEL.

2. THE LABEL SHALL BE PUT AS INDICATED, AND DESCRIPTION, Q'ty, Lot No. AND EMBOSS CODE ARE SHOWN.

DESCRIPTION : SF7W008S1AR900  
Q'ty : 900pcs  
Lot No. : YYMMDD-\* (\*: REEL No.)  
EMBOSS CODE : TB4424

TAPE WIDTH      PITCH

3. REFER TO THE DRAWING, SJ036169 (TITLE: SF7W008S1A) FOR THE DIMENSIONS OF THE CONNECTOR.

注1. "SF7W008S1AR900"は 収納数900個入りのリールに収納された品名を表す。

2. 図示の位置にラベルが貼り付けられ、品名、数量、ロット番号、エンボスコードが記載される。

品名 : SF7W008S1AR900  
数量 : 900ヶ  
ロット番号 : YYMMDD-\* (\*: REEL No.)  
エンボスコード : TB4424

TAPE WIDTH      PITCH

3. コネクタ寸法は A036169 (SF7W008S1A) 参照。

4	REEL	—	PLASTIC	—	—	—
3	COVER TAPE	—	POLYESTER	—	—	—
2	CARRIER TAPE	—	PS	—	—	—
1	CONNECTOR	900	—	—	—	SF7W008S1A SJ036169 (NOTE 3)
符号 NO.	名称 DESCRIPTION	個数 QTY.	材料 MATERIAL	仕上 FINISH	備考 REMARKS	—
仕様書 (SPECIFICATION)	第1版 (ORIGINAL DATE)	25.Jul.2017	尺度 (SCALE)	1:5	シリーズ (SERIES)	SF7
JACS-1680	製図 DR.	—	名称 (TITLE)	SF7W008S1AR900		
一般差 (GENERAL TOLERANCE)	担当 CHK.	T.NAKAMURA	 日本航空電子工業株式会社 JAPAN AVIATION ELECTRONICS INDUSTRY, LTD.			
寸法 (DIMENSION)	査閲 APPD.	K.KUME				
角度 (ANGLES)	承認 APPD.	M.SHIMADA				
単位 (UNIT): mm	—	—				
. ±0.8	×° ±	—	質量 (MASS)			
.X ±0.4	×°X ±	—	—			
.XX ±0.1	—	—	—			
.XXX ±	—	—	—			
図面番号 (DRAWING NO.)						版数 (VER.)
SJ119210						1

DCF-C-212H(12.08)

WISDOM承認 2017/09/28