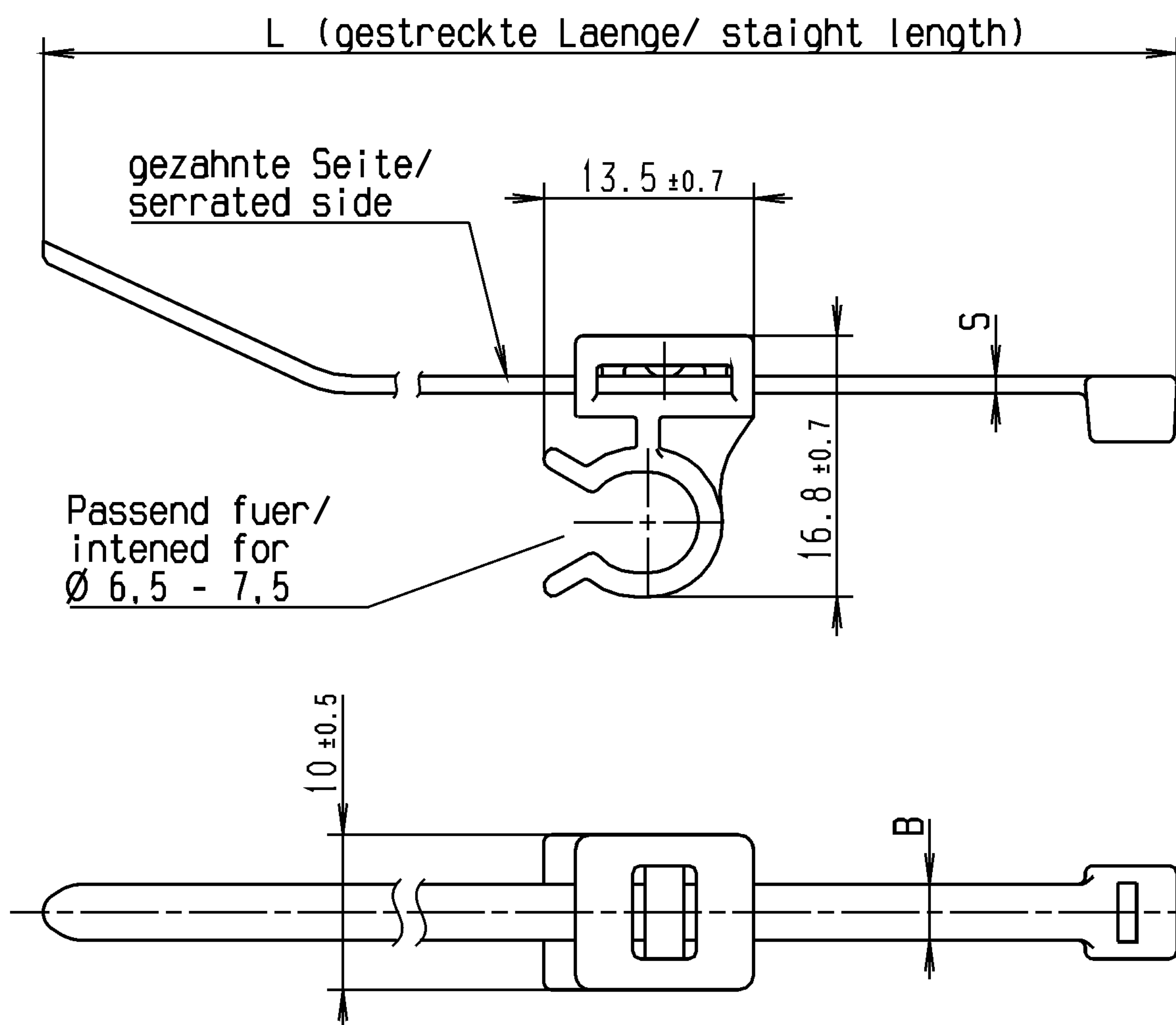
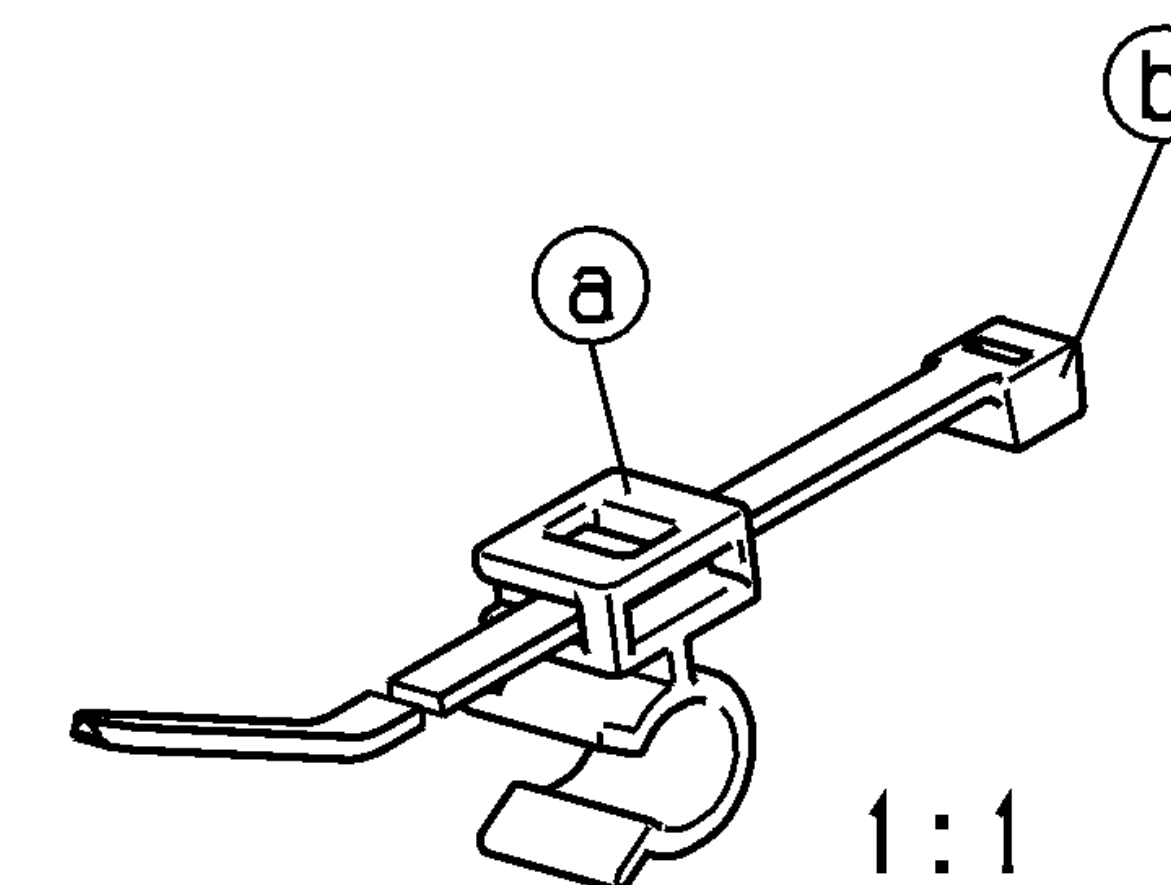


| Aenderungsstand / Revision level | | Beschreibung der Aenderung/ Revision Record | Geaendert Changed | Datum Date | Geprueft Approved | Datum Date |
|----------------------------------|------------------------|--|----------------------|---------------|----------------------|---------------|
| Solid / part | Zeichnung / drawing | | | | | |
| 0 | 1 | T50ROC2A hinzu | Langeloh | 20.12.05 | Schiwek | 20.12.05 |

Nur zur Information,
wird vom Änderungsdienst
nicht erfaßt.
For information only,
not subject to alteration service.



Lieferzustand /
Delivery condition



| |
|---|
| Abbindefestigkeit [N] min./ Tensile strength [N] min. |
| siehe Tabelle/ see table |
| Buendel Ø /Bundle Diameter |
| siehe Tabelle/ see table |
| Werkstoff / Material |
| Ⓐ PA 6.6 |
| Ⓑ PA 6.6 |
| Toleranzen / Tolerances |
| Masse ohne Toleranzangaben nach Dimension without tolerances details to |
| AUSFUEHRUNG / PERFORMANCE |
| SPEZIFIKATION / SPEC. |

Bezeichnungsbeispiel:
a: Clip OC2A
b: und Kabelbinder T30R
ist: Befestigungsbinder T30ROC2A
Example of designation
a: Clip OC2A
b: and Cable tie T30R
being: Fixing tie T30ROC2A

| | Artikelbezeichnung/ PRODUCT TYPE | Laenge/ LENGTH | Dicke/ THICKNESS | Bandbreite/ STRAP WIDTH | Abbindefestigkeit/ TENSILE STRENGTH N min. | Buendel/ BUNDLE Ø max. |
|-----|-------------------------------------|-------------------|---------------------|----------------------------|--|------------------------------|
| 1 | T30ROC2A | 148 ± 7 | 1,1 ± 0,2 | 3,6 ± 0,5 | 135 | 4 - 31 |
| ① 2 | T50ROC2A | 202 ± 10 | 1,2 ± 0,3 | 4,6 ± 0,2 | 225 | 4 - 45 |

| | | | | |
|---|--|--------------------------------------|---|---|
| CATIA 4.2.4 | | Gez. / Drawn 28.06.04 Vill. | Masstab / Scale 2:1; 1:1 | NT-836-04 |
| <small>Weitergabe sowie Vervielfaeltigung dieser Unterlage, Verfertigung und Mitteilung ihres Inhalts nicht gestattet, soweit nicht ausdruecklich zugestanden. Zuwiderhandlungen verpflichten zu Schadenersatz. Alle Rechte fuer den Fall der Patenterteilung oder Gebrauchsmuster-Eintragung vorbehalten. The copyright of this drawing is reserved by HELLERMANN TYTON GMBH. It is issued on condition that it is not reproduced, copied or disclosed to a third party, either wholly or in part, without the consent of HELLERMANN TYTON GMBH.</small> | | Gepr. / Appr. 28.06.04 Schiwek | Benennung / Title Omega Clip 2 ...OC2A | |
| HellermannTyton HellermannTyton GmbH Grosser Moorweg 45, 25436 Tornesch Telefon: 04122 / 701-1 Telefax: 04122 / 701-400 | | | Zeichnungs-Nr./Drawing-No 14.1771 | Format D. Size A3 Blatt Sheet |