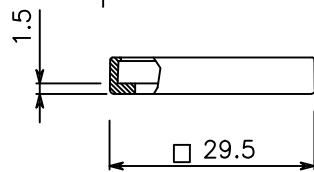
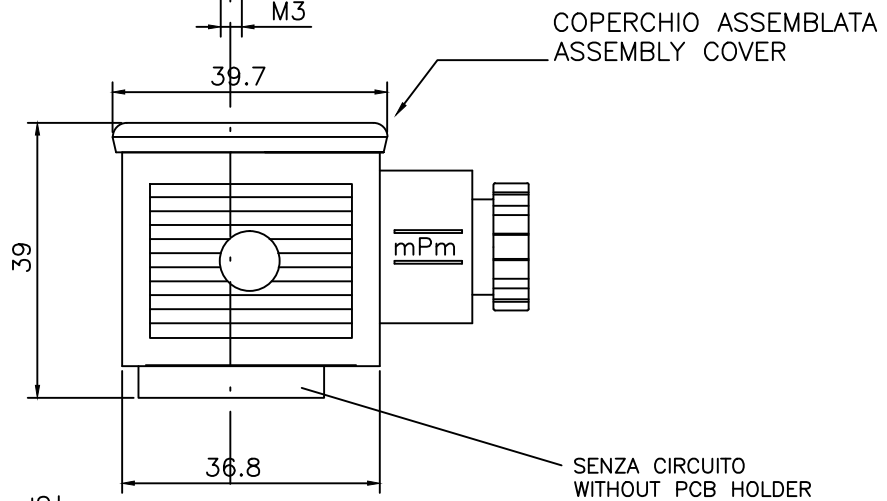
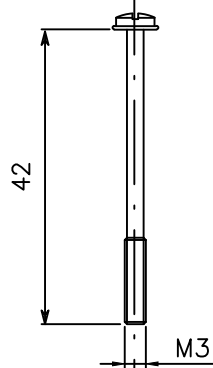
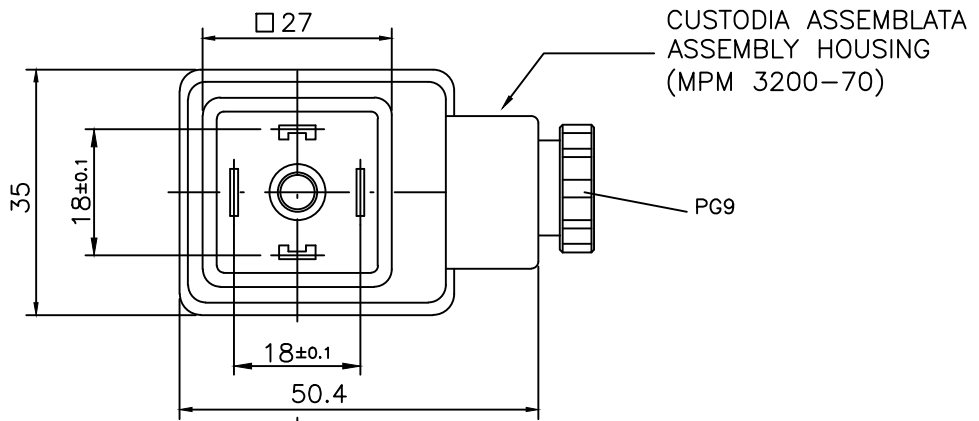


Ediz.	Variante	Data	Firma	Contr.

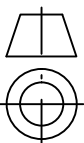
Ediz.	Variante	Data	Firma	Contr.

Ediz.	Variante	Data	Firma	Contr.



Toll. generali UNI 5307/P	Materiale -	Dis. MARCUZZI
Sost. il dis. -	Sost. dal dis. -	Contr. -
Codice stampo -	Offerta ed. 00	Massa -
Codice inserto -	Data 29.03.01	Emiss. 1/035
		Data 22.03.01
		Scala 2 : 1

A4



DESCRIZIONE  
 CONNETTORE C142 PG9  
 CONNECTOR C142 PG9

CODICE  
 C14209N11