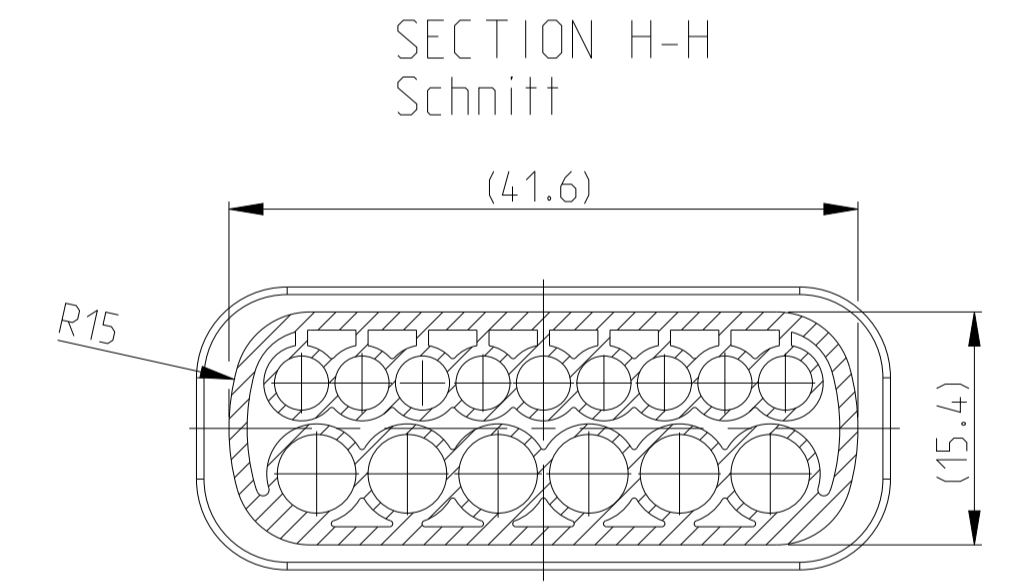
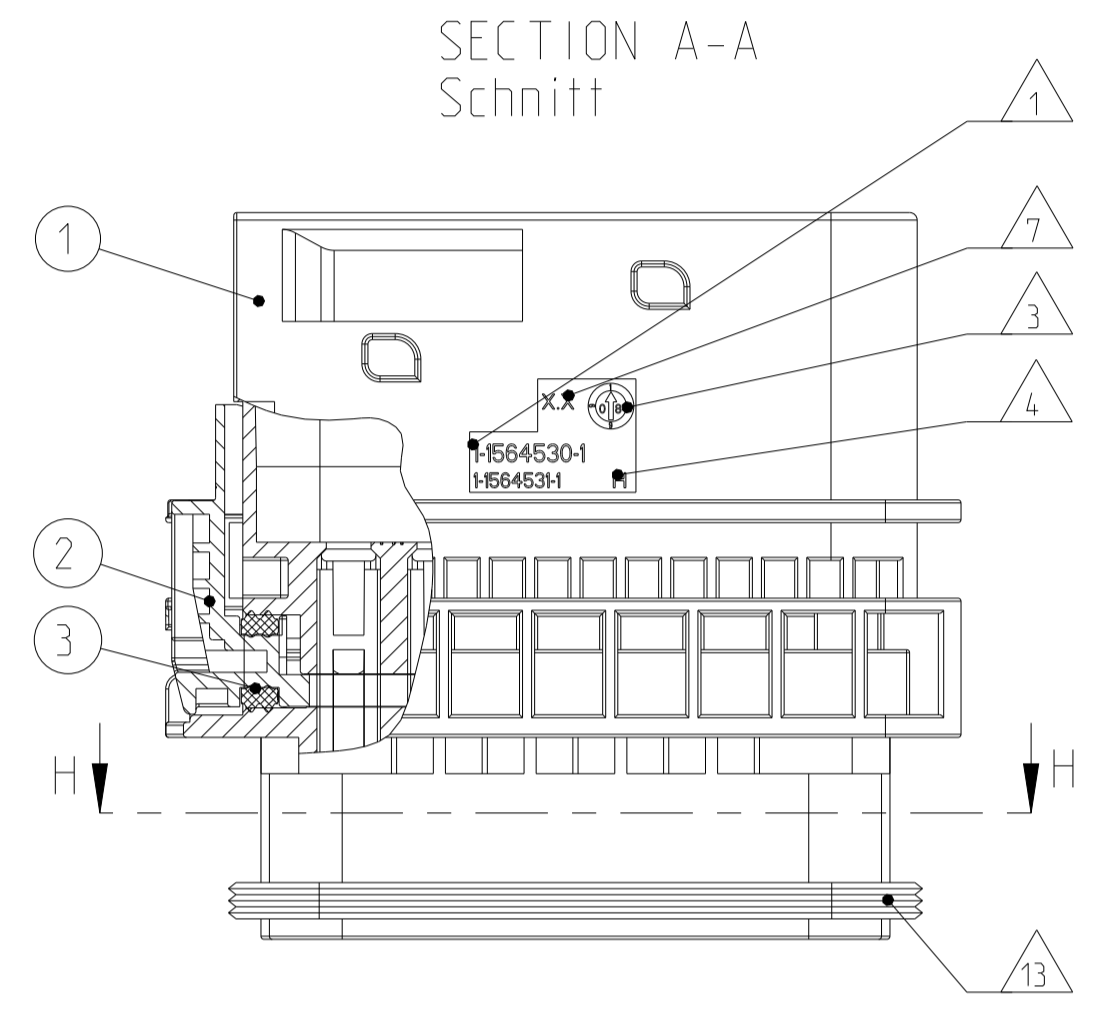
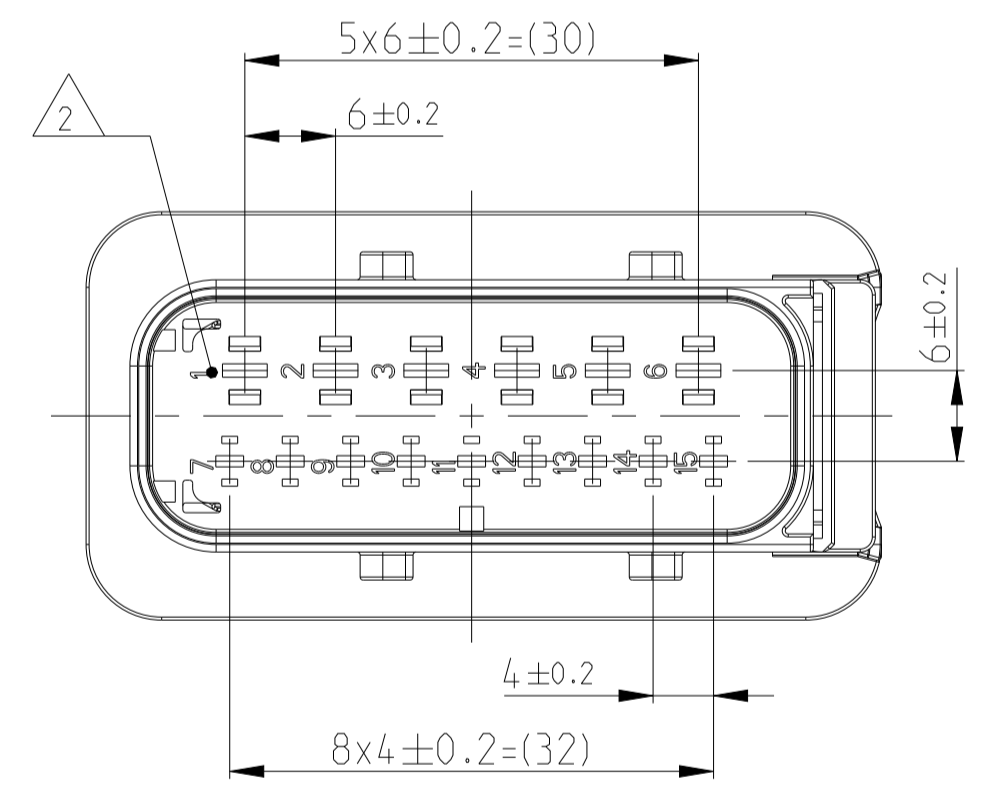
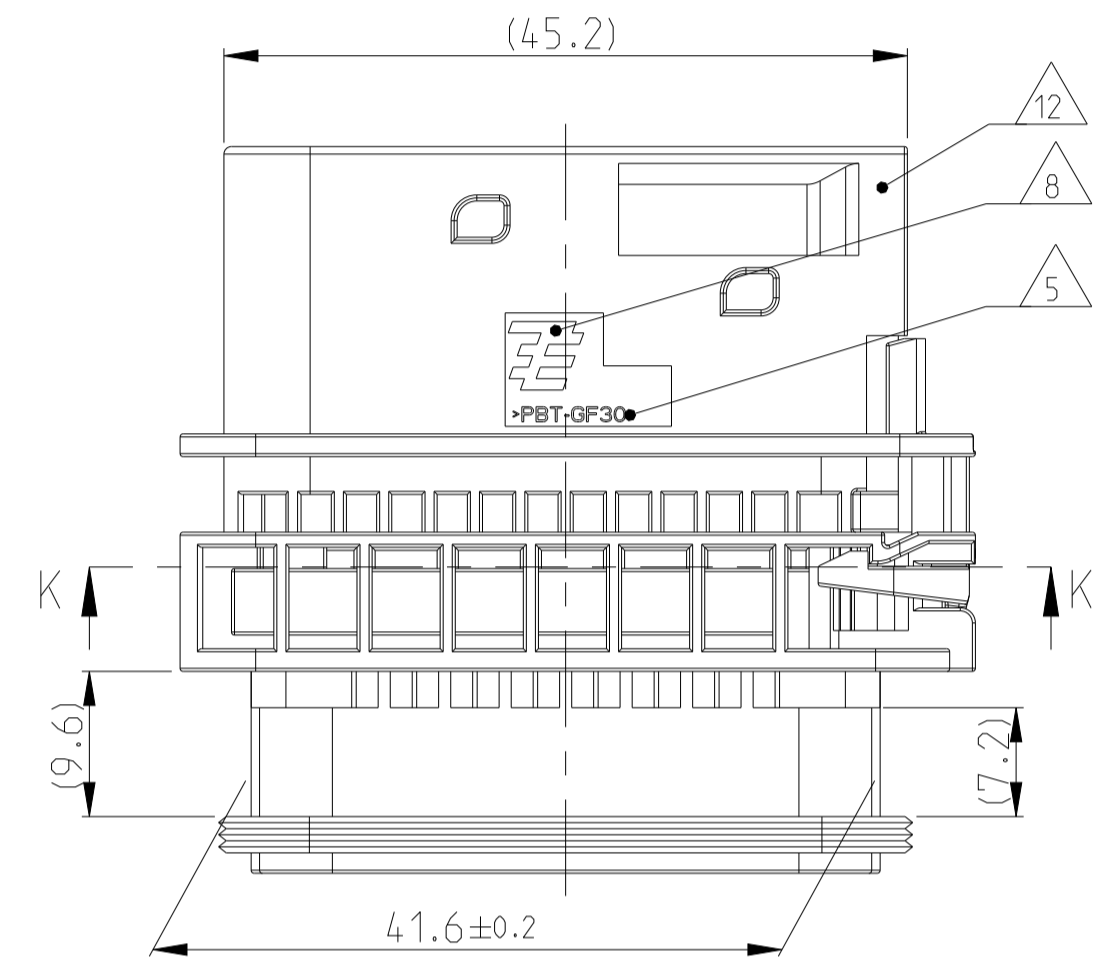
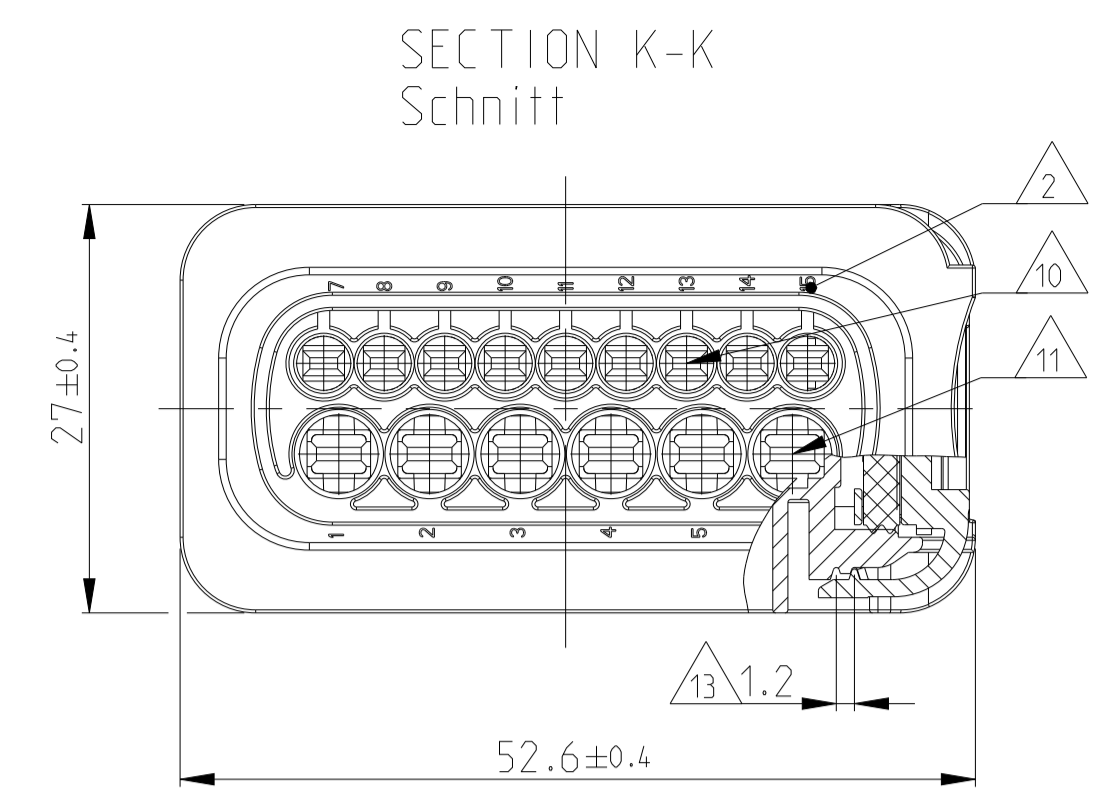
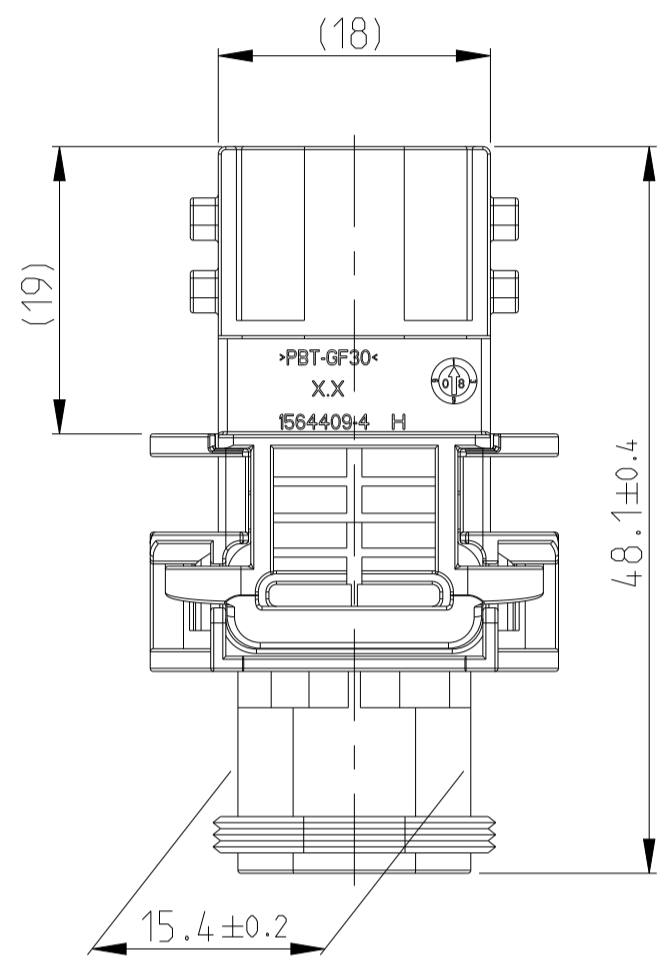
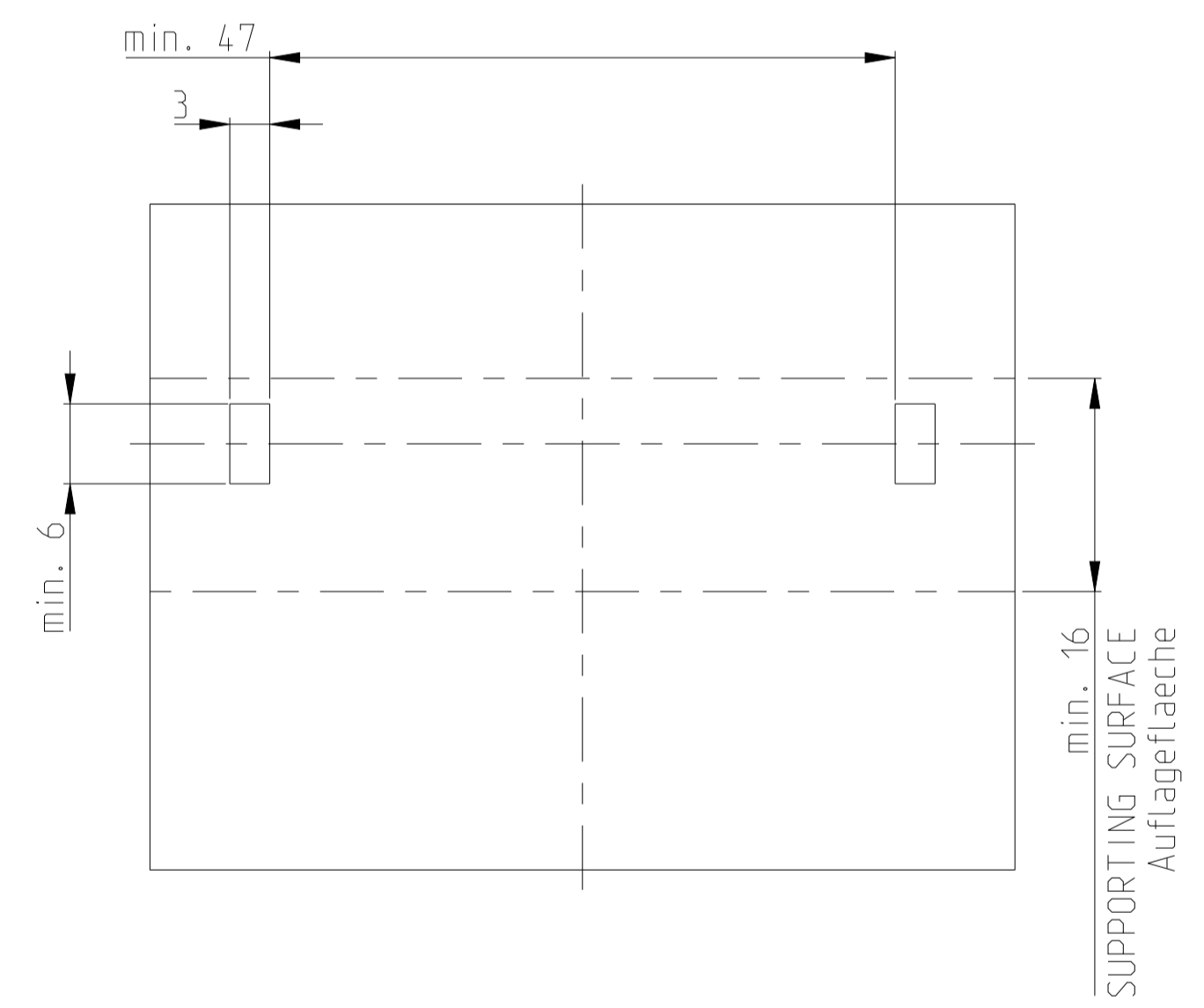
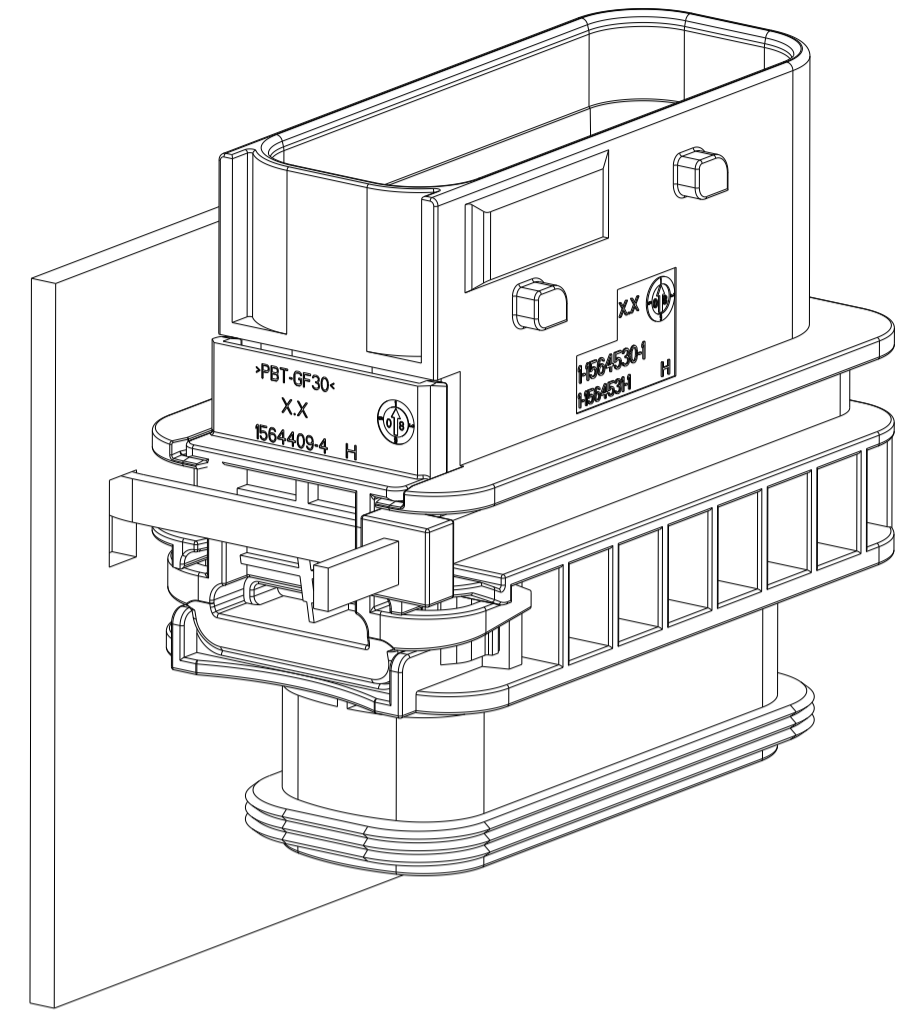


PREFERRED MOUNTING SITUATION FOR CABLE TIE
 Bevorzugte Montagestellung fuer Kabelbinder



1-1564530-1 AS SHOWN
 1-1564530-1 wie gezeigt

DELIVERY CONDITION:
 SECONDARY LOCKING DEVICE
 IN PRE-LOCKED POSITION
 Lieferzustand:
 2. Kontaktsicherung in Vorraststellung

LOC	DIST	REV	DATE	BY	APPV
A1	-	G	19FEB2009	GB	CE
		H	25MAY2011	DB	CE
		H1	27APR2016	MAH	GILC
		H2	23MAR2022	NS	AW

NOTES
 Bemerkungen

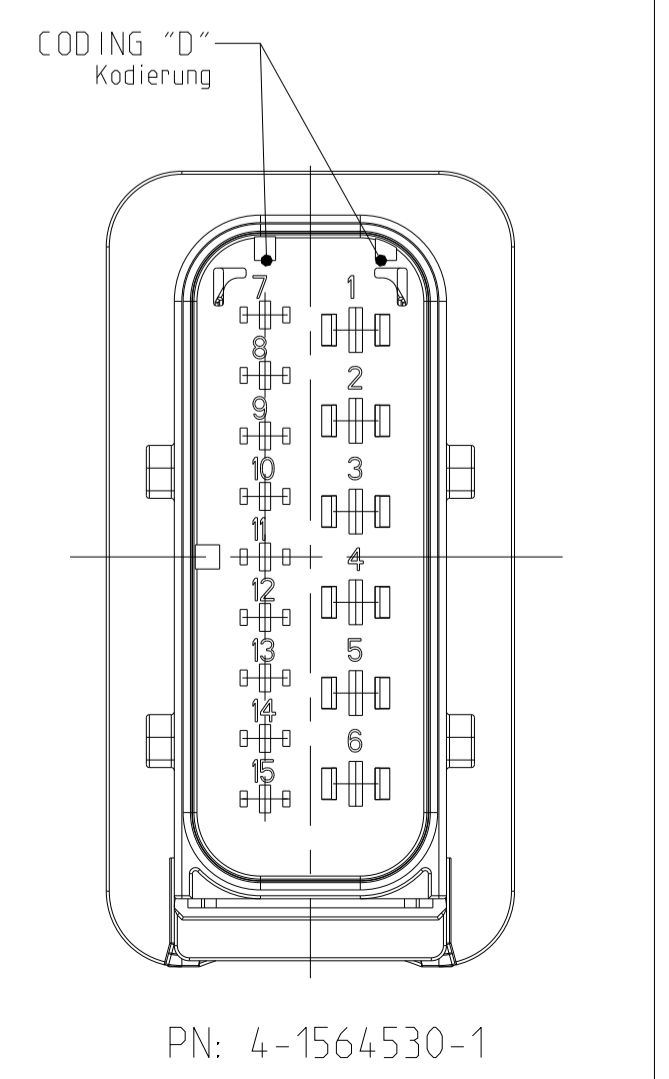
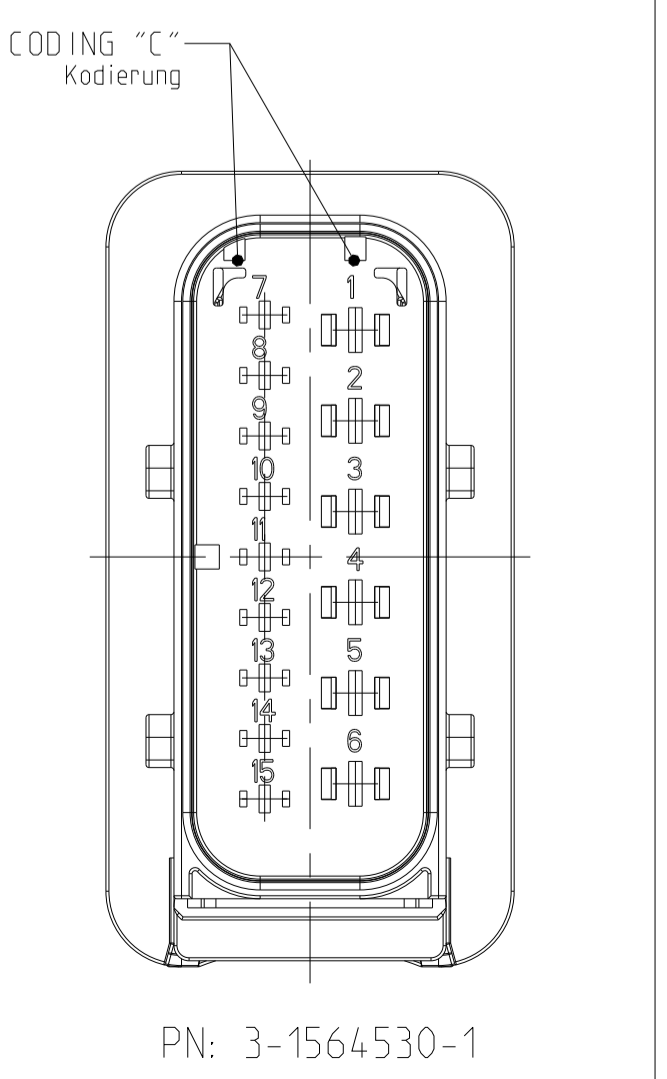
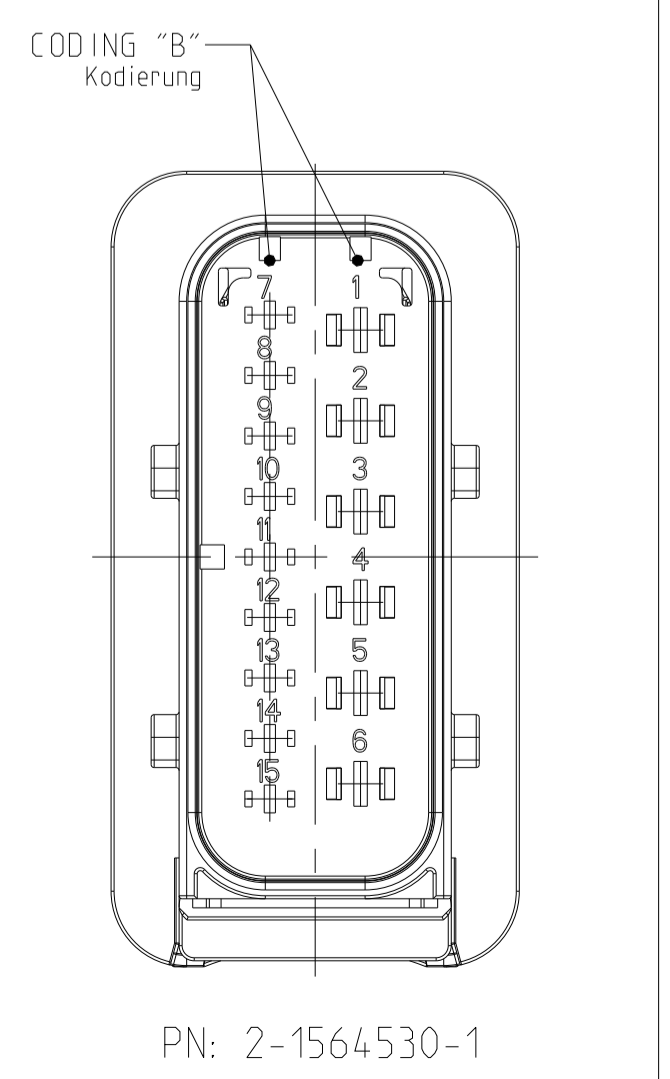
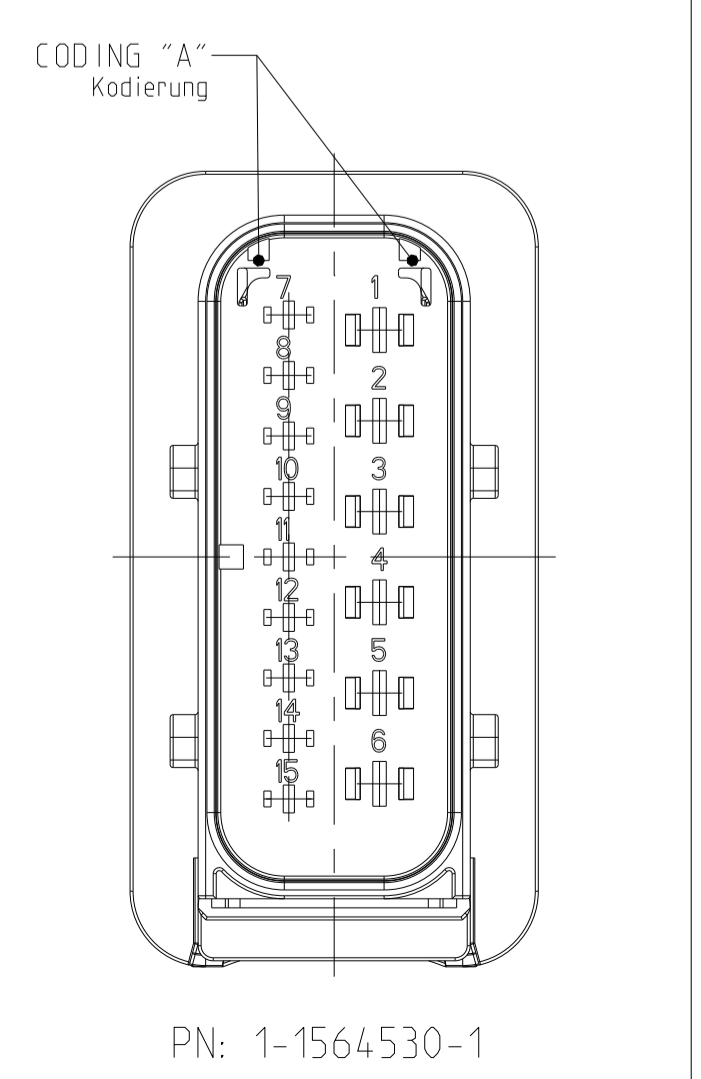
- 1 TE ORDER-NO.
TE Bestell-Nr.
- 2 CAVITY NUMBERING
Kammerbezeichnung
- 3 PRODUCTION DATE
Produktionsdatum
- 4 LETTER-INSERT FOR THE REVISION STATUS OF THE MOULD
Schriftsatz fuer Aenderungszustand des Werkzeuges
- 5 MATERIAL MARKING ACCORDING TO VDA 260
Werkstoffkennzeichnung nach VDA 260
- 6 BULK PACKAGING IN CORRUGATED BOX
Schuetlgt im Versandkarton
- 7 MOULD CAVITY MARKING
Nestmarkierung
- 8 TE LOGO
TE Logo
- 9 SUITABLE COUNTERPART SEE DRAWING: 1563878
Passendes Gegenueck siehe Zeichnung: 1563878
- 10 CAVITIES MATED WITH TAB 1.6 x 0.6 MM (SWS)
SEE PRODUCT GROUP DRAWING
TE NO: 1355055
MAX. WIRE SIZE: 1.0mm² FLR

WIRE SIZE: 1.5mm² FLR PERMITTED ONLY IN
ASSOCIATION WITH
SINGLE WIRE SEALING PN 0-2287497-1
ALLOWED TEMPERATURE 120 DEGREE CELSIUS

Kontaktkammer passend fuer Flachstecker 1.6x0.6 mm (EDS)
siehe Produktgruppenzeichnung
TE Nr: 1355055
max. Drahtgroessenbereich: 1.0mm² FLR

Es ist ein Drahtgroessenbereich von 1.5mm² FLR nur
in Verbindung
mit der Einzeileitendichtung PN 0-2287497-1
bis zu 120°C zugelassen
- 11 CAVITIES MATED WITH TAB 2.8x 0.8 MM (SWS)
SEE PRODUCT GROUP DRAWING
TE NO: 1355052
MAX. WIRE SIZE: 2.5mm² FLR (AWG 12 TXL)

Kontaktkammer passend fuer Flachstecker 2.8 x 0.8 mm (EDS)
siehe Produktgruppenzeichnung
TE Nr: 1355052
max. Drahtgroessenbereich: 2.5mm² FLR (AWG 12 TXL)
- 12 INTERFACE ACC. DRAWING: 114-18799-1
Kragenanschluss nach Zeichnung: 114-18799-1
- 13 MATED WITH COVER SEE DRAWING: 1670865, 1670866
Passend zu Kappe siehe Zeichnung: 1670865, 1670866
- 14 SLIDING DISTANCE OF SECONDARY LOCKING
Verschiebeweg der zweiten Kontaktsicherung
- 15 MALFUNCTION CAUSED BY LAQUER IS NOT
COVERED BY TE WARRANTY
Funktionsbeeintraechtigung durch Lackieren. Liegt nicht
im Einfluss und Gewährleistungsumfang von TE

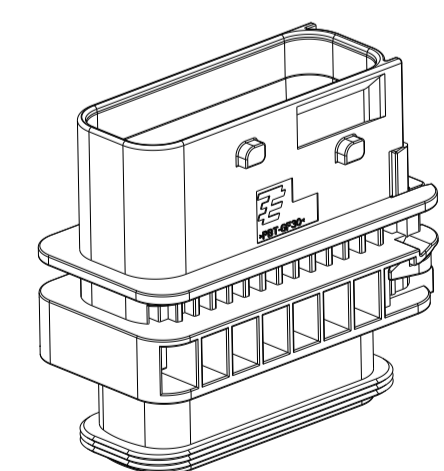


ITEM NO	DESCRIPTION	COLOUR	MATERIAL
1	15POS. TAB HOUSING, CODE "A" 15pos. Flachsteckergehäuse, Kod. "A"	BLACK schwarz	PBT-GF30 / V-0
2	15POS. TAB HOUSING, CODE "B" 15pos. Flachsteckergehäuse, Kod. "B"	GREY grau	PBT-GF30 / V-0
3	15POS. TAB HOUSING, CODE "C" 15pos. Flachsteckergehäuse, Kod. "C"	GREEN gruen	PBT-GF30 / V-0
4	15POS. TAB HOUSING, CODE "D" 15pos. Flachsteckergehäuse, Kod. "D"	BLUE blau	PBT-GF30 / V-0
5	SECONDARY LOCKING DEVICE zweite Kontaktsicherung	YELLOW gelb	PBT-GF30 / V-0
6	SEAL FOR SECONDARY LOCKING Dichtung fuer zweite Kontaktsicherung	WHITE weiss	MVO

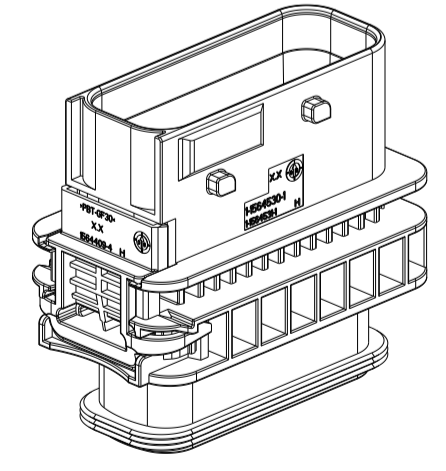
4-1564530-1	H	15	D	-	-	1	1	1	4
3-1564530-1	H	15	C	-	-	1	-	1	3
2-1564530-1	H	15	B	-	-	1	-	1	2
1-1564530-1	H	15	A	1	-	-	-	1	1

THIS DRAWING IS A CONTROLLED DOCUMENT.
 DIESES ZEICHNUNGSDOKUMENT WIRD DURCH AMF KONTROLLIERT.
 ANSPRUCH AUF DEN TECHNISCHEN STANDSTAND DER ZEICHNUNG
 BEI ANWENDUNG IN ANSCHLUSS AN DIESE ZEICHNUNG IST NUR FÜR
 MASSNÄHMEN
 DIMENSIONS
 MASSENMAßEN
 mm

PLC	150 805
PLC	DIN 15091-1/0
PLC	114-18756
PLC	114-18756



SCALE 1:1
 Maßstab



SCALE 1:1
 Maßstab