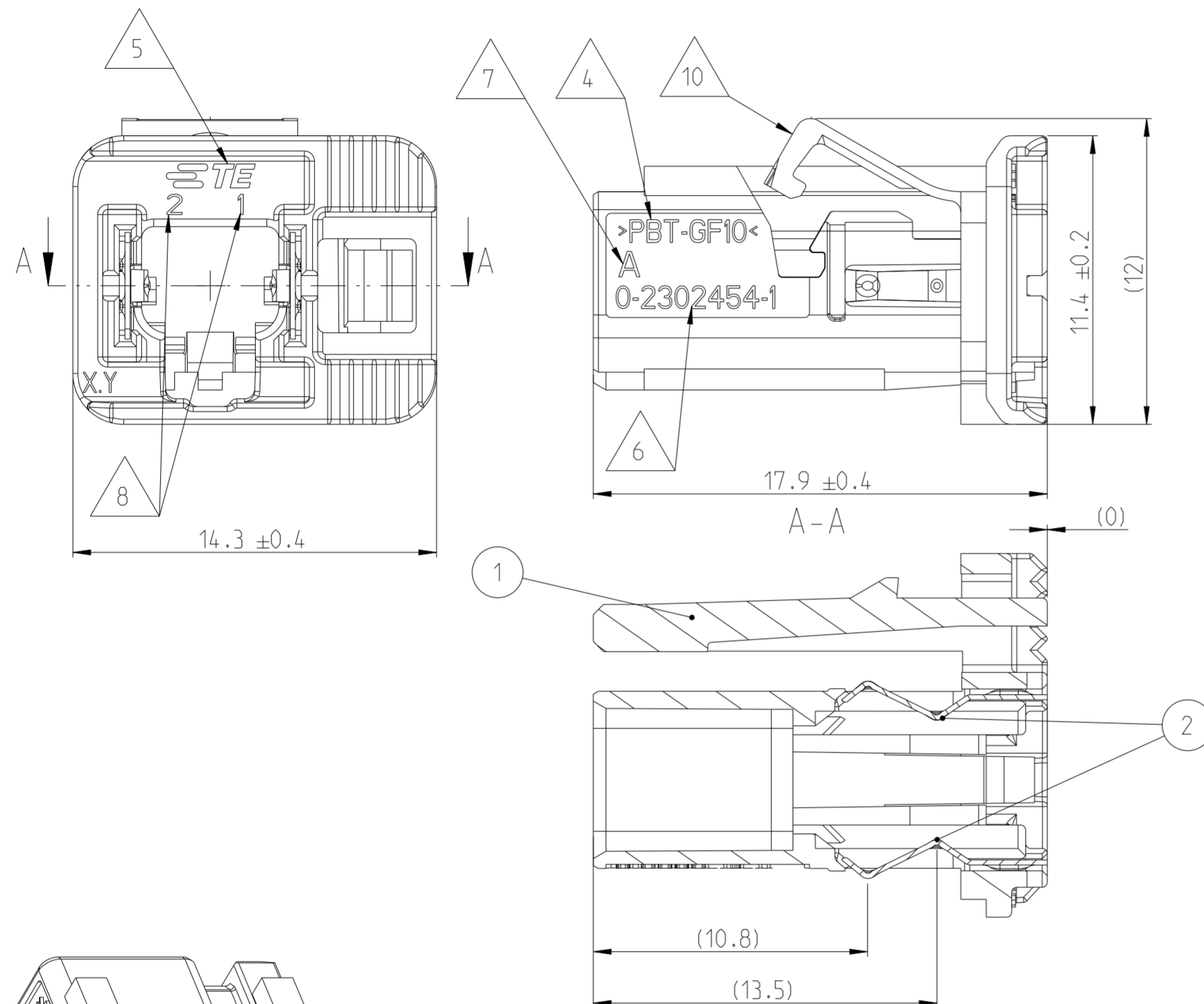


P	LTR	DESCRIPTION ÄNDERUNGEN BESCHREIBUNG	DATE	DWN	APVD
A3	E-19-003299		08MAR2019	FF	AK
A4	E-19-014520		23SEP2019	FF	AK
A5	PCN-22-128957 (removed optional long Latch)		17FEB2022	RW	AK
A6	PCN-23-170091 (added Pack.-Spec. V2302510)		24MAR2023	RW	AK

Kodierung nach TE Schnittstellenzeichnung 208-18006 / CODINGS ACC. TE INTERFACE DRAWING 208-18006

CODE A	CODE B	CODE C	CODE J	CODE Z



Notizen / NOTES

- 1 2302510-1 Kodierung A wie dargestellt
2302510-1 CODING A AS SHOWN
- 2 Passend zu Stiftwanne nach TE-Schnittstellenzeichnung 208-18006
MATING TO PINHEADER ACC. TE-INTERFACE DRAWING 208-18006
- 3 Kammer fuer MATEnet 2Pos. NanoMQS female Insert module TE PN Y-2302450-X
CAVITY FOR MATEnet 2Pos. NanoMQS FEMALE INSERT MODULE TE PN Y-2302450-X
- 4 Materialkennzeichnung
MATERIAL MARKING
- 5 TE-Logo
TE-LOGO
- 6 TE-PN der Komponente "Single-Port MATEnet Frame"
TE-PN OF COMPONENT "SINGLE-PORT MATEnet FRAME"
- 7 Revisionsstand der Komponente "Single-Port MATEnet Frame"
PART REVISION OF COMPONENT "SINGLE-PORT MATEnet FRAME"
- 8 Kontaktkammernummer
CONTACT CAVITY NUMBER
- 9 Baugruppen-PN und Rev., aufgedruckt oder gelasert, siehe Tabelle
ASSEMBLY-PN and REV., PRINTED OR LASERMARKED, SEE TABLE
- 10 Anlieferzustand: 2. Kontaktsicherung geoeffnet
DELIVERY CONDITION: RETAINER IN OPEN POSITION
- A6 11 Verpackung: nach Spez. V2302510
PACKAGING: ACC. SPEC. V2302510

ASSY PN	REV.	CODE	QTY.	DESCRIPTION	MATERIAL	COLOR/SURFACE SIMILAR RAL	WEIGHT [g]	POS
2302510-9	A	Z	2	MATEnet STP Contact Spring	X10CrNi18-8	Sn	0.9	2
			1	Single-Port MATEnet Frame, Code Z	PBT GF-10	WATER-BLUE 5021		1
2302510-7	A	J	2	MATEnet STP Contact Spring	X10CrNi18-8	Sn	0.9	2
			1	Single-Port MATEnet Frame, Code J	PBT GF-10	BEIGE 1001		1
2302510-3	A	C	2	MATEnet STP Contact Spring	X10CrNi18-8	Sn	0.9	2
			1	Single-Port MATEnet Frame, Code C	PBT GF-10	BLUE 5012		1
2302510-2	A	B	2	MATEnet STP Contact Spring	X10CrNi18-8	Sn	0.9	2
			1	Single-Port MATEnet Frame, Code B	PBT GF-10	WHITE 9010		1
2302510-1	A	A	2	MATEnet STP Contact Spring	X10CrNi18-8	Sn	0.9	2
			1	Single-Port MATEnet Frame, Code A	PBT GF-10	BLACK 9011		1

THIS DRAWING IS A CONTROLLED DOCUMENT.

DWN: J. Kießwetter 19OCT2016
 CHK: R. Wuerker 21OCT2016
 APVD: A. Kettler 21OCT2016

DIMENSIONS: MASSEINHEITEN: (MM)

TOLERANCES UNLESS OTHERWISE SPECIFIED: ALLGEMEINTOLERANZEN

0 PLC ±0.2
 1 PLC ±0.1
 2 PLC ±0.1
 3 PLC ±
 4 PLC ±
 ANGLES/WINKEL ° ±
 FINISH/OBERFLAECHE/FARBE

MATERIAL: see table

PRODUCT SPEC: 108-94568
 APPLICATION SPEC: 114-94431

WEIGHT: see table

CUSTOMER DRAWING

NAME: Single-Port MATEnet STP Frame Ass'y

SIZE: A2
 CAGE CODE: 00779
 DRAWING NO. ZEICHNUNGS-NR.: C-2302510

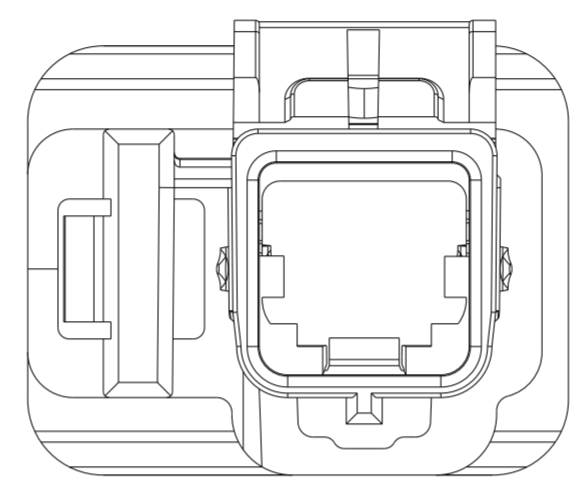
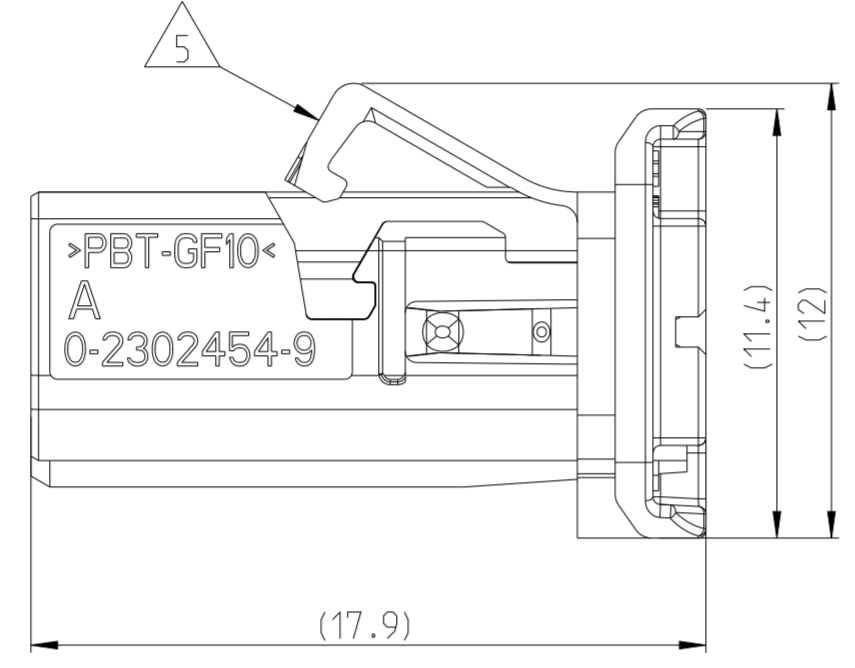
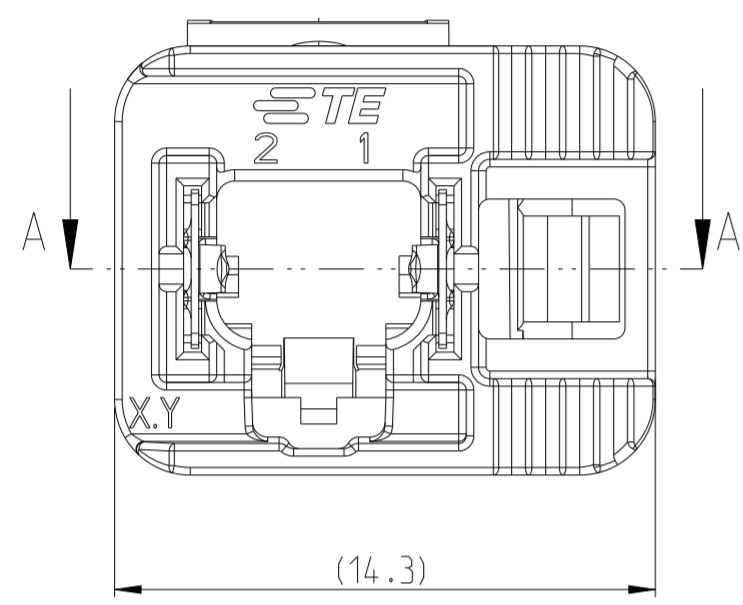
RESTRICTED TO NUR FÜR: -

SCALE MASSSTAB: 5:1
 SHEET BLATT: 1 OF 2
 REV: A6

THIS DRAWING IS UNPUBLISHED. VERTRÄULICHE UNVERÖFFENTLICHTE ZEICHNUNG		RELEASED FOR PUBLICATION FREI FUER VERÖFFENTLICHUNG		2016		MATED WITH: PASSEND ZU:	
© COPYRIGHT 2016 TE Connectivity Germany GmbH		ALL RIGHTS RESERVED. ALLE RECHTE VORBEHALTEN.		Kodierung nach TE Schnittstellenzeichnung 208-18006 / CODINGS ACC. TE INTERFACE DRAWING 208-18006			
CODE A	CODE B	CODE C	CODE J	CODE Z			

PROJEKT NR.:			REVISIONS ÄNDERUNGEN			
P	LTR		DESCRIPTION BESCHREIBUNG	DATE	DWN	APVD
-	-	SEE SHEET 1		-	-	-

A4



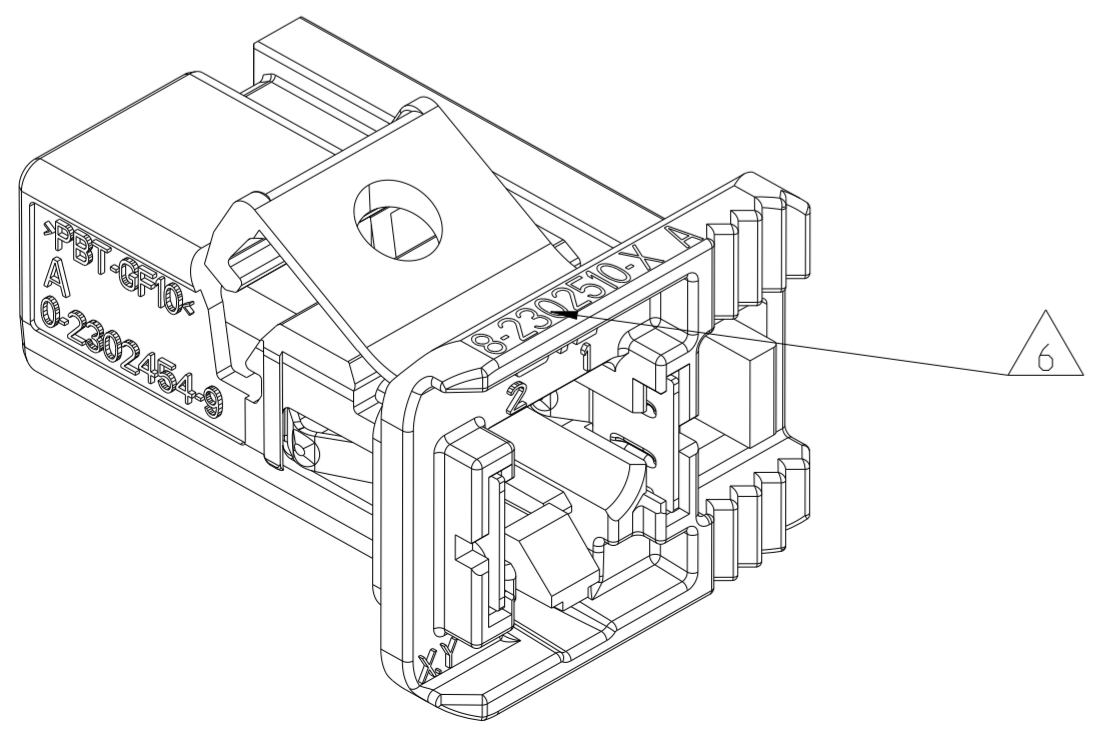
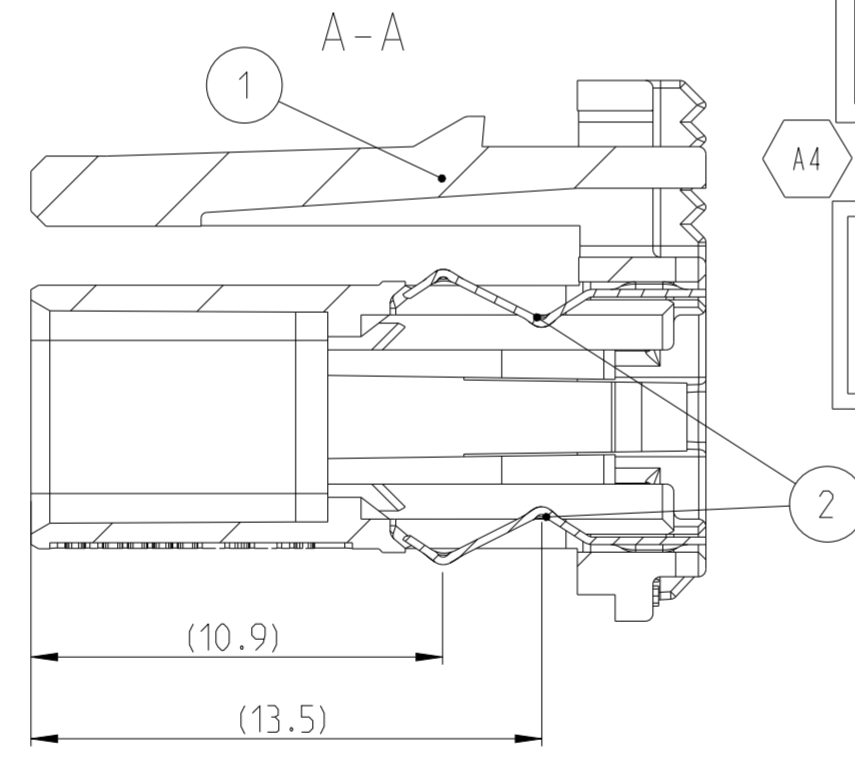
Bemerkungen / NOTES

- 1 8-2302510-9 wie dargestellt, Kodierung Z
8-2302510-9 AS SHOWN, CODE Z
- 2 Massgebend ist der deutsche Text
ONLY GERMAN LANGUAGE SHALL BE BINDING
- 3 Alle Masse in Klammern nur zur Information
ALL DIMENSIONS IN BRACKETS FOR INFORMATION ONLY
- 4 Verpackung: Karton, Groesse nach Bestellmenge frei wählbar
PACKAGING: BOX, SIZE TO BE CHOSEN ACC. ORDER QUANTITY
- 5 Anlieferungszustand: 2. Kontaktsicherung geöffnet
CONDITION OF DELIVERY: RETAINER OPEN
- 6 Baugruppen-PN und Rev., aufgedruckt oder gelasert, siehe Tabelle
ASSEMBLY-PN and REV., PRINTED OR LASERMARKED, SEE TABLE

OBSOLETE

SUPERCEDED BY:
2302510-X

NUR FUER B-MUSTER
FOR PROTOTYPE B-SAMPLES ONLY



STATE	ASSY PN	REV.	CODE	QTY.	DESCRIPTION	MATERIAL	COLOR/SURFACE SIMILAR RAL	WEIGHT [g]	POS
OBSOLETE	8-2302510-9	B	Z	2	MATenet STP Contact Spring	X10CrNi18-8	Sn	0.9	2
				1	Single-Port MATenet Frame, Code Z	PBT GF-10	WATER-BLUE 502T		1
OBSOLETE	8-2302510-7	A	J	2	MATenet STP Contact Spring	X10CrNi18-8	Sn	0.9	2
				1	Single-Port MATenet Frame, Code J	PBT GF-10	BEIGE 100T		1
OBSOLETE	8-2302510-3	A	C	2	MATenet STP Contact Spring	X10CrNi18-8	Sn	0.9	2
				1	Single-Port MATenet Frame, Code C	PBT GF-10	BLUE 501Z		1
OBSOLETE	8-2302510-2	A	B	2	MATenet STP Contact Spring	X10CrNi18-8	Sn	0.9	2
				1	Single-Port MATenet Frame, Code B	PBT GF-10	WHITE 9010		1
OBSOLETE	8-2302510-1	A	A	2	MATenet STP Contact Spring	X10CrNi18-8	Sn	0.9	2
				1	Single-Port MATenet Frame, Code A	PBT GF-10	BLACK 9011		1

THIS DRAWING IS A CONTROLLED DOCUMENT.

DWN: J. Kießwetter 19 OCT 2016
CHK: R. Wuerker 21 OCT 2016
APVD: A. Kettler 21 OCT 2016

STE TE Connectivity

NAME: Single-Port MATenet STP Frame Ass'y

SIZE: A2 CAGE CODE: 00779 DRAWING NO: C-2302510

MATERIAL: see table DIMENSIONS: see table TOLERANCES: see table

CUSTOMER DRAWING /KUNDENZEICHUNG SCALE: 1:1 SHEET 2 OF 2 REV: A6