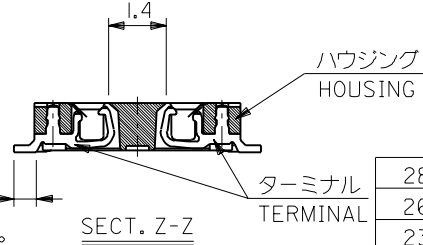
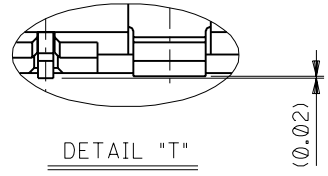
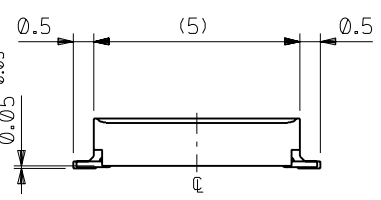


参考基板レイアウト (マウント面)
P.C.BOARD PATTERN DIMENSION.(REFERENCE)
(MOUNTING AREA)



SECT. Z-Z

注記 NOTES:

- 使用材料 MATERIAL
ハウジング: ポリフェニレンサルファイド ガラス充填 UL94V-0 (黒)
HOUSING: POLYPHENYLENE SULFIDE (GLASS FILLED) UL94V-0 (COLOR: BLACK)
ターミナル: リン青銅 (t=0.15)
TERMINAL: PHOSPHOR BRONZE (t=0.15)
金具: リン青銅 (t=0.2)
FITTING NAIL: PHOSPHOR BRONZE (t=0.2)
- メッキ仕様 PLATING
ターミナル TERMINAL
金メッキ 0.25 マイクロメートル以上 (コンタクト部)
GOLD 0.25 MICROMETER MINIMUM (CONTACT AREA)
金メッキ 0.4 マイクロメートル以下 (テール部)
GOLD 0.4 MICROMETER MAXIMUM (TAIL AREA)
下地メッキ: ニッケルメッキ 1.5 マイクロメートル以上
UNDER PLATING: NICKEL 1.5 MICROMETER MINIMUM
金具 FITTING NAIL
半田メッキ 3.0 マイクロメートル以上 TIN-LEAD 3.0 MICROMETER MINIMUM
下地メッキ: 銅メッキ 1.0 マイクロメートル以上 COPPER 1.0 MICROMETER MINIMUM
- (全極数/2) = 偶数の場合に適用。
APPLY FOR (CIRCUIT/2) = EVEN.
- 嵌合相手: 53929 シリーズ
MATE WITH: 53929 SERIES.
- テール平坦度は、0.08MAX.
テール及び金具の平坦度は、0.1MAX.
TAIL COPLANARITY TO BE 0.08MAX.
TAIL AND FITTING NAIL COPLANARITY TO BE 0.1MAX.

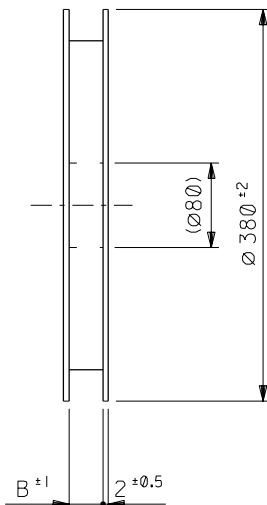
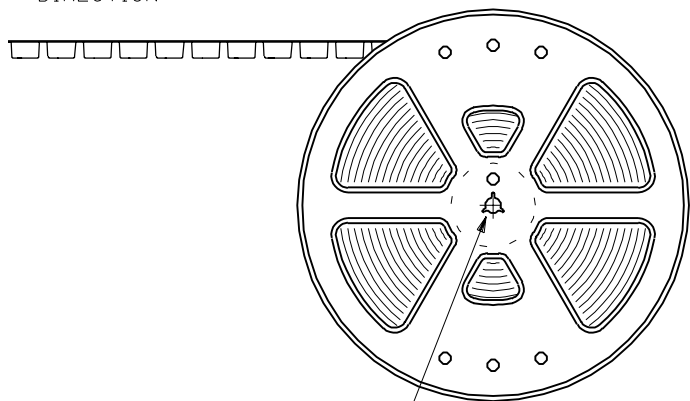
28.9	25.5	24.5	54137-1001	100
26.4	23	22	54137-0901	90
23.9	20.5	19.5	54137-0801	80
21.4	18	17	54137-0701	70
C	B	A	ENG. NO	極数 CIRCUIT

材料 MATERIAL		注記参照 SEE NOTES		molex MOLEX-JAPAN CO., LTD. 日本モレックス株式会社	
仕上げ FINISH		適用電線範囲 WIRE RANGE		REVISE ONLY ON CAD SYSTEM	
被覆外径 INS. RANGE		DRAWN BY: 97/10/08 CHK'D BY: 00/06/22		TITLE 名称 0.5 B-To-B Conn Rec Assy (Hgt=1.5mm) WITH NAIL	
角度 ANGLE ±3°		APP'D BY: 00/06/22 M.FUKUSHIMA		DWG. NO. SD-54137-***1	
30以上 OVER ±0.3		DR. CHK. 日付 DATE		REV A	
10以上 30未満 UNDER ±0.25		REVISION RECORD			
10未満 UNDER ±0.2		DR. CHK. 日付 DATE			
一般公差 GENERAL TOLERANCES		REVISION RECORD			

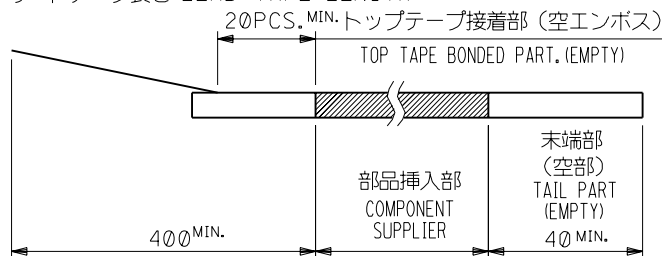
注記 NOTES.

- 製品詳細寸法については図面 SD-54137-***1 を参照下さい。
RE DETAILED DIMENSION, SEE SD-54137-***1
- 梱包数量：3000個/リール
NUMBER OF CONNECTORS : 3000PCS/REEL
- リードテープ長さ LEAD TAPE LENGTH

引き出し方向
PULL OUT
DIRECTION

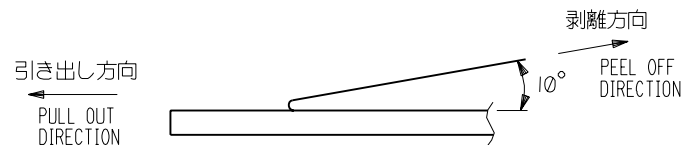


引き出し方向
PULL OUT
DIRECTION

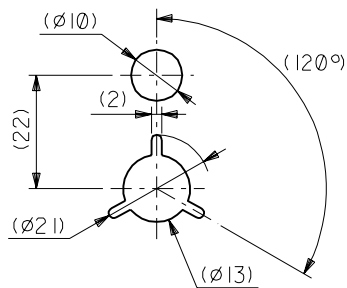


- トップテープの剥離強度：0.1N ~ 0.7N(10.2gf ~ 71.4gf)
(剥離方向は下図参照)

尚、本規格値は出荷時に適用。(但し、輸送時に剥離が発生しないこと。)
PEELING OFF FORCE OF TOP TAPE : 0.1N ~ 0.7N(10.2gf ~ 71.4gf)
(PEELING DIRECTION AS SHOWN IN FOLLOWING FIG.)
THIS REQUIREMENT SHOULD BE APPLIED AT SHIPMENT.
PEEL OFF SHOULD NOT BE ALLOWED ,DURING TRANSPORTATION.



- 材料(MATERIAL)
キャリアテープ(CARRIER TAPE)：ポリプロピレン(POLYPROPYLENE)
トップテープ(TOPTAPE)：PET , PE , PEF
リール(REEL)：ポリスチレン (PS) <リサイクル材を含む>
POLYSTYREN(PS) <RECYCLE MATERIAL CONTAINED>

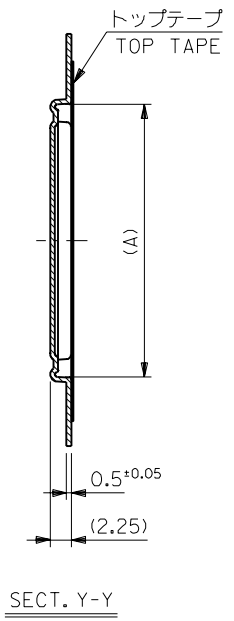


DETAIL "F"

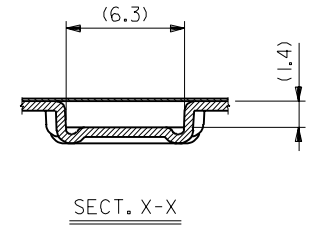
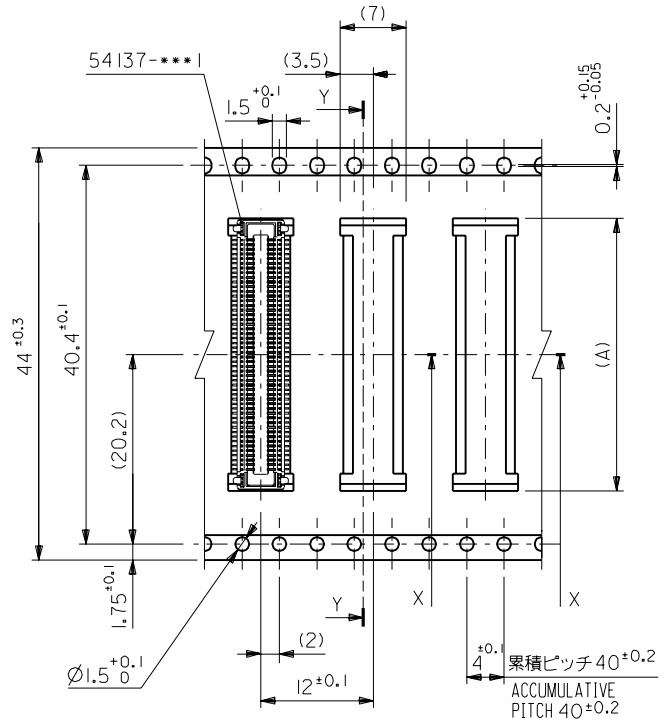
角度 ANGLE		±3°				材料 MATERIAL	注記参照 SEE NOTES	molex MOLEX-JAPAN CO.,LTD. 日本モレックス株式会社
30 以上 OVER		±0.3	B	変更 REVISIED	(JC2001-0556)	仕上げ FINISH	—#—	
10 以上 OVER 30 UNDER		±0.25	A	変更 REVISIED	(JC2000-0869)	適用電線範囲 WIRE RANGE	—#—	TITLE 名称
10 UNDER		±0.2	0	新規作成 RELEASED	(JD80555)	被覆外径 INS. RANGE	—#—	0.5 B+B Conn Rec Assy
一般公差 GENERAL TOLERANCES			記号 LTR	変更内容 REVISION RECORD	DR. CHK. DATE	DRAWN BY '97/10/16	CHK'D BY '01/01/19	With Nail Hgt=1.5 Embstp
						APP'D BY '01/01/19	尺度 SCALE	Pkg
						M.FUKUSHIMA		DWG. NO. (SHEET 1 OF 3)
								SD-54137-***8
								REV B

DWG. NO. SD-54137-***8

DIMENSIONS IN METRIC DO NOT SCALE DRAWING



引き出し方向
PULL OUT DIRECTION



44mm幅キャリアテープ
44mm WIDTH CARRIER TAPE

44	45.5	29.1	54137-1008	100
		26.6	54137-0908	90
		24.1	54137-0808	80
キャリアテープ幅 CARRIER TAPE WIDTH	B	(A)	ENG.NO.	極致 Ck+

材料 MATERIAL		注記参照 SEE NOTES		molex MOLEX-JAPAN CO.,LTD. 日本モレックス株式会社	
仕上げ FINISH		—//—		REVISE ONLY ON CAD SYSTEM	
適用電線範囲 WIRE RANGE		—//—		TITLE 名称 0.5 B+B Conn Rec Assy With NailHgt=1.5 Embstp Pkg	
被覆外径 INS. RANGE		—//—		DWG. NO. (SHEET 3 OF 3) REV	
DRAWN BY 00/06/22 S. Shimoyama		CHK'D BY 01/01/19 T. ITO		SD-54137-***8	
APP'D BY 01/01/19 M. FUKUSHIMA		尺 度 SCALE		—//—	
角 度 ANGLE		+3°		5949862.S42	
30 以上 OVER		+0.3			
10 以上 30 未満 UNDER		+0.25			
未 満 10 UNDER		+0.2			
一 般 公 差 GENERAL TOLERANCES		記 号 LTR		変 更 内 容 REVISION RECORD	
		B 変 更 (JC2001-0556)		R.S. T.1 10/01/19	
		A 変 更 (JC2000-0869)		S.M.F. 00/06/22	
		O 新 規 作 成 済 品 発 行 (JD80555)		S.M.S. 97/10/16	
		DR. 日 付		DR. 日 付	
		CHK. 日 付		CHK. 日 付	

THIS DRAWING CONTAINS INFORMATION THAT IS PROPRIETARY TO MOLEX(JAPAN) AND SHOULD NOT BE USED WITHOUT WRITTEN PERMISSION
本図面は日本モレックス(株)の所有する情報を含むもので 当社の許可なく複製を禁止する。
EN-01C(032)MXJ-32

DWG. NO. SD-54137-***8

E

D

C

B

A

DIMENSIONS IN METRIC DO NOT SCALE DRAWING

8 7 6 5 4 3 2 1

F

E

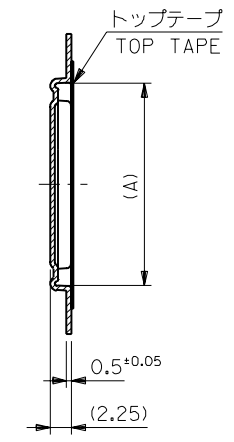
D

C

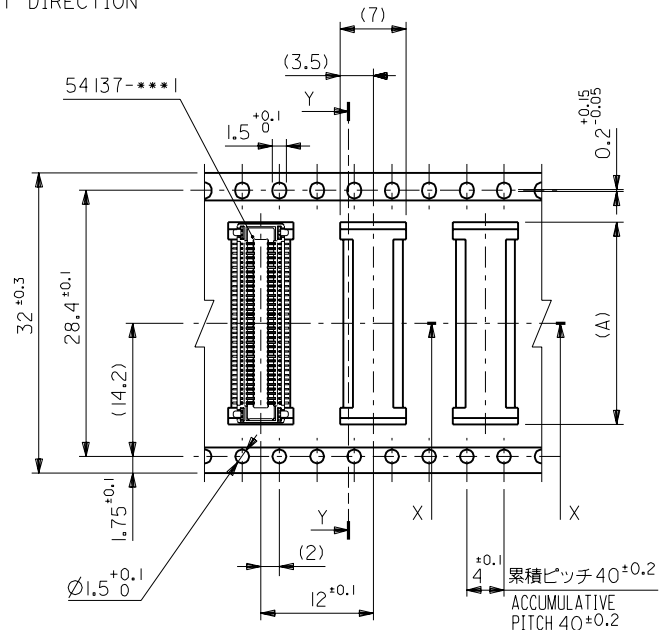
B

A

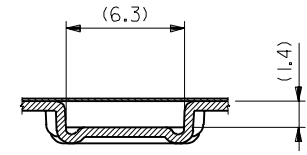
引き出し方向
PULL OUT DIRECTION



SECT. Y-Y



32mm幅キャリアテープ
32mm WIDTH CARRIER TAPE



SECT. X-X

32	33.5	21.6	54137-0708	70
キャリアテープ幅 CARRIER TAPE WIDTH	B	(A)	ENG. NO	極数 Ckt

材料 MATERIAL	注記参照 SEE NOTES	MOLEX-JAPAN CO.,LTD. 日本モレックス株式会社
仕上げ FINISH	—//—	REVISION ON CAD SYSTEM
適用電線範囲 WIRE RANGE	—//—	TITLE 名称 0.5 B+B Conn Rec Assy With NailHgt=1.5 Embstp Pkg
被覆外径 INS. RANGE	—//—	DWG. NO. (SHEET 2 OF 3) REV
DRAWN BY '97/10/16 S.AIHARA	CHK'D BY '01/01/19 T.IITO	SD-54137-***8 B
APP'D BY '01/01/19 M.FUKUSHIMA	尺 度 SCALE	

角度 ANGLE	±3°			
30 以上 OVER	±0.3			
10 以上 30 未満 OVER UNDER	±0.25	B	変 更 REVISED (JC2001-0556)	R.5 T.J '01/01/19
10 未満 UNDER	±0.2	A	変 更 REVISED (JC2000-0869)	S.M.F '00/06/22
一般公差 GENERAL TOLERANCES	記号 LTR	変更内容 REVISION RECORD	DR. CHK.	日付 DATE

THIS DRAWING CONTAINS INFORMATION THAT IS PROPRIETARY TO MOLEX(JAPAN) AND SHOULD NOT BE USED WITHOUT WRITTEN PERMISSION
本図面は日本モレックス(株)の所有する情報を含むもので 当社の許可なく複製を禁止する。
EN-01C(032)MXJ-32

8 7 6 5 4 3 2 1

5949862.S43