

Würth Elektronik ICS GmbH & Co. KG

Intelligent Power & Control Systems

Gewerbepark Waldzimmern · Würthstraße 1 · 74676 Niedernhall · Germany

phone.: +49 7940 9810-0 · Fax: +49 7940 9810-1099

ics@we-online.com · www.we-online.com/ics



Zentralelektrik

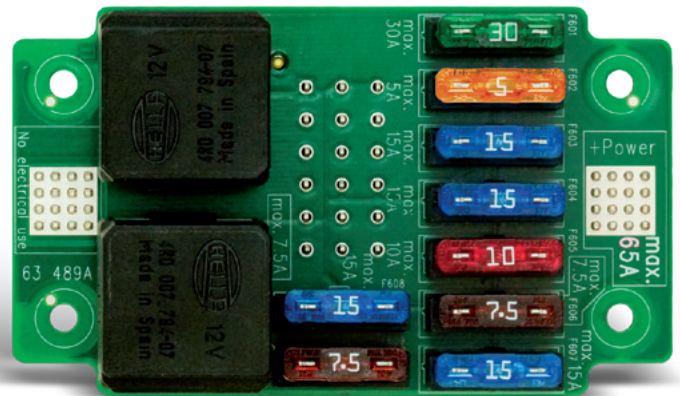
9-2 Modul

Art. 63489A

REDLINE

Merkmale

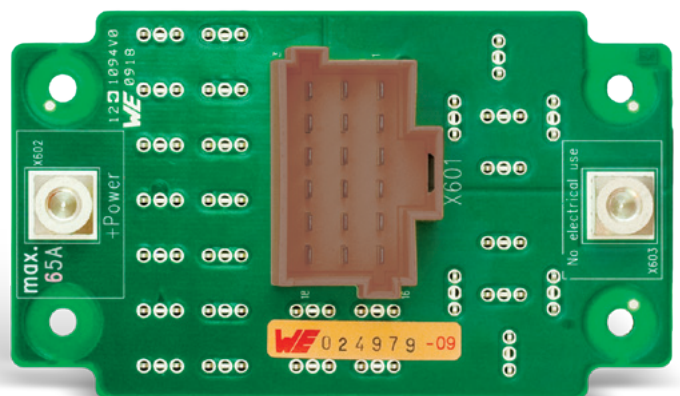
- Stromversorgung 12 V DC oder 24 V DC über Powerelement (+Power)
- 7 Sockel für ATO-Sicherungen von 1 A bis max. 15 A
- 2 Sockel für Sicherungen von 1 A bis max. 30 A zum Schutz des Mini-Relais
- 2 Sockel für Mini-Relais
- Kabelanschluss auf der Rückseite via JPT/MCP kompatiblen Steckverbinder (3-reihig, 18-polig)



Frontansicht

Optionen

- Bestückung von Freilaufdioden (SM4007) parallel zu den Relaisspulen
- Bestückung von Sicherungen und /oder Relais nach Kundenwunsch



Rückansicht

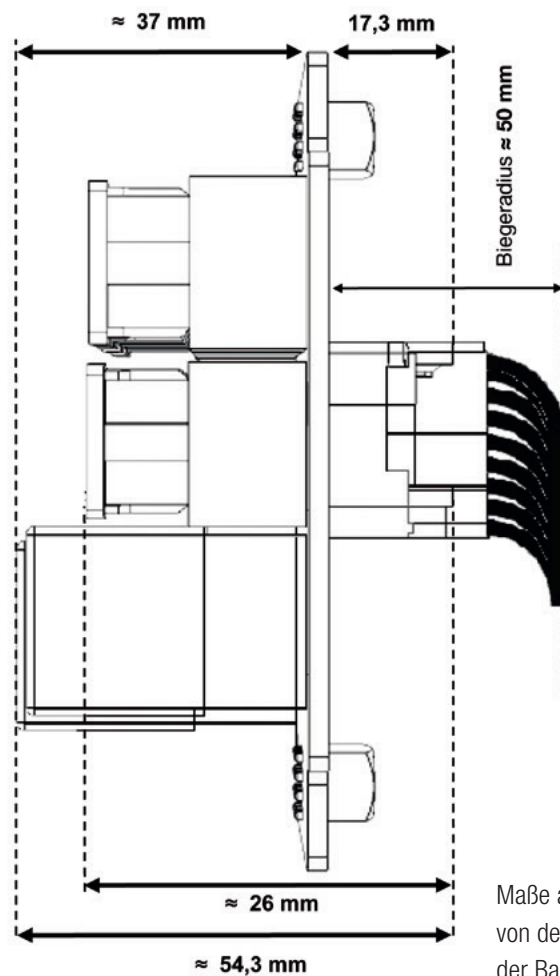
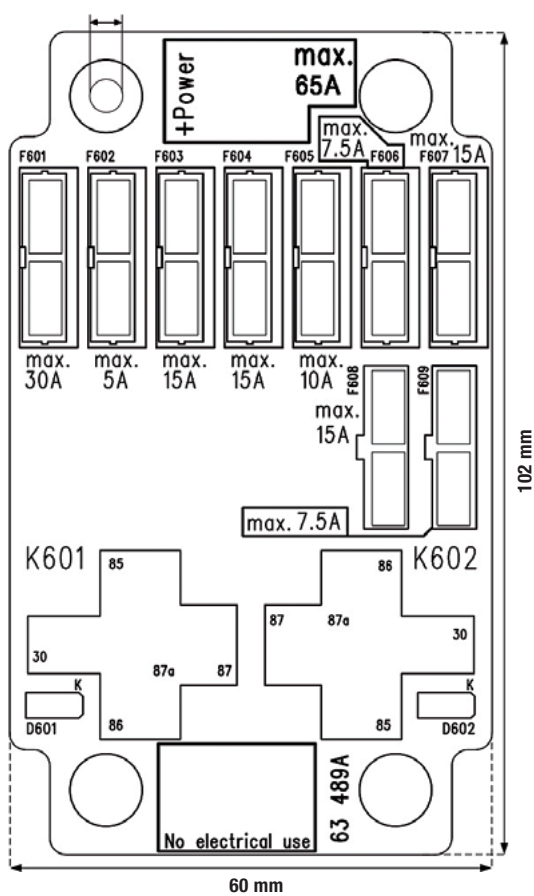
Anwendungen

Schalten und Sichern von allgemeinen Funktionen in Fahrzeugen wie Front- und Ruckscheinwerfer, Kraftstoffpumpe, Radio, Uhr, Zubehör, Klimaanlage, ABS, Lichtschalter etc.

Zentralelektrik

9-2 Modul

Abmessungen



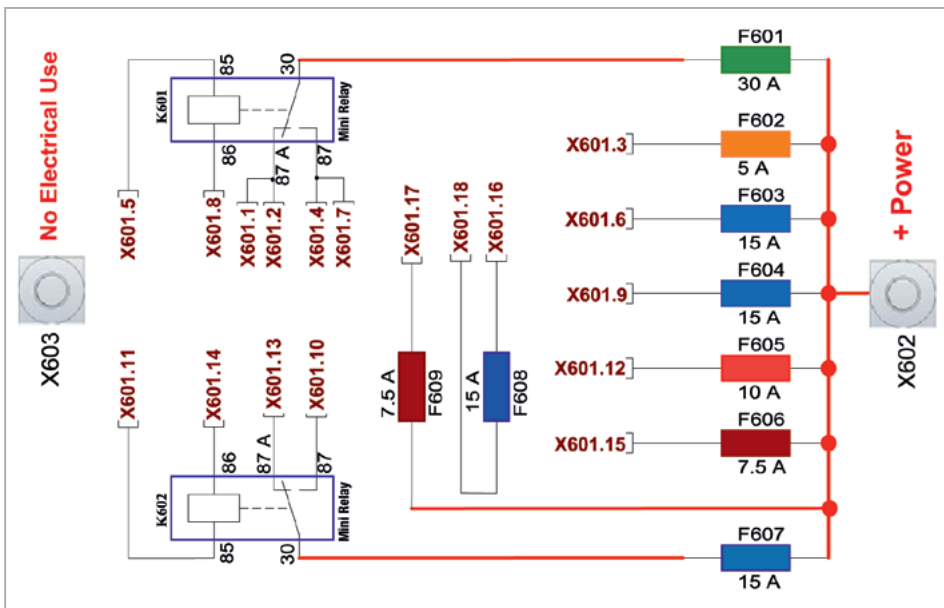
Maße abhängig
von der Größe
der Bauteile

Technische Daten

Betriebstemperatur	-40 °C bis +80 °C
Max. Versorgungsstrom	Max. 65 A bei 80 °C Umgebungstemperatur
Ausgang	Steckverbinder JPT/MCP kompatibel, 3-reihig, 18-polig
Eingang	Powerelement Buchse M5, 16 Pins Max. Drehmoment: 2,2 Nm

Zentralelektrik 9-2 Modul

Elektrischer Schaltplan

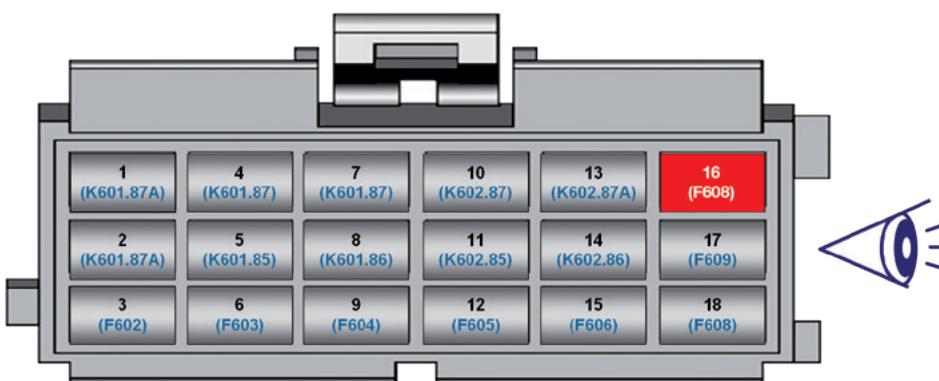


Sicherungswerte

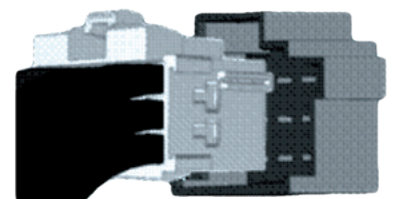
Sicherungen an +Power	Max. Stromstärke
1	5 A
2	7,5 A
1	10 A
3	15 A
1	30 A

Frei stehende Sicherungen	Max. Stromstärke
1	15 A

Steckverbinder: JPT 18 braun (X601)



Steckverbinder (Buchse) für Kabelanschluss (Ansicht Kabeleingang)



Steckverbinder auf der Zentralelektrik

Pinbelegung des Steckverbinders entspricht den Bauteilen auf dem Board (z.B.: Sicherung F608 ist mit dem Pin 16 des Steckverbinders X601 verbunden).