

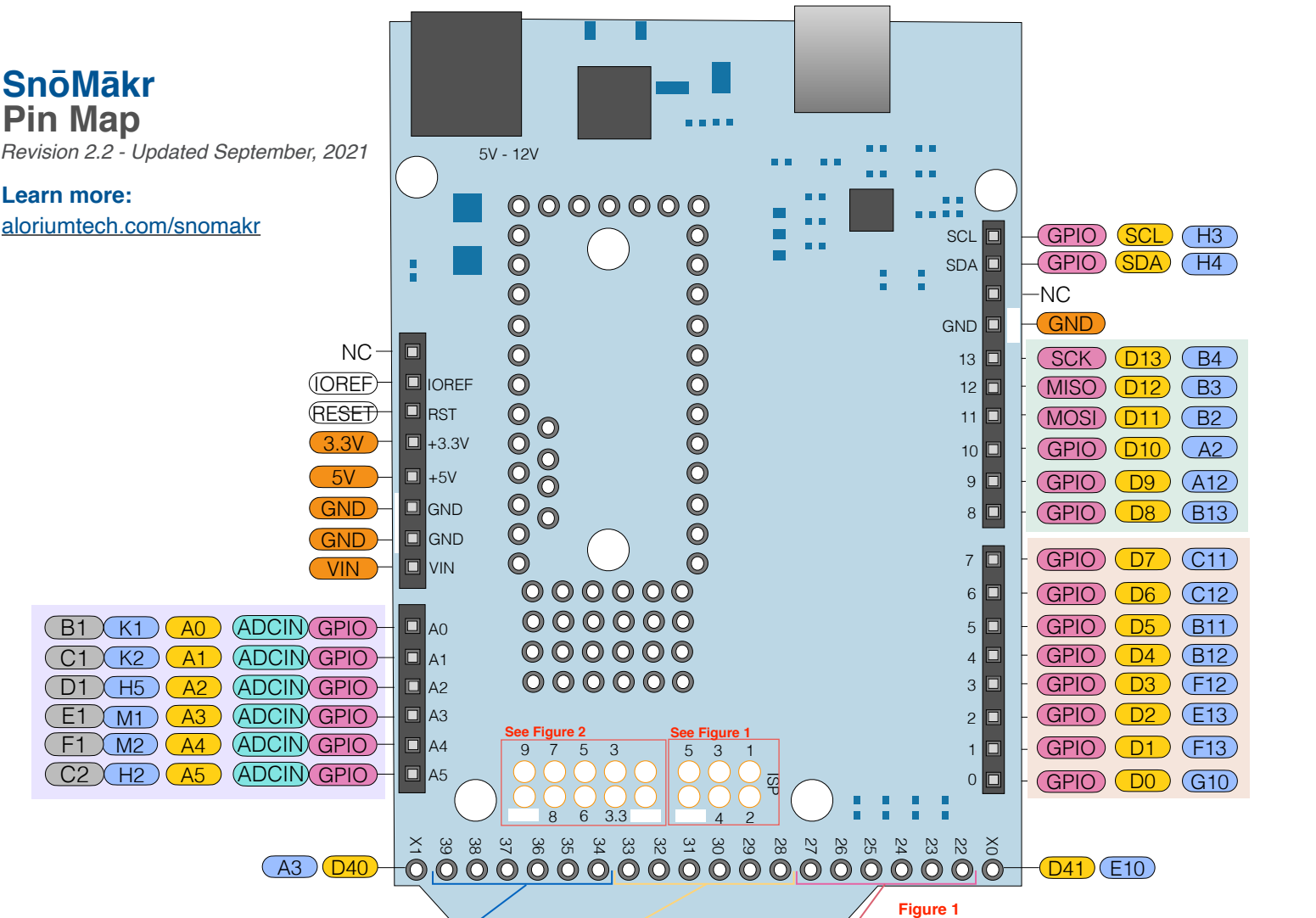
# SnōMākr™

## SnōMākr Pin Map

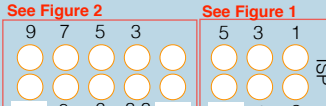
Revision 2.2 - Updated September, 2021

Learn more:

[aloriumtech.com/snomakr](http://aloriumtech.com/snomakr)



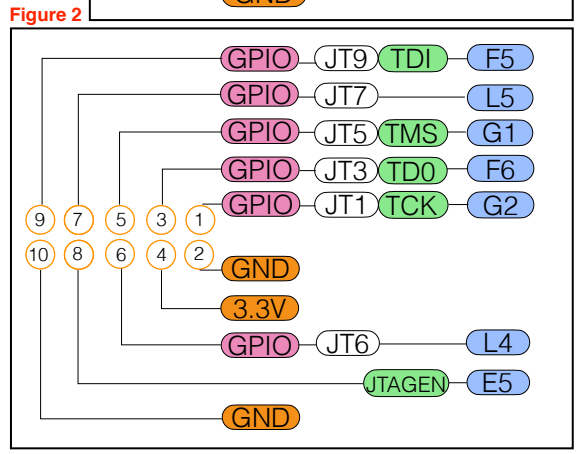
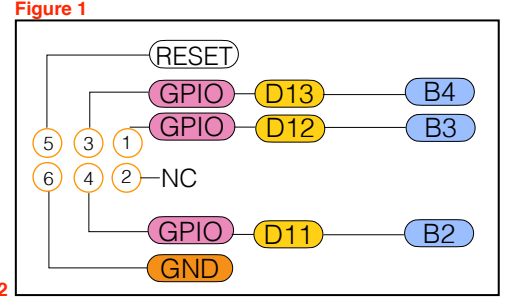
B1	K1	A0	ADCIN	GPIO
C1	K2	A1	ADCIN	GPIO
D1	H5	A2	ADCIN	GPIO
E1	M1	A3	ADCIN	GPIO
F1	M2	A4	ADCIN	GPIO
C2	H2	A5	ADCIN	GPIO



GPIO	GPIO	GPIO	GPIO	GPIO	GPIO
D39	D38	D37	D36	D35	D34
N7	M5	N6	J6	L11	M13

GPIO	GPIO	GPIO	GPIO	GPIO	GPIO
D33	D32	D31	D30	D29	D28
N8	M4	J5	K6	M10	M12

GPIO	GPIO	GPIO	GPIO	GPIO	GPIO
D27	D26	D25	D24	D23	D22
N4	N5	K5	M7	L10	M11



- MAX10 pin number
- Arduino pin number
- MAX10 ADC pin number
- 3.3V GPIO
- Power supply
- Analog inputs
- JTAG BUS
- Other

- Port A
- Port B
- Port C
- Port D
- Port E
- Port G