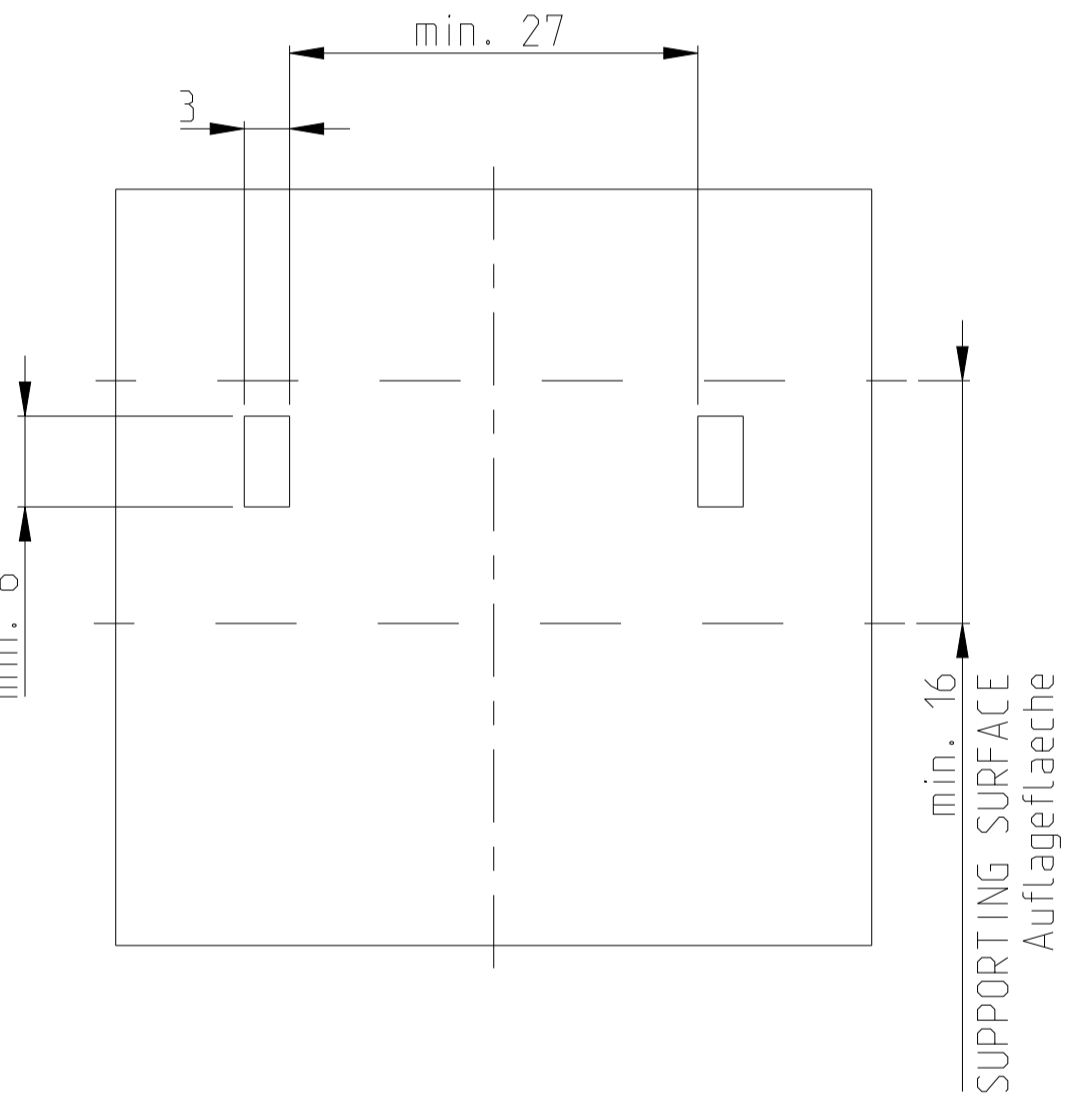
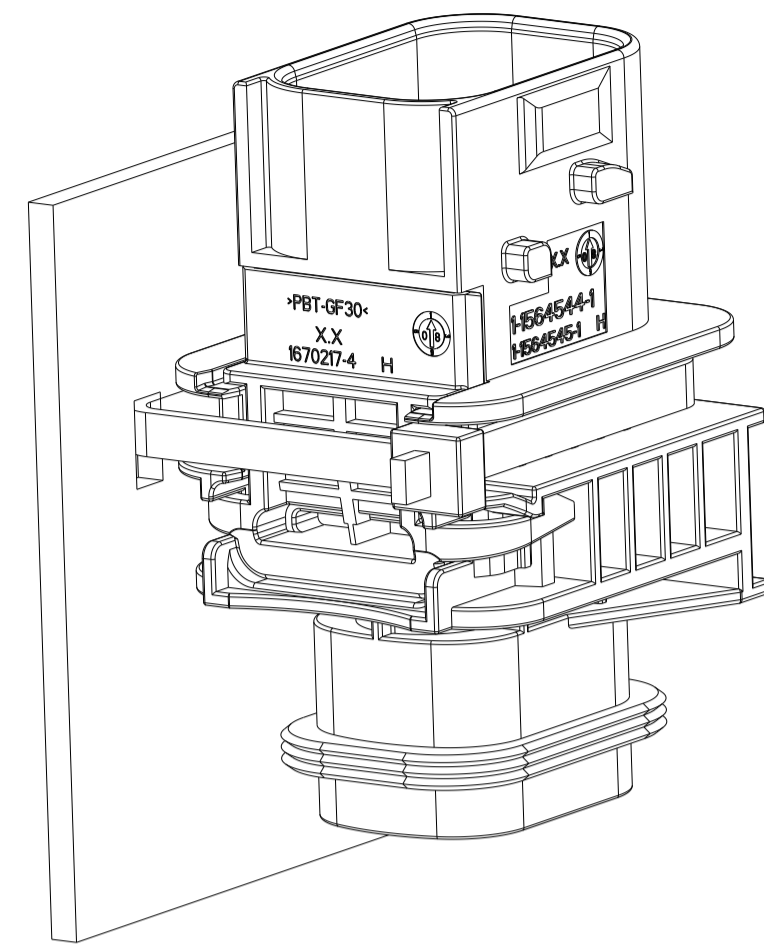


PREFERRED MOUNTING SITUATION FOR CABLE TIE  
Bevorzugte Montagestellung fuer Kabelbinder



CODING "A"  
Kodierung

PN: 1-1564544-1

CODING "B"  
Kodierung

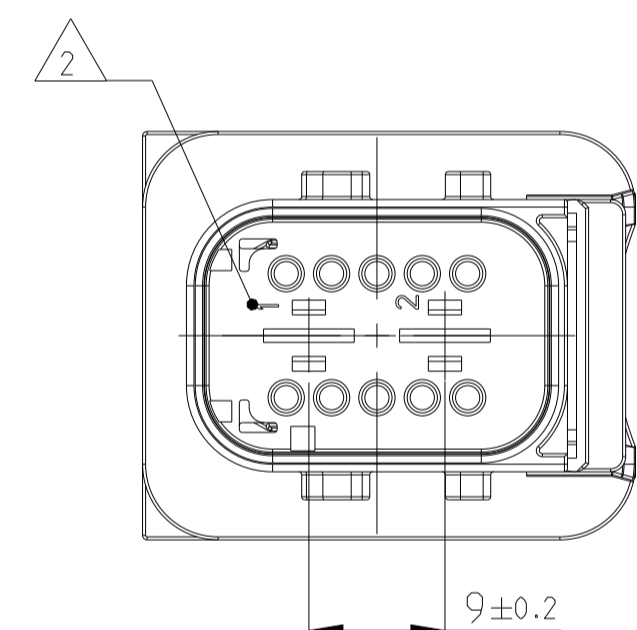
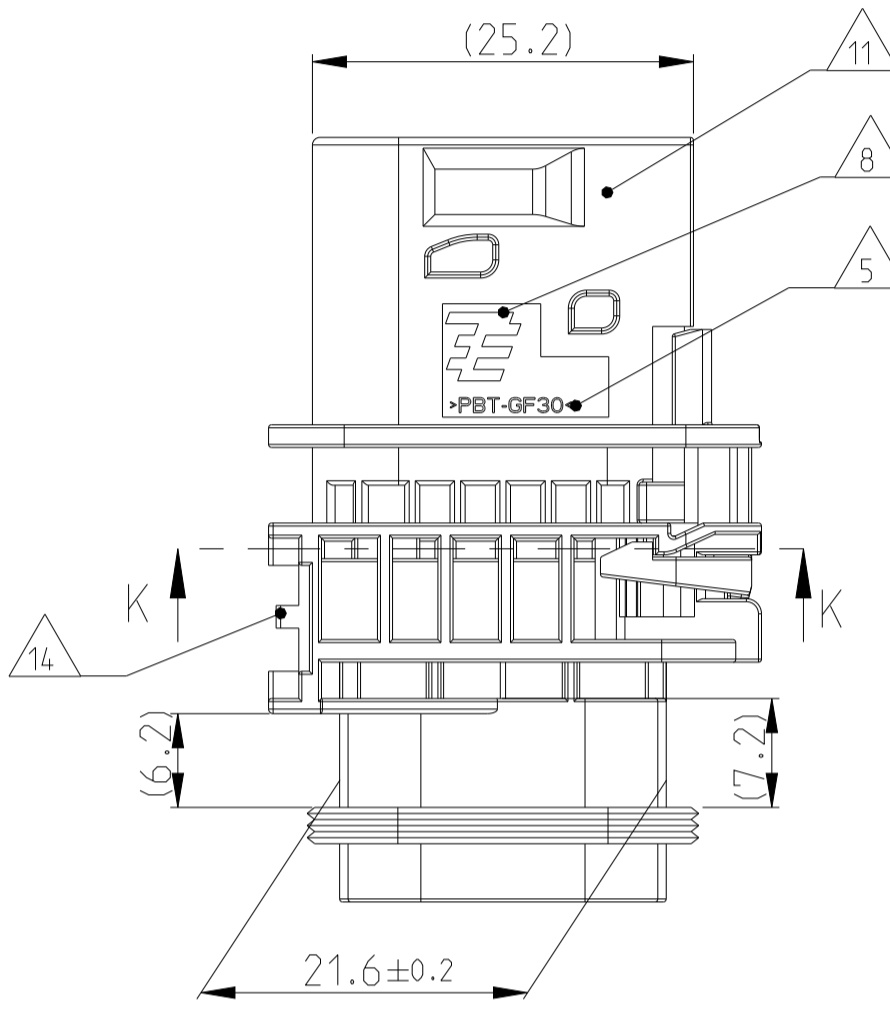
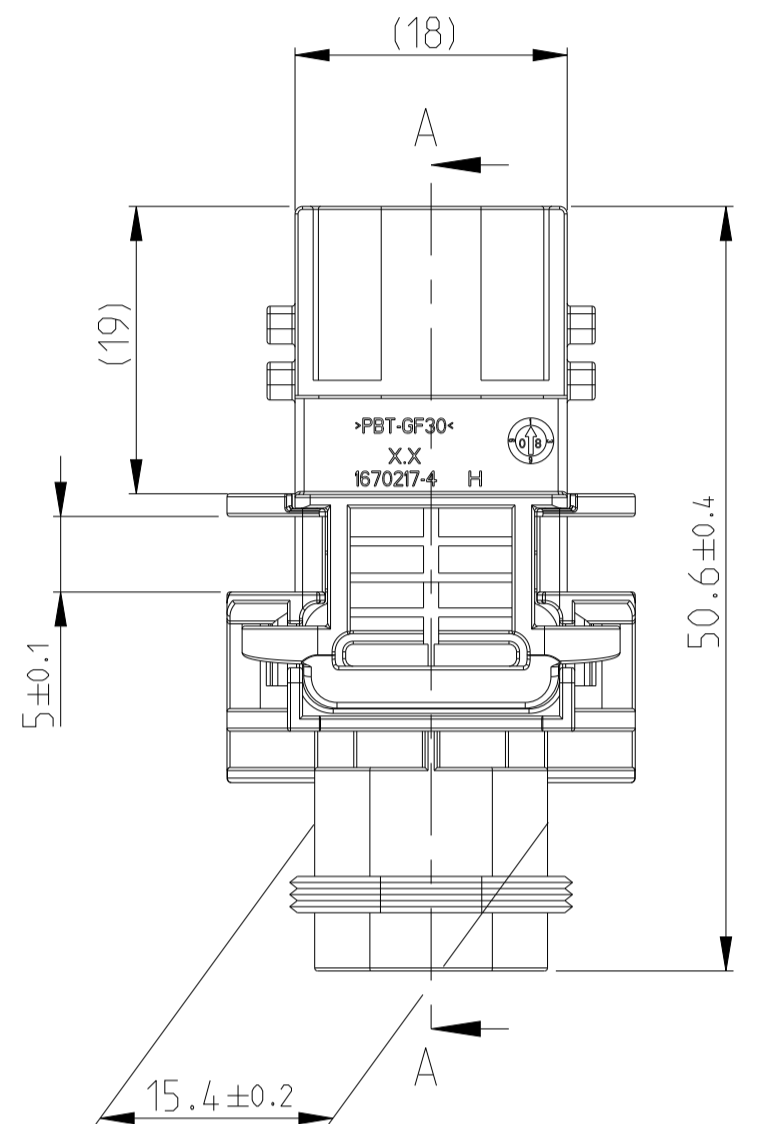
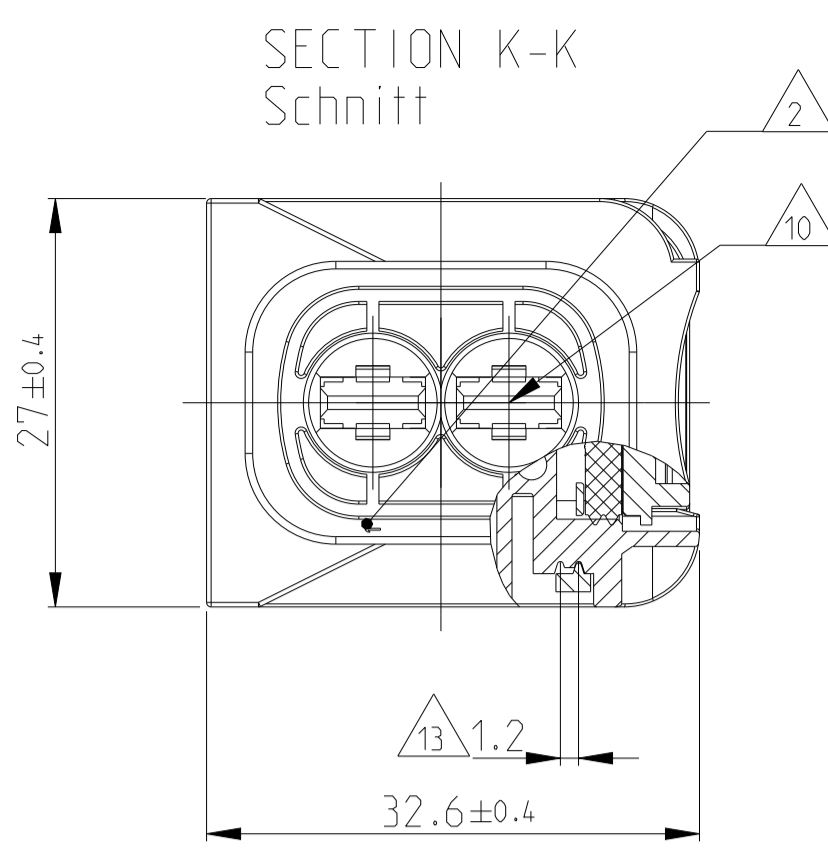
PN: 2-1564544-1

CODING "C"  
Kodierung

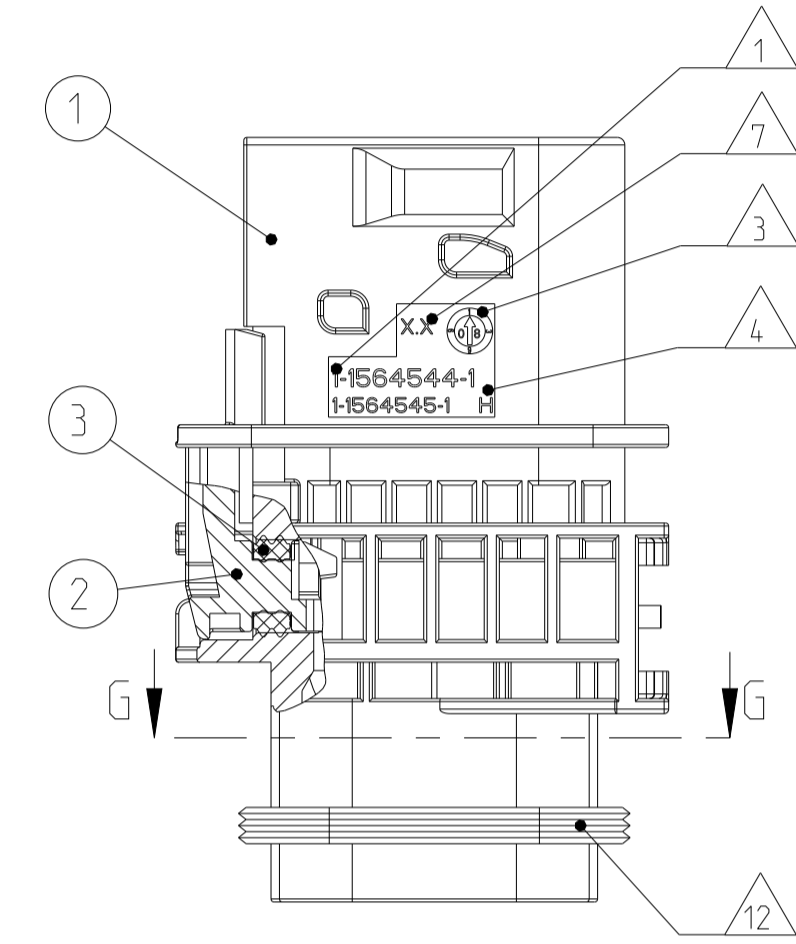
PN: 3-1564544-1

CODING "D"  
Kodierung

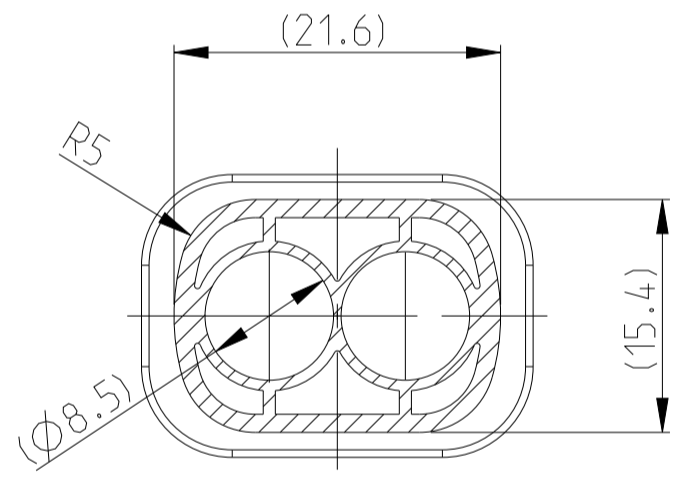
PN: 4-1564544-1



SECTION A-A  
Schnitt



SECTION G-G  
Schnitt

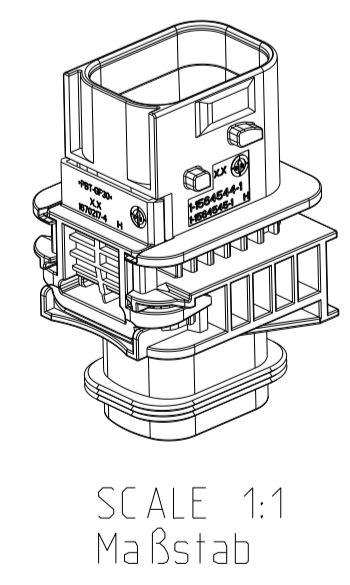
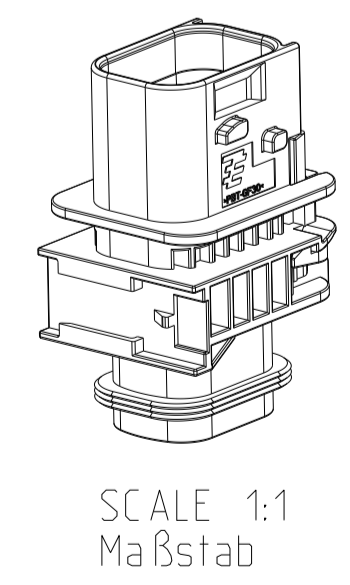


1-1564544-1 AS SHOWN  
1-1564544-1 wie gezeigt

DELIVERY CONDITION:  
SECONDARY LOCKING DEVICE  
IN PRE-LOCKED POSITION  
Lieferzustand:  
2. Kontaktsicherung in Vorraststellung

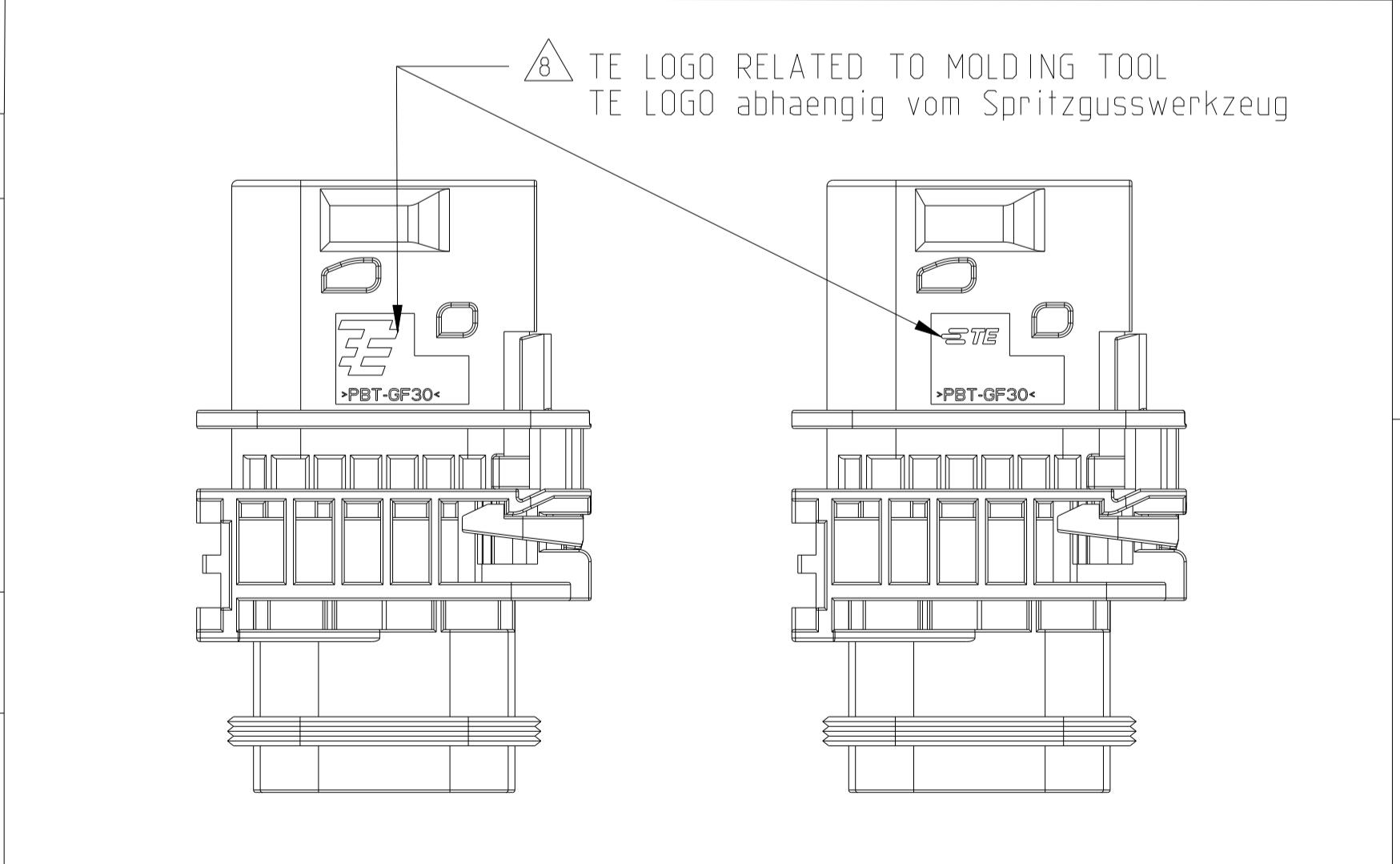
LOC	DIST	REV	DATE	BY	APPV
A1	-	H	31MAR2011	DB	JG
		H1	25MAY2011	DB	JG
		H2	24AUG2021	DRK	AW
		H3	16MAR2022	NS	AW

- NOTES  
Bemerkungen
- 1 TE ORDER-NO.  
TE Bestell-Nr.
  - 2 CAVITY NUMBERING  
Kammerbezeichnung
  - 3 PRODUCTION DATE  
Produktionsdatum
  - 4 LETTER-INSERT FOR THE REVISION STATUS OF THE MOULD  
Schriftsatz fuer Aenderungszustand des Werkzeuges
  - 5 MATERIAL MARKING ACCORDING TO VDA 260  
Werkstoffkennzeichnung nach VDA 260
  - 6 BULK PACKAGING IN CORRUGATED BOX  
Schuettgut im Versandkarton
  - 7 MOULD CAVITY MARKING  
Nestmarkierung
  - 8 TE LOGO  
TE Logo
  - 9 SUITABLE COUNTERPART SEE DRAWING: 1564542  
passendes Gegenstueck siehe Zeichnung: 1564542
  - 10 CAVITIES MATED WITH TAB 5.8 x 0.8 MM (SW)  
SEE PRODUCT GROUP DRAWING  
TE NO: 1241895  
MAX. WIRE SIZE: 6.0mm<sup>2</sup> FLR  
ATTENTION:  
SUITABLE WIRE SEALS FOR CAVITY DIAMETER 8.5MM  
MUST BE USED (SAME AS FOR AMP MCP 6.3 CONTACTS)
- Kontaktkammer passend fuer Flachstecker 5.8 x 0.8 mm (EDS)  
siehe Produktgruppenzeichnung  
TE Nr: 1241895  
max. Drahtgroessenbereich: 6.0mm<sup>2</sup> FLR
- Achtung:  
Entsprechende Einzeldichtungen fuer Kammerdurchmesser 8.5mm  
muessen verwendet werden (die gleichen wie fuer AMP MCP 6.3 Kontakte)
- 11 INTERFACE ACC. DRAWING: 114-18740-1  
Kragenschluss nach Zeichnung: 114-18740-1
  - 12 MATED WITH COVER SEE TE PN 1670057. 1670364  
Passend zu Kappe siehe TE PN 1670057. 1670364
  - 13 SLIDING DISTANCE OF SECONDARY LOCKING  
Verschiebeweg der zweiten Kontaktsicherung
  - 14 INTERFACE FOR FIXING PART  
RAYMOND ODER-NO.: 017530. 018162  
Schnittstelle fuer Befestigungsteil  
Raymond Bestell-Nr.: 017530. 018162
  - 15 MALFUNCTION CAUSED BY LAQUER IS NOT  
COVERED BY TE WARRANTY  
Funktionsbeeintraechtigung durch Lackieren. Liegt nicht  
im Einfluss und Gewährleistungsumfang von TE



ITEM NO	DESCRIPTION	COLOUR	MATERIAL
1	2POS. TAB HOUSING, CODE "1" 2pos. Flachsteckergehäuse, Kod. "A"	BLACK schwarz	PBT-GF30 / V-0
1	2POS. TAB HOUSING, CODE "B" 2pos. Flachsteckergehäuse, Kod. "B"	GREY grau	PBT-GF30 / V-0
1	2POS. TAB HOUSING, CODE "C" 2pos. Flachsteckergehäuse, Kod. "C"	GREEN grün	PBT-GF30 / V-0
1	2POS. TAB HOUSING, CODE "D" 2pos. Flachsteckergehäuse, Kod. "D"	BLUE blau	PBT-GF30 / V-0
2	SECONDARY LOCKING DEVICE zweite Kontaktsicherung	YELLOW gelb	PBT-GF30 / V-0
3	SEAL FOR SECONDARY LOCKING Dichtung fuer zweite Kontaktsicherung	WHITE weiß	MVD

TE ORDER-NO. TE Bestell-Nr.	REV.	NO. OF POS. Polzahl	CODE Kodierung	QUANTITY Stueck	ITEM NO ASSY
4-1564544-1	H	2	D	-	4
3-1564544-1	H	2	C	-	3
2-1564544-1	H	2	B	-	2
1-1564544-1	H	2	A	1	1



THIS DRAWING IS A CONTROLLED DOCUMENT.  
DIESER ZEICHNUNGSDRUCK IST EIN DURCH TE KONTROLLIERTES DOKUMENT.  
ANSONSTEN IST DIESER DRUCK NICHT GUELTIG.  
ALLE RECHTEN VOORBEHALTEN.  
DIMENSIONS: MASSENHEITEN: mm

TOLERANCES UNLESS OTHERWISE SPECIFIED:  
ALLE DIMENSIONEN

PLC	ISO 8075	APPL	ISO 8075
PLC	DIN 16091-10	PLC	DIN 16091-10
PLC	108-94020	PLC	108-94020

FINISH/BEARBEITUNGSFARBE: SEE TABLE  
FINISCH/BEARBEITUNGSFARBE: siehe Tabelle

WEIGHT: 18.95g  
GEWICHT: 18.95g

CUSTOMER DRAWING / KUNDENZEICHNUNG

OWN: Gajanan  
CHK: J.Grandzow  
APPV: J.Grandzow

DATE: 10FEB2009  
DATE: 11FEB2009  
DATE: 11FEB2009

NAME: 2POS. TAB 5.8x0.8 TAB HSG. ASSY  
2pos. TAB 5.8x0.8 Flachsteckergehäuse  
HEAVY DUTY SEALED CONNECTOR SERIES - GROUP C (H)

SIZE: A1  
CAGE CODE: 00779  
DRAWING NO: 1564544

RESTRICTED TO NUR FÜR TE

SCALE: MASSSTAB 5:1  
SHEET: BLATT 1 OF 1  
REV: H3