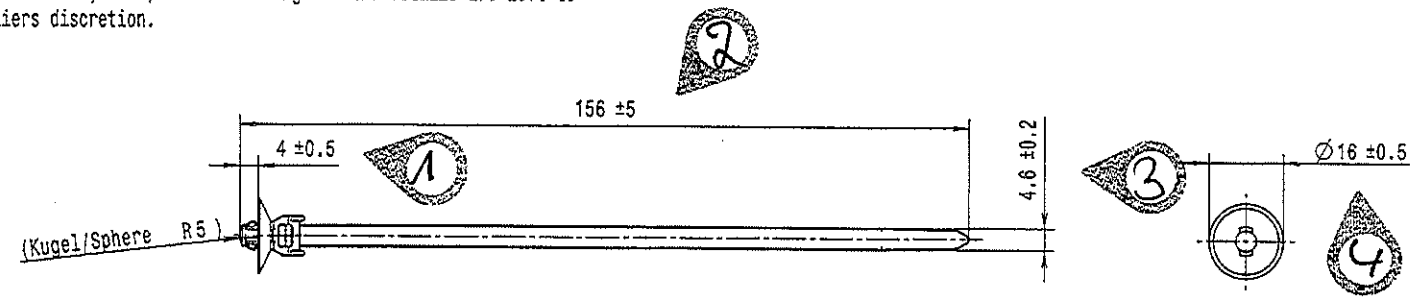


CATIA V5

Durch das Herstellverfahren bedingte Geometrieänderungen (Anspritzung, Auswerfermarkierungen, etc.) zulaessig. Einzelheiten der Ausfuehrung bleiben dem Hersteller ueberlassen. / The manufacturing-related geometry changes (injection point, ejectors marks, etc.) allowed. Design of the details are left to suppliers discretion.

Revision level Indice Aenderungsstand		Revision Record Désignation Beschreibung der Aenderung	Changed Modifia Geändert	Date Datum	Approved Approuvé Geprüft	Date Datum
Drawing Dessin Zeichnung	Part Pièce Solid					



Intended For Welded
Screw Ø
Pour Goujon Soudé
à Filets Couchés Ø
Aufnahme fuer
Schweisbolzen Ø

Tensile Force (N)
Tense au serrage (N)
Schlaufenhaltekraft (N)
180 N

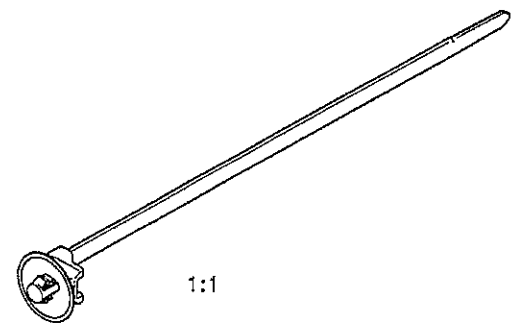
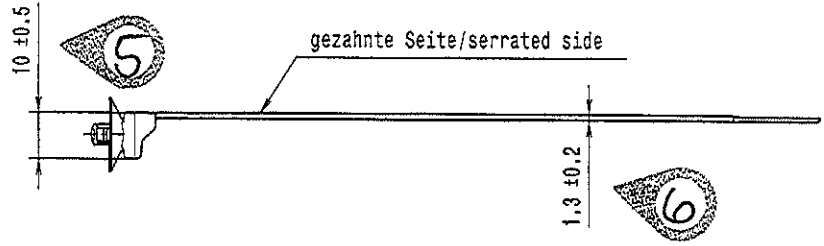
Hole Size
Trou Ø
Loch Ø
5 ± 0,2 mm

Panel Thickness
Épaisseur Support
Blechdicke
0,7 - 1,3 mm

Bundte Ø
Taron Ø
Buendel Ø
1 - 35 mm

Material
Matière
Werkstoff

PA 6.6 hitzestabilisiert/
heatstabilized,



Ausdruck nur zur Information /
Printed copy for information only

Tolerances
Dimension without tolerances
details: /
Tolerances
Cotes sans tolérances:
Tolerances
Maße ohne
Toleranzangaben nach:

PERFORMANCE
SPECIFICATION
AUSFUEHRUNG
SPEZIFIKATION

The copyright of this drawing is reserved by HELLERMANN TYTON. It is issued on condition that it is not reproduced, copied or released to a third party, either wholly or in part, without the consent of HELLERMANN TYTON.

Le propriété de ce plan est réservée à la société HELLERMANN TYTON. Il est distribué à condition qu'il ne soit pas reproduit, communiqué ou révélé à une tierce partie, soit complètement ou en partie, sans le consentement de la société HELLERMANN TYTON.

Wiedergabe sowie Vervielfältigung dieses Inhalts nicht gestattet, soweit nicht ausserordentlich zulaessigen. Zuwiderhandlungen verpflichten zu Schadenersatz. Alle Rechte vorbehalten. Im Fall der Patentverletzung oder Gebrauchsmuster-Eintragung vorbehalten.

Drawn Dessiné Par Gezeichnet Mueller	14.06.10	Scale Echelle Maassstab 1:1	Project Number Numero de projet Projektnummer NT 570-08
Approved Approuvé Par Geprüft Spiesz	14.06.10	Title Titre Benennung T50SOSKSFT5SE Befestigungsbinder/Fixing tie	Format D. Size A3
Manchester Telephone: +44 (0) 161 926 4181 Facsimile: +44 (0) 161 947 2228	Trarose Telephone: +33 (0) 1 30 13 80 00 Telecopie: +33 (0) 1 30 13 80 00	Tornesch Telephone: +49 (0) 41 22 / 701 - 1 Telefax: +49 (0) 41 22 / 701 - 400	Drawing-No Plan-No Zeichnungs-Nr 08-0570-100-CSG
Sheet Page Blatt 1 / 1			