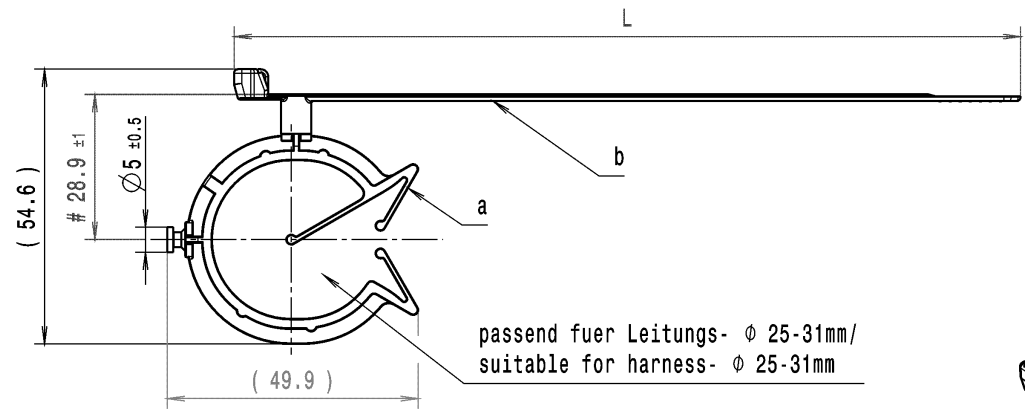
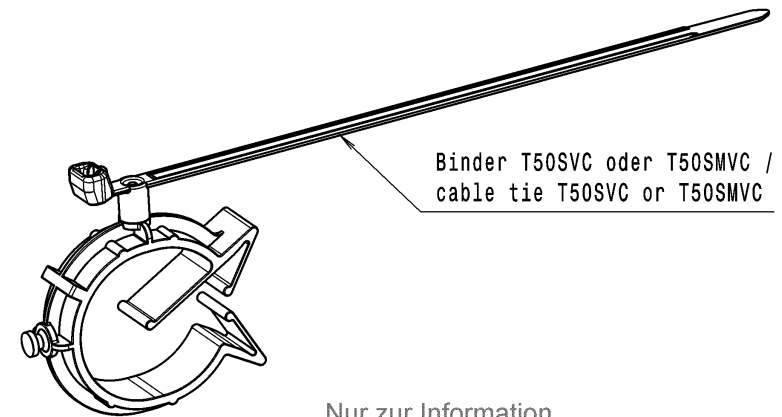


CATIA V5	
Intended For Welded Screw Ø Pour Goujon Soudé à Filets Couchés Ø Aufnahme fuer Schweißbolzen Ø	
Tensile Strength Force de Tenue Abbindefestigkeit	
Hole Size Trou Ø Loch Ø	
Panel Thickness Epaisseur Support Blechdicke	
Bundle Ø Toron Ø Buendel Ø	siehe Tabelle / see table
Material Matière Werkstoff	a: PA6.6 hitze stabilisiert schlagzäh a: PA6.6 heatstabilized impact modified b: PA6.6 hitze stabilisiert b: PA6.6 heatstabilized
Tolerances Dimension without tolerance details Tolerances Cotes sans tolérances: Toleranzen Masse ohne Toleranzangaben nach: DIN 18901 / 140	
PERFORMANCE SPECIFICATION AUSFUEHRUNG SPEZIFIKATION	# im ausgerichtetem Zustand gemessen # measured in orientated condition

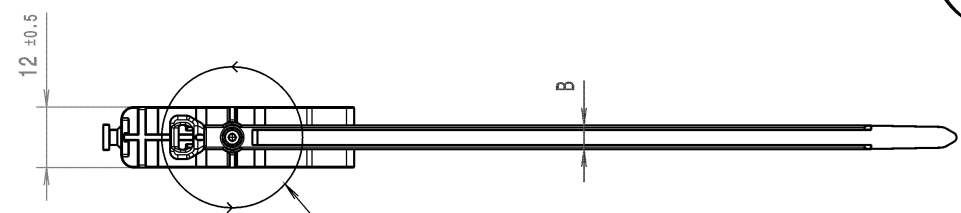
Revision level Indice Aenderungsstand		Revision Record Designation Beschreibung der Aenderung	Changed Modifié Geändert	Date Datum	Approved Approuvé Geprüft	Date Datum
Drawing Dessin Zeichnung	Part Pièce Solid					



passend fuer Leitungs- Ø 25-31mm /
suitable for harness- Ø 25-31mm



Binder T50SVC oder T50SMVC /
cable tie T50SVC or T50SMVC



Binder 360° drehbar /
cable tie 360° turnable

Nur zur Information,
wird vom Änderungsdienst
nicht erfaßt.
For information only,
not subject to alteration service.

Zeile	Artikelbezeichnung/ product type	Laenge / length L	Bandbreite/ strap width B	max. Buendel/ max. bundle Ø
1	T50SVC-OC25-31	155±10	4,7±0,2	2-35mm
2	T50SMVC-OC25-31	210±10	4,7±0,2	2-50mm

The copyright of this drawing is reserved by HELLERMANN TYTON. It is issued on condition that it is not reproduced, copied or disclosed to a third party, either wholly or in part, without the consent of HELLERMANN TYTON.

La propriété de ce plan est réservée à la société HELLERMANN TYTON. Il est distribué à condition qu'il ne soit pas reproduit, communiqué ou révélé à une tierce partie, soit complètement ou en partie, sans le consentement de la société HELLERMANN TYTON.

Weitergabe sowie Vervielfaeltigung dieser Unterlage, Verwertung und Mitteilung ihres Inhalts nicht gestattet, soweit nicht ausdrücklich zugestanden. Zwischenhandlungen verpflichten zu Schadenersatz. Alle Rechte fuer den Fall der Patenterteilung oder Gebrauchsmuster-Eintragung vorbehalten.

Drawn
Dessiné Par
Gezeichnet
Zimmermann
06.10.06

Approved
Approuvé Par
Geprüft
Wien
06.10.06

HellermannTyton

Manchester Telephone: +44 (0) 161 945 4161
Facsimile: +44 (0) 161 947 2228

Trappes Telephone: +33 (0) 1 30 13 80 00
Télécopie: +33 (0) 1 30 13 80 00

Tornesch Telephone: +49 (0) 41 22 / 701 - 1
Telefax: +49 (0) 41 22 / 701 - 400

Scale
Echelle
Maszstab
1:1

Project Number
Numéro de projet
Projektnummer
NT209-06

Title
Titre
Benennung
TB-OC25-31

Drawing-No
Plan-No
Zeichnungs-Nr
14.1991

Form
D. Size
A3

Sheet
Page
Blatt
1 / 1

deutscher Text ist verbindlich /
german text is valid

Product Number
Cross Reference Record

Uncontrolled Document

Pre-UNS Number System	(New) UNS Universal Number System	Customer Part Number
Product Number T50SVCOC25-31	Product Number 156-00272	Product Number -
Reference Drawing Number: XCT-HTG234CST(14.1991)		

Issued By:	(New) UNS Product Number	Issue Date:
HellermannTyton	Universal Numbering System	June 7, 2011