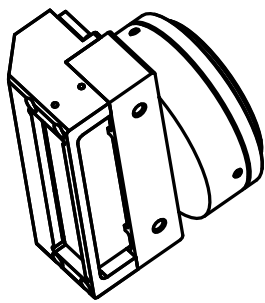
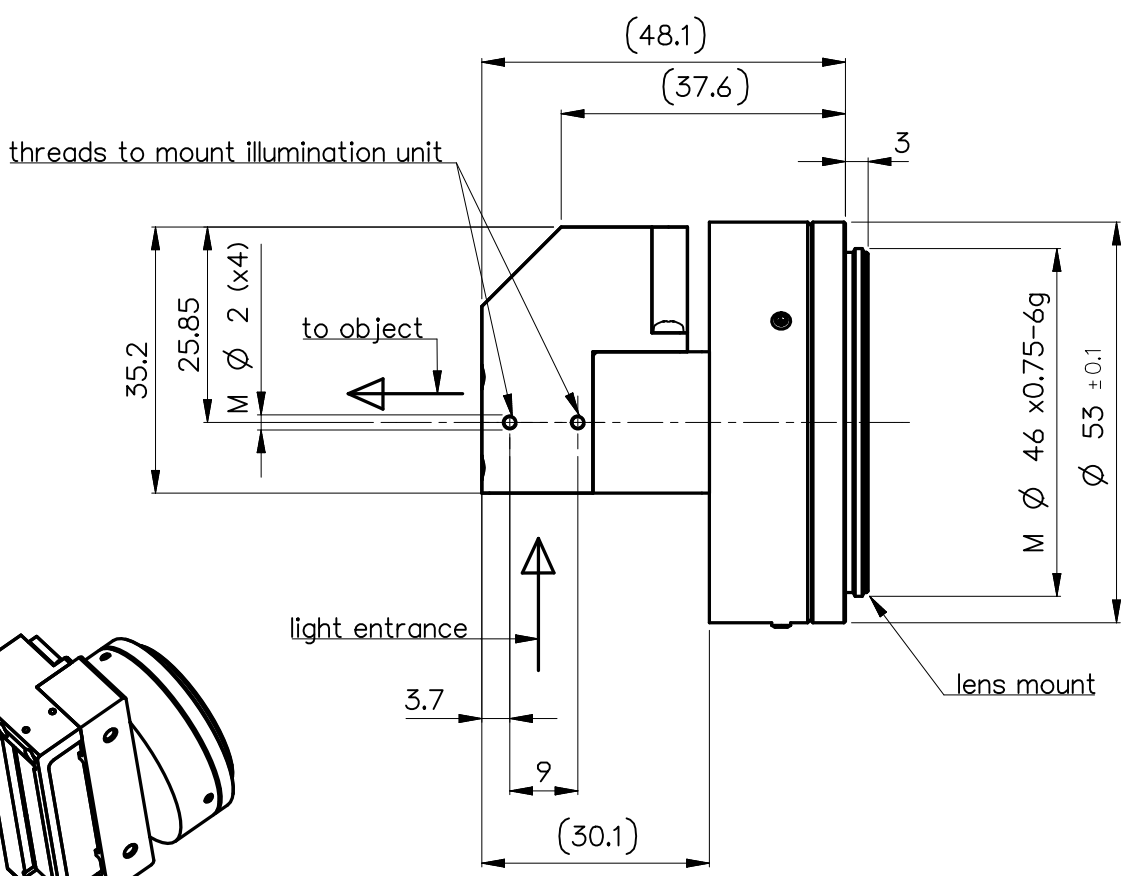
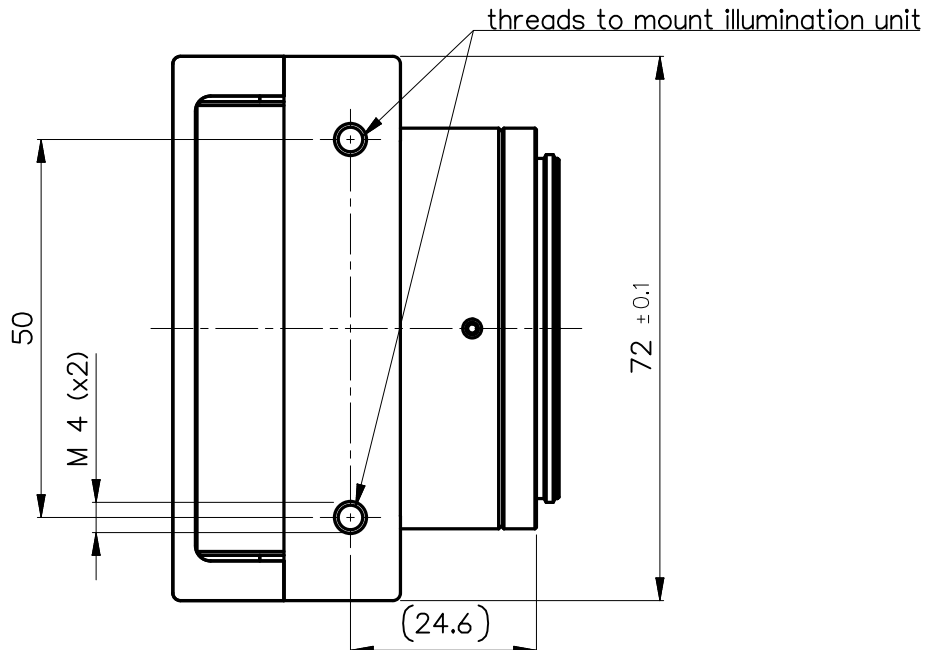


Date: 12-Sep-11 User: infodba
Time: 16:13 Node: skipper

For use with lenses:
0703-105-000-20
0703-107-000-20
0703-108-000-20



order number 0703-107-824-00

NX	EU-D	AL-T1A		US-D	US-ML	not export controlled
					PDM-Status Freigabe	unrestricted
Schutzvermerk "DIN ISO 16016" beachten	Rev. a	Aenderung Neuausg	Datum	Freigabe	zul. Abweichung für Mass, Form & Lage	Maßstab 1:1
	b	11-027	06.09.11	Schiffe	ISO 2768-mH	
					Tolerierung	Benennung
					Erster- stellung Prüfung	30.08.11 30.08.11
DIN A 4	Alle Maße in mm, inclusive Oberflächenbehandlung					Zeichnungsnummer 0703-107-824-00-0002b
					Ersatz für	Blatt 2 von 2