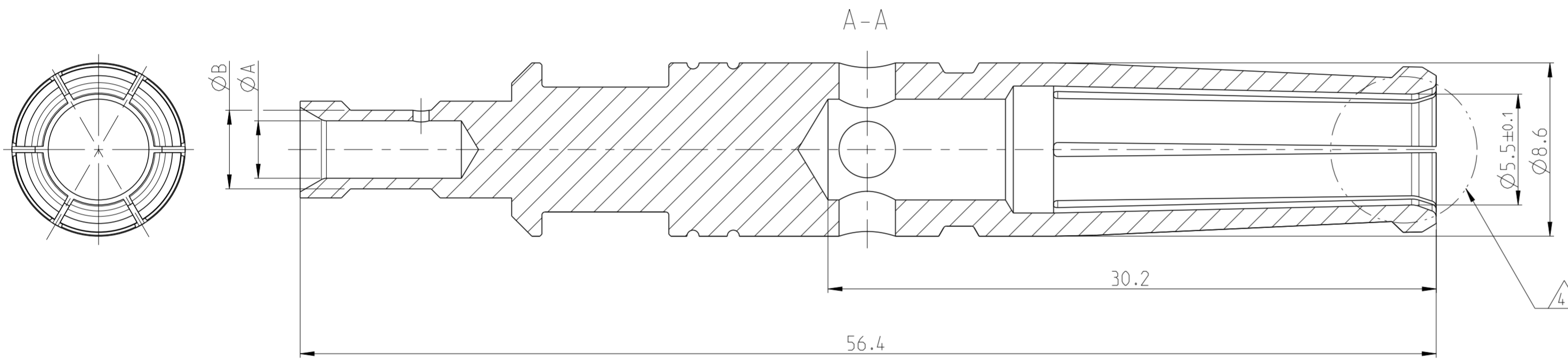
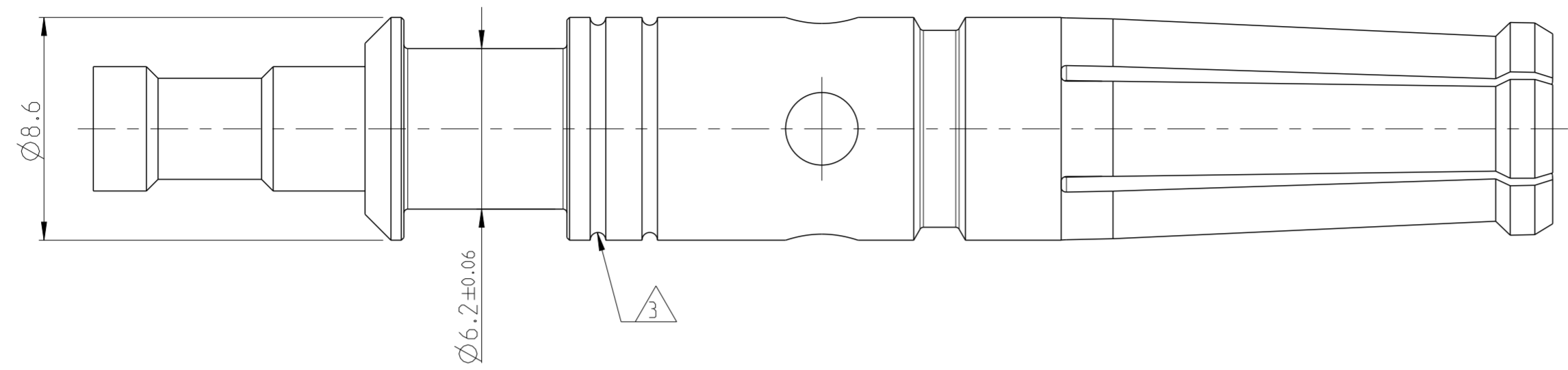


THIS DRAWING IS UNPUBLISHED.  
 VERTRAULICHE UNVERÖFFENTLICHTE ZEICHNUNG  
 © COPYRIGHT 20 BY -  
 RELEASED FOR PUBLICATION  
 FREI FÜR VERÖFFENTLICHUNG  
 20  
 ALL RIGHTS RESERVED.  
 ALLE RECHTE VORBEHALTEN.  
 MATED WITH:  
 PASSEND ZU:

PROJEKT NR.:		REVISIONS ÄNDERUNGEN			
P	LTR	DESCRIPTION BESCHREIBUNG	DATE	DWN	APVD
	B	NEW DRAWING	26AUG2013	TSA	DWE
	B1	NEW TE-PN	20APR2015	TSA	DWE
	B2	NOTE 6 ADDED	22MAR2018	SGS	FWI

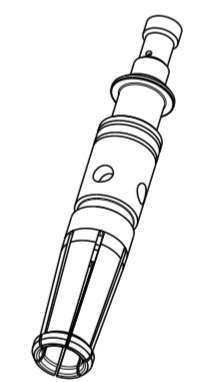


NOTES  
Bemerkungen

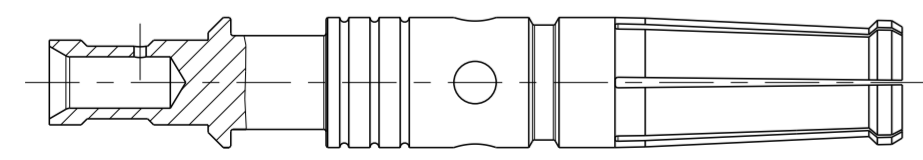
- 1 IN CASE OF DISCREPANCIES BETWEEN GERMAN AND ENGLISH TEXT THE GERMAN TEXT IS BINDING  
Im Falle von Unterschieden zwischen dem deutschen und dem englischen Text ist der deutsche Text verbindlich
- 2 MAX ALLOWABLE PARTICLE SIZE ACC. VDA BAND 19: 0.5mm  
Max. zulaessige Partikelgroesse gemass VDA Band 19: 0.5mm
- 3 CROSS SECTION MARKING:  
NUMBER OF GROOVES ACC. TABLE.  
Leitungsquerschnittkennzeichnung:  
Anzahl Einschnitte gemass Tabelle.
- 4 CONTACT AREA.  
Kontaktierflaeche.
- 5 PACKAGED IN ACCORDANCE WITH PACKAGING INSTRUCTION V2208376  
Verpackt gemass Verpackungsspezifikation V2208376
- 6 ALTERNATE CRIMP FOR 3mm<sup>2</sup> CONDUCTOR-DMC CRIMP PER WE-20160346ACL  
Alternativ Crimp für 3mm<sup>2</sup> Leiter DMC CRIMP PER WE-20160346ACL

2-2208376-2  
AS SHOWN

1:1



2-2208376-3  
AS SHOWN



2-2208376-3	A	6	3	3.4	4.8	BRASS	SILVER
2-2208376-2	A	4	2	2.85	3.9		
PART NUMBERS	REV	(mm <sup>2</sup> )	GROOVES	A	B	MATERIAL	SURFACE/ COLOR
		CROSS SECTION		DIMENSIONS			

DIESE ZEICHNUNG IST EIN KONTROLLIERTES DOKUMENT.  
 BEMASSUNGEN UND TOLERANZEN GEMAESS GPS (ISO STANDARDS).

THIS DRAWING IS A CONTROLLED DOCUMENT.  
 DIMENSIONING AND TOLERANCING PER GPS (ISO STANDARDS).

DIMENSIONS: MASSEINHEITEN: (MM)	TOLERANCES UNLESS OTHERWISE SPECIFIED: ALLGEMEINTOLERANZEN	DWN Vishwa A 18JUL2012	NAME D. Weyrauch
0 PLC ±	DIN ISO	CHK E. Wittrock	PRODUCT SPEC -
1 PLC ±	2768-fh	APVD D. Weyrauch	APPLICATION SPEC VERARBEITUNGSSPEZ. -
2 PLC ±		MATERIAL -	WEIGHT GEWICHT -
3 PLC ±		SIZE A2	CAGE CODE 00779
4 PLC ±		DRAWING NO. ZEICHNUNGS-NR. C-2208376	RESTRICTED TO NUR FÜR REV B2
ANGLES/WINKEL ±		CUSTOMER DRAWING	SCALE MASSSTAB 5:1
FINISH/OBERFLAECHE/FARBE		SCALE	SHEET BLATT 1 OF 1

**STE** TE Connectivity

SOCKET CONTACT, DIA. 6.0  
 BUCHSENKONTAKT, D. 6.0