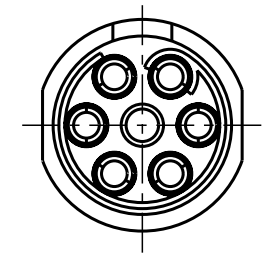
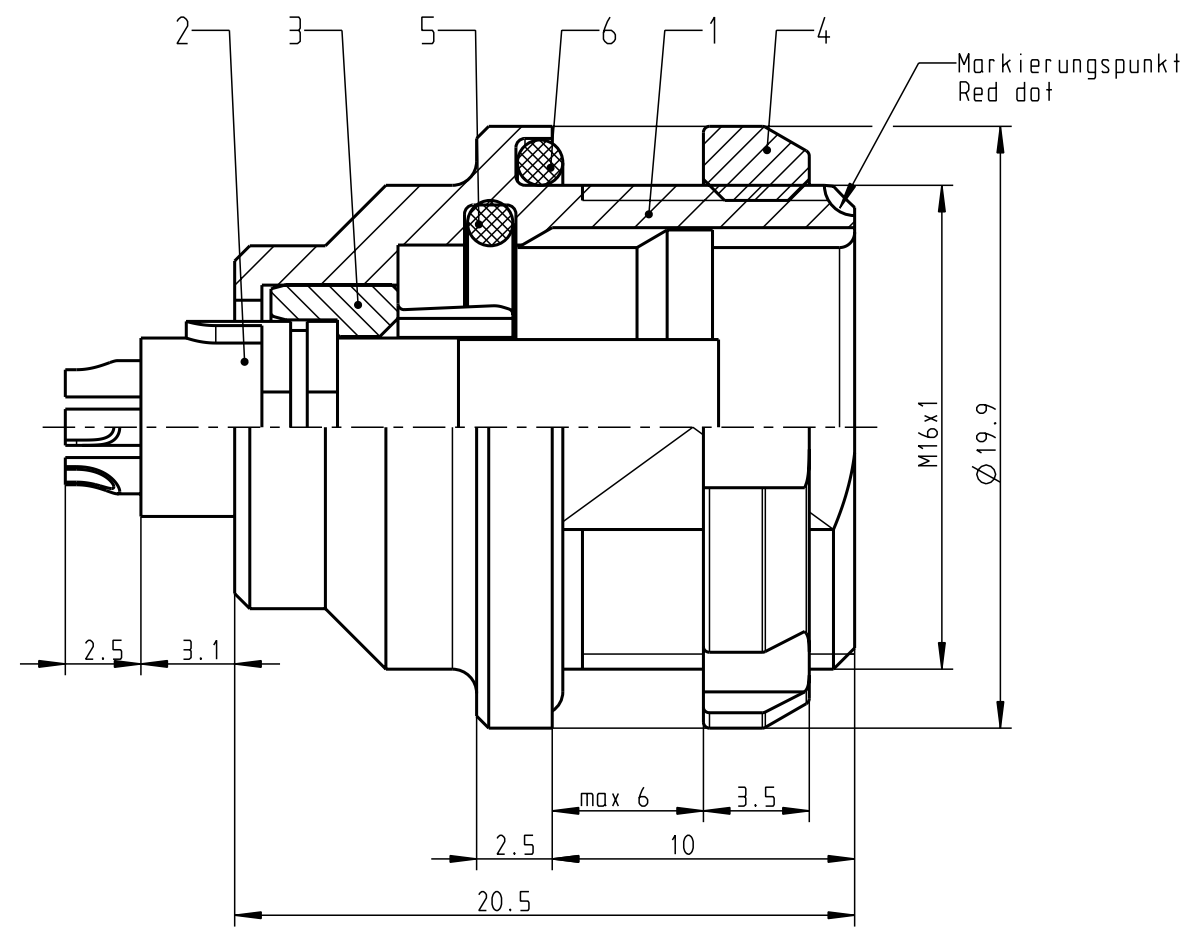
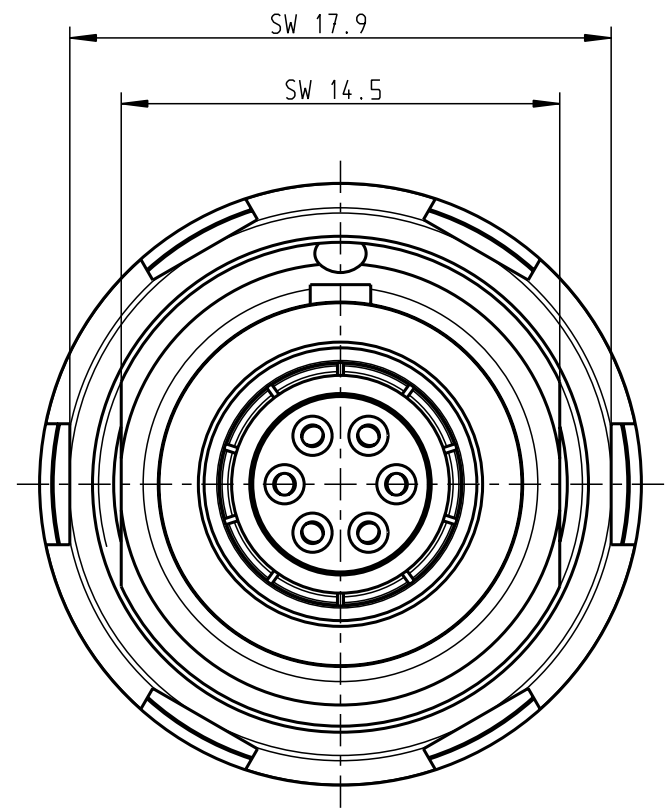


For these drawings, we reserve all rights, including the right to use the drawings for the production of the product, without the need for a license or other permission. The drawings are the property of ODU and shall not be provided to a third party or duplicated in any form without prior written permission.

Nur rot gestempelte oder auf Laufkarte gedruckte Dokumente unterliegen dem Änderungsdienst und sind zur Fertigung freigegeben. Only red stamped or on jobcard printed documents are managed. These documents are approved for production.

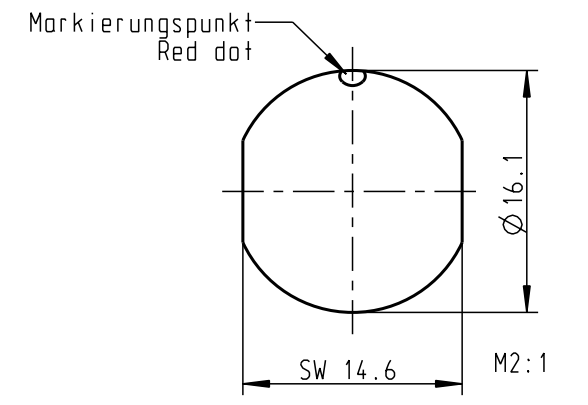
All rights reserved, including possible patents or trademarks. Documents shall not be provided to a third party or duplicated in any form without prior written permission.

CAD: Pro/ENGINEER



Nur Einsatz dargestellt !  
View only insert !

Montagebohrung  
Panel Cut-out



Technische Daten/Technical Data:

Werkstoffe/Materials: Gehäuse/Housing:	Cu-Legierung /Cu-alloy	KontaktØ /ContactØ:	Ø 0.7 mm
Kontakte/Contacts:	Cu-Legierung /Cu-alloy	Anschluß/Termination:	0.38mm <sup>2</sup> AWG 22
Isolierkörper/Insulation Body:	PEEK	Löt/Solder	
Oberflächen/Surfaces: Gehäuse/Housing:	matt verchromt matt chrome-plated	Prüfspannung/Test Voltage:	750 V AC
Kontakte/Contacts:	gal. Au	Strambelastung/Current Load:	7 A
Schutzart im gesteckten Zustand: IP 68 /Protection Class in mated condition		Einzelkontakte/single contacts	
		Steckschlüssel für Nutmutter: Nutdriver for slotted mounting nut:	
		721 098 001 000 000	
		Anzugsdrehmoment: 4.5 Nm torque value	

Maße ohne Toleranzangabe nach mittel DIN ISO 2768		Rohteil:		Rohgew.:	PE-Modell-Nr.:
2009 Tag Name		Benennung:		CAD-Nr.:	Bl.:
Bearb. 27.07. D.Stein		Geräteteil cpl.		00043009	4:1
Gepr.		Zeichnungs Nr.:		Vervielf. Pause	
Norm.		G31K0C-P06LFG0-0000		Nr.	
And-zust.	Aend.-Mitt.	Datum	Name	Ersatz für:	
			<b>ODU</b> otto dunkel gmbh		