

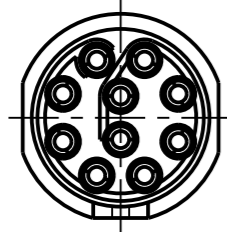
Fuer diese Unterlage behalten wir uns alle Rechte vor, auch fuer den Fall der Patentierung oder Gebrauchsmusteranmeldung. Sie darf ohne unsere vorherige schriftliche Zustimmung weder vervielfaeltigt noch sonstwie benutzt, noch Dritten zuganglich gemacht werden.

Nur rot gestempelte oder auf Laufkarte gedruckte Dokumente unterliegen dem Aenderungsdienst und sind zur Fertigung freigegeben. Only red stamped or on jobcard printed documents are managed. These documents are approved for production.

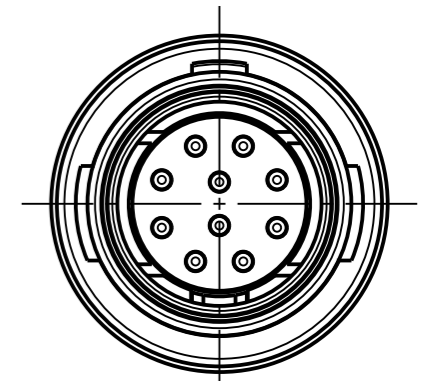
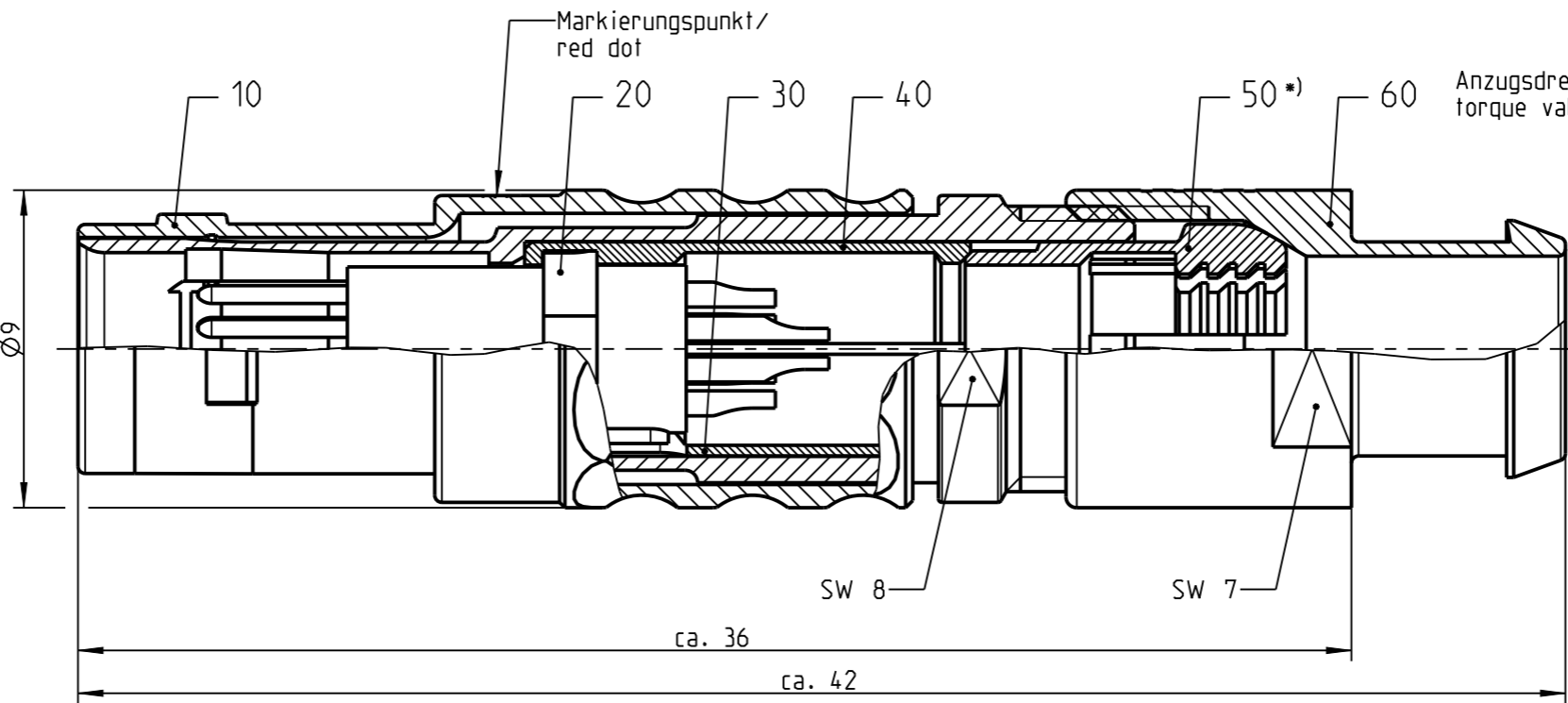
All rights reserved, including possible patents or trademarks. Documents shall not be provided to a third party or duplicated in any form without prior written permission.

CAD: Creo Parametric

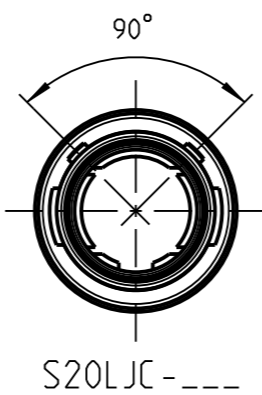
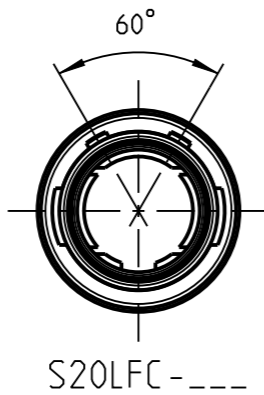
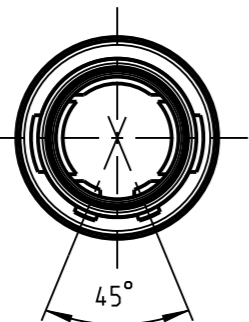
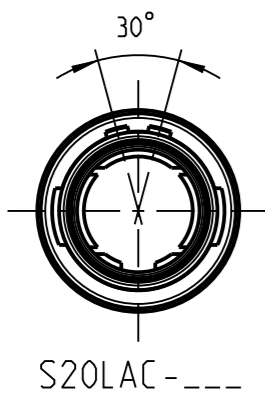
Nur Einsatz dargestellt !
View only insert !



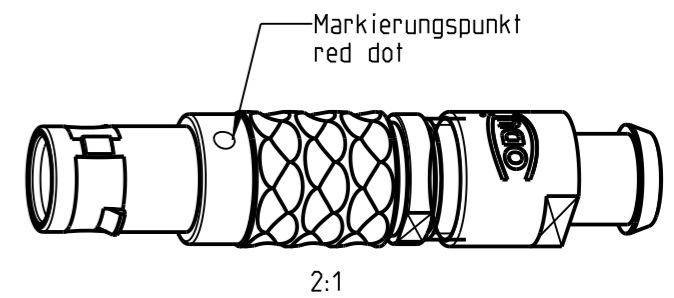
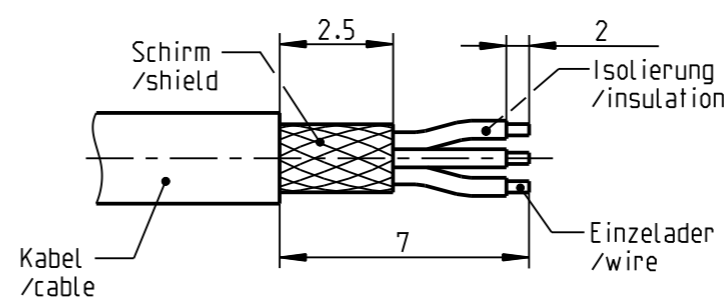
A
Ø9



weitere Kodierungen in Richtung "A":
further codings in direction "A":
nur Gehaeuse dargestellt! / view only housing!
3:1



empfohlene Abisolierlaenge
/recommended cable preparation



*) Darstellung nur Beispiel
figure on only for example

Technische Daten/Technical Data:

Werkstoffe/Materials:
Gehaeuse/Housing: Cu-Legierung /cu-alloy

Kontakte/Contacts:
Isolierkoerper/Insulation Body: Cu-Legierung /cu-alloy PEEK

Oberflaechen/Surfaces:
Gehaeuse/Housing: matt verchromt matt chrome-plated gal. Au

Kontakte/Contacts:
Schutzart/Protection class: im gesteckten Zustand /plugged condition IP 50

KontaktØ/ContactØ: Ø0.5 mm
Anschluß/Termination: 0.08mm² AWG 28
Loet/solder

Pruefspannung/Test Voltage: 0.6 kV AC (SAE AS 13441)

Strombelastung/Current Load: Einzelkontakte/single contacts: 4 A

Knickschutzuelle muss separat bestellt werden!
cable bend relief have to be ordered separately!

S20L_C-P10MCC9-5600	> 5.0 - 5.6 mm
S20L_C-P10MCC9-5200	> 4.0 - 5.2 mm
S20L_C-P10MCC9-4200	> 3.0 - 4.2 mm
S20L_C-P10MCC9-3200	> 2.0 - 3.2 mm
S20L_C-P10MCC9-2200	> 1.5 - 2.2 mm
Oxaion-ID	KabelØ / cableØ

		Benennung/description: Stecker cpl.	Werkstoff/material: see BOM
Allgmeintoleranz/general tol.: DIN ISO 2768-mH Tolerierung / Tolerancing: DIN ISO 8015		CAD-Nr./design-ID: 00148846	Maßstab/scale: 5:1
Status/state: Approved	Version/revision: -	Teile-ID/part-ID:	Format/size: A3
Erstellt/prepared: 01.10.2018 t Schroedl	Geaendert/revised: 01.10.2018 t Schroedl	Oxaion-Nr.: S20L_C-P10MCC9-__OS	Einheit/dim.: mm
Freigabe/released: 02.10.2018 r trager	ODU-MUEHL DORF Datum/date	Ursprung/origin.:	Bl./sheet: 1

Bei den hier dargestellten ODU-Steckverbindern handelt es sich nach DIN EN 61984:2009 um Steckverbinder ohne Schaltleistung (COC) !
/the pictured ODU-connectors are in relation to DIN EN 61984:2009 connectors without switching capacity (COC) !