

# APM Process Meter



**CAUTION: Risk of Danger**  
Read complete instructions prior to installation and operation of the unit

**CAUTION: Risk of electric shock**

**EN:** Before installation, read the Safety Warnings overleaf.

**DE:** Vor der Installation, lesen Sie die Sicherheitswarnungen umseitig.

**FR:** Avant l'installation, lisez les Avertissements de Sécurité au verso.

**ES:** Antes de la instalación, lea las advertencias de seguridad al dorso.

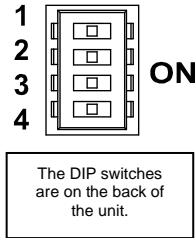
**IT:** Prima dell'installazione, leggere le avvertenze di sicurezza sul retro.

## Intended Use / Verwendungszweck / Utilisation Prévue / Uso previsto / Destinazione d'uso

EN	DE	FR	ES	IT
Intended Use: The APM has been specifically designed for engineers requiring an effective way to monitor and display data. The APM accepts a range of electrical inputs (depending on the model) and displays the data on its integrated multi-format display. The APM has been designed for installation into electrical cabinets or display panels. Output models include two independent outputs that can be configured by the user to be either digital set-point outputs or 4-20mA monitor outputs.	Verwendungszweck: APM wurde speziell für Ingenieure entwickelt, die nach einer effizienten Art der Datenüberwachung und -anzeige suchen. Das APM akzeptiert eine Reihe elektrischer Eingänge (je nach Modell) und zeigt die Daten auf dem integrierten Multiformat-Display an. APM ist für den Einbau in Schaltschränke oder Anzeigetafeln konzipiert. Ausgangsmodelle umfassen zwei unabhängige Ausgänge, die vom Benutzer so konfiguriert werden können, dass sie entweder digitale Sollwert-Ausgänge oder 4-20mA Monitorausgänge sind.	Utilisation Prévue : L'APM a été spécialement conçu pour les techniciens et ingénieurs devant disposer d'un moyen efficace permettant de contrôler et d'afficher des données. L'APM est compatible avec un large gamme de puissances électriques (selon le modèle) et affiche les données sur l'écran multifonctions intégré. L'APM a été conçu pour une installation dans une armoire électrique ou sur un tableau d'instruments. Les modèles de sortie comprennent deux sorties configurables par l'utilisateur comme sorties de point de consigne ou signaux de monitoring de 4 à 20 mA.	Uso previsto: El APM ha sido diseñado específicamente para aquellos ingenieros que requieran un modo eficaz de controlar y mostrar datos. El APM acepta una amplia gama de entradas eléctricas (dependiendo del modelo) y muestra los datos en su pantalla integrada multiformato. El APM ha sido diseñado para instalarse en armarios eléctricos o paneles de visualización. Los modelos de salida incluyen dos salidas independientes que el usuario puede configurar bien como salidas de consigna digitales o como salidas de monitor 4-20 mA.	Destinazione d'uso: L'APM è stato progettato in modo specifico per gli ingegneri che necessitano di un modo efficace per controllare e visualizzare i dati. L'APM accetta una vasta gamma di ingressi elettrici (a seconda del modello) e visualizza i dati sul suo display multi-formato integrato. L'APM è stato progettato per l'installazione in armadi elettrici o pannelli di visualizzazione. I modelli di uscita includono due uscite indipendenti che possono essere configurate dall'utente per essere set-point digitali o uscite monitor da 4-20 mA.

### DIP Switches

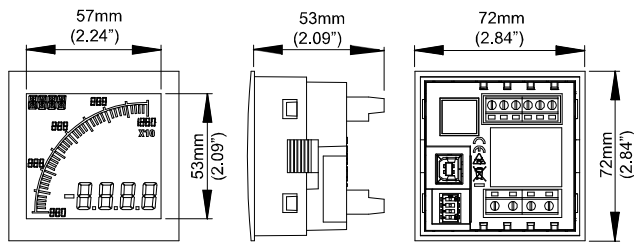
Item	Sw Pos	1234	Input Type	Bar Graph			
				Min	1/2	Max	
1	0000		Custom (Defined in Software Application)				
2	1000		Voltage (0 – 10V)	0	50	100	V %
3	0100		Voltage (0 – 5V)	0	50	100	V %
4	1100		Voltage (-10 – 10V)	-100	0	100	V %
5	0010		Current (4 – 20mA)	0	50	100	I %
6	1010		Current (4 – 20mA)	0	250	500	I °F
7	0110		Current (4 – 20mA)	0	375	750	I °F
8	1110		Current (4 – 20mA)	0	500	1000	I °F
9	0001		Current (0 – 20mA)	0	750	1500	I °F
10	1001		Voltage (0 – 10V)	0	90	180	RPM
11	0101		Voltage (0 – 5V)	0	90	180	RPM
12	1101		Voltage (-10 – 10V)	-180	0	180	RPM
13	0011		Current (4 – 20mA)	0	50	100	I °C
14	1011		Current (4 – 20mA)	0	75	150	I °C
15	0111		Current (4 – 20mA)	0	100	200	I °C
16	1111		Current (4 – 20mA)	0	250	500	I °C



## Operating Specification / Betriebsspezifikation / Caractéristiques de fonctionnement/ Especificación de funcionamiento / Specifiche di funzionamento

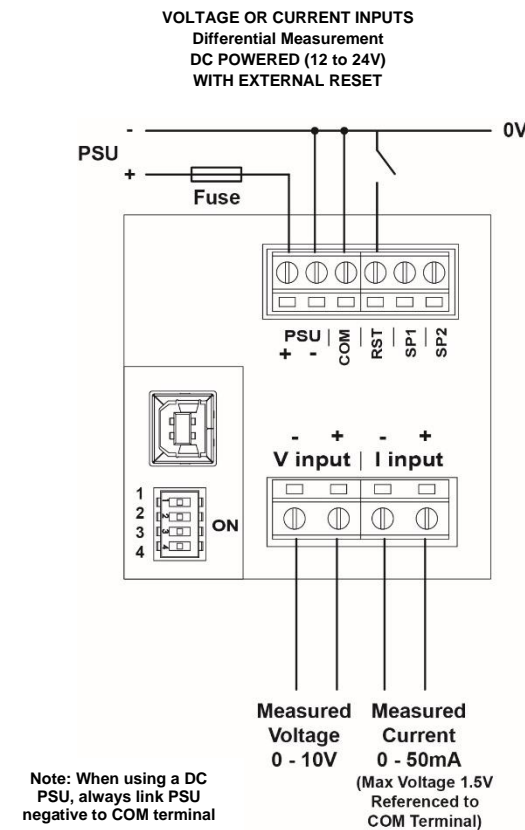
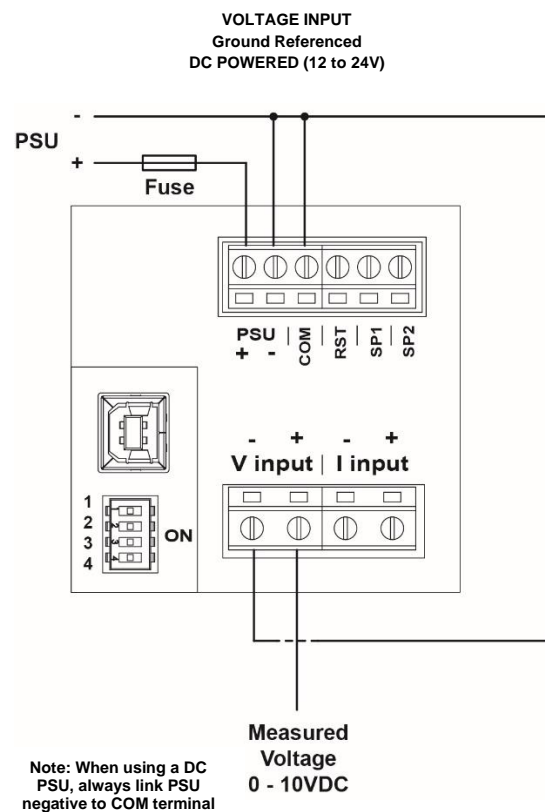
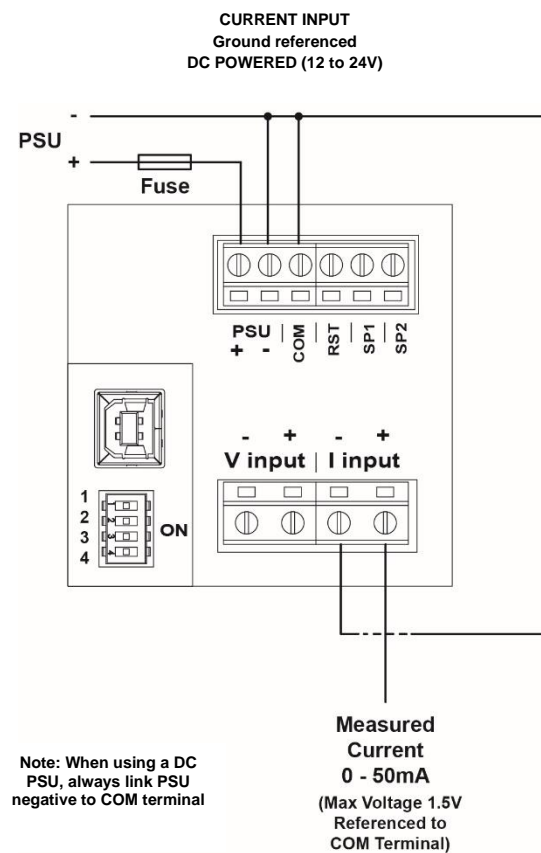
EN	DE	FR	ES	IT
Use the DIP switches to set the Process Meter bar graph range and annunciators to standard values. Use the software application to configure custom settings.	Verwenden Sie die DIP-Schalter, um den Prozessmessbereich der Balkenanzeige und die Signalgeber auf Standardwerte zu setzen. Verwenden Sie die Software-Anwendung, um benutzerdefinierte Einstellungen zu konfigurieren.	Les commutateurs DIP permettent de programmer les valeurs standards de l'échelle du graphique à barres et des avertisseurs de l'Indicateur de Process. Utiliser le logiciel pour configurer les réglages personnalisés.	Utilice los interruptores DIP para configurar la barra de rango gráfico Medidor de Proceso y anunciadores a los valores estándar. Utilice la aplicación de software para configurar los ajustes personalizados.	Utilizzare gli interruttori DIP per impostare l'intervallo del grafico a barre del misuratore di processo e gli avvisi a valori standard. Utilizzare l'applicazione del software per configurare le impostazioni personalizzate.
The switch positions are shown in the table where: 0 = OFF and 1 = ON.	Die Schalterstellungen werden in der Tabelle angezeigt, wobei: 0 = AUS und 1 = EIN.	Le tableau ci-dessous indique la position des commutateurs selon les valeurs suivantes : 0 = OFF et 1 = ON.	Las posiciones de los interruptores se muestran en la tabla siguiente: 0 = apagado y 1 = encendido.	Le posizioni dell'interruttore sono riportati nella tabella in cui: 0 = OFF e 1 = ON.
VALUE UNIT				
INPUT	Voltage	Current	EINGANG	ENTRÉE
Range	0 – 10VDC	0 – 50mA	Bereich	Alcance
Impedance	100KΩ	15Ω	Impedanz	Impedancia
Accuracy	0.1% of input or 5mV whichever is greater	0.01% of input or 5uA whichever is greater	Genauigkeit	Precisión
Max Working Voltage (Input to COM)	11V	1.5V	Max. Betriebsspannung (Eingang zu COM)	Tensión de service maxi (entrée via le port COM)
Max Continuous Voltage Withstand (Input to COM)	600VDC	30VDC	Max. kontinuierliche Spannungsfestigkeit (Eingang zu COM)	Tenue maximum en tension continue (entrée via la borne COM)
			ENTRADA	INGRESSO
			Alcance	Intervallo
			Impedancia	Impedenza
			Precisión	Accuratezza
			Tensión Máx. de trabajo (entrada a COM)	Tensione di funzionamento max. (ingresso a COM)
			Máx. resistencia a tensión continua (entrada a COM)	Resistencia tensione max. continua (ingresso a COM)

## Size / Größe / Taille / El Tamaño / La dimensione



68 x 68mm (2.68in) +0.7 -0mm  
EN: Size of the cutout in the panel:  
DE: Größe der Ausnehmung in der Platte:  
FR: Taille de la découpe dans le panneau:  
ES: Tamaño de la abertura en el panel:  
IT: Dimensioni del ritaglio nel pannello:

## Wiring Diagrams / Schaltpläne / Schémas de câblage / Diagramas de cableado / Schemi elettrici



# EN: Safety Warnings

# DE: Sicherheitswarnungen

# FR: Recommandation Importante

# ES: Advertencias de Seguridad

# IT: Avvertenze di Sicurezza

**WARNING: INSTALLATION AND MAINTENANCE MUST BE CARRIED OUT BY SUITABLY QUALIFIED AND COMPETENT PERSONNEL ONLY. HAZARDOUS VOLTAGES MAY BE PRESENT ON THE CONNECTION TERMINALS.**

**INSTALLATION**

- Install this product in accordance with local regulations, codes and instructions.
- All fuses must be 0.5A / 250V Type F with a breaking capacity of 35A or greater.
- All conductors carrying hazardous voltage must have external switching or disconnect mechanisms fitted that provide at least 3 mm of contact separation in all poles.
- Signal cables connected to this device must not exceed 30 metres long.
- If signal cables are routed outside the building, install extra surge-protection devices.
- Power supply, current input, USB and all outputs: Observe maximum allowable voltages. All circuits connected to these connectors must be limited-energy and insulated by double/reinforced insulation from mains voltages according to IEC 61010-1:2010

**MAINTENANCE**

- Before cleaning, inspection or maintenance, isolate all power sources to the unit.
- There are no user-serviceable parts inside this unit. Never open the case.
- Inspect all external wiring connections at regular intervals. Replace any damaged wiring and tighten any loose connections.
- To clean the unit, use a dry cloth to wipe the casing.
- Take great care connecting the supply. If you connect power to the wrong terminals, it may destroy the unit

**Failure to install or operate the unit in accordance with the above requirements may impair the electrical safety of the unit. Voltage measurements: An external UL recognized or listed overcurrent protection device (fuse or circuit breaker) must be fitted in-line with the voltage lead. Recommended fuse: 0.5A Type F with a breaking capacity of 35A or greater. Fuse voltage rating must be greater than the maximum voltage that will be applied to the meter.**

**WARNHINWEIS: INSTALLATION UND WARTUNG DÜRFEN NUR VON ENTSPRECHEND GESCHULTEN MITARBEITERN DURCHFÜHRT WERDEN. AN DEN ANSCHLUSSKLEMMEN KÖNNEN LEBENSGEFÄHRLICHE HOCHSPANNUNGEN ANLIEGEN.**

**INSTALLATION**

- Dieses Produkt muss in Übereinstimmung mit den örtlichen Vorschriften, Bestimmungen und Anweisungen installiert werden.
- Alle Sicherungen müssen 0.5A / 250V Typ F mit einer Schaltleistung von 35A oder höher sein.
- Alle Leiter, die gefährliche Spannungen aufweisen, müssen mit externen Schalt- oder Trennmechanismen ausgestattet sein, die mindestens 3 mm Kontakttrennung an allen Polen erzielen.
- An dieses Gerät angeschlossene Signalkabel dürfen eine Länge von 30 Metern nicht überschreiten.
- Wenn Signalkabel außerhalb des Gebäudes verlegt werden, installieren Sie zusätzliche Überspannungsschutzgeräte.
- Für Stromanschluss, Stromeingang, USB und alle Ausgänge gilt: Beachten Sie die maximal zulässigen Spannungen. Alle Stromkreise, die an diese Steckverbindungen angeschlossen werden, müssen energiebegrenzt und von den Netzspannungen durch doppelte/verstärkte Isolierung nach IEC 61010-1: 2010 isoliert sein.

**WARTUNG**

- Vor der Reinigung, Inspektion oder Wartung, trennen Sie alle Stromquellen vom Gerät.
- Es befinden sich keine vom Benutzer zu wartenden Teile im Inneren des Geräts. Öffnen Sie niemals das Gehäuse.
- Überprüfen Sie in regelmäßigen Abständen alle externen Kabelverbindungen. Tauschen Sie beschädigte Kabel aus und überprüfen Sie, ob alle Verbindungen fest sitzen.
- Reinigen Sie das Gerät, indem Sie das Gehäuse mit einem trockenen Tuch abwischen.
- Gehen Sie besonders vorsichtig bei Anschluss der Versorgungsspannung vor. Wenn Sie die falschen Klemmen an die Stromversorgung anschließen, kann das Gerät zerstört werden.

**Die elektrische Sicherheit des Geräts kann beeinträchtigt sein, wenn es nicht in Übereinstimmung mit den oben genannten Anforderungen installiert oder betrieben wird. Spannungsmessung: Eine externe UL-zugelassene oder gelistete Überstromschutzrichtung (Sicherung oder Schutzschalter) muss inline mit der Spannungsleitung eingebaut werden. Empfohlene Sicherung: 0,5 A Type F mit einer Schaltleistung von 35A oder höher. Die Sicherungs-Bemessungsspannung muss größer als die maximale Spannung sein, die an das Messgerät angelegt wird.**

**AVERTISSEMENT : L'INSTALLATION ET LA MAINTENANCE DOIVENT EXCLUSIVEMENT ÊTRE EFFECTUÉES PAR UN PERSONNEL DUMENT QUALIFIÉ ET COMPÉTENT. DES TENSIONS DANGEREUSES PEUVENT ÊTRE PRÉSENTES SUR LES BORNES DE CONNEXION.**

**INSTALLATION**

- Installer le produit en respectant la réglementation locale, les codes et les instructions.
- Tous les fusibles doivent être de type F calibrés 0,5 A / 250 V avec un pouvoir de coupure de 35 A ou supérieur.
- Tous les conducteurs transportant une tension dangereuse doivent être pourvus de mécanismes externes de commutation ou de déconnexion créant une séparation de contact minimale de 3 mm sur toutes les polarités.
- La longueur des câbles de signal connectés à l'appareil ne doit pas excéder 30 m.
- Installer une protection supplémentaire contre les surtensions si les câbles de signaux cheminent à l'extérieur du bâtiment.
- Alimentation électrique, consommation de courant, USB et toute sortie : Respecter les tensions maximales admissibles. La consommation d'énergie de tous les circuits raccordés à ces connecteurs doit être limitée et les circuits doivent être protégés par une isolation double ou renforcée contre les tensions de secteur, conformément à la norme CEI 61010-1:2010

**ENTRETIEN**

- Couper toutes les sources d'alimentation de l'appareil avant toute opération de nettoyage, d'inspection ou de maintenance.
- L'appareil ne contient aucune pièce réparable par l'utilisateur. Ne jamais ouvrir le boîtier.
- Inspecter régulièrement toutes les connexions de câblage externe. Remplacer tout câblage endommagé et serrer fermement les connexions.
- Limiter le nettoyage à un essuyage du boîtier avec un chiffon sec et propre.
- Connecter l'appareil avec le plus grand soin. Toute inversion des polarités peut provoquer la destruction de l'appareil

**Tout manquement aux règles et consignes d'installation ou d'utilisation énoncées ci-dessus peut altérer la sécurité électrique de l'appareil. Mesures de tension : Un dispositif UL externe identifié ou répertorié de protection contre les surtensions (fusible ou disjoncteur) doit être installé en ligne sur le câble d'alimentation. Fusible recommandé : 0,5 A Type F avec un pouvoir de coupure de 35 A ou supérieur. La tension nominale du fusible doit être supérieure à la tension maximale applicable à l'appareil de mesure.**

**ADVERTENCIA: LA INSTALACIÓN Y EL MANTENIMIENTO DEBEN SER REALIZADOS POR PERSONAL ADECUADAMENTE CUALIFICADO Y COMPETENTE. PUEDEN DARSE TENSIONES PELIGROSAS EN LOS TERMINALES DE CONEXIÓN.**

**INSTALACIÓN**

- Instale este producto de acuerdo con las regulaciones, códigos e instrucciones locales.
- Todos los fusibles deben ser 0.5A / 250V Tipo F con capacidad de interrupción de 35A o mayor.
- Todos los conductores que transporten tensiones peligrosas deben tener mecanismos externos de conmutación o de desconexión equipados que proporcionen al menos 3 mm de separación de contacto en todos los polos.
- Los cables de señal conectados a este dispositivo no deben exceder de 30 metros de largo.
- Si se tienden cables de señal fuera del edificio, instalar dispositivos adicionales de protección contra sobretensiones.
- Fuente de alimentación, entrada de corriente, USB y todas las salidas: Respete los voltajes máximos permitidos. Todos los circuitos conectados a estos conectores deben estar energéticamente limitados y aislados mediante aislamiento doble/reforzado de tensiones de red según la norma IEC 61010-1:2010

**MANTENIMIENTO**

- Antes de la limpieza, inspección o mantenimiento, aislar todas las fuentes de alimentación a la unidad.
- No hay piezas reparables por el usuario en esta unidad. Nunca abra la caja.
- Inspeccione todas las conexiones de cableado externo a intervalos regulares. Reemplace los cables dañados y ajuste las conexiones sueltas.
- Para limpiar la unidad, utilice un paño seco para limpiar la carcasa.
- Tenga mucho cuidado al conectar a la corriente. Si conecta alimentación a los terminales incorrectos, puede destruir la unidad

**No instalar o utilizar la unidad de acuerdo con los requisitos anteriores puede perjudicar a la seguridad eléctrica de la unidad. Mediciones de tensión: Debe instalarse un dispositivo de protección contra sobrecorriente externo reconocido o listado por UL (fusible o disyuntor) en línea con la guía de tensión. Fusible recomendado: 0.5A tipo F con capacidad de interrupción de 35A o mayor. La tensión nominal del fusible debe ser mayor que la tensión máxima que se aplicará al medidor**

**ATTENZIONE: INSTALLAZIONE E MANUTENZIONE DEVONO ESSERE ESEGUITE DA PERSONALE QUALIFICATO E COMPETENTE. TENSIONI PERICOLOSE POSSONO ESSERE PRESENTI SU MORSETTI DI COLLEGAMENTO.**

**INSTALLAZIONE**

- Installare questo prodotto in conformità alle normative, codici e istruzioni vigenti.
- Tutti i fusibili devono essere 0,5A tipo F con un potere di interruzione di 250V o superiore.
- Tutti i conduttori che portano tensioni pericolose devono disporre di meccanismi di commutazione o di disconnessione esterni che offrono almeno 3 mm di separazione di contatto in tutti i poli.
- Cavi di segnale collegati a questo dispositivo non devono superare 30 m.
- Se i cavi di segnale sono posati all'esterno dell'edificio, installare ulteriori dispositivi di protezione da sovraccarichi.
- Alimentazione, ingresso di corrente, USB e tutte le uscite: Rispettare le tensioni massime ammesse. Tutti i circuiti collegati a questi connettori devono essere a energia limitata e isolati mediante isolamento doppio/rinforzato da tensioni di rete in conformità alla IEC 61010-1: 2010

**MANUTENZIONE**

- Prima di interventi di pulizia, ispezione o manutenzione, isolare tutte le fonti di alimentazione dall'unità.
- Non ci sono parti su cui l'utente può effettuare manutenzione all'interno di questa unità. Non aprire mai l'alloggiamento.
- Controllare tutti i collegamenti esterni a intervalli regolari. Sostituire eventuali cavi danneggiati e serrare eventuali connessioni allentate.
- Per pulire l'unità, utilizzare un panno asciutto per la pulizia dell'alloggiamento.
- Fare molta attenzione quando si collega l'alimentazione. Se si collega la potenza ai morsetti sbagliati, l'unità può distruggersi.

**La mancata installazione o utilizzo dell'unità in conformità con i requisiti di cui sopra può compromettere la sicurezza elettrica dell'apparecchio. Misurazioni tensione: Un dispositivo di protezione da sovracorrente esterno riconosciuto e riportato da UL (fusibile o interruttore automatico) deve essere montato in linea con il cavo di tensione. Fusibile consigliato: 0,5A tipo F con un potere di interruzione di 35A o superiore. Il valore di tensione del fusibile deve essere superiore alla tensione massima che sarà applicata al misuratore.**

## Specification

## Spezifikation

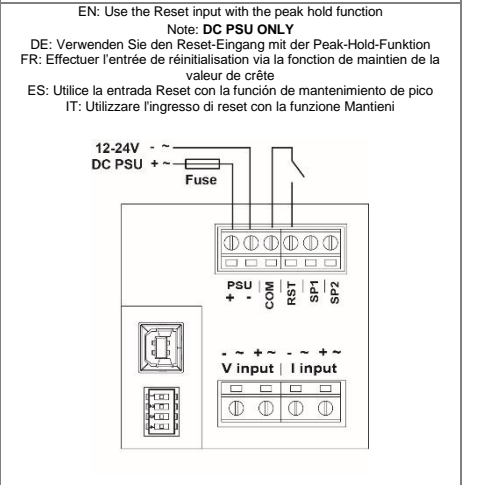
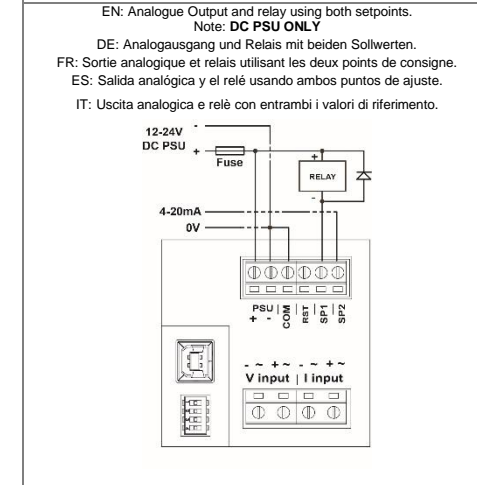
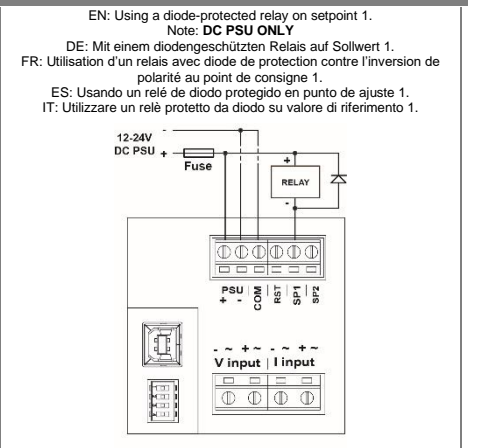
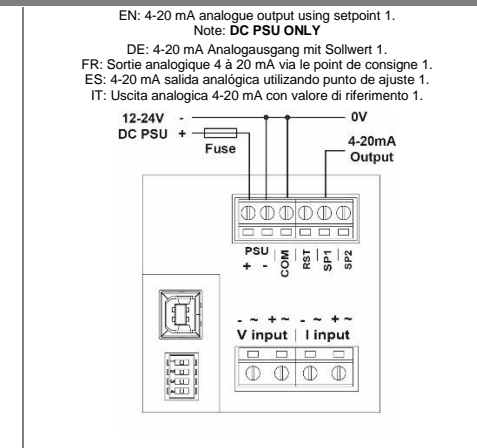
## Caractéristiques

## Especificación

## Specifiche

## Outputs

EN: ENGLISH	DE: DEUTSCHE	FR: FRANÇAIS	ES: ESPAÑOL	IT: ITALIANO	VALUE
<b>Environment</b>	<b>Umwelt</b>	<b>Conditions environnementales</b>	<b>Medio ambiente</b>	<b>Ambiente</b>	
Temperature - operating	Betriebstemperatur	Température de fonctionnement	Temperatura - funcionamiento	Temperatura - funzionamento	-10 to +60 deg C
Temperature - storage	Lagertemperatur	Température de stockage	Temperatura - almacenamiento	Temperatura - conservazione	-40 to +70 deg C
Altitude	Betriebshöhe	Altitude	Altitud	Altitudine	2000 metres
Relative Humidity (non-condensing) - Continuous	Relative Luftfeuchtigkeit (nicht kondensierend) - Permanent	Hygrométrie permanente (sans condensation)	Humedad relativa (sin condensación) - Continua	Umidità relativa (senza condensa) - Continua	0 - 85 %
Relative Humidity (non-condensing) - Intermittent	Relative Luftfeuchtigkeit (nicht kondensierend) - Temporär	Hygrométrie intermittente (sans condensation)	Humedad relativa (sin condensación) - Intermitente	Umidità relativa (senza condensa) - Intermittente	0 - 95 %
Pollution Degree (IEC664)	Entstörgrad (IEC664)	Niveau de pollution (CEI664)	Grado de contaminación (IEC664)	Grado di inquinamento (IEC664)	2
IP rating (from the front)	Dichtung	Indice IP (face avant)	Clasificación IP (al frente)	Valore IP (dalla parte anteriore)	IP65
NEMA Rating (from the front)	Schutzklasse NEMA (an der Vorderseite)	Indice NEMA (face avant)	Clasificación NEMA (al frente)	Valore NEMA (dalla parte anteriore)	Type 4 & Type 12
Vibration	Vibrationen	Vibrations	Vibración	Vibrazione	
Shock	Stöße	Chocs	Choque	Scossa	
<b>Power supply</b>	<b>Stromversorgung</b>	<b>Alimentation</b>	<b>Fuente de alimentación</b>	<b>Alimentatore</b>	
Input	Eingang	Entrée	Entrada	Ingresso	12-24V DC +/-10%
Max Power	Maximale Leistung	Consommation maxi	Máxima potencia	Potenza max.	1.6W
Supply Frequency	Netzfrequenz	Fréquence d'alimentation	Frecuencia de alimentación	Frequenza di alimentazione	DC
Isolation	Isolierung	Isolation	Aislamiento	Isolamento	None
<b>Display</b>	<b>Display</b>	<b>Affichage</b>	<b>Visualización</b>	<b>Display</b>	
Number of digits	Anzahl der Stellen	Nombre de chiffres	Número de dígitos	Numero di cifre	4
Digit height	Ziffernhöhe	Hauteur des chiffres	Altura de las cifras	Altezza della cifra	12 mm
Number of bar-graph segments	Anzahl der Segmente der Balkenanzeige	Nombre de segments dans le graphique à barres	Número de segmentos de la gráfica de barras	Numero di segmenti del grafico a barre	40
Number of starburst message characters	Anzahl der Starburst-Meldungszeichen	Nombre de caractères de message contextuel	Número de caracteres del mensaje starburst	Numero di caratteri del messaggio esplosione	4
Backlight colours	Hintergrundfarbe	Couleurs de rétroéclairage	Colores de luz de fondo	Colori retroilluminazione	Red, Green, White
LCD	LCD	LCD	LCD	LCD	Positive or negative
Digit update frequency	Ziffern-Updatefrequenz	Fréquence de mise à jour des chiffres	Frecuencia de actualización de los dígitos	Frequenza aggiornamento cifre	0.08 - 21 sec
Bar-graph update frequency	Updatefrequenz der Balkenanzeige	Fréquence de mise à jour du graphique à barres	Frecuencia de actualización del gráfico de barras	Frequenza di aggiornamento grafico a barre	0.08 - 21 sec
Viewing angle	Sichtwinkel	Angle de vision	Ángulo de visión	Angolo di visione	+/-70° Horizontal +/-70° Vertical
<b>Open Collector Outputs</b>	<b>Open-Collector-Ausgänge</b>	<b>Sorties à Collecteur Ouvert</b>	<b>Salidas de colector abierto</b>	<b>Uscite a collettore aperto</b>	
Max voltage (open collector outputs)	Schaltspannung	Tension maxi	Tensión Máx	Tensione max.	34 V
Max current (open collector outputs)	Schaltstrom	Courant maxi	Corriente Máx	Corrente max.	500 mA
<b>Analogue Output</b>	<b>Analogausgänge</b>	<b>Sortie analogique</b>	<b>Salida analógica</b>	<b>Uscita analogica</b>	
Output	Ausgangsbereiche	Sortie	Salida	Uscita	4-20 mA
Accuracy	Genauigkeit	Précision	Precisión	Accuratezza	0.50 %
Resolution	Auflösung	Résolution	Resolución	Risoluzione	0.02 mA
<b>Connections</b>	<b>Anschlüsse</b>	<b>Connexions</b>	<b>Conexiones</b>	<b>Connessioni</b>	
Type	Typ	Type	Tipo	Tipo	Screw Terminals
Wire type	Draht-Typ	Type de câble	Tipo de cable	Tipo di filo	Solid or Stranded
Min. cable temperature rating	Min. Temperaturfestigkeit	Température de fonctionnement mini	Clasificación de temperatura mín.	Valore temperatura min.	65 deg C (149F)
Wire strip length	Absolierlänge	Longueur de dénudage des câbles	Largo de pelado del cable	Lunghezza striscia filo	6.5mm to 7mm (0.26" to 0.28")
Wire gauge	Drahtstärke	Section des câbles	Calibre del cable	Diametro dei cavi	0.8mm² - 3.3mm² (18AWG to 12AWG)
Torque	Drehmomen	Couple de serrage	Esfuerzo de torsión	Coppia	0.5-0.6Nm (4.42-5.31 lbf-in)
<b>Certification</b>	<b>CE</b> cULus IEC 61010-1				
<b>In the Box</b>	<b>Im Gehäuse</b>	<b>Liste de colisage</b>	<b>En la caja</b>	<b>Nella confezione</b>	
APM	APM	APM	APM	APM	
Getting started & safety guide	Erste Schritte & Sicherheitsleitfaden	Guide de démarrage et de sécurité	Introducción y guía de seguridad	Guida di avvio e di sicurezza	
Sealing gasket	IP65 Dichtung	Joint IP65	Junta IP65	Guarnizione IP65	
Retaining clip	Halteclip	Étrier de fixation	Clip de retención	Clip di fissaggio	
<b>Panel Cut-out:</b> 68 x 68 mm (2.68 in) +0.7 -0 mm (0.02 in). <b>Max. panel thickness:</b> 10 mm.	<b>Frontplattenausschnitt:</b> 68 x 68 mm (2,68 Zoll) +0.7 -0 mm (0,02 Zoll). <b>Max. Plattenstärke:</b> 10 mm.	<b>Découpe d'encastrement :</b> 68 x 68 mm (2,68") +0.7 -0 mm (0,02"). <b>Épaisseur maxi du panneau :</b> 10 mm.	<b>Interruptor de panel:</b> 68 x 68 mm +0.7 -0 mm. <b>Máx. grosor del panel:</b> 10 mm.	<b>Cut-out pannello:</b> 68 x 68 mm (2,68 in) +0.7 -0 mm (0,02 in). <b>Spessore pannello max.:</b> 10 mm.	
<b>Dimensions:</b> Depth behind panel inside front: 55mm (2.17in) incl. external connections. <b>Weight:</b> 180 grams.	<b>Abmessungen:</b> Einbautiefe hinter Frontplatteninnenseite: 55mm (2,17 Zoll) inkl. externe Verbindungen. <b>Gewicht:</b> 180 Gramm.	<b>Dimensions :</b> Profondeur derrière la face avant : 55 mm (2,17") <b>Poids :</b> 180 grammes.	<b>Dimensiones:</b> Profundidad detrás del frontal interior del panel: 55mm <b>Peso:</b> 180 gramos.	<b>Dimensioni:</b> Profondità dietro pannello anteriore interno: 55 mm (2,17in) <b>Peso:</b> 180 g.	



**EN:** You need the software to configure the setpoints and outputs. For more details, output configurations and the software, visit [www.trumeter.com/apm](http://www.trumeter.com/apm).

**DE:** Sie müssen die Software, um die Sollwerte und Ausgänge konfigurieren. Für mehr Details, Ausgangskonfigurationen und der Software, finden Sie [www.trumeter.com/apm](http://www.trumeter.com/apm).

**FR:** Vous avez besoin du logiciel pour configurer les points de consigne et des sorties. Pour plus de détails, configurations de sortie et le logiciel, visitez [www.trumeter.com/apm](http://www.trumeter.com/apm).

**ES:** Necesita el software para configurar los valores de consigna y salidas. Para más detalles, configuraciones de salida y la de software, visite [www.trumeter.com/apm](http://www.trumeter.com/apm).

**IT:** È necessario il software per configurare i valori di riferimento e le uscite. Per maggiori dettagli, configurazioni di uscita e il software, visitare il sito [www.trumeter.com/apm](http://www.trumeter.com/apm).

Contact / Kontakt / Contacter / Contacto / Contatto		
<p>Europe Trumeter Pilot Mill, Alfred Street, Bury, BL9 9EF web: <a href="http://www.trumeter.com">www.trumeter.com</a> Tel: +44 161 674 0960 Email: <a href="mailto:sales.uk@trumeter.com">sales.uk@trumeter.com</a></p>	<p>The Americas Trumeter 6601 Lyons Rd, SUITE H-7 Coconut Creek Florida 33073 USA Tel: +1 954 725 6699 Email: <a href="mailto:sales.usa@trumeter.com">sales.usa@trumeter.com</a></p>	<p>Asia Pacific Innovative Design Technologies Sdn.Bhd Lot 5881, Lorong Iks Bukit Minyak 1 Taman Perindustrian Iks, 14000 Bukit Tengah Penang, Malaysia Web: <a href="http://www.idtworld.com">www.idtworld.com</a> Tel : + 604 5015700 Email: <a href="mailto:info@idtworld.com">info@idtworld.com</a></p>