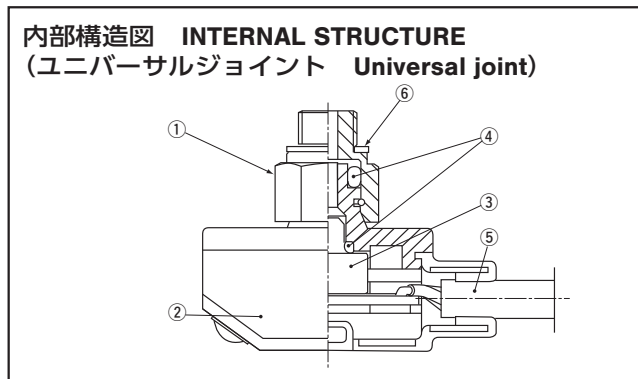
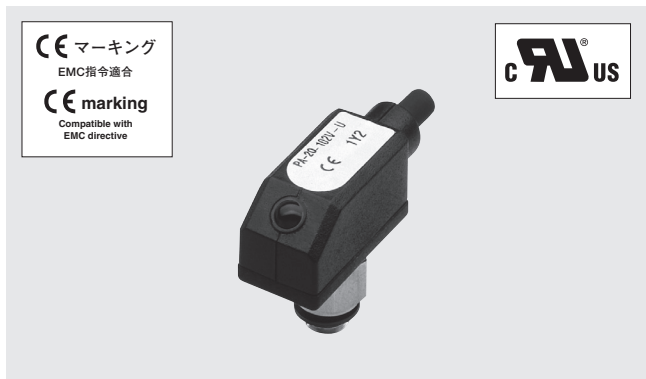


# アンプ内蔵型圧カトランスジューサ PRESSURE TRANSDUCERS WITH AMP.

# PA-20



## ■特長 FEATURES

- 小型
- 2タイプの圧力ポート形状
- EMC規格適合
- Ultra-small size pressure transducer with Amp.
- 2 types of pressure ports are available
- Meet EMC standards

名称 Part name	材料 Material
① 圧力ポート Pressure Port	SUS 304
② ハウジング Housing	PC (Polycarbonate)
③ センサモジュール Sensor module	PPS (Polyphenylene sulphide)
④ Oリング "O" ring	フッ素ゴム Fluoro-rubber
⑤ ケーブル Cable	塩化ビニル Vinyl chloride
⑥ ガasket Gasket	POM (Polyoxymethylene)

## ■型式表示 MODEL NUMBER DESIGNATION

PA-20-102V-U-3M

シリーズ名 Series name

定格圧力 Rated pressure range

102V : 0 ~ -100 kPa (ゲージ圧-負圧 Gauge - Vacuum)  
302R : -100 ~ 300 kPa (ゲージ圧-連成圧 Gauge - Compound)

ケーブル長 Cable length

空白 Blank : 1.5 m  
3M : 3 m

圧力ポート形状 Pressure port

U : ユニバーサルジョイント (M5 オネジ)  
Universal joint (M5 male screw)  
M : 2-M5 メネジ 2-M5 female screw

## ■型式一覧表 LIST OF MODEL NUMBERS

圧力ポート Pressure port	ケーブル長 Cable length	定格圧力 Rated pressure range [kPa]	
		0 ~ - 100	- 100 ~ 300
ユニバーサルジョイント Universal joint	1.5 m	PA-20-102V-U	PA-20-302R-U
	3 m	PA-20-102V-U-3M	PA-20-302R-U-3M
2-M5 メネジ 2-M5 female screw	1.5 m	PA-20-102V-M	PA-20-302R-M
	3 m	PA-20-102V-M-3M	PA-20-302R-M-3M

※ご注文に際しては、上記型式をご確認ください。  
Verify the above model numbers when placing orders.

# PA-20

## PRESSURE TRANSDUCERS WITH AMP.

### ■標準仕様 STANDARD SPECIFICATIONS

- 特記ない場合、周囲温度  $25 \pm 5 \text{ }^\circ\text{C}$ 、駆動電圧 24 V DC で規定します。  
Unless otherwise specified, the specs are defined at an ambient temperature of  $25 \pm 5 \text{ }^\circ\text{C}$  and excitation voltage of 24 V DC.

項目 Item		型式 Model number	PA-20	
			102V	302R
一般仕様 General specifications	形 (指示方式) Pressure reference		ゲージ圧 Gauge	
	定格圧力範囲 Rated pressure range	kPa	0 ~ -100	-100 ~ 300
	最大圧力 Maximum pressure	kPa	200	600
	動作温度 Operating temp. range	$^\circ\text{C}$	-10 ~ 60	
	補償温度 Compensated temp. range	$^\circ\text{C}$	0 ~ 50	
	動作湿度 Operating humidity	%RH	35 ~ 85 (結露ないこと No condensation)	
	保存温度 Storage temp.	$^\circ\text{C}$	-20 ~ 70	
	適用媒体 Pressure medium		非腐食性気体 Non-corrosive gases	
	絶縁抵抗 Insulation resistance	M $\Omega$ minimum	100	
	耐電圧 Dielectric strength		500 V AC, 60 s	
	質量 (ケーブル除く) Net weight (Without cable)	g	Approx. 5 (PA-20- * * * * -U)	Approx. 8 (PA-20- * * * * -M)
	電源 Power	駆動電圧 Supply voltage	V DC	10.8 ~ 30 (リップル含む Including ripple percentage)
消費電流 Consumption current		mA maximum	20	
アナログ出力 Analog output	出力電圧 Output voltage	V	1 ~ 5	
	出力電流 Output current	mA maximum	1 (負荷抵抗: 5 k $\Omega$ 以上 Load resistance : 5 k $\Omega$ minimum)	
	直線性/ヒステリシス Linearity/Hysteresis	%F.S.	$\pm 0.5$	
	温度特性 Thermal error (基準温度 25 $^\circ\text{C}$ ) (Reference temp.: 25 $^\circ\text{C}$ )	ZERO %F.S.	$\pm 2$	
		SPAN %F.S.	$\pm 2$	
応答速度 Response	ms	Approx. 1		

### ■環境特性 ENVIRONMENTAL CHARACTERISTICS

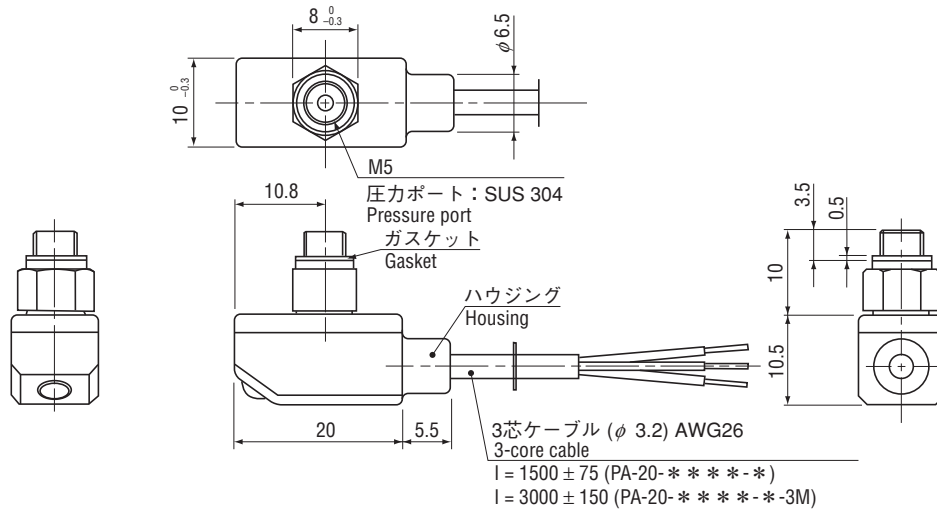
試験項目 Test item	試験方法 Test conditions	変動量 permissible change
振動 Vibration	10 ~ 55 Hz, 1.5 mm, 3 directions for 2 hours each	アナログ出力 試験後最大 $\pm 2$ %F.S. Analog output : $\pm 2$ %F.S. maximum after test
衝撃 Shock	1000 m/s <sup>2</sup> , 3 directions for 3 times each	
圧力サイクル Pressure cycling	0 ~ 定格圧力 0 ~ Rated pressure, 10 <sup>6</sup> cycles	
耐湿性 Moisture resistance	40 $^\circ\text{C}$ , 90 ~ 95 %RH, 240 h.	
EMC	EMI : EN55011: 2007, A2 : 2007 Group 1, class B EMS : EN61326-1 : 2006/EN61326-2-3 : 2006 Table 2	アナログ出力 試験中最大 $\pm 5$ %F.S. Analog output $\pm 5$ %F.S. maximum during test

# PA-20 PRESSURE TRANSDUCERS WITH AMP.

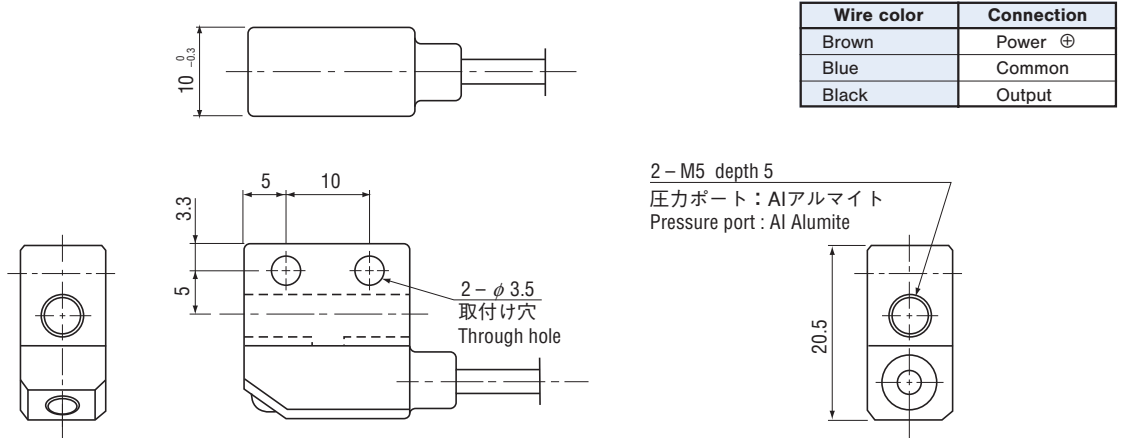
## 外形寸法図 OUTLINE DIMENSIONS

Unless otherwise specified, tolerance :  $\pm 0.5$  (Unit: mm)

### ユニバーサルジョイントタイプ Universal joint type



### M5 メネジタイプ M5 female screw type



## 内部電気回路 INTERNAL ELECTRICAL SCHEMATICS

