



DEUTSCH

BRANCHE CONNECTEURS AEROMILITAIRES



951 series Normes UTE C 93422 - HE 301 B & MIL-C 26482

Présentation	1	<i>Introduction</i>	1
Caractéristiques techniques	2	<i>Technical characteristics</i>	2
Système de référence	3	<i>Part-numbering system</i>	3
Positionnement angulaire	4	<i>Key orientation</i>	4
Arrangements	5	<i>Arrangements</i>	5
Embases	6-9	<i>Receptacles</i>	6-9
Prolongateurs	10-11	<i>Cable connecting receptacles</i>	10-11
Fiches	11	<i>Plugs</i>	11
Embases pour circuits imprimés	13	<i>Receptacles for printed circuit boards</i>	13
Accessoires	14-15	<i>Accessories</i>	14-15
Modes de fixation	17	<i>Mounting styles</i>	17
Capuchons	18-19	<i>Protective covers</i>	18-19
Contacts et outillages	20-23	<i>Contacts and tools</i>	20-23
Caractéristiques techniques hermétiques	24	<i>Hermetic technical characteristics</i>	24
Système de référence hermétique	25	<i>Hermetic part-numbering system</i>	25
Embases hermétiques	26	<i>Hermetic receptacles</i>	26
Traversées de cloison hermétiques	27	<i>Hermetic T.B.F.</i>	27
Joint plat	29	<i>Panel seal</i>	29

Les connecteurs DEUTSCH, série 951 répondent aux normes UTE 93 422 modèle HE 301 B, LN 29 500, MIL-C 26 482. Ils sont homologués par lettres du Service Technique de l'Aéronautique N° 31 205 et 32 242 pour les connecteurs à sertir et N° 33 667 pour les connecteurs hermétiques. Ils sont réalisés en trois types :

- I - à contacts à sertir avec clips amovibles
- II - à contacts à souder
- III - en version hermétique

I - CONNECTEURS SÉRIE 951 avec contacts à sertir

Cette série se caractérise par :

- Un boîtier, dont le revêtement, cadmié vert olive comporte plusieurs améliorations importantes.
- L'isolant en silicone fluoré (MS 55) conçu pour résister aux lubrifiants suivants : AIR 3511 - AIR 4225 - DERD 2487 - AIR 3512 - AIR 3516 - AIR 4210, ainsi qu'aux liquides de bord : Skydrol et Kérosène (modification 395). De part son élasticité il garantit une étanchéité à tous les niveaux.
- La partie centrale de l'isolant en phénolique qui possède des clips amovibles. Cet avantage permet le remplacement éventuel du clip détérioré par accident ; il évite ainsi la perte du connecteur. Cette particularité est exclusive aux connecteurs DEUTSCH.

II - CONNECTEURS SÉRIE 951 avec contacts à souder

La différence essentielle entre la version " contacts à souder " et la version " contacts à sertir " réside dans le fait que les contacts à souder ne sont pas démontables et que l'isolant est réalisé en néoprène.

La liaison câble contact est réalisée par soudure. Les boîtiers étant identiques, les cotes d'encombrement restent les mêmes.

III - CONNECTEURS SÉRIE 951 HERMÉTIQUES

Ils sont réalisés en aciers spéciaux, les contacts sont scellés dans un isolant monobloc en verre.

Cette technique permet des taux de fuite extrêmement bas. Les connecteurs hermétiques supportent des pressions différentielles de 70 Kg/cm², sans perte des caractéristiques électriques.

DEUTSCH series 951 connectors meet the requirements of UTE 93 422, model HE 301 B, LN 29 500 and MIL-C 26 482 specifications. They are qualified by letters from Service Technique de l'aéronautique Nr 31 205 and 32 242 for crimp type connectors and Nr 33 667 for hermetic connectors. They are available in three different versions :

- I - Crimp type contacts with removable retaining clips
- II - Solder type contacts
- III - Hermetic

I - S ERIES 951 CONNECTORS with crimp type contacts

This series features :

- The shell, olive drab cadmium plated, features several important improvements.
- Fluoro-silicone insert (MS 55) designed to withstand immersion in the following fluids : AIR 3511 - AIR 4225 - DERD 2487 - AIR 3512 - AIR 3516 - AIR 4210, as well as aircraft fluids : Skydrol and Kerosene (mod 395). From its elasticity, it provides perfect sealing at all levels.
- The phenolic center part of the insert contains removable contact retaining clips. This feature allows for the replacement of a clip broken accidentally and prevents the loss of a complete connector. This feature is exclusive to DEUTSCH connectors.

II - SERIES 951 CONNECTORS with solder type contacts

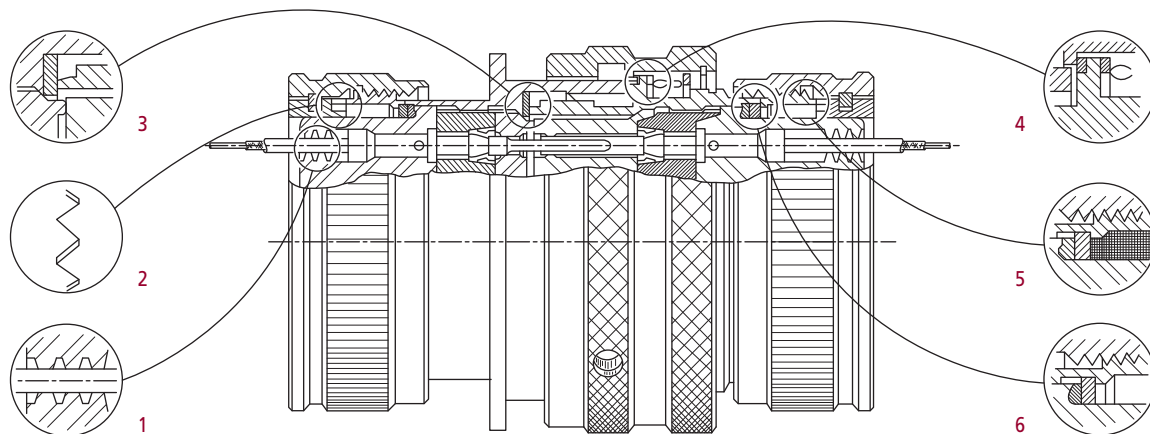
The main difference between " solder contacts " and " crimp contacts " version lies in the fact that solder contacts are non-removable and that the insert is made of Neoprene.

The cable to contact junction is done by soldering. The shells being identical, envelope dimensions remain the same.

III - SERIES 951 HERMETIC CONNECTORS

They are made of special steels ; contacts are sealed into a one-piece insert in glass.

This technique allows for extremely low leakage rates. Hermetic connectors can withstand differential pressures of 70 Kg/cm², without loss of electrical characteristics.



- 1 - Étanchéité garantie sur chaque câble, grâce à plusieurs barrières d'étanchéité
- 2 - Système anti-rotation par crans sur l'arrière du corps de prise permettant un serrage et blocage efficace des accessoires
- 3 - Étanchéité garantie en interfacial par compression de l'isolant et joint périphérique
- 4 - Rondelles anti-friction permettant à l'effort de verrouillage de rester constant
- 5 - Étanchéité garantie entre isolant et boîtier par opération de potting
- 6 - Rétention mécanique de l'isolant par clip

- 1 - Sealing around each cable due to several scaling barriers
- 2 - Anti-rotation tooth system on rear of connector body allowing for effective tightening and locking of accessories
- 3 - Interfacial seal ensured by compression of inserts and peripheral gasket
- 4 - Anti-friction washers allowing for constant mating force
- 5 - Sealing between shell and insert ensured by potting
- 6 - Mechanical retention of insert within shell by means of retaining clip

Mécaniques

Boîtier	Matière	: Alliage d'aluminium
	Revêtement	: Standard : cadmié passivé vert olive Spéciaux : cadmié blanc satiné Anodisé noir Traitement pour climats tropicaux
Isolant	Matière	: Silicone fluoré
	Résistance	: Au kérosène, aux liquides de bord suivant MIL-C 26 482 Aux huiles moteurs normes AIR 3512, AIR 3513, AIR 3515 Aux liquides hydrauliques norme AIR 3520
Type de contacts		: À sertir et à souder
Protection des contacts		: Or
Clips de retention des contacts		: Amovibles
Endurance		: 500 cycles complets de verrouillage et déverrouillage
Retention des contacts dans l'isolant		: Taille 20 : 67 N Taille 16 : 111 N
Température d'utilisation		: À sertir de - 55° C à + 150° C À souder de - 55° C à + 125° C
Étanchéité		: Fuite maximale $\leq 16 \text{ cm}^3/\text{h}$ sous une pression de 2,1 bars

Électriques

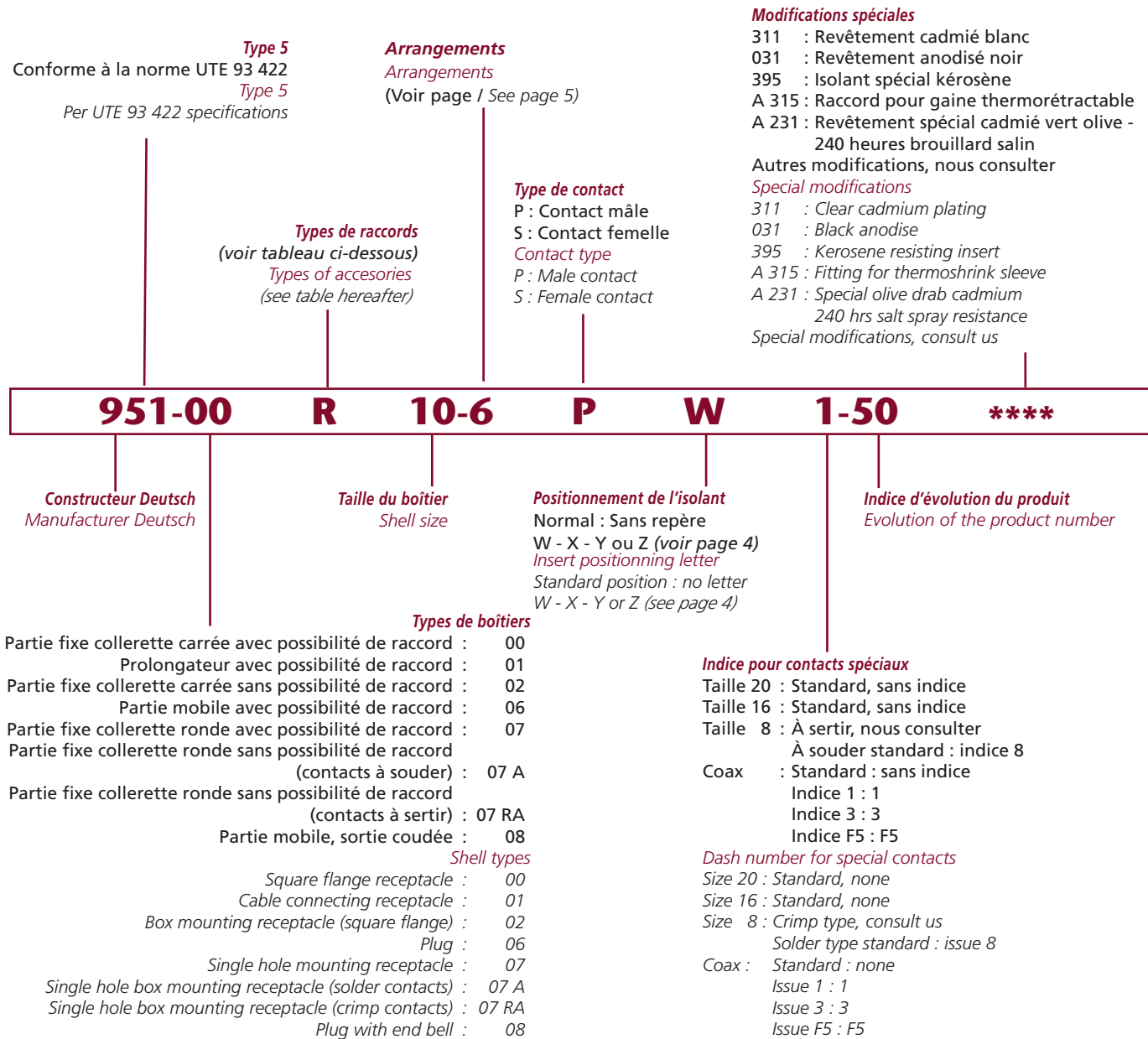
Tension de tenue	: Service 1 : 1500 V eff. 50 Hz Service 2 : 2300 V eff. 50 Hz
Tension d'utilisation	: Service 1 : 500 V eff. 50 Hz Service 2 : 750 V eff. 50 Hz
Résistance d'isolement	: > 5000 M Ω à 25° C Après épreuves hygroscopiques > 100 M Ω
Intensité maximale des contacts	: Taille 20 : 7,5 A Taille 16 : 13 A Taille 8 : 46 A
Résistance des contacts	: Taille 20 : 4 m Ω Taille 16 : 3 m Ω Taille 8 : 1 m Ω
Section des câbles admissibles	: Taille 20 : 0,21 à 0,93 mm ² Taille 16 : 0,93 à 1,91 mm ² Taille 8 : 5,15 à 8,98 mm ²
Diamètre extérieur des câbles sur gaine isolante	: Contact Taille 20 à sertir : 0,95 à 2,40 mm Contact Taille 16 : 1,45 à 2,80 mm Contact Taille 20 à souder : 1,50 à 2,10 mm Contact Taille 8 : Nous consulter

Mechanical

Shell	Material	: Aluminium alloy
	Plating	: Standard plating, olive drab cadmium passivate. Other platings are available clear cadmium, satin, black anodise, plating for tropical environment
Insert	Material	: Fluoro-silicone
	Withstands	: Kerosene and aircraft fluids per MIL-C 26482 Engine oils AIR 3512, AIR 3513, AIR 3515 specifications Hydraulic fluids AIR 3520 specification
Type of contact		: Crimp or solder type
Contact plating		: Gold
Contact retaining clip		: Removable
Mechanical life		: 500 cycles of mating and unmating
Contact retention in insert		: Size 20 : 67 N Size 16 : 111 N
Temperature range		: Crimp type - 55° C to + 150° C Solder type - 55° C to + 125° C
Sealing		: Maximum leakage $\leq 16 \text{ cm}^3/\text{hr}$ under 2,1 bar pressure differential

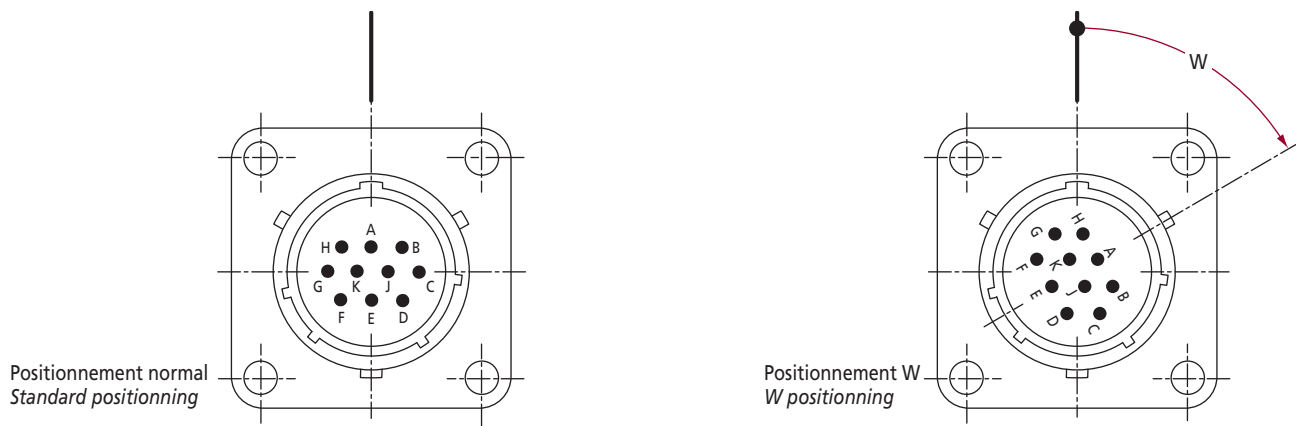
Electrical

Dielectric withstanding voltage	: Service 1 : 1500 VRMS 50 Hz Service 2 : 2300 VRMS 50 Hz
Working voltage	: Service 1 : 500 VRMS 50 Hz Service 2 : 750 VRMS 50 Hz
Insulation resistance	: Greater than 5000 M Ω at 25° C After humidity tests greater than > 100 M Ω
Contacts current rating	: Size 20 : 7,5 A Size 16 : 13 A Size 8 : 46 A
Contacts resistance	: Size 20 : 4 m Ω Size 16 : 3 m Ω Size 8 : 1 M Ω
Accommodated wire size	: Size 20 : 0,21 to 0,93 mm ² Size 16 : 0,93 to 1,91 mm ² Size 8 : 5,15 to 8,98 mm ²
Cable maximum O.D.	: Contact size 20 crimp type : 0,95 to 2,40 mm Contact size 16 : 1,45 to 2,80 mm Contact size 20 solder type : 1,50 to 2,10 mm Contact size 8 : Consult us



Type de raccords / Adaptor type

Accessoires	Contacts à sertir Boîtiers							Contacts à souder Boîtiers				
	00	01	02	06	07	08	00	01	02	06	07	08
Écrou / Nut	R	R	-	R	R	-	E	E	-	E	E	-
Raccord intermédiaire / Adaptor.	RA	RA	-	RA	-	-	A	A	-	A	-	-
Serre-câble droit / Straight cable clamp	RC	RC	-	RC	RC	-	EC	EC	-	EC	EC	-
Presse-étoupe / Water-tight	RJ	RJ	-	RJ	RJ	-	J	J	-	J	J	-
Coupelle-potting / Potting cup	RP	RP	-	RP	RP	-	P	P	-	P	P	-
Presse étoupe droit à griffe / Nut	-	SK	-	SK	-	-	-	EK	-	EK	-	-
Sans raccord / Without nut	-	-	R	-	RA	-	-	-	E	-	A	-
Serre-câble coudé / Elbowed cable clamp	-	-	-	-	-	RC	-	-	-	-	-	EC
Serre-câble coudé fermé / Closed elbowed cable clamp	-	-	-	-	-	SC	-	-	-	-	-	C
Presse étoupe coudé fermé / Closed water-tight end bell	-	-	-	-	-	SJ	-	-	-	-	-	EJ
Presse étoupe coudé à griffe / Water-tight colletting end bell	-	-	-	-	-	SK	-	-	-	-	-	EK
Serre-câble coudé et presse étoupe / Elbowed cable clamp and water-tight	-	-	-	-	-	SL	-	-	-	-	-	EL
Reprise de tresse / Grounding adaptor	RT	RT	-	RT	RT	-	-	-	-	-	-	-



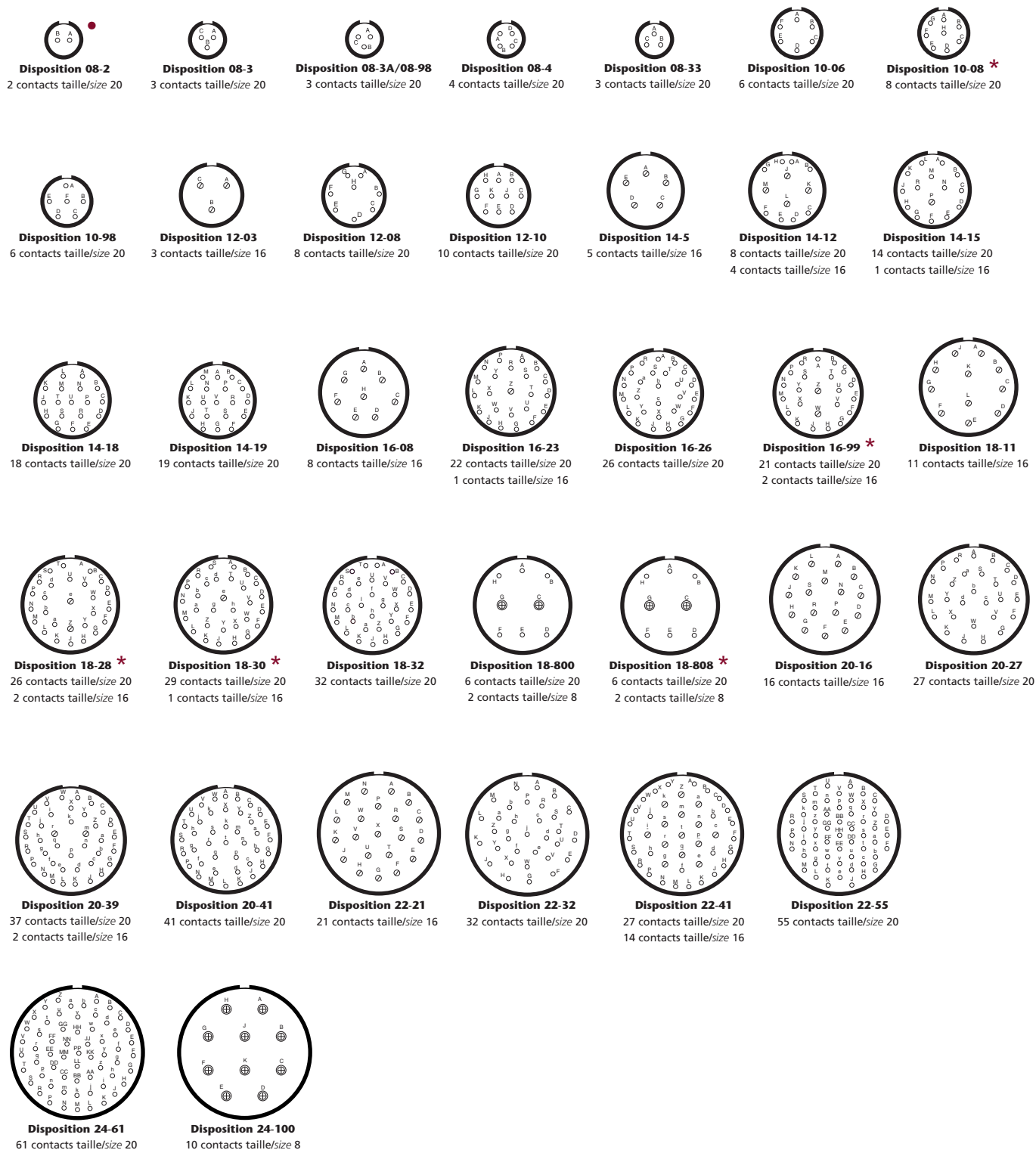
Le positionnement de l'isolant est normal lorsque son axe vertical est confondu avec l'axe de la clavette principale du boîtier. Un détrompage peut être effectué entre deux connecteurs de même brochage par un décalage angulaire de l'un des isolants dans son boîtier. Cette rotation de l'isolant s'effectue dans le sens des aiguilles d'une montre pour les brochages mâles et dans le sens inverse pour les brochages femelles. Les décalages angulaires déterminés (voir tableau ci-dessous) donnent les positions W, X, Y ou Z.

The position of the insert is standard when the vertical axis of the insert is the same as that of the shell key or keyway ; a difference can be made between 2 connectors of same contact arrangement by a rotation of one of the insert with in its shell. This rotation of the insert is made clockwise for pin inserts and counter-clockwise for socket inserts. Determined insert clocking position (see table) give position W, X, Y or Z.

Brochages Arrang.	Positionnement en degrés Polarisation in degrees				Taille des contacts Contact size			Conforme à la norme Meet specification			Disponible dans les séries Available in series			Service Service
	w	x	y	z	20	16	Coax.	UTE 93 422	Mil-C 26482	LN 29500	À sertir Crimp type	À souder Solder type	Hermétique Hermetic	
8-2	58	122	-	-	2	-	-	-	-	-	●	●	●	
8-3	60	210	-	-	3	-	-	-	●	-	●	●	●	
8-3A/8-98	60	210	-	-	3	-	-	●	●	●	●	●	●	
8-4	45	-	-	-	4	-	-	-	●	-	●	●	●	
8-33	90	-	-	-	3	-	-	●	●	-	●	●	●	
10-6	90	-	-	-	6	-	-	●	●	●	●	●	●	
10-8	-	-	-	-	8	-	-	-	-	-	-	●	-	*
10-98	90	180	240	270	6	-	-	-	●	-	●	-	●	
12-3	-	-	180	-	-	3	-	●	●	●	●	●	●	
12-8	90	112	203	292	8	-	-	-	-	-	●	●	●	
12-10	60	155	270	295	10	-	-	●	●	●	●	●	●	
14-5	40	92	184	273	-	5	-	●	●	●	●	●	●	
14-12	43	90	-	-	8	4	-	●	●	-	●	●	●	
14-15	17	110	155	234	14	1	-	●	●	-	●	●	●	
14-18	15	90	180	270	18	1	-	-	-	-	●	●	●	
14-19	30	165	315	-	19	-	-	●	●	●	●	●	●	
16-8	54	152	180	331	-	8	-	●	●	-	●	●	●	
16-23	158	270	-	-	22	1	-	●	●	-	●	-	●	
16-26	60	-	275	338	26	-	-	●	●	-	●	●	●	
16-99	66	156	223	340	21	2	-	-	-	-	-	-	●	
18-11	62	119	241	340	-	11	-	●	●	●	●	●	●	
18-28	49	158	207	329	26	2	-	-	-	-	-	-	●	
18-30	180	193	285	350	29	1	-	●	-	-	●	-	-	
18-32	85	138	222	265	32	-	-	●	●	●	●	●	●	
18-800	45	90	135	160	6	-	2	-	-	-	●	-	-	
20-16	238	318	333	347	-	16	-	●	●	●	●	●	●	
20-27	72	144	216	288	27	-	-	●	-	-	-	-	●	
20-39	63	144	252	333	37	2	-	●	●	-	●	●	●	
20-41	45	126	225	-	41	-	-	●	●	●	●	●	●	
22-21	16	135	175	349	-	21	-	●	●	-	●	●	●	
22-32	72	145	215	288	32	-	-	-	-	-	-	-	●	
22-36	72	144	216	288	36	-	-	●	-	-	-	-	●	
22-41	39	-	-	-	27	14	-	-	-	-	●	●	●	
22-55	30	142	226	314	55	-	-	●	●	●	●	●	●	
24-61	90	180	270	324	61	-	-	●	●	-	●	●	●	
24-100	45	90	135	-	-	-	10	-	-	-	●	-	●	

* Nous consulter. Consult us.

Vu face avant isolant mâle / Male insert viewed from front face.

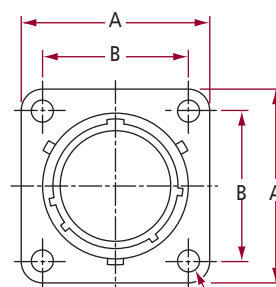
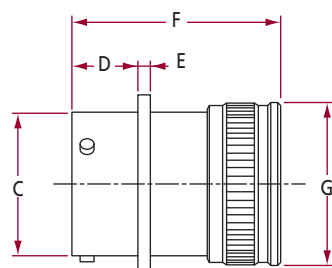


• *Contacts et outillages spéciaux. Special tools and contacts*

* *Nous consulter. Consult us.*

■ À collerette carrée / Square flange receptacle

TYPE 00-R
00-E



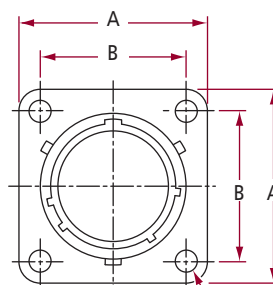
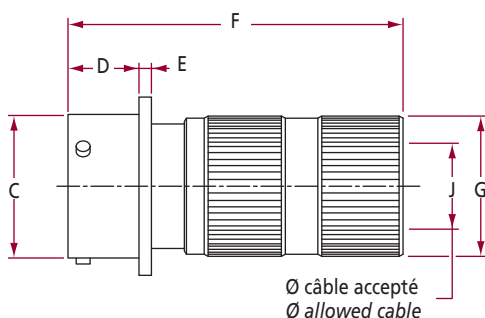
4 trous/holes $\varnothing 3,15 \pm 0,15$ Tailles/sizes 08 à/to 22
4 trous/holes $\varnothing 3,73 \pm 0,15$ Taille/size 24

Modes de Fixation / Mounting styles (voir/see page 19)

À sertir Crimp type Référence Part-number	A max.	B $\pm 0,1$	C max.	D $\pm 0,15$	E max.	F max.	G max.	À souder/ Solder type Référence Part-number
951-00-R-8-**-P/S-50	21,10	15,08	12,03	11,13	1,45	31,2	15,50	951-00-E-8-**-P/S-50
951-00-R-10-**-P/S-50	24,35	18,26	15,01	11,13	1,45	31,2	18,70	951-00-E-10-**-P/S-50
951-00-R-12-**-P/S-50	26,70	20,62	19,07	11,13	1,45	31,2	21,80	951-00-E-12-**-P/S-50
951-00-R-14-**-P/S-50	29,05	23,02	22,24	11,13	1,45	31,2	25,00	951-00-E-14-**-P/S-50
951-00-R-16-**-P/S-50	31,30	24,58	25,42	11,13	1,45	31,2	28,20	951-00-E-16-**-P/S-50
951-00-R-18-**-P/S-50	33,70	26,98	28,60	11,13	1,45	31,2	30,25	951-00-E-18-**-P/S-50
951-00-R-20-**-P/S-50	36,85	29,36	31,77	14,30	2,25	33,1	33,55	951-00-E-20-**-P/S-50
951-00-R-22-**-P/S-50	39,95	31,76	34,94	14,30	2,25	33,1	36,85	951-00-E-22-**-P/S-50
951-00-R-24-**-P/S-50	43,15	34,92	38,12	15,10	2,25	33,1	40,50	951-00-E-24-**-P/S-50

■ À collerette carrée avec presse-étoupe / Square flange receptacle with watertight cable clamp

TYPE 00-RJ
00-J



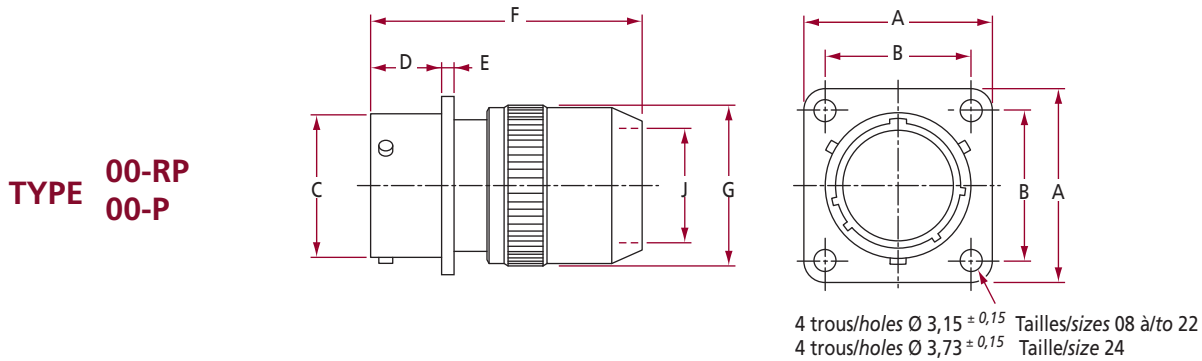
Ø câble accepté
Ø allowed cable

4 trous/holes $\varnothing 3,15 \pm 0,15$ Tailles/sizes 08 à/to 22
4 trous/holes $\varnothing 3,73 \pm 0,15$ Taille/size 24

Modes de Fixation / Mounting styles (voir/see page 19)

À sertir Crimp type Référence Part-number	A max.	B $\pm 0,1$	C max.	D $\pm 0,15$	E max.	F max.	G max.	J $\pm 0,4$	À souder Solder type Référence Part-number
951-00-RJ-8-**-P/S-50	21,10	15,08	12,03	11,13	1,45	47,6	15,40	5,44	951-00-J-8-**-P/S-50
951-00-RJ-10-**-P/S-50	24,35	18,26	15,01	11,13	1,45	47,6	18,60	6,35	951-00-J-10-**-P/S-50
951-00-RJ-12-**-P/S-50	26,70	20,62	19,07	11,13	1,45	47,6	21,45	9,75	951-00-J-12-**-P/S-50
951-00-RJ-14-**-P/S-50	29,05	23,02	22,24	11,13	1,45	52	24,70	11,73	951-00-J-14-**-P/S-50
951-00-RJ-16-**-P/S-50	31,30	24,58	25,42	11,13	1,45	58	27,90	15,14	951-00-J-16-**-P/S-50
951-00-RJ-18-**-P/S-50	33,70	26,98	28,60	11,13	1,45	63,5	29,85	16,41	951-00-J-18-**-P/S-50
951-00-RJ-20-**-P/S-50	36,85	29,36	31,77	14,30	2,25	75,2	33,15	17,30	951-00-J-20-**-P/S-50
951-00-RJ-22-**-P/S-50	39,95	31,76	34,94	14,30	2,25	79,1	36,45	18,19	951-00-J-22-**-P/S-50
951-00-RJ-24-**-P/S-50	43,15	34,92	38,12	15,10	2,25	84	40,00	20,75	951-00-J-24-**-P/S-50

■ À collerette carrée avec raccord à potting / Square flange receptacle with potting cup

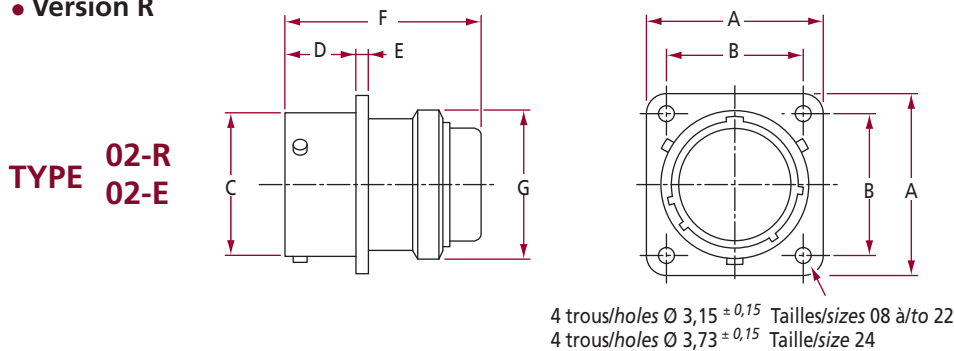


Modes de Fixation / Mounting styles (voir/see page 19)

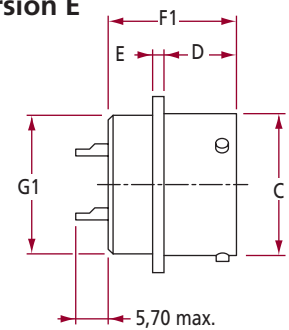
À sertir Crimp type Référence Part-number	A max.	B $\pm 0,1$	C max.	D $\pm 0,15$	E max.	F max.	G max.	J min.	À souder Solder type Référence Part-number
951-00-RP-8-**-P/S-50	21,10	15,08	12,03	11,13	1,45	39,85	15,40	7,95	951-00-P-8-**-P/S-50
951-00-RP-10-**-P/S-50	24,35	18,26	15,01	11,13	1,45	39,85	18,60	11,05	951-00-P-10-**-P/S-50
951-00-RP-12-**-P/S-50	26,70	20,62	19,07	11,13	1,45	39,85	21,45	14,15	951-00-P-12-**-P/S-50
951-00-RP-14-**-P/S-50	29,05	23,02	22,24	11,13	1,45	45,35	24,70	17,40	951-00-P-14-**-P/S-50
951-00-RP-16-**-P/S-50	31,30	24,58	25,42	11,13	1,45	45,35	27,90	20,55	951-00-P-16-**-P/S-50
951-00-RP-18-**-P/S-50	33,70	26,98	28,60	11,13	1,45	45,35	29,85	23,00	951-00-P-18-**-P/S-50
951-00-RP-20-**-P/S-50	36,85	29,36	31,77	14,30	2,25	47,20	33,15	25,95	951-00-P-20-**-P/S-50
951-00-RP-22-**-P/S-50	39,95	31,76	34,94	14,30	2,25	47,20	36,45	29,10	951-00-P-22-**-P/S-50
951-00-RP-24-**-P/S-50	43,15	34,92	38,12	15,10	2,25	47,20	40,00	32,55	951-00-P-24-**-P/S-50

■ À collerette carrée sans possibilité de raccord / Square flange receptacle without adaptor possibility

● Version R



● Version E

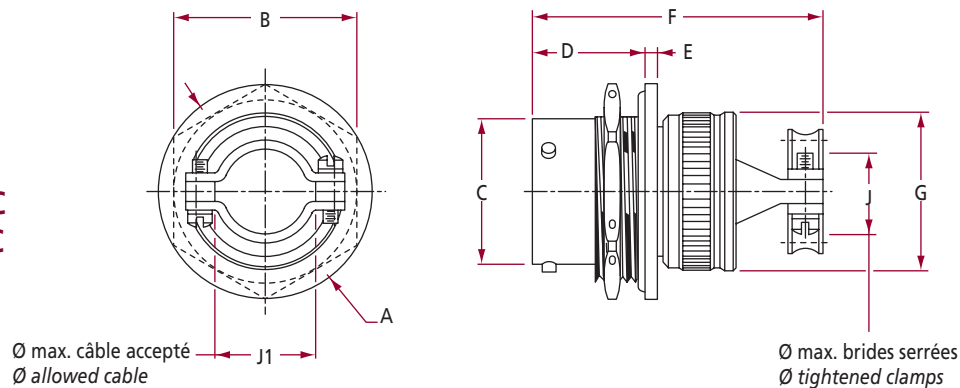


Modes de Fixation / Mounting styles (voir/see page 19)

À sertir Crimp type Référence Part-number	A max.	B $\pm 0,1$	C max.	D $\pm 0,15$	E max.	F max.	F1 max.	G max	G1 max	À souder Solder type Référence Part-number
951-02-R-8-**-P/S-50	21,10	15,08	12,03	11,13	1,45	30,35	19,50	12,75	11,35	951-02-E-8-**-P/S-50
951-02-R-10-**-P/S-50	24,35	18,26	15,01	11,13	1,45	30,35	19,50	15,90	14,55	951-02-E-10-**-P/S-50
951-02-R-12-**-P/S-50	26,70	20,62	19,07	11,13	1,45	30,35	19,50	19,10	17,70	951-02-E-12-**-P/S-50
951-02-R-14-**-P/S-50	29,05	23,02	22,24	11,13	1,45	30,35	19,50	22,25	20,85	951-02-E-14-**-P/S-50
951-02-R-16-**-P/S-50	31,30	24,58	25,42	11,13	1,45	30,35	19,50	25,45	24,00	951-02-E-16-**-P/S-50
951-02-R-18-**-P/S-50	33,70	26,98	28,60	11,13	1,45	30,35	19,50	27,05	25,50	951-02-E-18-**-P/S-50
951-02-R-20-**-P/S-50	36,85	29,36	31,77	14,30	2,25	33,10	21,10	30,20	28,65	951-02-E-20-**-P/S-50
951-02-R-22-**-P/S-50	39,95	31,76	34,94	14,30	2,25	33,10	21,10	33,35	31,85	951-02-E-22-**-P/S-50
951-02-R-24-**-P/S-50	43,15	34,92	38,12	15,10	2,25	33,10	21,10	36,55	35,00	951-02-E-24-**-P/S-50

À collerette ronde avec serre-câble droit / Jam-nut mounted receptacle with straight cable clamp

**TYPE 07-RC
07-EC**

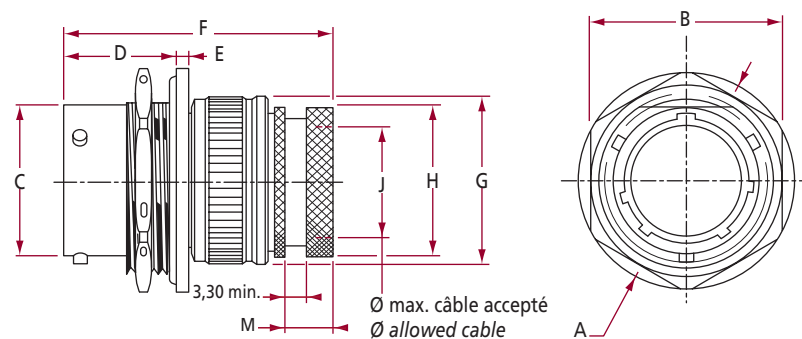


Modes de Fixation / Mounting styles (voir/see page 19)

À sertir Crimp type Référence Part-number	A max.	B max.	C max.	D ± 0,15	E max.	F max.	G max.	sans fourreau without sleeve		avec fourreau with sleeve		À souder Solder type Référence Part-number
								J	J1	J	J1	
951-07-RC-8-**-P/S-50	23,40	19,20	12,03	16,75	2,05	40,4	15,50	5,15	6,30	2,40	3,00	951-07-EC-8-**-P/S-50
951-07-RC-10-**-P/S-50	26,70	22,37	15,01	16,75	2,05	40,4	18,70	7,25	7,95	3,00	4,00	951-07-EC-10-**-P/S-50
951-07-RC-12-**-P/S-50	30,40	27,12	19,07	16,75	2,05	40,4	21,80	10,55	12,40	5,60	7,90	951-07-EC-12-**-P/S-50
951-07-RC-14-**-P/S-50	33,80	30,30	22,24	16,75	2,05	46,4	25,00	12,05	14,55	7,90	11,10	951-07-EC-14-**-P/S-50
951-07-RC-16-**-P/S-50	37,00	33,47	25,42	16,75	2,05	46,4	28,20	15,85	17,75	7,90	11,10	951-07-EC-16-**-P/S-50
951-07-RC-18-**-P/S-50	40,15	36,67	28,60	16,75	2,05	46,4	30,25	17,95	19,75	11,10	14,30	951-07-EC-18-**-P/S-50
951-07-RC-20-**-P/S-50	45,20	39,82	31,77	18,50	3,15	48,3	33,55	21,05	22,90	14,30	15,90	951-07-EC-20-**-P/S-50
951-07-RC-22-**-P/S-50	48,35	43,02	34,94	18,50	3,15	48,3	36,85	24,25	26,10	15,90	19,00	951-07-EC-22-**-P/S-50
951-07-RC-24-**-P/S-50	51,55	46,17	38,12	18,50	3,15	48,3	40,50	27,45	28,70	19,00	23,80	951-07-EC-24-**-P/S-50

À collerette ronde avec raccord pour gaine thermorétractable / Jam-nut mounted receptacle fitting for thermoshrink sleeve

**TYPE 07-R-A 315
07-E-A 315**



Modes de Fixation / Mounting styles (voir/see page 19)

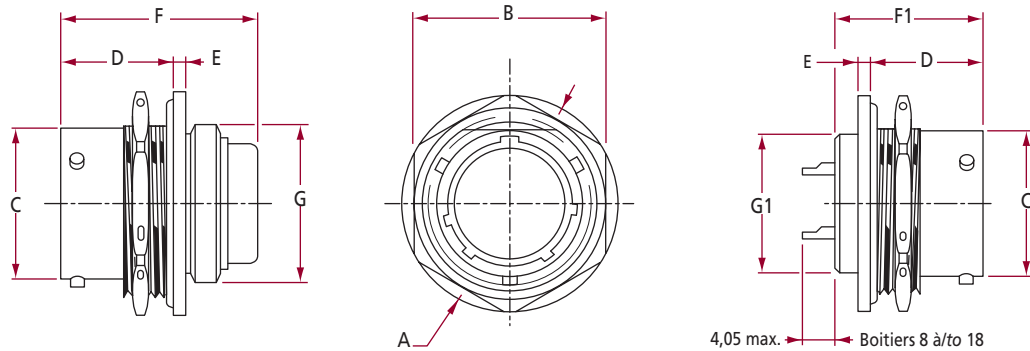
À sertir Crimp type Référence Part-number	A max.	B max.	C max.	D ± 0,1	E max.	F max.	G max.	H max.	J max.	M	À souder Solder type Référence Part-number
951-07-R-10-**-P/S-50-A 315	26,70	22,37	15,01	16,75	2,05	41,10	18,70	15,40	9,20	7,80	951-07-E-10-**-P/S-50-A 315
951-07-R-12-**-P/S-50-A 315	30,40	27,12	19,07	16,75	2,05	41,10	21,80	19,70	12,65	7,80	951-07-E-12-**-P/S-50-A 315
951-07-R-14-**-P/S-50-A 315	33,80	30,30	22,24	16,75	2,05	41,10	25,00	21,30	14,50	7,80	951-07-E-14-**-P/S-50-A 315
951-07-R-16-**-P/S-50-A 315	37,00	33,47	25,42	16,75	2,05	41,10	28,20	24,50	17,70	7,80	951-07-E-16-**-P/S-50-A 315
951-07-R-18-**-P/S-50-A 315	40,15	36,67	28,60	16,75	2,05	41,10	30,25	26,50	19,70	7,80	951-07-E-18-**-P/S-50-A 315
951-07-R-20-**-P/S-50-A 315	45,20	39,82	31,77	18,50	3,15	45,30	33,55	30,95	22,90	10,08	951-07-E-20-**-P/S-50-A 315
951-07-R-22-**-P/S-50-A 315	48,35	43,02	34,94	18,50	3,15	45,95	36,85	34,45	26,05	10,65	951-07-E-22-**-P/S-50-A 315
951-07-R-24-**-P/S-50-A 315	51,55	46,17	38,12	18,50	3,15	45,95	40,50	36,65	29,05	10,65	951-07-E-24-**-P/S-50-A 315

■ **À collerette ronde sans possibilité de raccord / Jam-nut mounted receptacle without adaptor possibility**

● **Version A**

● **Version RA**

**TYPE 07-RA
07-A**



Modes de Fixation / Mounting styles (voir/see page 19)

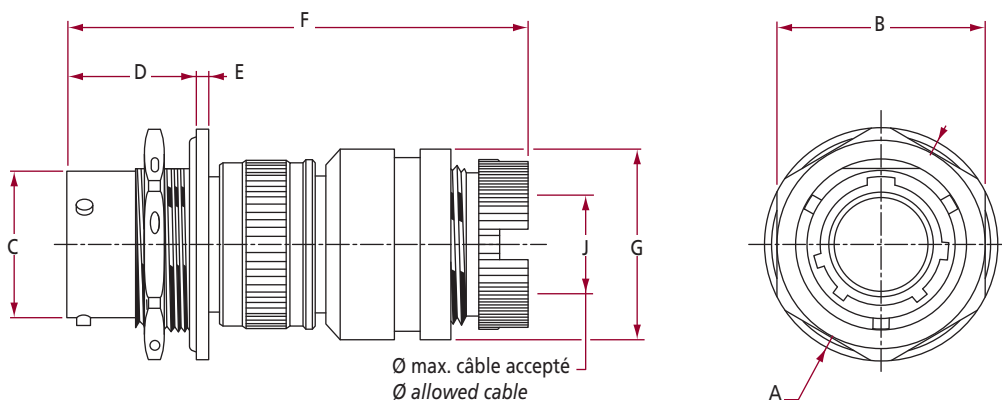
4,05 max. Boitiers 8 à 18
Pas de dépassement tailles 8 à 24
Contacts do not protude sizes 8 to 24

À sertir Crimp type Référence Part-number	A	B	C	D	E	F	F1	G	G1	À souder Solder type Référence Part-number
	max.	max.	max.	± 0,15	max.	max.	max.	max.	max.	
	951-07-RA-8-**-P/S-50	23,40	19,20	12,03	16,75	2,05	30,35	21,2	12,75	
951-07-RA-10-**-P/S-50	26,70	22,37	15,01	16,75	2,05	30,35	21,2	15,90	14,75	951-07-A-10-**-P/S-50
951-07-RA-12-**-P/S-50	30,40	27,12	19,07	16,75	2,05	30,35	21,2	19,10	17,70	951-07-A-12-**-P/S-50
951-07-RA-14-**-P/S-50	33,80	30,30	22,24	16,75	2,05	30,35	21,2	22,25	20,85	951-07-A-14-**-P/S-50
951-07-RA-16-**-P/S-50	37,00	33,47	25,42	16,75	2,05	30,35	21,2	25,45	24,00	951-07-A-16-**-P/S-50
951-07-RA-18-**-P/S-50	40,15	36,67	28,60	16,75	2,05	30,35	21,2	27,05	25,50	951-07-A-18-**-P/S-50
951-07-RA-20-**-P/S-50	45,20	39,82	31,77	18,50	3,15	33,10	26,9	30,20	28,65	951-07-A-20-**-P/S-50
951-07-RA-22-**-P/S-50	48,35	43,02	34,94	18,50	3,15	33,10	26,9	33,35	31,85	951-07-A-22-**-P/S-50
951-07-RA-24-**-P/S-50	51,55	46,17	38,12	18,50	3,15	33,10	27,4	36,55	35,00	951-07-A-24-**-P/S-50

■ **À collerette ronde avec raccord pour reprise de tresse / Jam-nut mounted receptacle with grounding adaptor**

Cote F calculée pour une tresse de 1 mm d'épaisseur. F dimension calculated for a braid of 1mm thickness

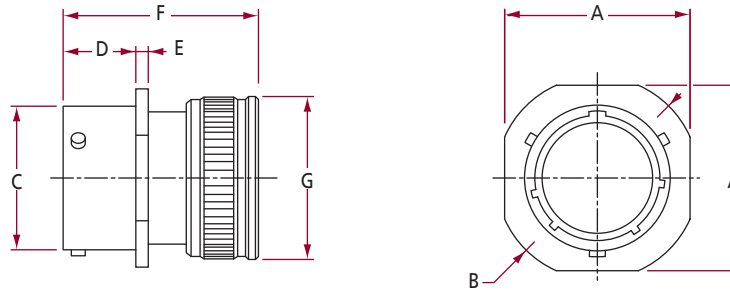
TYPE 07-RT



Modes de Fixation / Mounting styles (voir/see page 19)

Référence Part-number	A	B	C	D	E	F	G	J
	max.	max.	max.	± 0,15	max.	max.	max.	mini.
951-07-RT-8-**-P/S-50	23,40	19,20	12,03	16,75	2,05	60,80	18,00	6,80
951-07-RT-10-**-P/S-50	26,70	22,37	15,01	16,75	2,05	60,60	20,10	7,95
951-07-RT-12-**-P/S-50	30,40	27,12	19,07	16,75	2,05	60,50	24,40	12,65
951-07-RT-14-**-P/S-50	33,80	30,30	22,24	16,75	2,05	60,70	27,50	14,55
951-07-RT-16-**-P/S-50	37,00	33,47	25,42	16,75	2,05	60,50	30,85	17,75
951-07-RT-18-**-P/S-50	40,15	36,67	28,60	16,75	2,05	59,80	33,90	19,75
951-07-RT-20-**-P/S-50	45,20	39,82	31,77	18,50	3,15	62,15	37,10	22,90
951-07-RT-22-**-P/S-50	48,35	43,02	34,94	18,50	3,15	62,25	40,20	26,10
951-07-RT-24-**-P/S-50	51,55	46,17	38,12	18,50	3,15	61,35	43,40	30,00

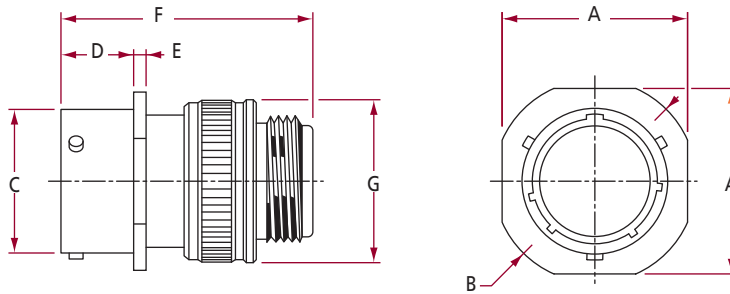
TYPE 01-R
01-E



À sertir Crimp type Référence Part-number	A	B	C	D	E	F	G	À souder Solder type Référence Part-number
	max.	max.	max.	± 0,15	max.	max.	max.	
951-01-R-8-**-P/S-50	21,10	24,25	12,03	11,13	1,45	31,20	15,50	951-01-E-8-**-P/S-50
951-01-R-10-**-P/S-50	24,35	27,40	15,01	11,13	1,45	31,20	18,70	951-01-E-10-**-P/S-50
951-01-R-12-**-P/S-50	26,70	29,80	19,07	11,13	1,45	31,20	21,80	951-01-E-12-**-P/S-50
951-01-R-14-**-P/S-50	29,05	32,15	22,24	11,13	1,45	31,20	25,00	951-01-E-14-**-P/S-50
951-01-R-16-**-P/S-50	31,30	34,55	25,42	11,13	1,45	31,20	28,20	951-01-E-16-**-P/S-50
951-01-R-18-**-P/S-50	33,70	36,95	28,60	11,13	1,45	31,20	30,25	951-01-E-18-**-P/S-50
951-01-R-20-**-P/S-50	36,85	40,10	31,77	14,30	2,25	33,10	33,55	951-01-E-20-**-P/S-50
951-01-R-22-**-P/S-50	39,95	43,30	34,94	14,30	2,25	33,10	36,85	951-01-E-22-**-P/S-50
951-01-R-24-**-P/S-50	43,15	46,40	38,12	15,10	2,25	33,10	40,50	951-01-E-24-**-P/S-50

■ Avec adaptateur / With adaptor

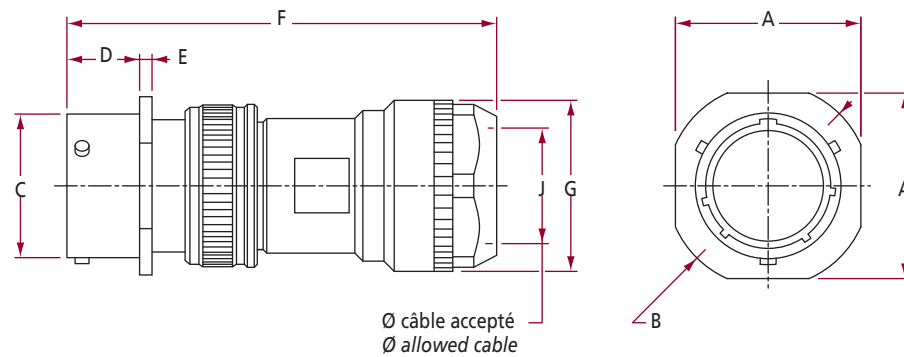
TYPE 01-RA
01-A



À sertir Crimp type Référence Part-number	A	B	C	D	E	F	G	À souder Solder type Référence Part-number
	max.	max.	max.	± 0,15	max.	max.	max.	
951-01-RA-8-**-P/S-50	21,10	24,25	12,03	11,13	1,45	41,30	15,50	951-01-A-8-**-P/S-50
951-01-RA-10-**-P/S-50	24,35	27,40	15,01	11,13	1,45	41,30	18,70	951-01-A-10-**-P/S-50
951-01-RA-12-**-P/S-50	26,70	29,80	19,07	11,13	1,45	41,30	21,80	951-01-A-12-**-P/S-50
951-01-RA-14-**-P/S-50	29,05	32,15	22,24	11,13	1,45	41,30	25,00	951-01-A-14-**-P/S-50
951-01-RA-16-**-P/S-50	31,30	34,55	25,42	11,13	1,45	41,30	28,20	951-01-A-16-**-P/S-50
951-01-RA-18-**-P/S-50	33,70	36,95	28,60	11,13	1,45	41,30	30,25	951-01-A-18-**-P/S-50
951-01-RA-20-**-P/S-50	36,85	40,10	31,77	14,30	2,25	43,20	33,55	951-01-A-20-**-P/S-50
951-01-RA-22-**-P/S-50	39,95	43,30	34,94	14,30	2,25	43,20	36,85	951-01-A-22-**-P/S-50
951-01-RA-24-**-P/S-50	43,15	46,40	38,12	15,10	2,25	43,20	40,50	951-01-A-24-**-P/S-50

■ Avec presse-étoupe droit à griffe / With straight watertight collecting cable clamp

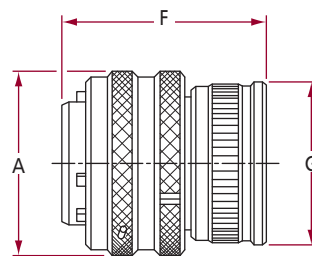
TYPE 01-SK
01-EK



À sertir Crimp type Référence Part-number	A max.	B max.	C max.	D ± 0,15	E max.	F max.	G max.	J +0 -2	À souder Solder type Référence Part-number
951-01-SK-8-**-P/S-50	21,10	24,25	12,03	11,13	1,45	88,85	22,70	7,00	951-01-EK-8-**-P/S-50
951-01-SK-10-**-P/S-50	24,35	27,40	15,01	11,13	1,45	95,25	24,70	7,00	951-01-EK-10-**-P/S-50
951-01-SK-12-**-P/S-50	26,70	29,80	19,07	11,13	1,45	92,90	24,70	10,50	951-01-EK-12-**-P/S-50
951-01-SK-14-**-P/S-50	29,05	32,15	22,24	11,13	1,45	95,30	29,70	14,50	951-01-EK-14-**-P/S-50
951-01-SK-16-**-P/S-50	31,30	34,55	25,42	11,13	1,45	97,60	31,70	16,00	951-01-EK-16-**-P/S-50
951-01-SK-18-**-P/S-50	33,70	36,95	28,60	11,13	1,45	99,80	33,70	18,00	951-01-EK-18-**-P/S-50
951-01-SK-20-**-P/S-50	36,85	40,10	31,77	14,30	2,25	107,10	35,30	18,00	951-01-EK-20-**-P/S-50
951-01-SK-22-**-P/S-50	39,95	43,30	34,94	14,30	2,25	110,30	38,30	20,00	951-01-EK-22-**-P/S-50
951-01-SK-24-**-P/S-50	43,15	46,40	38,12	15,10	2,25	112,80	45,30	22,00	951-01-EK-24-**-P/S-50

Fiches / Plugs

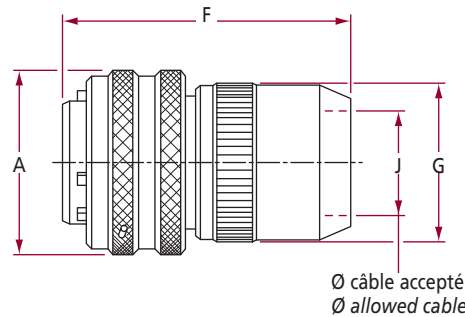
TYPE 06-R
06-E



À sertir Crimp type Référence Part-number	A max.	F max.	G max.	À souder Solder type Référence Part-number
951-06-R-8-**-P/S-50	17,75	31,20	15,50	951-06-E-8-**-P/S-50
951-06-R-10-**-P/S-50	21,05	31,20	18,70	951-06-E-10-**-P/S-50
951-06-R-12-**-P/S-50	24,60	31,20	21,80	951-06-E-12-**-P/S-50
951-06-R-14-**-P/S-50	28,05	31,20	25,00	951-06-E-14-**-P/S-50
951-06-R-16-**-P/S-50	31,10	31,20	28,20	951-06-E-16-**-P/S-50
951-06-R-18-**-P/S-50	34,40	31,20	30,25	951-06-E-18-**-P/S-50
951-06-R-20-**-P/S-50	37,65	32,75	33,55	951-06-E-20-**-P/S-50
951-06-R-22-**-P/S-50	40,90	32,75	36,85	951-06-E-22-**-P/S-50
951-06-R-24-**-P/S-50	44,10	32,75	40,50	951-06-E-24-**-P/S-50

■ Avec raccord à potting / With potting cup

**TYPE 06-RP
06-P**

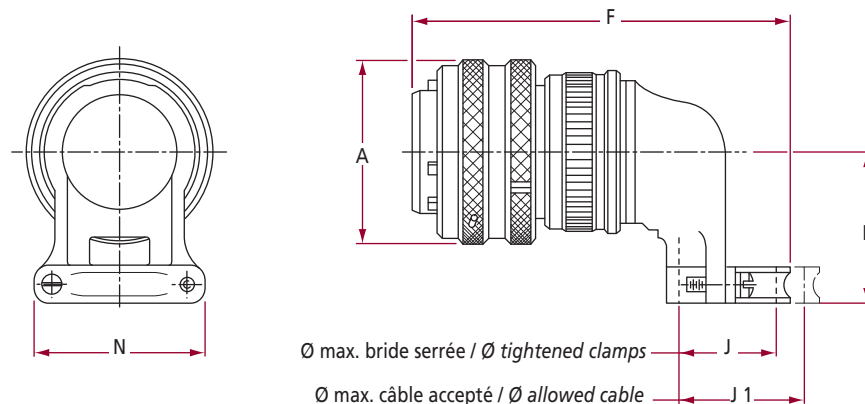


Ø câble accepté
Ø allowed cable

À sertir Crimp type Référence Part-number	A max.	F max.	G max.	J mini.	À souder Solder type Référence Part-number
951-06-RP-8-**-P/S-50	17,75	39,85	15,40	7,95	951-06-P-8-**-P/S-50
951-06-RP-10-**-P/S-50	21,05	39,85	18,60	11,05	951-06-P-10-**-P/S-50
951-06-RP-12-**-P/S-50	24,60	39,85	21,45	14,15	951-06-P-12-**-P/S-50
951-06-RP-14-**-P/S-50	28,05	45,35	24,70	17,40	951-06-P-14-**-P/S-50
951-06-RP-16-**-P/S-50	31,10	45,35	27,90	20,55	951-06-P-16-**-P/S-50
951-06-RP-18-**-P/S-50	34,40	45,35	29,85	23,00	951-06-P-18-**-P/S-50
951-06-RP-20-**-P/S-50	37,65	46,85	33,15	25,95	951-06-P-20-**-P/S-50
951-06-RP-22-**-P/S-50	40,90	46,85	36,45	29,10	951-06-P-22-**-P/S-50
951-06-RP-24-**-P/S-50	44,10	46,85	40,00	32,55	951-06-P-24-**-P/S-50

■ Avec serre-câble coudé / With elbowed cable clamp

**TYPE 08-RC
08-EC**



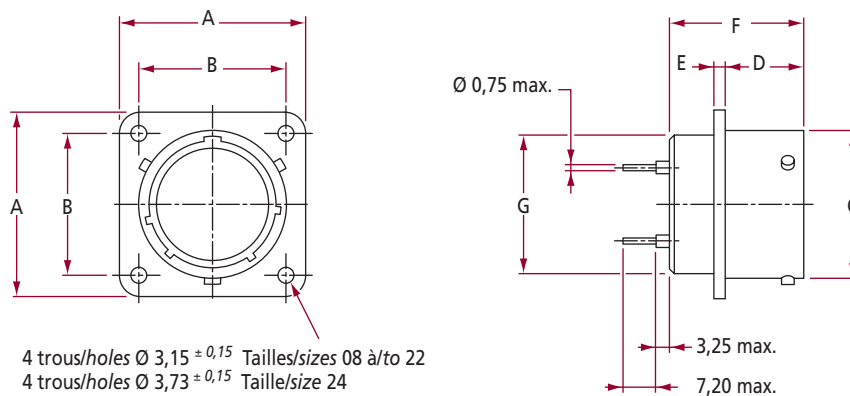
Ø max. bride serrée / Ø tightened clamps

Ø max. câble accepté / Ø allowed cable

À sertir Crimp type Référence Part-number	A max.	F max.	sans fourreau without sleeve		avec fourreau with sleeve		L max.	N max.	À souder Solder type Référence Part-number
			J	J1	J	J1			
951-08-RC-8-**-P/S-50	17,75	43,85	5,15	5,80	2,40	3,00	20,70	17,40	951-08-EC-8-**-P/S-50
951-08-RC-10-**-P/S-50	21,05	46,20	7,25	7,80	3,00	4,00	22,00	20,20	951-08-EC-10-**-P/S-50
951-08-RC-12-**-P/S-50	24,60	49,65	10,55	11,20	5,60	7,90	23,80	23,60	951-08-EC-12-**-P/S-50
951-08-RC-14-**-P/S-50	28,05	51,90	12,05	13,20	7,90	11,10	25,30	25,50	951-08-EC-14-**-P/S-50
951-08-RC-16-**-P/S-50	31,10	55,30	15,85	17,00	7,90	11,10	26,80	29,70	951-08-EC-16-**-P/S-50
951-08-RC-18-**-P/S-50	34,40	57,85	17,95	19,00	11,10	14,30	28,30	32,60	951-08-EC-18-**-P/S-50
951-08-RC-20-**-P/S-50	37,65	62,75	21,05	22,70	14,30	15,90	29,90	36,00	951-08-EC-20-**-P/S-50
951-08-RC-22-**-P/S-50	40,90	65,85	24,25	25,90	15,90	19,00	31,60	39,20	951-08-EC-22-**-P/S-50
951-08-RC-24-**-P/S-50	44,10	68,95	27,45	29,00	19,00	23,80	33,20	42,80	951-08-EC-24-**-P/S-50

■ À collerette carrée sans raccord / Square flange receptacle without adaptor

TYPE 02-E

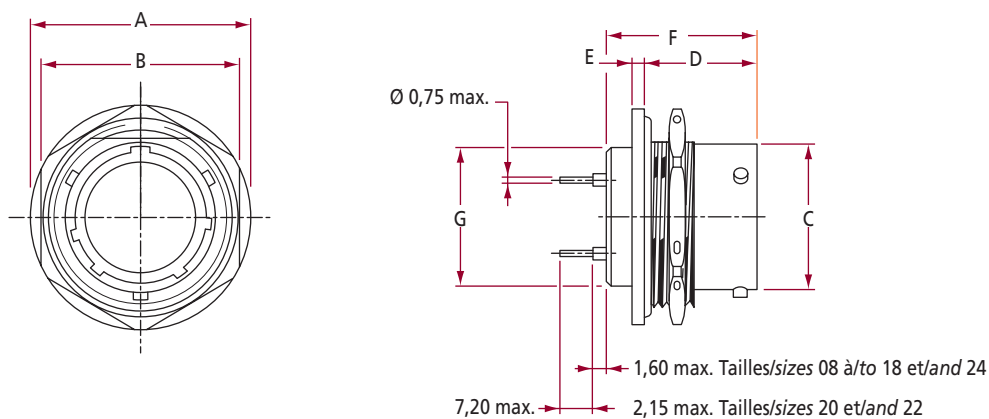


Modes de Fixation / Mounting styles (voir/see page 19)

Référence Part-number	A max.	B $\pm 0,10$	C max.	D $\pm 0,15$	E max	F max.	G max.
951-02-E-8-**-P/S-50-A 463	21,10	15,08	12,03	11,13	1,45	19,50	11,35
951-02-E-10-**-P/S-50-A 463	24,35	18,26	15,01	11,13	1,45	19,50	14,55
951-02-E-12-**-P/S-50-A 463	26,70	20,62	19,07	11,13	1,45	19,50	17,70
951-02-E-14-**-P/S-50-A 463	29,05	23,02	22,24	11,13	1,45	19,50	20,85
951-02-E-16-**-P/S-50-A 463	31,30	24,58	25,42	11,13	1,45	19,50	24,00
951-02-E-18-**-P/S-50-A 463	33,70	26,98	28,60	11,13	1,45	19,50	25,50
951-02-E-20-**-P/S-50-A 463	36,85	29,36	31,77	14,30	2,25	21,10	28,65
951-02-E-22-**-P/S-50-A 463	39,95	31,76	34,94	14,30	2,25	21,10	31,85
951-02-E-24-**-P/S-50-A 463	43,15	34,92	38,12	15,10	2,25	21,10	35,00

■ À collerette ronde sans raccord / Jam-nut mounted receptacle without adaptor

TYPE 07-A



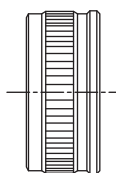
Modes de Fixation / Mounting styles (voir/see page 19)

Référence Part-number	A max.	B max.	C max.	D $\pm 0,15$	E max	F max.	G max.
951-07-A-8-**-P/S-50-A 463	23,40	19,20	12,03	16,75	2,05	21,20	11,35
951-07-A-10-**-P/S-50-A 463	26,70	22,37	15,01	16,75	2,05	21,20	14,75
951-07-A-12-**-P/S-50-A 463	30,40	27,12	19,07	16,75	2,05	21,20	17,70
951-07-A-14-**-P/S-50-A 463	33,80	30,30	22,24	16,75	2,05	21,20	20,85
951-07-A-16-**-P/S-50-A 463	37,00	33,47	25,42	16,75	2,05	21,20	24,00
951-07-A-18-**-P/S-50-A 463	40,15	36,67	28,60	16,75	2,05	21,20	25,50
951-07-A-20-**-P/S-50-A 463	45,20	39,82	31,77	18,50	3,15	26,90	28,65
951-07-A-22-**-P/S-50-A 463	48,35	43,02	34,94	18,50	3,15	26,90	31,85
951-07-A-24-**-P/S-50-A 463	51,55	46,17	38,12	18,50	3,15	27,40	35,00

Écrou arrière / Nut

Taille Size	Ancienne Référence Old P/N	Nouvelle Référence New P/N
8	P 135-1-08	014-1012-08
10	P 135-1-10	014-1012-10
12	P 135-1-12	014-1012-12
14	P 135-1-14	014-1012-14
16	P 135-1-16	014-1012-16
18	P 135-1-18	014-1012-18
20	P 135-1-20	014-1012-20
22	P 135-1-22	014-1012-22
24	P 135-1-24	014-1012-24

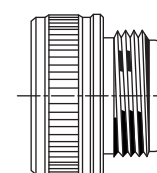
R / E



Adapteur / Adaptor

Taille Size	Ancienne Référence Old P/N	Nouvelle Référence New P/N
8	DF 14-A-159-08	014-0159-08
10	DF 14-A-159-10	014-0159-10
12	DF 14-A-159-12	014-0159-12
14	DF 14-A-159-14	014-0159-14
16	DF 14-A-159-16	014-0159-16
18	DF 14-A-159-18	014-0159-18
20	DF 14-A-159-20	014-0159-20
22	DF 14-A-159-22	014-0159-22
24	DF 14-A-159-24	014-0159-24

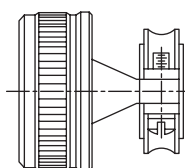
RA / A



Serre-câble droit / Straight cable clamp

Taille Size	Ancienne Référence Old P/N	Nouvelle Référence New P/N
8	P 135-6-08	014-0997-08
10	P 135-6-10	014-0997-10
12	P 135-6-12	014-0997-12
14	P 135-6-14	014-0997-14
16	P 135-6-16	014-0997-16
18	P 135-6-18	014-0997-18
20	P 135-6-20	014-0997-20
22	P 135-6-22	014-0997-22
24	P 135-6-24	014-0997-24

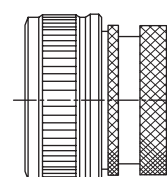
RC / EC



Raccord pour gaine thermorétractable / Fitting for thermoshrink sleeve

Taille Size	Ancienne Référence Old P/N	Nouvelle Référence New P/N
8	DF 04-A-062-08-12	004-0062-08
10	DF 04-A-062-10-12	004-0062-10
12	DF 04-A-062-12-12	004-0062-12
14	DF 04-A-062-14-12	004-0062-14
16	DF 04-A-062-16-12	004-0062-16
18	DF 04-A-062-18-12	004-0062-18
20	DF 04-A-062-20-12	004-0062-20
22	DF 04-A-062-22-12	004-0062-22
24	DF 04-A-062-24-12	004-0062-24

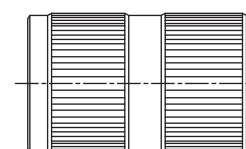
A 315



Presse étoupe / Watertight cable clamp

Taille Size	RJ (à sertir/ crimp type)		J (à souder/ solder type)	
	Anc. Réf/Old P/N	Nouv. Réf/New P/N	Anc. Réf/Old P/N	Nouv. Réf/New P/N
8	DF 14-A-268-08	014-0268-08	DF 12-A-107-08	012-0107-08
10	DF 14-A-268-10	014-0268-10	DF 12-A-107-10	012-0107-10
12	DF 14-A-268-12	014-0268-12	DF 12-A-107-12	012-0107-12
14	DF 14-A-268-14	014-0268-14	DF 14-A-107-14	012-0107-14
16	DF 14-A-268-16	014-0268-16	DF 14-A-107-16	012-0107-16
18	DF 14-A-268-18	014-0268-18	DF 14-A-107-18	012-0107-18
20	DF 14-A-268-20	014-0268-20	DF 14-A-107-20	012-0107-20
22	DF 14-A-268-22	014-0268-22	DF 14-A-107-22	012-0107-22
24	DF 14-A-268-24	014-0268-24	DF 14-A-107-24	012-0107-24

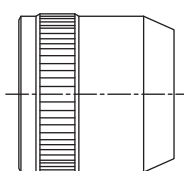
RJ / J



Raccord à potting / Potting cup

Taille Size	Référence P/N
8	014-0157-08
10	014-0157-10
12	014-0157-12
14	014-0157-14
16	014-0157-16
18	014-0157-18
20	014-0157-20
22	014-0157-22
24	014-0157-24

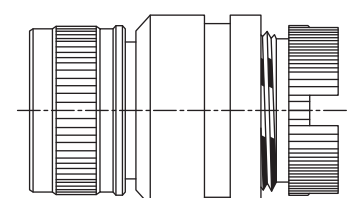
RP / P



Raccord pour reprise de tresse / Screen termination

Taille Size	Référence P/N
8	014-1048-08
10	014-1048-10
12	014-1048-12
14	014-1048-14
16	014-1048-16
18	014-1048-18
20	014-1048-20
22	014-1048-22
24	014-1048-24

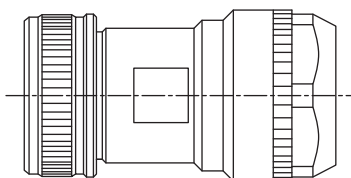
RT



Presse étoupe droit à griffe / Straight water-tight collecting cable clamp

Taille Size	Ancienne Référence Old P/N	Nouvelle Référence New P/N
8	DF 14-A-166-08	014-0166-08
10	DF 14-A-166-10	014-0166-10
12	DF 14-A-166-12	014-0166-12
14	DF 14-A-166-14	014-0166-14
16	DF 14-A-166-16	014-0166-16
18	DF 14-A-166-18	014-0166-18
20	DF 14-A-166-20	014-0166-20
22	DF 14-A-166-22	014-0166-22
24	DF 14-A-166-24	014-0166-24

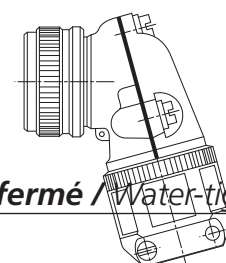
SK / EK



Serre câble coudé fermé / Elbowed cable clamp closed

Taille Size	Référence P/N
8	014-0160-08
10	014-0160-10
12	014-0160-12
14	014-0160-14
16	014-0160-16
18	014-0160-18
20	014-0160-20
22	014-0160-22
24	014-0160-24

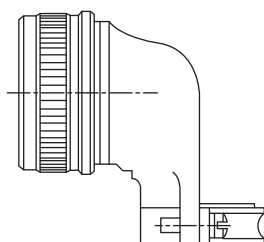
SC / C



Serre câble coudé / Elbowed cable clamp

Taille Size	Ancienne Référence Old P/N	Nouvelle Référence New P/N
8	P 135-5-08	014-0996-08
10	P 135-5-10	014-0996-10
12	P 135-5-12	014-0996-12
14	P 135-5-14	014-0996-14
16	P 135-5-16	014-0996-16
18	P 135-5-18	014-0996-18
20	P 135-5-20	014-0996-20
22	P 135-5-22	014-0996-22
24	P 135-5-24	014-0996-24

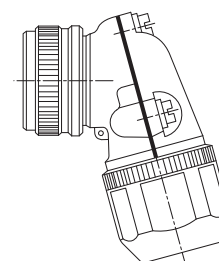
RC / EC



Serre câble coudé fermé / Elbowed cable clamp closed water-tight

Taille Size	Ancienne Référence Old P/N	Nouvelle Référence New P/N
8	DF 14-A-169-08	014-0169-08
10	DF 14-A-169-10	014-0169-10
12	DF 14-A-169-12	014-0169-12
14	DF 14-A-169-14	014-0169-14
16	DF 14-A-169-16	014-0169-16
18	DF 14-A-169-18	014-0169-18
20	DF 14-A-169-20	014-0169-20
22	DF 14-A-169-22	014-0169-22
24	DF 14-A-169-24	014-0169-24

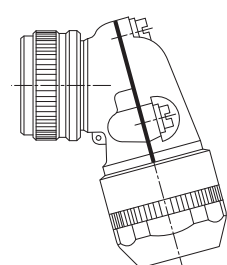
SJ / EJ



Presse étoupe coudé à griffe / Water-tight collecting end bell

Taille Size	Ancienne Référence Old P/N	Nouvelle Référence New P/N
8	DF 14-A-163-08	014-0163-08
10	DF 14-A-163-10	014-0163-10
12	DF 14-A-163-12	014-0163-12
14	DF 14-A-163-14	014-0163-14
16	DF 14-A-163-16	014-0163-16
18	DF 14-A-163-18	014-0163-18
20	DF 14-A-163-20	014-0163-20
22	DF 14-A-163-22	014-0163-22
24	DF 14-A-163-24	014-0163-24

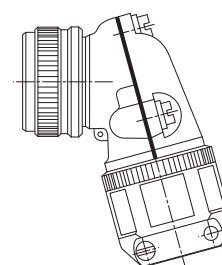
SK / EK



Serre câble coudé et press étoupe / Water-tight end bell and elbowed cable clamp

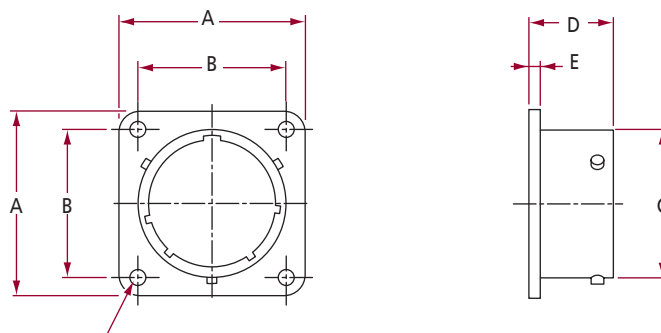
Taille Size	Ancienne Référence Old P/N	Nouvelle Référence New P/N
8	DF 14-A-170-08	014-0170-08
10	DF 14-A-170-10	014-0170-10
12	DF 14-A-170-12	014-0170-12
14	DF 14-A-170-14	014-0170-14
16	DF 14-A-170-16	014-0170-16
18	DF 14-A-170-18	014-0170-18
20	DF 14-A-170-20	014-0170-20
22	DF 14-A-170-22	014-0170-22
24	DF 14-A-170-24	014-0170-24

SL / EL



Prise de repos pour fiche / Dummy receptacles for plug

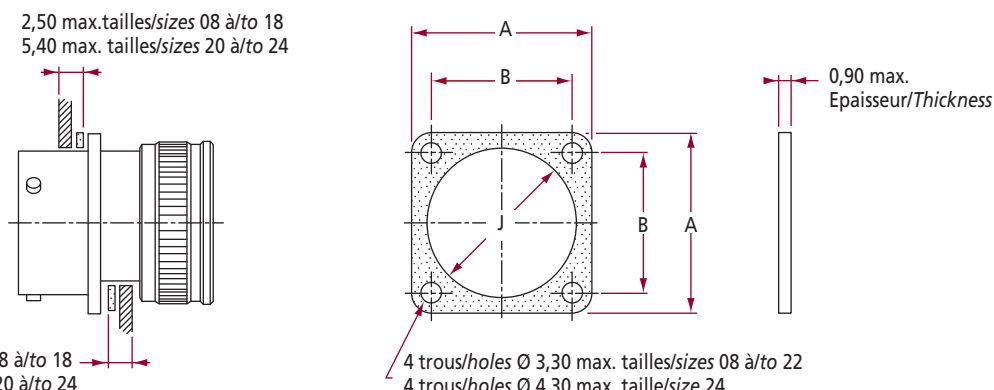
TYPE 02-PR



4 trous/holes $\varnothing 3,15 \pm 0,15$ tailles/sizes 08 à/to 22
 4 trous/holes $\varnothing 3,73 \pm 0,15$ taille/size 24

Référence Part-number	A max.	B $\pm 0,1$	C max.	D max.	E max.
951-02-PR-8	21,10	15,08	12,03	14,60	1,90
951-02-PR-10	24,35	18,26	15,01	14,60	1,90
951-02-PR-12	26,70	20,62	19,07	14,60	1,90
951-02-PR-14	29,05	23,02	22,24	14,60	1,90
951-02-PR-16	31,30	24,58	25,42	14,60	1,90
951-02-PR-18	33,70	26,98	28,60	14,60	1,90
951-02-PR-20	36,85	29,36	31,77	17,10	2,45
951-02-PR-22	39,95	31,76	34,94	17,10	2,45
951-02-PR-24	43,15	34,92	38,12	17,10	2,45

Joint plat pour embase à collerette carrée / Panel seal for square flange receptacle



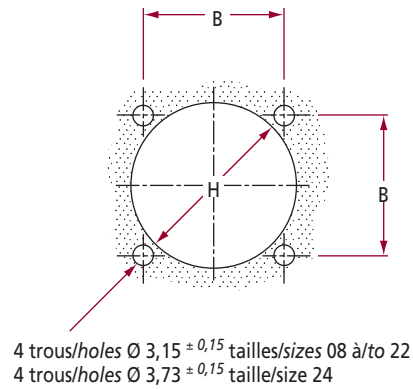
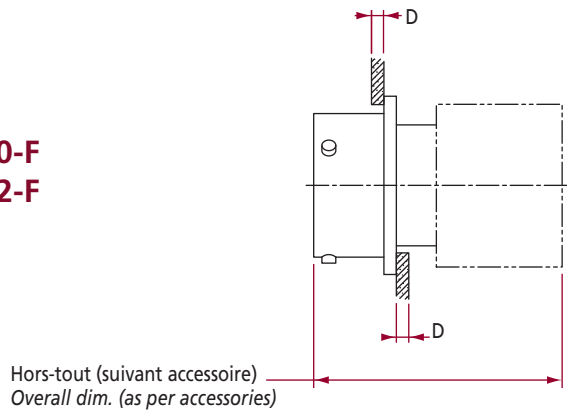
2,50 max. tailles/sizes 08 à/to 18
 5,40 max. tailles/sizes 20 à/to 24

4 trous/holes $\varnothing 3,30$ max. tailles/sizes 08 à/to 22
 4 trous/holes $\varnothing 4,30$ max. taille/size 24

Joint avant collerette Front flange mounting			Joint arrière collerette Rear flange mounting				
Taille Size	Référence Part-number	J max.	A max.	B $\pm 0,1$	J max.	Référence Part-number	Taille Size
8	108-0003-8	12,50	21,10	15,08	10,90	108-0001-8	8
10	108-0003-10	15,40	24,30	18,26	14,10	108-0001-10	10
12	108-0001-12	19,50	26,70	20,62	17,20	108-0001-12	12
14	108-0001-14	22,70	29,10	23,02	20,40	108-0001-14	14
16	108-0001-16	25,90	31,30	24,58	23,60	108-0001-16	16
18	108-0003-18	29,10	33,70	26,98	26,80	108-0001-18	18
20	108-0003-20	32,30	36,90	29,36	30,60	108-0001-20	20
22	108-0003-22	35,40	40,10	31,76	33,50	108-0001-22	22
24	108-0003-24	38,60	43,30	34,92	36,30	108-0001-24	24

■ **Embase à collerette carrée / Square flange receptacle**

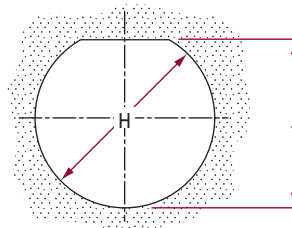
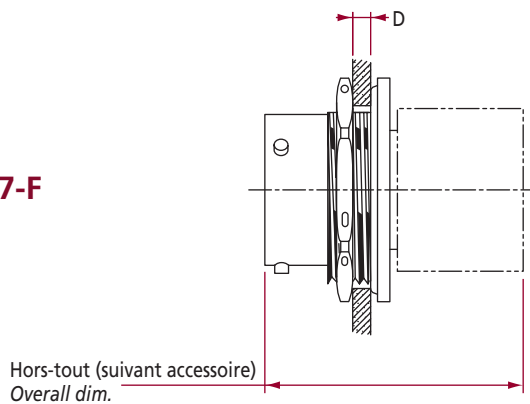
TYPE 00-F
02-F



Taille Size	B ± 0,1	D max.	H +0 -0,2
8	15,08	2,50	15,65
10	18,26	2,50	18,90
12	20,62	2,50	22,25
14	23,02	2,50	25,40
16	24,58	2,50	28,55
18	26,98	2,50	31,75
20	29,36	5,40	34,90
22	31,76	5,40	38,10
24	34,92	5,40	41,30

■ **Embase à collerette ronde / Jam-nut mounted receptacle**

TYPE 07-F

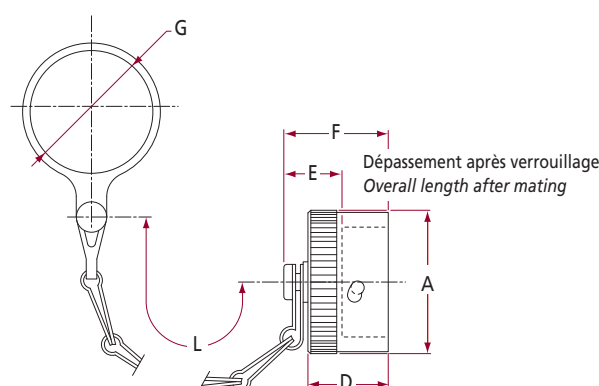
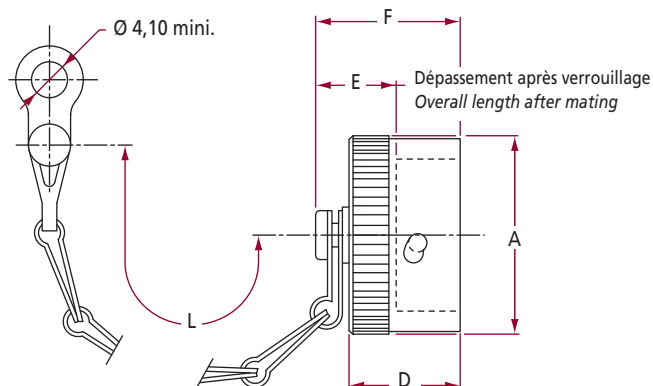


Taille Size	D max.	H +0 -0,2	J +0 -0,2
8	4,30	14,70	13,85
10	4,30	17,85	17,05
12	4,30	22,60	21,15
14	4,30	25,80	24,30
16	4,30	28,95	27,45
18	4,30	32,15	30,65
20	6,35	35,30	33,80
22	6,35	38,50	37,00
24	5,60	41,65	40,15

Pour embases / For receptacles

• **Fixé sur boîtier collerette carrée / Attached to square flange receptacle - TYPE 00-B**

• **Fixé sur boîtier collerette ronde / Attached to jam-nut receptacle - TYPE 00-07-B**

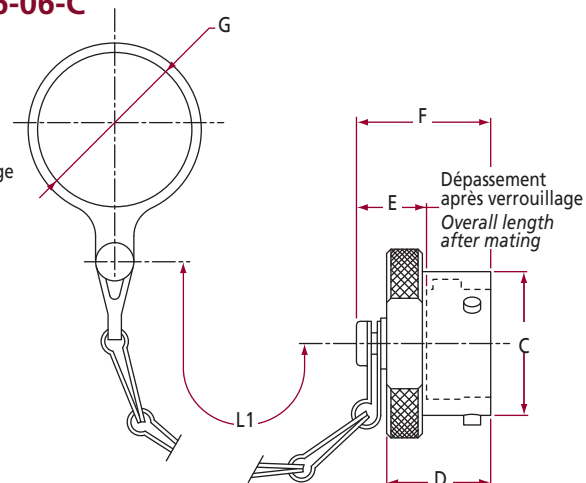
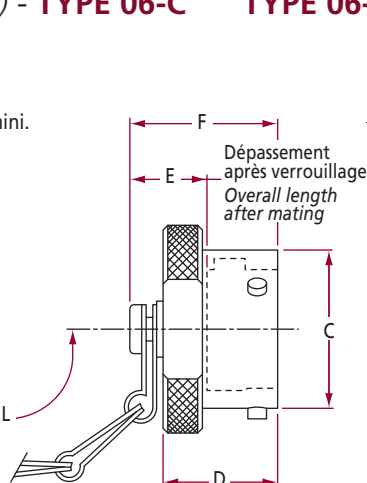
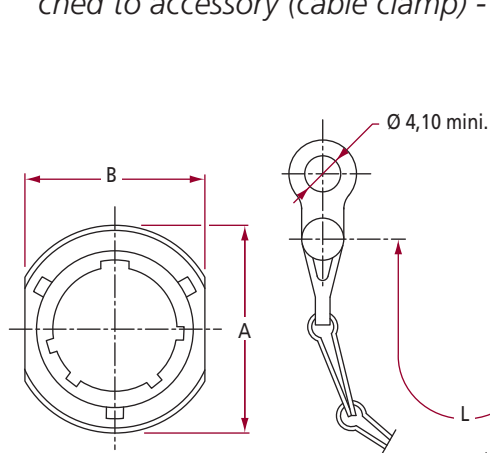


Référence Part-number	A max.	D max.	E max.	F max.	G mini.	L max.	référence Part-number
951-00-B-8	16,60	14,20	10,15	17,85	14,60	79,00	951-00-07-B-8
951-00-B-10	19,70	14,20	10,15	17,85	17,70	79,00	951-00-07-B-10
951-00-B-12	24,60	14,20	10,15	17,85	22,50	95,00	951-00-07-B-12
951-00-B-14	27,80	14,20	10,15	17,85	25,70	95,00	951-00-07-B-14
951-00-B-16	30,90	14,20	10,15	17,85	28,90	95,00	951-00-07-B-16
951-00-B-18	34,10	14,20	10,15	17,85	32,00	95,00	951-00-07-B-18
951-00-B-20	37,30	14,20	10,15	17,85	35,20	111,00	951-00-07-B-20
951-00-B-22	40,50	14,20	10,15	17,85	38,40	111,00	951-00-07-B-22
951-00-B-24	44,10	15,20	10,30	18,85	41,60	111,00	951-00-07-B-24

Pour fiche / For plugs

• **Fixé sur son accessoire (serre-câble) / Attached to accessory (cable clamp) - TYPE 06-C**

• **Fixé sur lui-même / Attached to plug housing - TYPE 06-06-C**

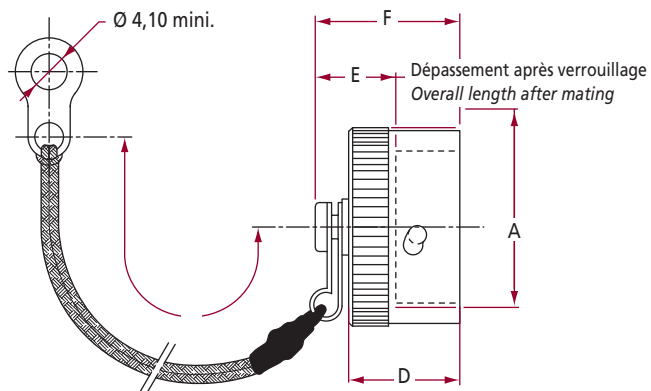


Référence Part-number	A max.	B max.	C max.	D max.	E max.	F max.	G mini.	L max.	L1 max.	Référence Part-number
951-06-C-8	18,30	16,10	12,03	14,40	9,60	18,65	12,45	95,00	79,00	951-06-06-C-8
951-06-C-10	21,50	18,10	15,01	14,40	9,60	18,65	15,70	95,00	79,00	951-06-06-C-10
951-06-C-12	25,40	22,10	19,07	14,40	9,60	18,65	18,85	111,00	95,00	951-06-06-C-12
951-06-C-14	28,60	24,10	22,24	14,40	9,60	18,65	22,10	111,00	95,00	951-06-06-C-14
951-06-C-16	31,80	27,10	25,42	14,40	9,60	18,65	25,50	111,00	95,00	951-06-06-C-16
951-06-C-18	34,90	30,10	28,60	14,40	9,60	18,65	27,35	111,00	95,00	951-06-06-C-18
951-06-C-20	38,10	33,10	31,77	16,00	9,60	20,25	30,40	127,00	111,00	951-06-06-C-20
951-06-C-22	41,30	36,10	34,94	16,00	9,60	20,25	33,30	127,00	111,00	951-06-06-C-22
951-06-C-24	44,50	41,10	38,12	16,80	10,45	21,10	36,80	127,00	111,00	951-06-06-C-24

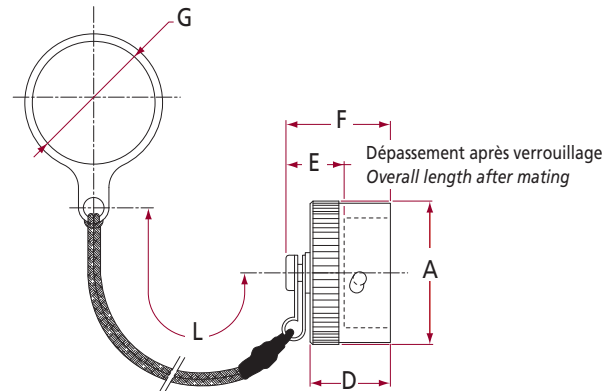
Bouchon sans chaînette / Cap without link : A 134

Pour embases / For receptacles

• **Fixé sur boîtier collerette carrée / Attached to square flange receptacle - TYPE 00-C**



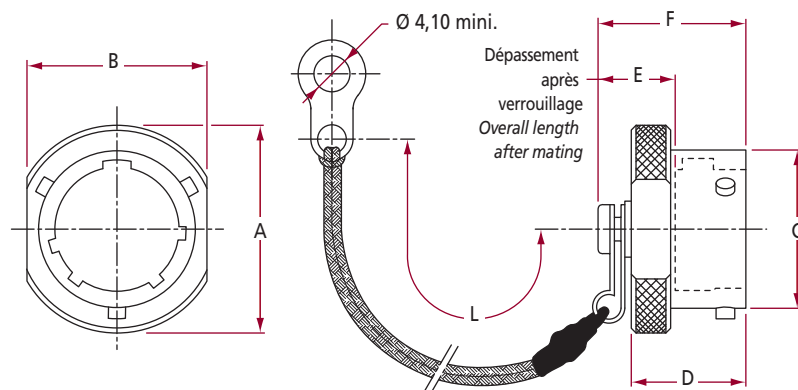
• **Fixé sur boîtier collerette ronde / Attached to jam-nut receptacle - TYPE 00-07-C**



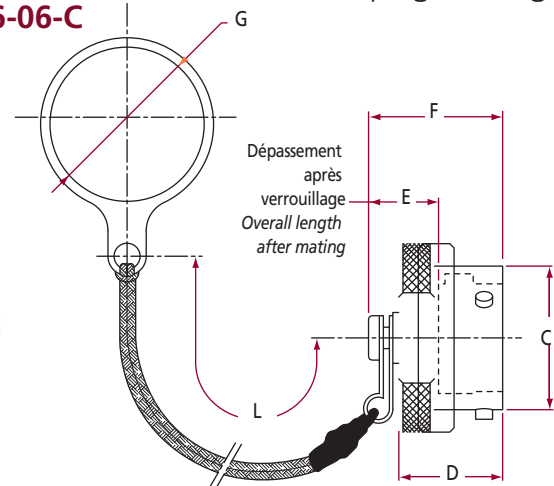
Référence Part-number	A max.	D max.	E max.	F max.	G mini.	L ± 5	Référence Part-number
951-00-C-8	16,60	14,20	10,15	17,85	14,60	130,00	951-00-07-C-8
951-00-C-10	19,70	14,20	10,15	17,85	17,70	130,00	951-00-07-C-10
951-00-C-12	24,60	14,20	10,15	17,85	22,50	130,00	951-00-07-C-12
951-00-C-14	27,80	14,20	10,15	17,85	25,70	130,00	951-00-07-C-14
951-00-C-16	30,90	14,20	10,15	17,85	28,90	142,00	951-00-07-C-16
951-00-C-18	34,10	14,20	10,15	17,85	32,00	142,00	951-00-07-C-18
951-00-C-20	37,30	14,20	10,15	17,85	35,20	142,00	951-00-07-C-20
951-00-C-22	40,50	14,20	10,15	17,85	38,40	142,00	951-00-07-C-22
951-00-C-24	44,10	15,20	10,30	18,85	41,60	142,00	951-00-07-C-24

Pour fiches / For plugs

• **Fixé sur son accessoire (serre-câble) / Attached to accessory (cable clamp) - TYPE 06-C**



• **Fixé sur lui-même / Attached to plug housing - TYPE 06-06-C**



Référence Part-number	A max.	B max.	C max.	D max.	E max.	F max.	G mini.	L ± 5	Référence Part-number
951-06-C-8	18,30	16,10	12,03	14,40	9,60	18,65	12,45	130,00	951-06-06-C-8
951-06-C-10	21,50	18,10	15,01	14,40	9,60	18,65	15,70	130,00	951-06-06-C-10
951-06-C-12	25,40	22,10	19,07	14,40	9,60	18,65	18,650	130,00	951-06-06-C-12
951-06-C-14	28,60	24,10	22,24	14,40	9,60	18,65	22,10	130,00	951-06-06-C-14
951-06-C-16	31,80	27,10	25,42	14,40	9,60	18,65	25,50	142,00	951-06-06-C-16
951-06-C-18	34,90	30,10	28,60	14,40	9,60	18,65	27,35	142,00	951-06-06-C-18
951-06-C-20	38,10	33,10	31,77	16,00	9,60	20,25	30,40	142,00	951-06-06-C-20
951-06-C-22	41,30	36,10	34,94	16,00	9,60	20,25	33,30	142,00	951-06-06-C-22
951-06-C-24	44,50	41,10	38,12	16,80	10,45	21,10	36,80	142,00	951-06-06-C-24

Taille Size	Ø	Avec coupelle / With cup		Sans coupelle / Without cup			
		Fût standard / Standard barrel		Fût standard / Standard barrel		Fût long / Long barrel	
		Mâle/Male	Femelle / Female	Mâle/Male	Femelle / Female	Mâle/Male	Femelle / Female
20	1,04	014-1015-20	014-1018-20	-	-	014-0091-20	014-0092-20
20*	1,04	-	-	014-1014-20 *	014-1026-20 *	-	-
16	1,61	-	-	014-1014-16	014-1016-16	-	-
08	4,97	-	-	4141-10-2608	4103-9-2608	**014-1092-08	**014-1094-08

* Uniquement pour arrangements / Only for arrangements 8-2, 8-3, 8-4

** Version à souder / Solder type version

Contacts thermocouples taille 20 / Thermocouples contacts size 20

Alumel	P : 1441-3-0101	M 39029/31-226
	S : 1403-2-0101	M 39029/32-245
Chromel	P : 1441-3-0102	M 39029/31-225
	S : 1403-2-0102	M 39029/32-244

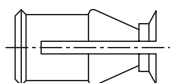
Manchon réducteur (pour contacts taille 20) / Reducing sleeve (for contacts size 20)

Câble Cable	Référence Part-number
Taille/Size 26	014-1075-20

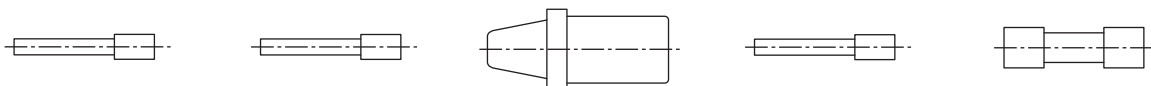


Clips

Taille Size	Référence Part-number
20	014-1021-20
16	014-1021-16
08	014-1022-08



Faux-contacts / Sealing plugs



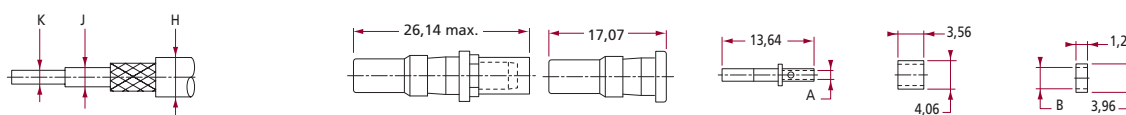
Taille Size	Connecteur à contact à sertir Contacts crimp type connector			Connecteur à contact à souder Contacts solder type connector	
20	014-1042-20	-	-	014-1042-20	-
16	-	006-0893-16	-	-	CP 100 1 B
08	-	-	014-1010-01	-	-

Pince à sertir <i>Crimping tool</i>			Outil de montage <i>Insertion tool</i>	Outil de démontage <i>Extraction tool</i>
Taille du contact <i>Contact size</i>	Référence <i>Part-number</i>	Référence Butée <i>Pilot stop PIN</i>	Référence <i>Part-number</i>	Référence <i>Part-number</i>
20	057-0461-11	057-0462-21	057-0484-60	057-0476-60
20*	057-0463-12	057-0577-32	057-0125-00	057-0127-00
16	057-0461-11	057-0462-21	057-0472-60	057-0475-60
8	-	-	-	057-0480-60

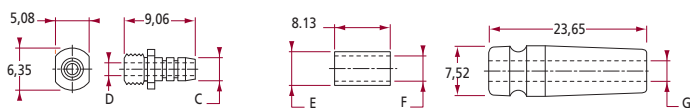
* Uniquement pour arrangements / Only for arrangements 8-2, 8-3, 8-4

■ Support de serrage pour connecteur baïonnette fiche / Tightening fixture for bayonet plug connector

- Réf : FOM - 2005



Câble utilisé / Cable					Coax préconisé	Contact / Contact				Passe fil fendu grommet split	Isolant Insert	
Réf. P/N	Genre Type	H max.	J max.	K max.	Indice Issue	Réf contact complet Ensemble assy	Sous-ensemble Sub assy	Réf contact Intérieur Inner contact	A mini.	Réf. P/N	Réf. P/N	B ± 0,05
RG 161/U	P S	2,95	1,52	0,76	Standard	014-1003-01 014-1002-01	0106-021-000 0107-020-000	0107-025-000 0004-182-000	0,82	105172	0614-1-000	1,83
RG 174/U	P S	2,95	1,52	0,76								
RG 187/U	P S	2,95	1,52	0,76								
RG 188/U	P S	2,95	1,52	0,76								
RG 178/U	P S	2,03	0,91	0,76	1	0106-025-000 0107-030-000	0106-021-000 0107-020-000	0107-025-000 0004-182-000	0,82	105172	0614-1-000	1,83
RG 178 A/U	P S	2,03	0,91	0,76								
RG 196/U	P S	2,03	0,91	0,76								
RG 160/U	P S	3,94	2,62	0,76	3	0106-027-000 0107-032-000	0106-021-000 0107-020-000	0107-025-000 0004-182-000	0,82	105172	0614-1-000	2,79
RG 180 A/U	P S	3,94	2,62	0,76								
RG 196/U	P S	3,94	2,62	0,76								
KX2	P S	5,20	3,05	0,87	F5	DF 41-A678-00 014-1204-00	0106-021-000 0107-020-000	0107-028-000 4141-7-2600	1,02	105172	0614-1-0002	3,12
RG 58	P S	5,10	3,05	0,90	F7	014-1193-00 014-1194-00	-	005-0904-00 005-0917-00	1,02	-	005-0911-02	3,12
KX15	P S	5,10	3,05	0,90								
RG 142	P S	5,10	3,05	0,90								



Manchon / Sleeve Support			Sertissage Crimping			Passe fil d'étanchéité grommet		OUTILS / Tools					
Réf P/N	C ±0,05	D ±0,02	Réf P/N	E ±0,05	F ±0,05	Réf P/N	G mini.	Sertissage/Crimping				Insertion	Extraction
								Manchon/Sleeve Pince Crimp tool	Butée Pilot stop	Cont. intér./Inner contact Pince Crimp tool	Butée Pilot stop	Insertion Réf P/N	Extraction Réf P/N
105173-01	2,36	1,73	5121-3-2601	3,91	3,05	0204-012-000	1,73	M22520-5-01	M22520-5-08	057-0463-12	057-0513-32	057-0464-70	M 15514-25
105173-01	2,36	1,73	5121-3-2601	3,91	3,05	0204-012-000	1,73	M22520-5-01	M22520-5-08	057-0463-12	057-0513-32	057-0464-70	M 15514-25
105173-04	3,78	2,72	5121-3-2602	5,21	4,47	0204-016-000	2,46	M22520-5-01	M22520-5-41	057-0463-12	057-0513-32	057-0464-70	M 15514-25
DF 41 658-00-80-26	4,17	3,12	5121-3-2603	6,05	5,24	0204-016-000	2,46	M22520-5-01	M22520-5-41	057-0463-12	057-0513-32	057-0464-70	M 15514-25
014-1007-05	4,17	3,12	014-1198-00	6,12	5,14	-	-	057-0486-15	057-0521-45	057-0463-21	057-0513-32	057-0464-70	M 15514-25

Mécaniques

Boîtier	: Acier nickelé, Version standard, Température d'utilisation 150° C Acier inox, Température d'utilisation 200° C Acier étamé, Température d'utilisation 150° C } Nous consulter
Tenue de l'isolant verre dans le boîtier	: Le verre supporte sans inconvénient une différence de pression de 70 bars
Contact	: Alliage ferreux doré
Endurance	: 500 cycles complets de verrouillage et de déverrouillage
Température d'utilisation	: De - 55° C à + 200° C (suivant boîtier)
Choc physique	: Aucune détérioration sous 50 g - 3 axes
Herméticité	: Sous une dépression de 1×10^{-6} torr. Fuite inférieure à 2,8 mm ³ /h

Électriques

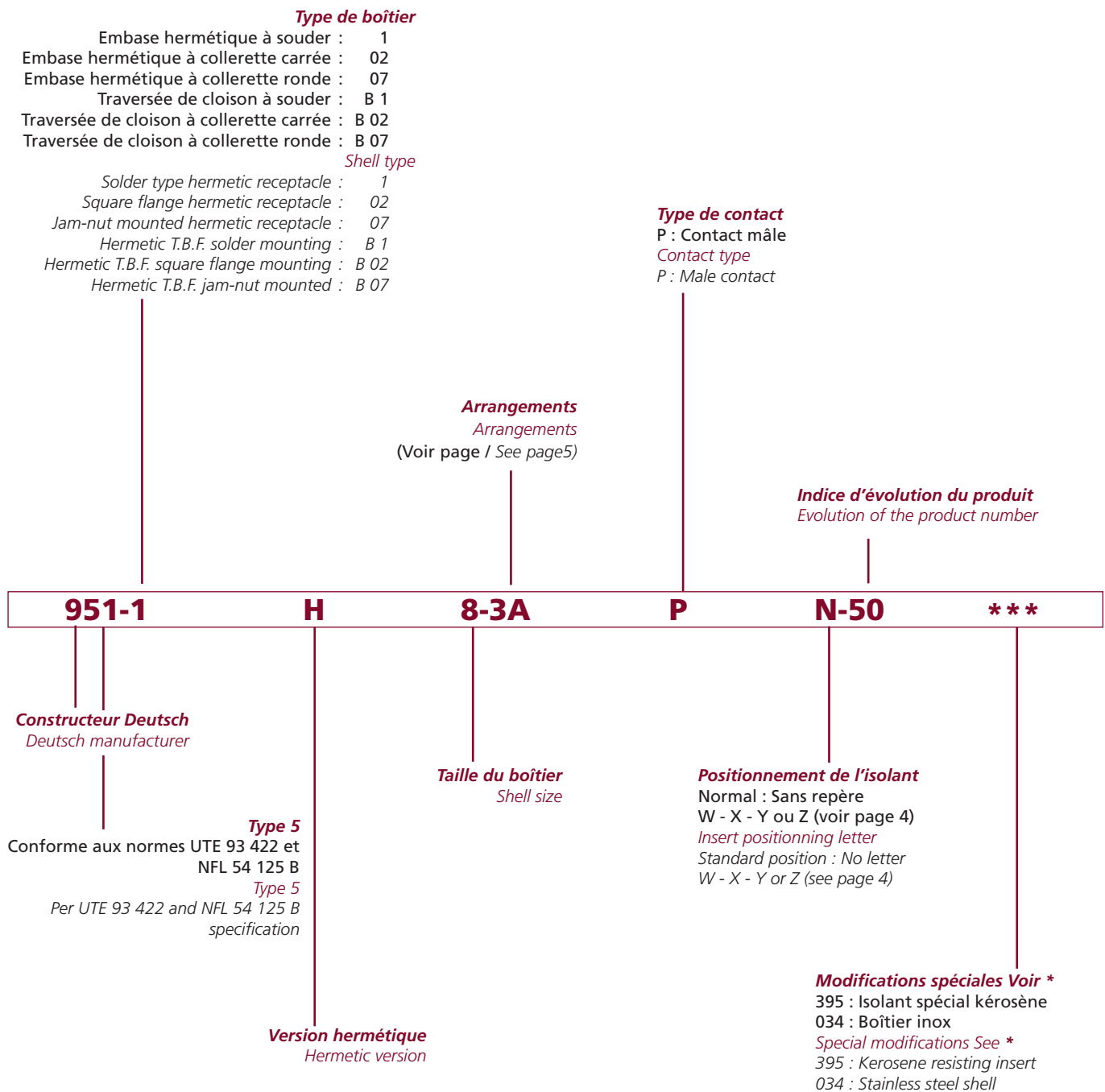
Tension de tenue	: Service 1 : 1500 V eff. 50 Hz Service 2 : 2300 V eff. 50 Hz
Résistance d'isolement	: A 20° C 65 % HR $\geq 5000 \text{ M}\Omega$
Intensité maximale	: Contact taille 20 : 5 A Contact taille 16 : 10 A
Section des câbles admissibles	: Contact taille 20 : 0,21 à 0,93 mm ² Contact taille 16 : 0,60 à 1,91 mm ²
Tension d'utilisation	: Service 1 : 500 V eff. 50 Hz Service 2 : 750 V eff. 50 Hz
Résistance du contact	: Contact taille 20 : 30 m Ω Contact taille 16 : 14 m Ω
Isolant verre	: Constante diélectrique : 6,5 Facteur de puissance : 0,22 } à 1 MHz 20° C Facteur de perte : 1,43

Mechanical

Shell	: Nickel plated steel, standard temperature range 150° C Stainless steel, temperature range 200° C Tin plated steel, temperature range 150° C } Consult us
Insert retention in shell	: The glass can withstand 70 bars of pressure differential without loss of mechanical or electrical characteristics
Contact	: Gold plated ferrous alloy
Life	: 500 cycles of mating and unmating
Temperature range	: - 55° C to + 200° C (as applicable)
Shock	: No damage during or after 50 g - 3 axes
Hermeticity	: Leakage less than 2,8 mm ³ /hr, under 1×10^{-6} torr vacuum

Electrical

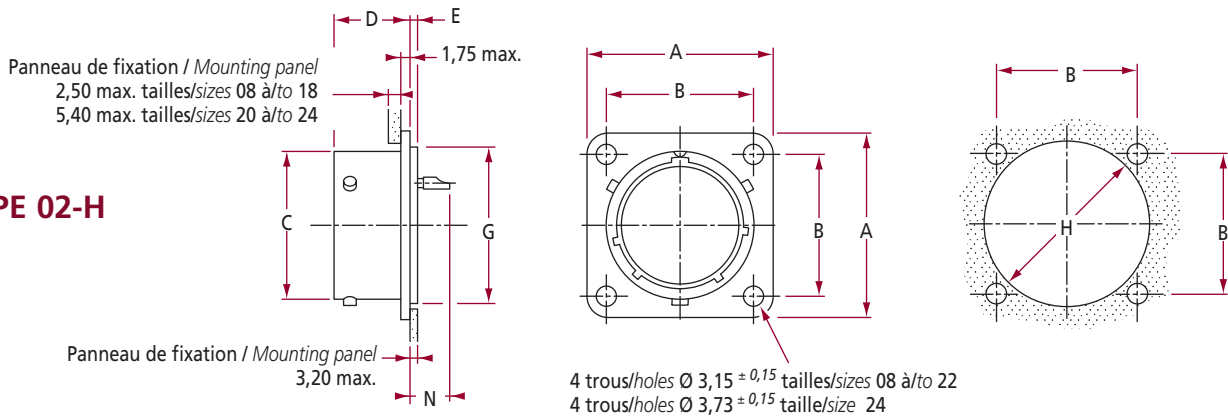
Dielectric withstanding voltage	: Service 1 : 1500 VRMS 50 Hz Service 2 : 2300 VRMS 50 Hz
Insulation resistance	: Greater than 5000 M Ω at 20° C, 65% HR
Current rating	: Size 20 contacts : 5 A Size 16 contacts : 10 A
Accommodated wire sizes	: Size 20 contacts : 0,21 to 0,93 mm ² Size 16 contacts : 0,60 to 1,91 mm ²
Working voltage	: Service 1 : 500 VRMS 50 Hz Service 2 : 750 VRMS 50 Hz
Contact millivolt drop	: Size 20 contacts : 30 m Ω Size 16 contacts : 14 m Ω
Glass insert	: Dielectric constant : 6,5 Power factor : 0,22 } at 1 MHz 20° C Loss factor : 1,43



* : Modifications spéciales : nous consulter / Special modifications : consult us

■ À collerette carrée / Square flange hermetic receptacle

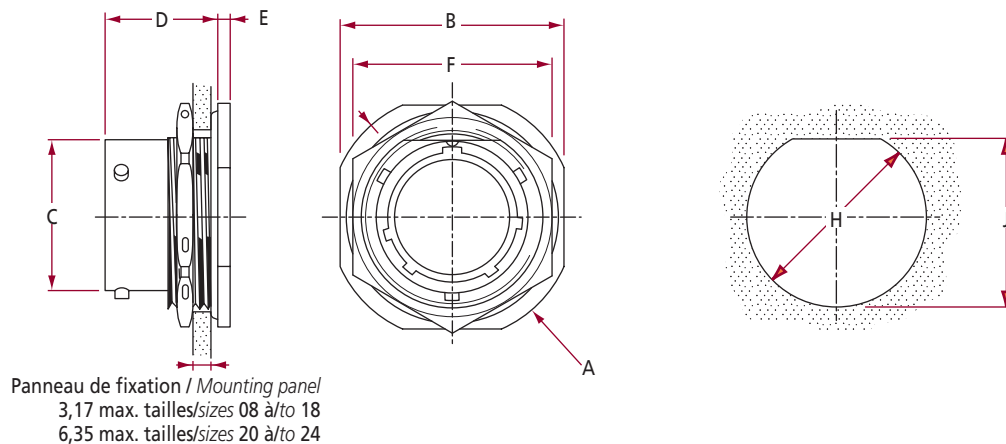
TYPE 02-H



Référence P/N	A max.	B ± 0,1	C max.	D ± 0,15	E max.	G max.	H +0 -0,2	N max.
951-02H-08-**-P-50	21,10	15,08	12,03	12,65	1,45	14,35	15,65	6,80
951-02H-10-**-P-50	24,35	18,26	15,01	12,65	1,45	17,15	18,90	6,80
951-02H-12-**-P-50	26,70	20,62	19,07	12,65	1,45	19,90	22,25	6,80
951-02H-14-**-P-50	29,05	23,02	22,24	12,65	1,45	23,10	25,40	6,80
951-02H-16-**-P-50	31,30	24,58	25,42	12,65	1,45	26,25	28,55	6,80
951-02H-18-**-P-50	33,70	26,98	28,60	12,65	1,45	29,45	31,75	6,80
951-02H-20-**-P-50	36,85	29,36	31,77	14,09	2,25	31,90	34,90	6,90
951-02H-22-**-P-50	39,95	31,76	34,94	14,09	2,25	35,05	38,10	6,90
951-02H-24-**-P-50	43,15	34,92	38,12	14,93	2,25	38,10	41,30	6,10

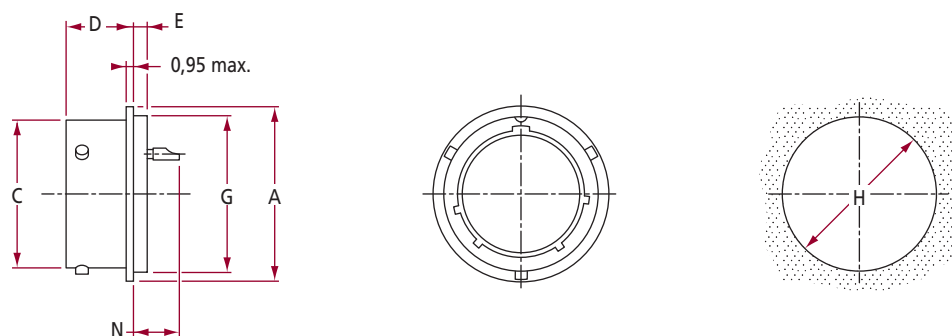
■ À collerette ronde / Jam-nut mounted hermetic receptacle

TYPE 07-H



Référence P/N	A max.	B max.	C max.	D ± 0,15	E max.	F max.	H +0 -0,2	J +0 -0,2
951-07H-08-**-P-50	27,10	24,00	12,03	17,81	2,55	19,20	14,70	13,85
951-07H-10-**-P-50	30,25	27,25	15,01	17,81	2,55	22,37	17,85	17,05
951-07H-12-**-P-50	35,05	31,95	19,07	17,81	2,55	27,12	22,60	21,15
951-07H-14-**-P-50	38,20	35,15	22,24	17,81	2,55	30,30	25,80	24,30
951-07H-16-**-P-50	41,40	38,30	25,42	17,81	2,55	33,47	28,95	27,45
951-07H-18-**-P-50	44,55	41,50	28,60	17,81	2,55	36,67	32,15	30,65
951-07H-20-**-P-50	49,30	46,25	31,77	22,58	3,35	39,82	35,30	33,80
951-07H-22-**-P-50	52,60	49,45	34,94	22,58	3,35	43,02	38,50	37,00
951-07H-24-**-P-50	55,75	52,80	38,12	23,67	3,35	46,17	41,65	40,15

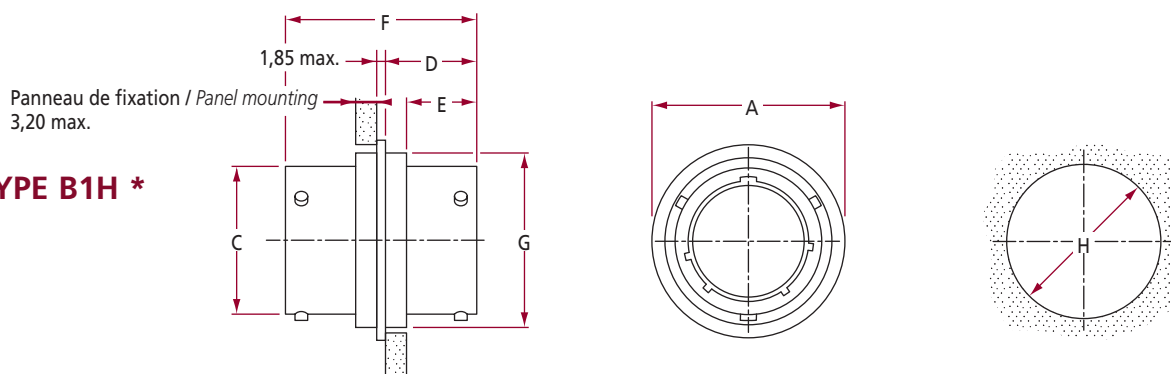
TYPE 1H



Référence P/N	A max.	C max.	D ± 0,15	E max.	G max.	H +0 -0,2	N max.
951-1H-08-**-P-50	16,00	12,03	11,79	2,60	14,35	14,70	7,95
951-1H-10-**-P-50	19,15	15,01	11,79	2,60	17,15	17,50	7,95
951-1H-12-**-P-50	21,55	19,07	11,79	2,60	19,90	20,30	7,95
951-1H-14-**-P-50	24,75	22,24	11,79	2,60	23,10	23,45	7,95
951-1H-16-**-P-50	27,90	25,42	11,79	2,60	26,25	26,65	7,95
951-1H-18-**-P-50	31,05	28,60	11,79	2,60	29,45	29,80	7,95
951-1H-20-**-P-50	33,45	31,77	13,11	3,35	31,80	32,20	8,20
951-1H-22-**-P-50	36,60	34,94	13,11	3,35	35,00	35,35	8,20
951-1H-24-**-P-50	39,80	38,12	13,95	3,35	38,15	38,55	7,35

Hermétique fixation par soudure / Hermetic T.B.F. solder mounting

TYPE B1H *

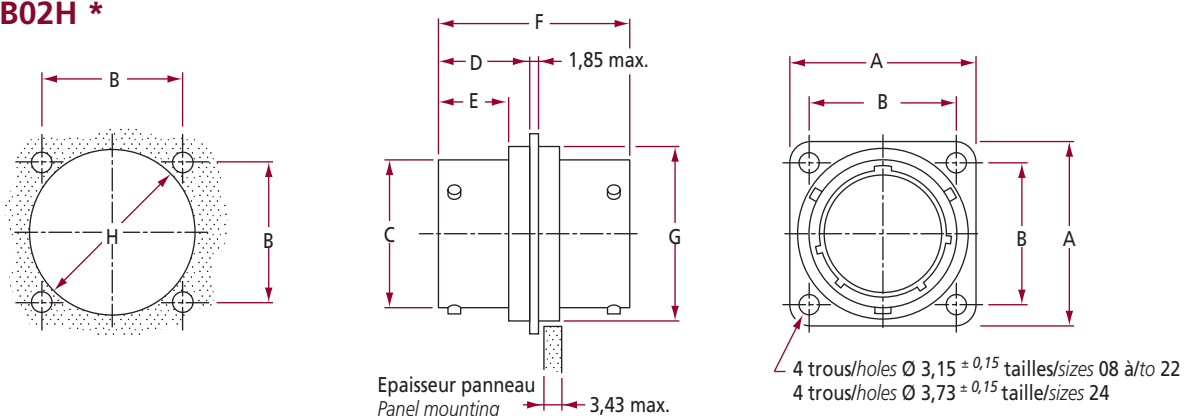


Référence P/N	A max.	C max.	D max.	E ± 0,13	F max.	G ± 0,13	H +0 -0,2
951-B1H-08-3A-PS-50	18,50	12,03	15,26	11,18	31,30	13,54	14,10
951-B1H-10-6-PS-50	21,60	15,01	15,26	11,18	31,30	16,51	17,05
951-B1H-12-10-PS-50	25,65	19,07	15,26	11,18	31,30	20,57	21,10
951-B1H-14-19-PS-50	28,85	22,24	15,26	11,18	31,30	23,75	24,30
951-B1H-16-26-PS-50	32,00	25,42	15,26	11,18	31,30	26,92	27,45
951-B1H-18-32-PS-50	37,55	28,60	15,26	11,18	31,30	32,64	33,20
951-B1H-20-41-PS-50	38,35	31,77	17,39	13,21	35,35	33,27	33,80
951-B1H-22-55-PS-50	41,55	34,94	17,39	13,21	35,35	36,45	37,00
951-B1H-24-61-PS-50	44,70	38,12	17,39	13,21	35,35	39,60	40,15

* : Nous consulter / Consult us

Fixation par collerette carrée / T.B.F. square flange mounting

TYPE B02H *

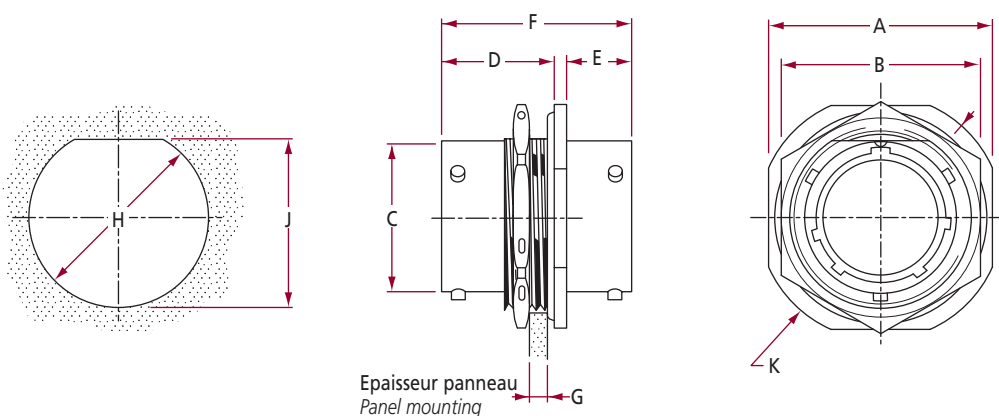


Référence P/N	A max.	B ± 0,1	C max.	D max.	E +0,13 -0	F max.	G ± 0,13	H +0 -0,2
951-B02H-08-3 A-PS-50	21,10	15,08	12,03	15,00	11,18	31,30	13,54	14,10
951-B02H-10-6 -PS-50	24,35	18,26	15,01	15,00	11,18	31,30	16,51	17,05
951-B02H-12-10-PS-50	26,70	20,62	19,07	15,00	11,18	31,30	20,57	21,10
951-B02H-14-19-PS-50	29,05	23,02	22,24	15,00	11,18	31,30	23,75	24,30
951-B02H-16-26-PS-50	31,30	24,58	25,42	15,00	11,18	31,30	26,92	27,45
951-B02H-18-32-PS-50	33,70	26,98	28,60	15,00	11,18	31,30	32,64	33,20
951-B02H-20-41-PS-50	36,85	29,36	31,77	17,04	13,21	35,35	33,27	33,80
951-B02H-22-55-PS-50	39,95	31,76	34,94	17,04	13,21	35,35	36,45	37,00
951-B02H-24-61-PS-50	43,15	34,92	38,12	17,04	13,21	35,35	39,60	40,15

* : Nous consulter / Consult us

Fixation par collerette ronde / T.B.F. jam-nut mounted

TYPE B07H



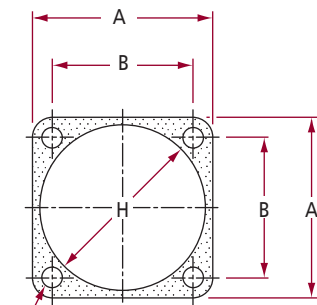
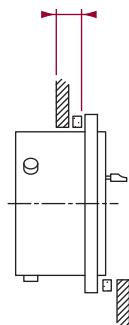
Référence P/N	A max.	B max.	C max.	D +0,75 -0	E ± 0,4	F max.	G min. max.	H +0 -0,2	J +0 -0,2	K max.
951-B07H-08-3 A-PS-50	24,25	19,20	12,03	17,55	10,82	31,55	1,57 3,17	14,70	13,85	27,40
951-B07H-10-6 -PS-50	27,40	22,37	15,01	17,55	10,82	31,55	1,57 3,17	17,85	17,05	30,60
951-B07H-12-10-PS-50	32,15	27,12	19,07	17,55	10,82	31,55	1,57 3,17	22,60	21,15	35,35
951-B07H-14-19-PS-50	35,35	30,30	22,24	17,55	10,82	31,55	1,57 3,17	25,80	24,30	38,55
951-B07H-16-26-PS-50	38,50	33,47	25,42	17,55	10,82	31,55	1,57 3,17	28,95	27,45	41,70
951-B07H-18-32-PS-50	41,70	36,67	28,60	17,55	10,82	31,55	1,57 3,17	32,15	30,65	44,90
951-B07H-20-41-PS-50	46,45	39,82	31,77	22,33	12,14	38,40	1,57 6,35	35,30	33,80	50,55
951-B07H-22-55-PS-50	49,65	43,02	34,94	22,33	12,14	38,40	1,57 6,35	38,50	37,00	52,80
951-B07H-24-61-PS-50	52,80	46,17	38,12	22,16	12,98	40,35	1,57 6,35	41,65	40,15	56,00

Pour embase hermétique à collerette carrée / Panel seal for square flange hermetic

receptacle

2,50 max. tailles/sizes 08 à/ to 18
5,40 max. tailles/sizes 20 à/ to 24)

TYPE 02-HJ



Epaisseur / Thickness
0,90 max.



4 trous/holes $\varnothing 3,15 \pm 0,15$ tailles/sizes 08 à/ to 22
4 trous/holes $\varnothing 3,73 \pm 0,15$ taille/size 24

Joint avant collerette Front flange mounting			Joint arrière collerette Rear flange mounting				
Taille Size	Référence Part-number	H max.	A max.	B $\pm 0,1$	H max.	Référence Part-number	Taille Size
08	108-0003-08	12,50	21,10	15,08	14,90	108-0005-08	08
10	108-0003-10	15,40	24,30	18,26	17,50	108-0005-10	10
12	108-0001-12	19,50	26,70	20,62	20,30	108-0005-12	12
14	108-0001-14	22,70	29,10	23,02	23,50	108-0005-14	14
16	108-0001-16	25,90	31,30	24,58	26,70	108-0005-16	16
18	108-0003-18	29,10	33,70	26,98	29,90	108-0005-18	18
20	108-0003-20	32,30	36,90	29,36	32,30	108-0003-20	20
22	108-0003-22	35,40	40,10	31,76	35,40	108-0003-22	22
24	108-0003-24	38,60	43,30	34,92	38,60	108-0003-24	24



CONNECTEURS ELECTRIQUES DEUTSCH

17, rue Lavoisier z.i. n° 2 B.P. 117 27091 EVREUX CEDEX 09 (FRANCE) - Tél.: +33 (0)2 32 23 57 00 - Fax : +33 (0)2 32 23 58 00
E-mail : ced@deutsch.net - Web : www.deutsch.net - Réf.: CC 015-41 B Edition Février 2008