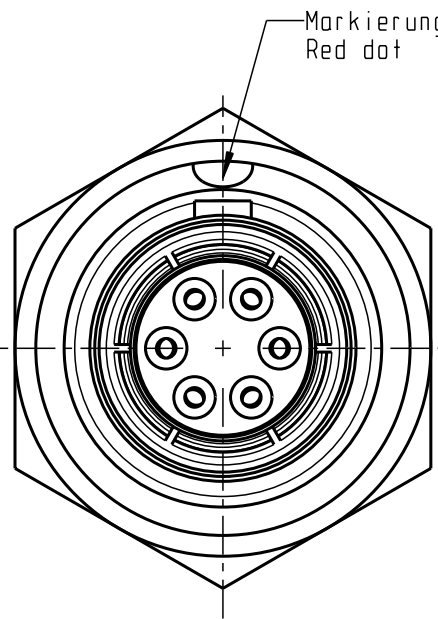


For these Unterlage behalten wir uns alle Rechte vor, auch für den Fall der Patentverletzung oder Gebrauchsmusterinfraktion. Sie darf ohne unsere vorherige schriftliche Zustimmung weder vervielfältigt noch sonstwie benutzt, nach Dritten zugänglich gemacht werden.

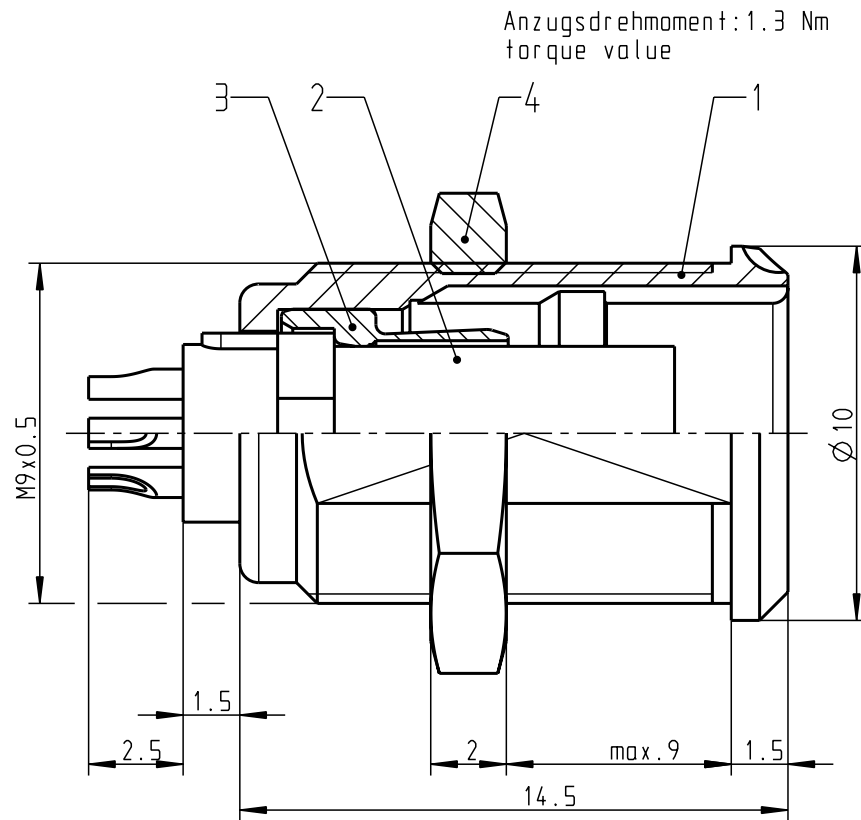
Nur rot gestempelte oder auf Laufkarte gedruckte Dokumente unterliegen dem Änderungsdienst und sind zur Fertigung freigegeben. Only red stamped or on jobcard printed documents are managed. These documents are approved for production.

All Rights reserved, including possible patents or trademarks. Documents shall not be provided to a third party or duplicated in any form without prior written permission.

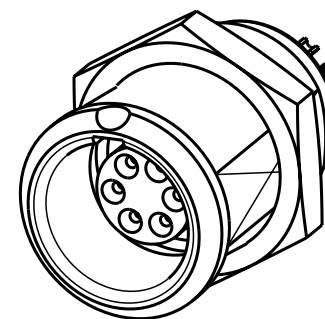
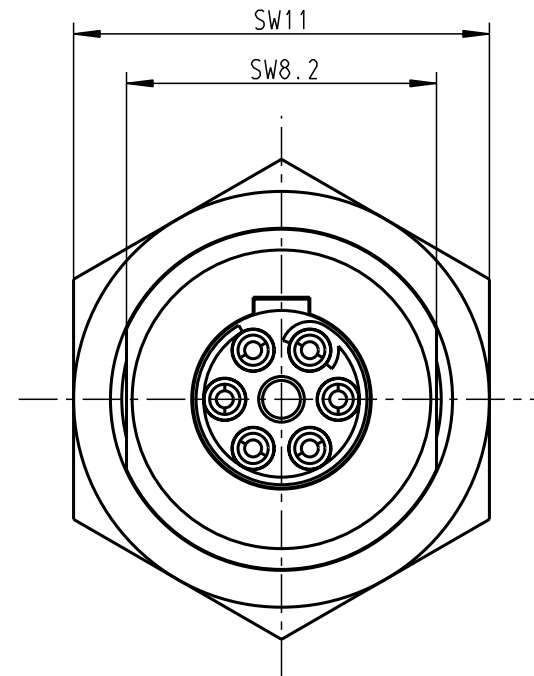
CAD: Pro/ENGINEER



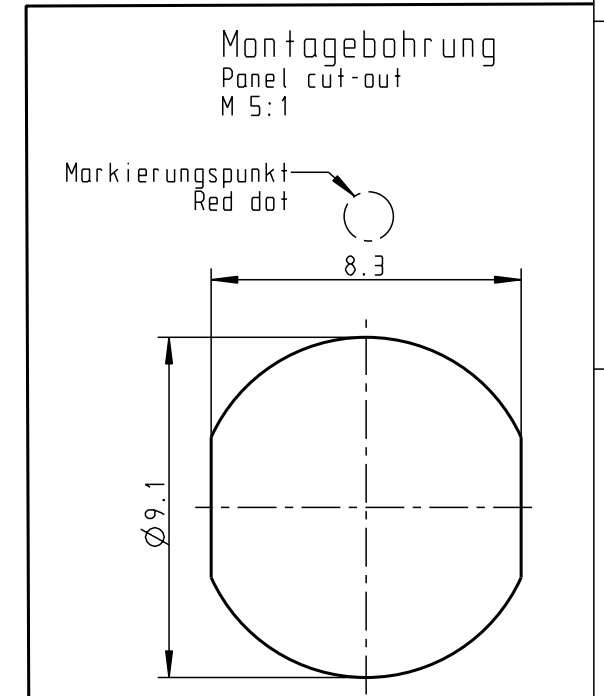
Markierungspunkt
Red dot



Anzugsdrehmoment: 1.3 Nm
torque value



M 3:1



Technische Daten/Technical Data:

| | | | |
|---|-----------------------------------|--------------------------------|---------------------|
| Werkstoffe/Materials: | | KontaktØ /ContactØ: | Ø 0.5 mm |
| Gehäuse/Housing: | Cu-Legierung /Cu-alloy | Anschluss/Termination: | 0.08mm ² |
| Kontakte/Contacts: | Cu-Legierung /Cu-alloy | Löt/Solder | AWG 28 |
| Isolierkörper/Insulation Body: | PEEK | Prüfspannung/Test Voltage: | 750 V AC |
| Oberflächen/Surfaces: | | Strombelastung/Current Load: | 5 A |
| Gehäuse/Housing: | matt verchromt matt chrome-plated | Einzelkontakte/single contacts | |
| Kontakte/Contacts: | gal. Au | | |
| Schutzart im gesteckten Zustand: IP 50 /Protection Class in mated condition | | | |

| | | | | | |
|---|-------------|----------|---------------------|-----------------|----------------|
| Maße ohne Toleranzangabe nach mittel DIN ISO 2768 | | Rohteil: | | Rohgew.: | PE-Modell-Nr.: |
| 2008 | Tag | Name | Benennung: | CAD-Nr.: | Bl.: |
| Bearb. | 20.05. | D.Stein | Geräteteil cpl. | 00038618 | |
| Gepr. | | | | | Maßstab: |
| Norm. | | | | | 5:1 |
|  otto dunkel gmbh | | | Zeichnungs Nr.: | Vervielf. Pause | |
| | | | G10LOC-P06LCC0-0000 | Nr.: | |
| And-zust. | Aend.-Mitt. | Datum | Name | Ersatz für: | |