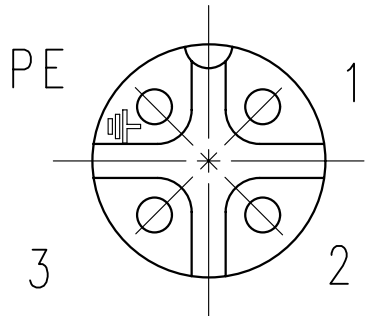


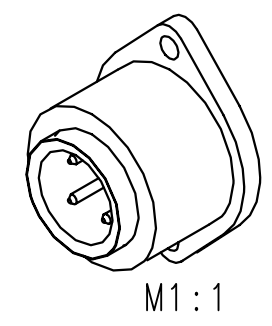
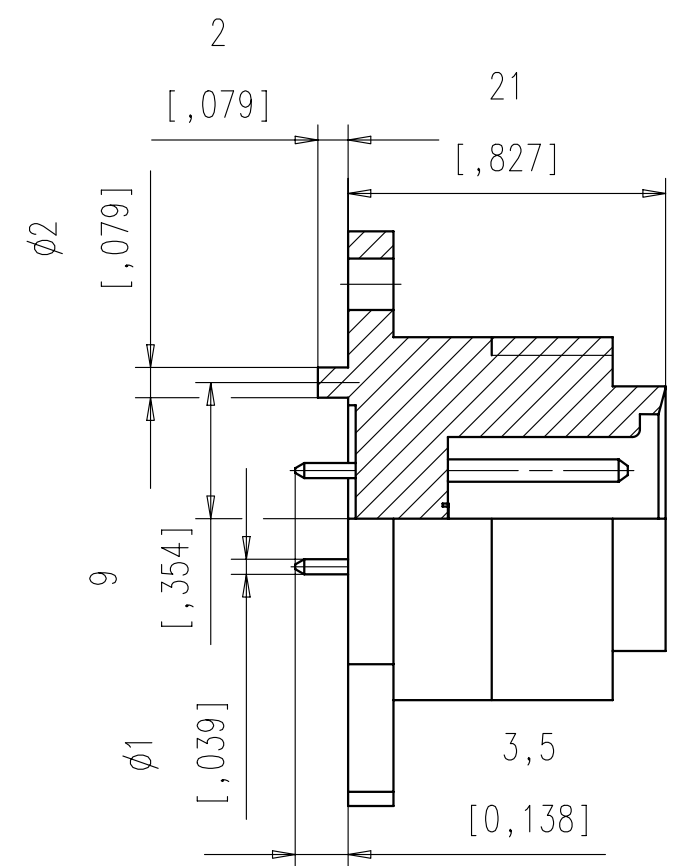
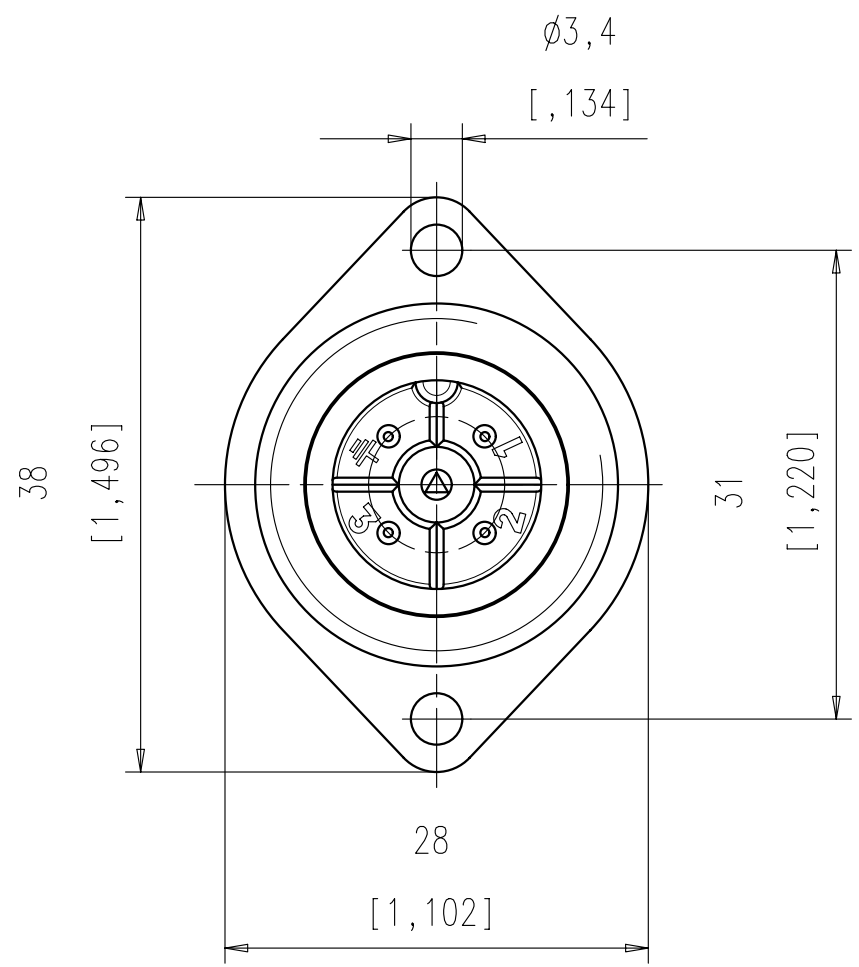
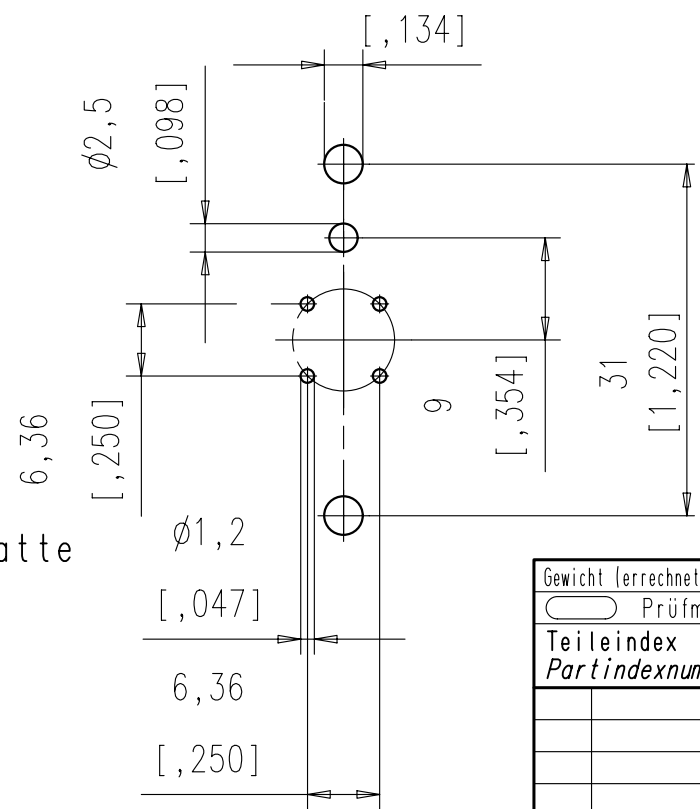
Weitergabe sowie Vervielfältigung dieser Unterlage, Verwertung und Mitteilung ihres Inhalts nicht gestattet, soweit nicht ausdrücklich zugestanden. Zuwiderhandlungen verpflichten zu Schadensersatz. Alle Rechte für den Fall der Patenterteilung oder Gebrauchsmuster-Eintragung vorbehalten.

Copying of this document and giving it to others and the use or communication of the contents thereof, are forbidden without express authority. Offenders are liable to the payment of damages. All rights are reserved in the event of the grant of a patent or the registration of the utility model or design.

Übersicht / Overview	
Polzahl / No. of contacts	3 + PE
Anschlußart / Termination	löten / solder
Anschlußquerschnitt / Wire gauge	max. 0,75 mm ² / AWG 18
Bemessungsspannung / Rated insulation voltage	250 V
Strombelastbarkeit / Current carrying capacity	10 A bei / at +55°C
Betriebstemperatur / Operating temperature	-40°C ... +100°C -40°F ... +212°F
Schutzart / Protection Class	IP 67 * [Ⓜ]
Verriegelung / Locking system	Schraubverriegelung / threaded coupling

* Nur die Verbindung zur Kabeldose
 only connection to female cable connector

Lochbild auf Leiterplatte
 PCB Layout



Gewicht (errechnet) / Calc. WT.: 9		Zul. Abw. / Tolerances:		Maßstab / Scale: A3	
Prüfmaß / Testdimension		DIN 6784		CUSTOMER DRAWING	
Teileindex Part index number		Datum / Date: 24.02.		Name: Meuser	
		Gez. / Drawn:		Gerätestecker 3+PE	
		Gepr. / Checked:		male receptacle	
02 200700533 23.07.07 Gr.		Amphenol-Tuchel		M T 3110 010	
01 200200612 24.02.03 Me		Electronics GmbH		Blatt / Sheet: 1	
Index Änderung / Description Datum / Date Name		Ers. f. / Similar to:		1 Bl.	