

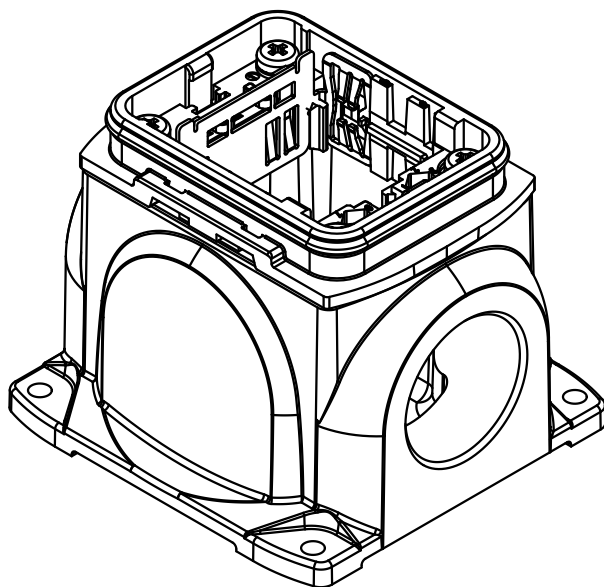
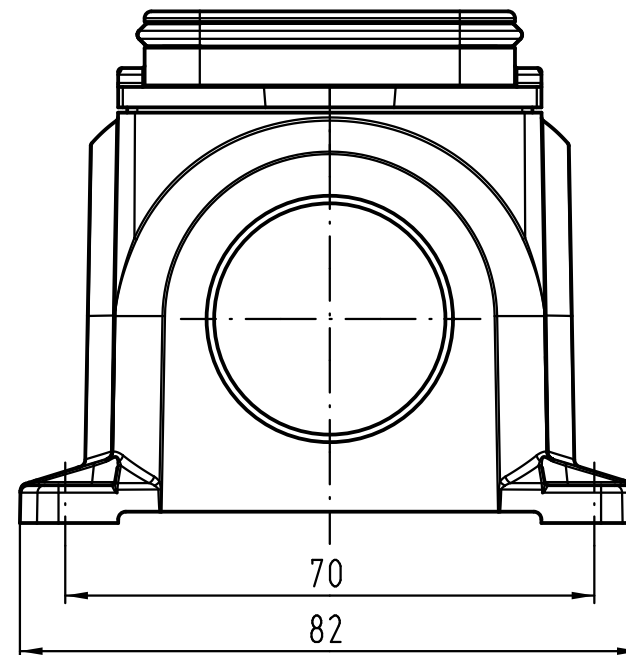
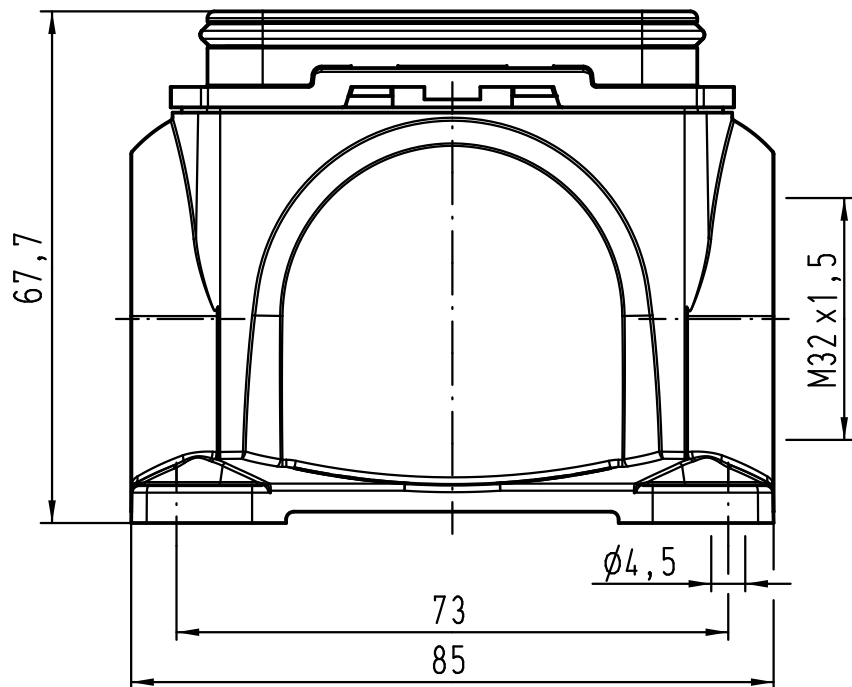
1 2 3 4 5 6

A

B

C

D



All Dimensions in mm Original Size DIN A 4		Techn. Character.			Nicht tolerierte Maße! Free size tolerances	
			Dat.	Name	Maßstab/ Scale 1:1	Han Yellock 30 Sockelgehäuse 1xM32 housing surface mounting 1xM32
		Detail.	28.03.12	Ho		
		Insp.		Bei		
		Stand.				
A			HARTING Electric GmbH & Co. KG			TB 11 12 300 1212
Mod.	Dat.	Name	D-32339 Espelkamp			