

K-Nr.: 26510
 K-no.:

Ansteueruebertrager / Drive Transformer

 Datum: 08.09.2022
 Date:

 Kunde: Typenelement / Standard Type
 Customer

 Kd. Sach Nr.:
 Customers part no.:

 Seite 1 von 4
 Page of

 Maßbild (mm): Freimaßtoleranz DIN ISO 2768-c
 Mechanical outline General tolerances

 Anschlüsse:
 Connections:

 Leerstifte:
 Dummy pins
 1, 6

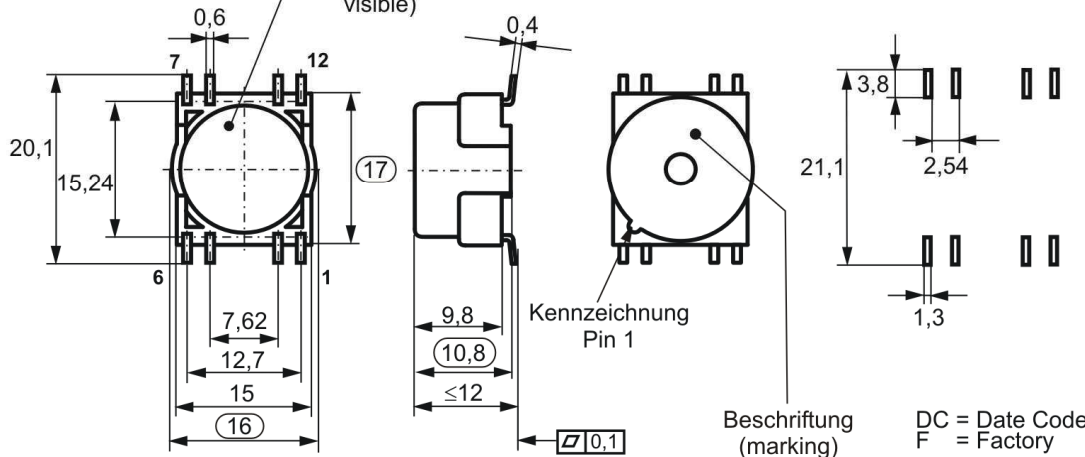
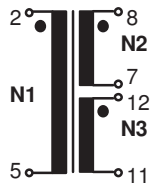
 Beschriftung
 (marking):


 5046-X100
 F DC

 Toleranz der Stiftabstände
 ±0,2mm
 (Tolerances grid distance)

 Wicklung teilweise
 sichtbar
 (windings partially
 visible)


 Prüfmaß
 (test dimension)

 Vorschlag zur Anordnung der
 Anschlussflächen (Example
 for pad positions)

 Anschlußschema:
 Schematic diagram

 $\ddot{u} = 1 : 1,2 : 1,2$

 Betriebsdaten/Charakteristische Daten (Richtwerte):
 Operational data/characteristic data (nominal values):

 $U_1 = 15 \text{ V} @ f = 100 \text{ kHz} \quad P_{\ddot{u}} = 3 \text{ W}$
 $U_1 = 24 \text{ V} @ f = 150 \text{ kHz} \quad D \leq 50 \%$
 $\int U_1 dt \geq 80 \mu\text{Vs}$ (unipolar)

 $L_1 = 1.4 \text{ mH}$ ($f = 10 \text{ kHz}$)

 $L_{S1} = 0.3 \mu\text{H}$ (N2, N3 shorted, $f = 100 \text{ kHz}$)

 $C_{k1-(2+3)} = 12 \text{ pF}$ ($f = 1 \text{ kHz}$)

Umgebungstemperatur/ambient temperature: -40°C...+85°C

Lagertemperatur/storage temperature: -40°C...+85°C

 Prüfung: (V: 100%-Test; AQL...: DIN ISO 2859-Teil1; SC =significant characteristic)
 Inspection

 Siehe Seite 2
 See page 2

 Weitere Vorschriften: Siehe Seite 3
 Applicable documents See page 3

Datum	Name	Index	Änderung
08.09.2022	Dz.	82	Implementation of an alternative wire supplier. CN-22-068

 Hrsg.: RD-PD NPI D
 editor

 Bearb: Sc.
 designer

 MC-PM: Sn.
 check

 freig.: Pr.
 released

K-Nr.: 26510 K-no.:	Ansteueruebertrager / Drive Transformer	Datum: 08.09.2022 Date:
Kunde: Typenelement / Standard Type Customer	Kd. Sach Nr.: Customers part no.:	Seite 2 von 4 Page of

Prüfung: (V: 100%-Test; AQL...: DIN ISO 2859-Teil1)
 Inspection

1) (V)	M3024:	$U_{p,eff} = 1.8 \text{ kV}$, 2s, $U_{TA,eff} \geq 1.25 \text{ kV}$ (10 pC)	N1 gegen/vs. N2 + N3 (SC)
2) (V)	M3014:	$U_{p,eff} = 1 \text{ kV}$, 2s, $U_{p,eff} = 3.6 \text{ kV}$, 2s,	N2 gegen/vs. N3 N1 gegen/vs. N2 + N3
3) (AQL 1/S4)	M3011/4:	Einstellwerte/Settings (N1): Prüfwert/Test value	$U_E = 4.0 \text{ V}$, $t_d = 20 \mu\text{s}$, $f_p = 1 \text{ kHz}$ $I_p \leq 125 \text{ mA}$
4) (V)	M3011/6:	Polarität / Übersetzungsverhältnis: Polarity / Turns ratio:	Toleranz $\pm 1 \%$ ($\pm 0 \text{ Wdg.}$) Tolerance
5) (AQL 1/S4)	M3011/5:	$R_{Cu1} = 300 \text{ m}\Omega^* \pm 15\%$; $R_{Cu2} = 335 \text{ m}\Omega^* \pm 15\%$; $R_{Cu3} = 335 \text{ m}\Omega^* \pm 15\%$	
6) (AQL 1/S4)	M3200:	Mechanische Prüfung Mechanical test	
7) (Fix 05)	M3291:	Lötbarkeitstest nach Abschnitt 1 Solderability test acc. to chapter 1	

Typprüfung:
 Type Test:

1) Stoßspannungsprüfung nach M3064 / HV transient test according to M3064

N1 gegen/vs. N2+N3

Einstellwerte: 1,2 μs / 50 μs -Kurvenform (waveform)

Settings: $U_{P,max} = 8 \text{ kV}$

3 Impulse im Abstand $t \geq 1$ Sekunde mit wechselnder Polarität

3 pulses in a cycle of $t \geq 1$ second with changing polarity

2) Hochspannungsprüfung nach M3014 / HV test according to M3014

$U_{p,eff} = 3.6 \text{ kV}$, 60 s, N1 gegen/vs. N2 + N3

3) Teilentladungsprüfung nach M3024 / Partial discharge test according to M3024

$U_{p,eff} = 1.8 \text{ kV}$, 5s, N1 gegen/vs. N2 + N3

$U_{TA,eff} \geq 1.25 \text{ kV}$ ($Q \leq 10 \text{ pC}$)

4) Lötwärmebeständigkeit nach M3292, Abschnitt 2 / Resistance to soldering heat acc. to M3292, chapter 2

Messungen nach Temperaturangleich der Prüflinge an Raumtemperatur

Measurements after temperature balance of the test samples at room temperature

Packing: Drypack / MSL 4 according VAC M3027

Hrsg.: RD-PD NPI D editor	Bearb: Sc. designer	MC-PM: Sn. check	freig.: Pr. released
------------------------------	------------------------	---------------------	-------------------------

K-Nr.: 26510
 K-no.:

Ansteueruebertrager / Drive Transformer

 Datum: 08.09.2022
 Date:

 Kunde: Typenelement / Standard Type
 Customer

 Kd. Sach Nr.:
 Customers part no.:

 Seite 3 von 4
 Page of

 Weitere Vorschriften:
 Applicable documents

 Konstruiert, gefertigt und geprüft nach IEC 61800-5-1:2007-07 und erfüllt die Vorschriften.
 Designed, manufactured and tested in accordance with IEC 61800-5-1:2007-07 and complies with the standards.

Parameter: Verstärkte Isolierung Parameters: Reinforced insulation	N1 gegen N2+N3 N1 vs. N2+N3
Systemspannung System voltage	600 Veff 600 Vrms
Arbeitsspannung (effektiv) Working voltage (rms)	848 Veff 848 Vrms
Arbeitsspannung (Spitze) / Periodisch wiederkehrende Spitzenspannung Working voltage (peak) / Recurring peak voltage	1200 Vp 1200 Vp
Verschmutzungsgrad Pollution degree	2 2
Überspannungskategorie Overvoltage category	3 3
Isolierstoffgruppe Insulating material group	3 3

 Für Bahnanwendungen:
 For railway application:

Systemspannung system voltage	750 V _{DC}
Arbeitsspannung working voltage	1000 V _{DC}

 Hrsg.: RD-PD NPI D
 editor

 Bearb: Sc.
 designer

 MC-PM: Sn.
 check

 freig.: Pr.
 released

K-Nr.: 26510
K-no.:

Ansteueruebertrager / Drive Transformer

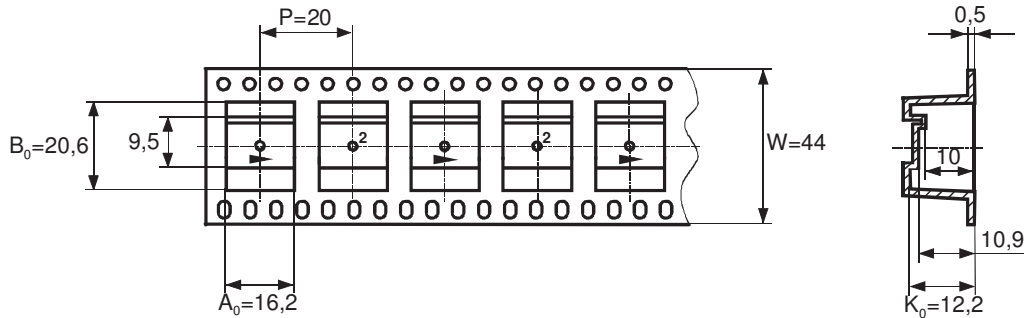
Datum: 08.09.2022
Date:

Kunde: Typenelement / Standard Type
Customer

Kd. Sach Nr.:
Customers part no.:

Seite 4 von 4
Page of

packing information / Verpackungsinformation:

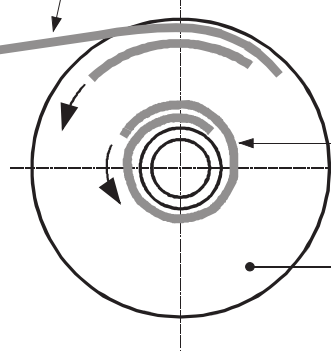


the first two pockets must be crushed for better fitting.
Die ersten zwei Nester gequetscht für besseres einfädeln.

leading 25 empty pockets
Vorlauf 25 leere Nester

lagging 25 empty pockets
Nachlauf 25 leere Nester

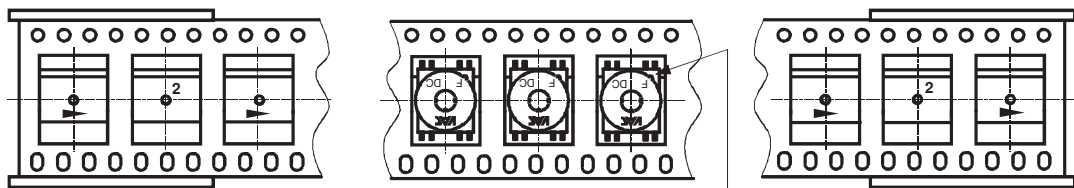
cover tape 400mm longer than carrier tape
Deckband 400mm länger als Blistergurt



Reel

lagging: >25 empty pockets
Nachlauf >25 leere Nester

leading: >25 empty pockets
Vorlauf >25 leere Nester



Orientation Pin 1 in carrier tape
Anordnung von Stift 1 im Blistergurt

Insertion of components according orientation 2 shown in M-sheet 3510
Einsetzen der Bauelemente nach M-Blatt 3510 Orientierung 2

packing quantities :
Verpackungsmenge

220 pieces/reel (packing carton) 220 Bauelemente/Rolle
5 reel/carton (outer carton)=1100 pieces (outer carton)
5 Rollen/Karton =1100 Bauelemente /Außenkarton

Hrsg.: RD-PD NPI D
editor

Bearb: Sc.
designer

MC-PM: Sn.
check

freig.: Pr.
released