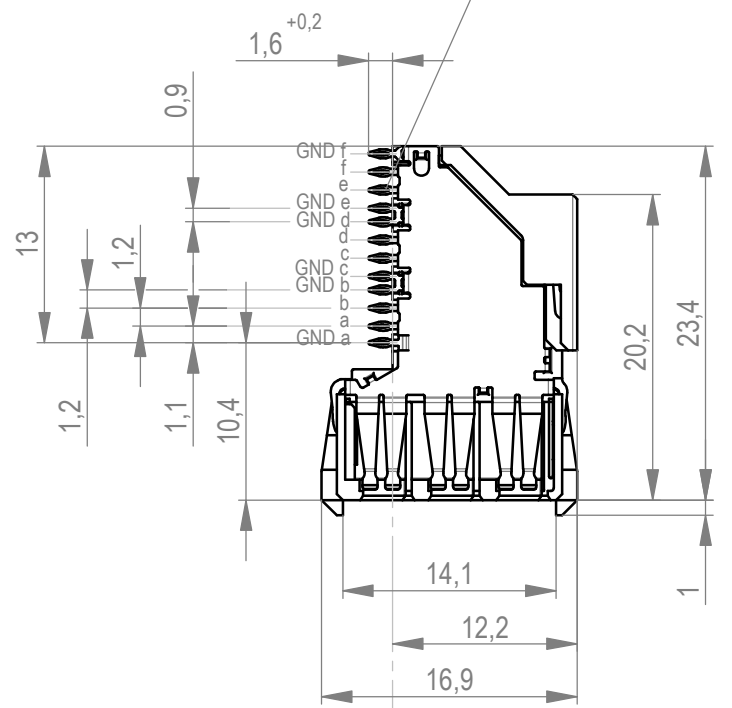
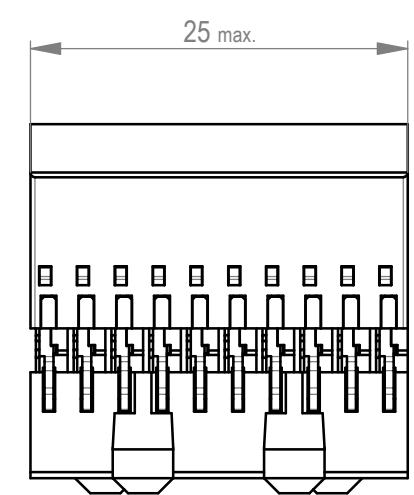
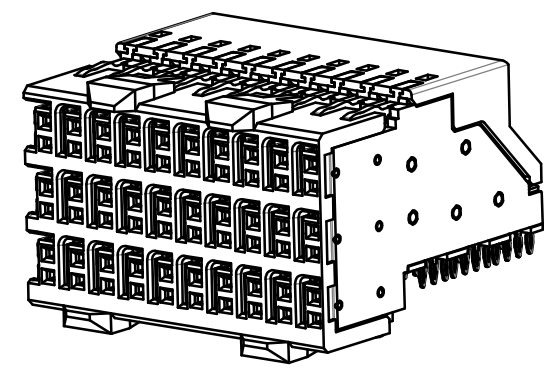
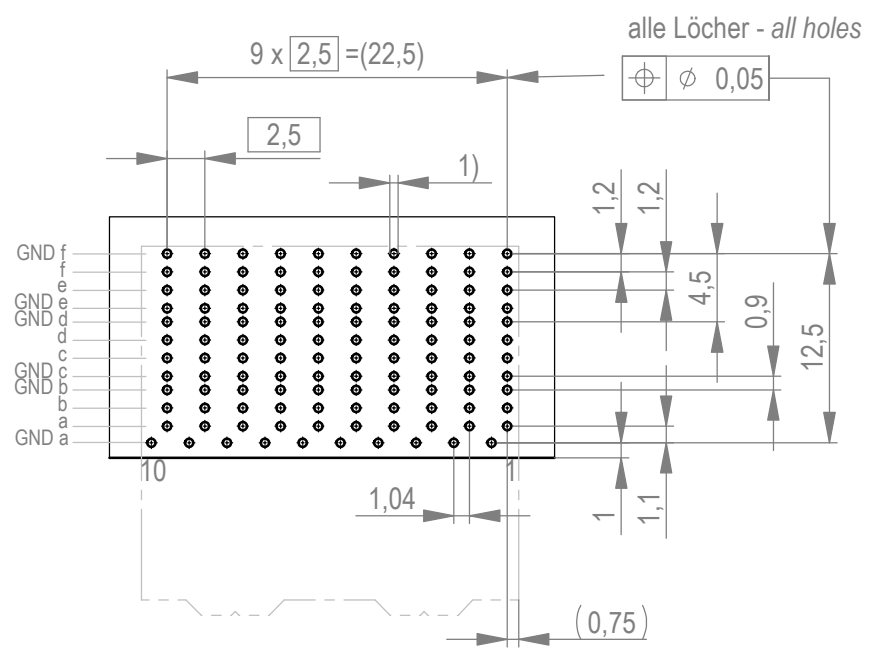


EN-Zone für durchkontaktierte Löcher $\phi 0.46 \pm 0.05$
 compliant zone for through hole $\phi 0.46 \pm 0.05$



Oberfläche der Tochterplatine
 Top surface of daughter card

Lochbild für Leiterplatte Board hole pattern
 (Bestückungsseite) (Component mounting side)



1) $\phi 0.46 \pm 0.05$ Durchmesser des metallisierten Loches
 $\phi 0.46 \pm 0.05$ Diameter of finished plated-through hole

Schichtaufbau im metallisierten Loch siehe Zeichnung 164062 / Nr. 19
 Metal plating of plated-through hole see drawing 164062 / no. 19

Anforderungsstufe 2
 class 2

Stege am Frontrahmen entfernt
 Bar in frontface removed

Weitergabe sowie Vervielfältigung dieses Dokuments, Verwertung und Mitteilung seines Inhalts sind verboten, soweit nicht ausdrücklich gestattet. Zuwiderhandlungen verpflichten zu Schadenersatz. Alle Rechte für den Fall der Patent-, Gebrauchsmuster- oder Geschmacksmustererstattung vorbehalten. The reproduction, distribution and utilization of this document as well as the communication of its contents to others without express authorization is prohibited. Offenders will be held liable for the payment of damages. All rights reserved in the event of the grant of a patent, utility model or design.
 Die deutsche Version dieser Zeichnung dient nur zur Erleichterung der Handhabung. Bei Abweichungen von dem englischen Original gilt das englische Original. The german version of this drawing has been offered for convenience only and may deviate from the english original. In case of any deviation the English version shall prevail.

Dimension no. - not assigned dimension no.:		Tolerances ISO 8015		Scale 2:1 Material		Tool-no.	
All Dimensions in mm				Created 07.03.2011 Wick			
				Checked 24.06.2021 Wörner			
				Approved 24.06.2021 Wörner			
ERNI International AG Zürichstrasse 72 8306 Brüttisellen - Zürich Switzerland				ERmetZDplus Female Connector 3-10 454530		I (1/1)	
						A3	
e	0116-20	03.11.2020	Sevri	Class		ERMZD+	
Index	Modification Nr.	Date	Name				