

小型 2 相出力のロータリエンコーダ

光学式エンコーダ OPTICAL ENCODERS

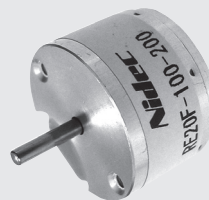
RE20F

■特長 FEATURES

- 小型、 ϕ 20 mm
- 低トルク、低イナーシャ
- RoHS 指令対応

- Compact, dia.: 20 mm
- Low torque, low inertia
- RoHS compliant

RoHS 指令対応 RoHS compliant



■型式表示 PART NUMBER DESIGNATION

RE20F - 100 - 100

シリーズ名 Series name

分解能 Resolution (P/R)

100, 300

出力相 Output phase

1 : "A" only
2 : "A" & "B" (100 P/R only)

■型式一覧表 LIST OF PART NUMBERS

分解能 Resolution	項目 Item	出力相 Output phases	型式 Part number
100 (P/R)		"A" only	RE20F-100-100
300 (P/R)			RE20F-300-100
100 (P/R)		"A" & "B"	RE20F-100-200

※ご注文に際しては、上記型式をご確認ください。
Verify the above part numbers when placing orders.

■標準仕様 STANDARD SPECIFICATIONS

●電気的特性 Electrical characteristics

項目 Item	出力相 Output phases	1 相 "A" only	2 相 "A" & "B"
素子最大電流 Photo-sensor maximum current		45 mA maximum (at 25 °C)	
出力波形 Output wave form		近似正弦波 Quasi-sinusoidal	
出力相 Output phases		A	A, B
分解能 (P/R) Resolution		100, 300	100
A、B 位相差 Phase difference of outputs A & B		—	90° ± 45°
最大応答周波数 Maximum frequency response		—	12 kHz
出力信号 Output signal		150 mVp-p minimum ※1	1 Vp-p minimum
出力信号振幅変動率 Output signal amplitude variation ※2		40 % maximum	
光源 Light source		LED	

●機械的特性 Mechanical characteristics

始動トルク Starting torque	0.05 mN·m {0.5 gf·cm} maximum	
慣性モーメント Inertia	0.2 g·cm ² maximum	
シャフト荷重 (取付時) Shaft loading (When mounting)	ラジアル方向 Radial	1.96 N {200 gf} maximum
	スラスト方向 Axial	4.9 N {500 gf} maximum
質量 Net weight	Approx. 15 g	

●環境特性 Environmental characteristics

使用温度範囲 Operating temp. range	0 ~ 50 °C
保存温度範囲 Storage temp. range	- 20 ~ 80 °C
保護構造 Protection grade	IP40

※1 後掲の「測定回路例」Fig.AのCP1にて測定 (3 kHz) Measured at CP1 in the fig.A of 'MEASUREMENT CIRCUIT' on the following page.

※2 1相のみ：後掲の「測定回路例」Fig.AのCP2にて測定 (3 kHz)

One phase only : Measured at CP2 in the fig.A of 'MEASUREMENT CIRCUIT' on the following page.

RE20F

OPTICAL ENCODERS

■信頼性試験 RELIABILITY TEST

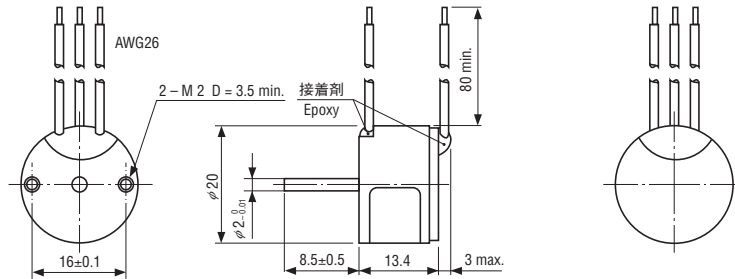
下記試験条件にて試験後、出力波形及び始動トルクの仕様を満足する事。
 The output wave form and starting torque shall satisfy the STANDARD SPECIFICATIONS after the following tests.

項目 Test item	試験条件 Test conditions
振動 Vibration	無通電 Power OFF 振幅 1.52 mm 又は 98.1 m/s ² (10 G) のいずれか小さい振幅 10 ~ 500 Hz 往復 5 min X、Y、Z 各 1 h Amplitude : 1.52 mm or 98.1 m/s ² (10 G) whichever is smaller. 10 ~ 500 Hz excursion 5 min/cycle, 1 hour each for X, Y, Z, directions.
衝撃 Shock	無通電 Power OFF 490 m/s ² (50 G) 11 ms X、Y、Z 6方向 各 1回 1 time each in 6 directions (X, Y, Z) at 490 m/s ² (50 G), 11 ms.
耐熱性 High temperature exposure	無通電 Power OFF 80 °C 96 h
	通電 Power ON 50 °C 96 h
耐寒性 Low temperature exposure	無通電 Power OFF - 20 °C 96 h
	通電 Power ON 0 °C 96 h
耐湿性 Humidity	無通電 Power OFF 40 °C 相対湿度 Relative humidity 90 ~ 95 % 96 h (試験後、水滴を除去し常温常湿に1時間放置後測定) (To be measured after wiping out moisture and leaving samples for 1 h at normal temperature and humidity after the test.)
熱衝撃 Thermal shock	無通電 Power OFF 下記条件にて 10 サイクル試験 (試験後、常温常湿に1時間放置後測定) To be done 10 cycles with the following condition (To be measured after leaving samples for 1 h at normal temperature and humidity after the test.) 70 °C 1 h、- 20 °C 1 h

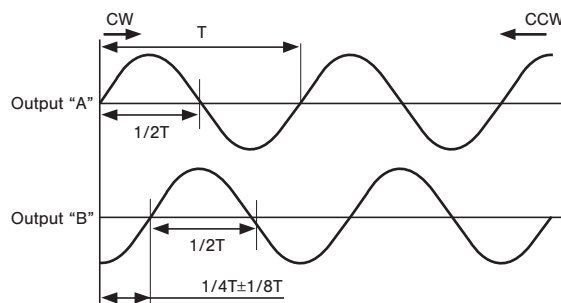
■外形寸法図 OUTLINE DIMENSIONS

Unless otherwise specified, tolerance: ± 0.4 (Unit: mm)

● RE20F

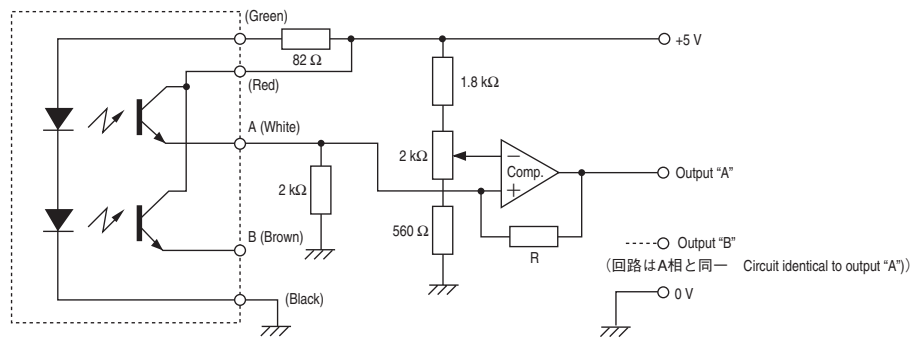


■出力 OUTPUT



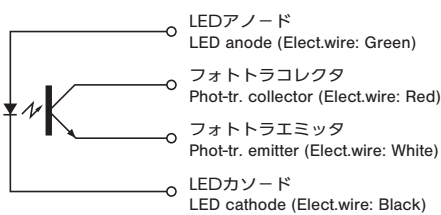
外部回路例 EXTERNAL SCHEMATICS

2相 (2 phase) 100 P/R

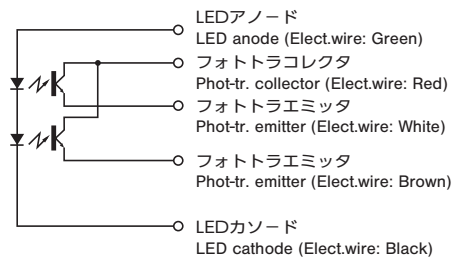


内部回路 INTERNAL CIRCUIT

1相 (1 phase) 100・300 P/R

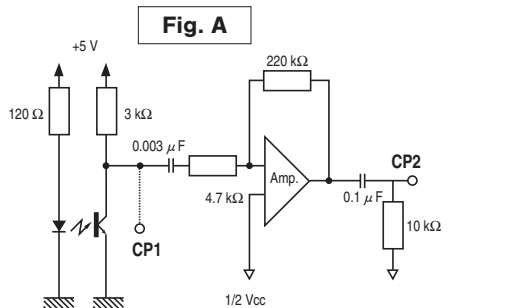


2相 (2 phases) 100 P/R



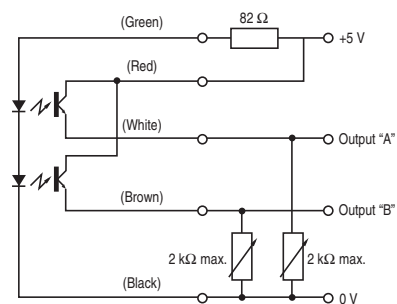
測定回路例 MEASUREMENT CIRCUIT

1相 (1 phase) 100・300 P/R



応答周波数：3 kHz (定速時)
Frequency characteristics: 3 kHz (at constant speed)

2相 (2 phases) 100 P/R



素子の定格 RATINGS

LED

(at 25 °C)

最大電流 Maximum current	45 mA
逆電圧 Reverse voltage	4 V
許容損失 Power dissipation (P ₀)	75 mW
許容損失低減率 Temp. derating of P ₀ (25 ~ 60 °C)	-1.4 mW/°C

Photo-sensor

(at 25 °C)

コレクタ電流 Collector current	20 mA
コレクタ・エミッタ間電圧 (順方向) Collector to emitter voltage (forward)	20 V
コレクタ・エミッタ間電圧 (逆方向) Collector to emitter voltage (reverse)	5 V
コレクタ損失 Collector dissipation (P ₀)	75 mW
コレクタ損失低減率 Temp. derating of P ₀ (25 ~ 60 °C)	-1.0 mW/°C