

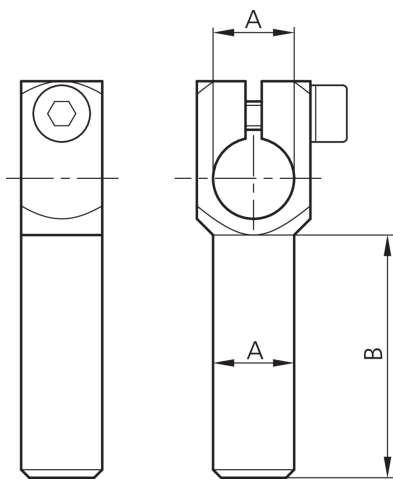
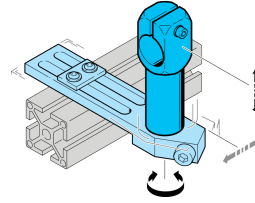


203897

SH-WKA-14-14-120

Winkelarm

- Vielseitiges Haltesystem mit hoher Flexibilität
- Universelle Montage
- Stufenlose Justierung
- Robuste Bauweise



Technische Daten (typ.)

Durchmesser	A: 14 mm
Maß	B: 120 mm
Gehäusematerial	Metall
Komponente	Winkelarm
Geeignet für	Klemmbolzen 14 mm
Produktserie	Z-UBT-KL-MS Montagesystem

Weitere Informationen / Zubehör

<https://www.di-soric.com/203897>