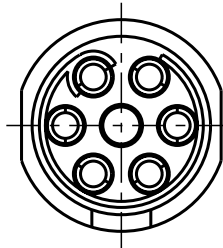


Für diese Unterlage behalten wir uns alle Rechte vor, auch für den Fall der Patentierung oder Gebrauchsmustereintragung. Sie darf ohne unsere vorherige schriftliche Zustimmung weder vervielfältigt noch sonstwie benutzt, noch Drucken zugänglich gemacht werden.

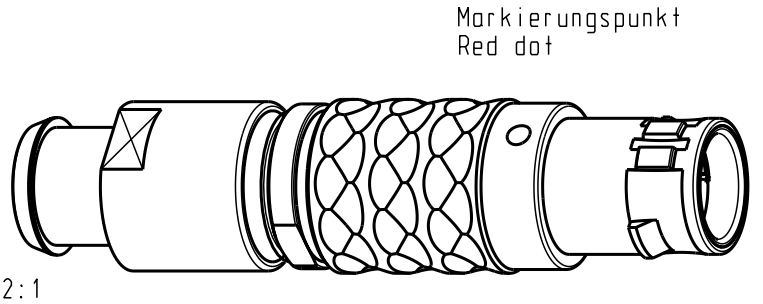
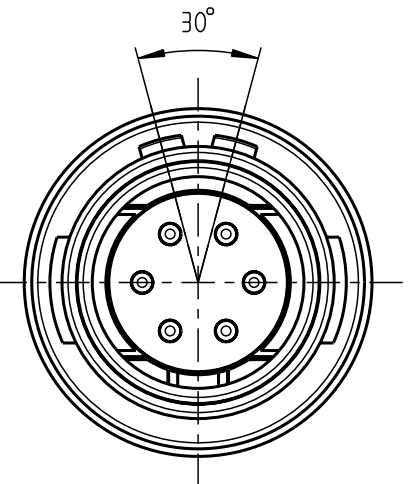
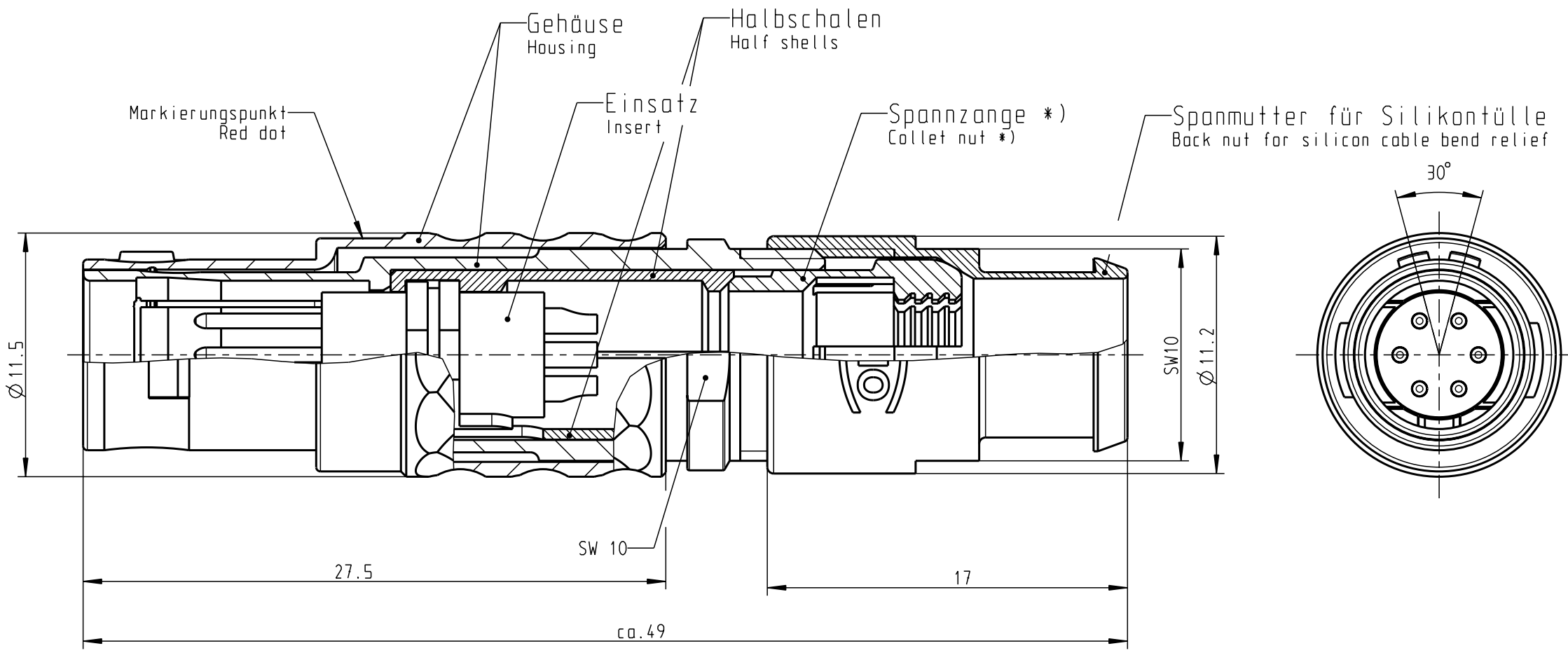
Nur rot gestempelte oder auf Laufrkarte gedruckte Dokumente unterliegen dem Änderungsdienst und sind zur Fertigung freigegeben. Only red stamped or on jobcard printed documents are managed. These documents are approved for production.

All Rights reserved, including possible patents or trademarks. Documents shall not be provided to a third party or duplicated in any form without prior written permission.

CAD: Pro/ENGINEER



Nur Einsatz dargestellt !
View only insert !



Markierungspunkt
Red dot

M2:1

S21LAC-PO6MFG0-770S	min. 7.0	max. 7.7
S21LAC-PO6MFG0-720S	min. 6.0	max. 7.2
S21LAC-PO6MFG0-620S	min. 5.0	max. 6.2
S21LAC-PO6MFG0-520S	min. 4.0	max. 5.2
S21LAC-PO6MFG0-420S	min. 3.0	max. 4.2
S21LAC-PO6MFG0-320S	min. 2.0	max. 3.2
Artikelnummer Part number	KabelØ CableØ	

Technische Daten/Technical Data:

Werkstoffe/Materials:	Gehäuse/Housing:	Cu-Legierung /Cu-alloy	KontaktØ /ContactØ:	Ø 0.7 mm
Kontakte/Contacts:	Isolierkörper/Insulation Body:	Cu-Legierung /Cu-alloy PEEK	Anschluß/Termination:	0.38mm ² AWG 22
Oberflächen/Surfaces:	Gehäuse/Housing:	matt verchromt matt chromed	Löt/Solder	
Kontakte/Contacts:	Gehäuse/Housing:	gal. Au	Prüfspannung/Test Voltage:	750 V AC
Schutzart im gesteckten Zustand: IP 50 /Protection Class in mated condition			Strombelastung/Current Load:	7 A
			Einzelkontakte/single contacts	

Maße ohne Toleranzangabe nach mittel DIN ISO 2768				Rohteil:		Rohgew.:	PE-Modell-Nr.:
2006 Tag Name				Benennung:		CAD-Nr.:	Bl.:
Bearb. 28.08. D. Watter				Stecker		00032986	Maßstab:
Gepr.							4:1
Norm.							Vervielf. Pause
				Zeichnungs Nr.:		Nr.	
				S21LAC-PO6MFG0-..0S			
Änd-zust.				Ersatz für:			
Aend.-Mitt Datum Name				otto dunkel gmbh			