

**B**

**283**

**1**

**JC**

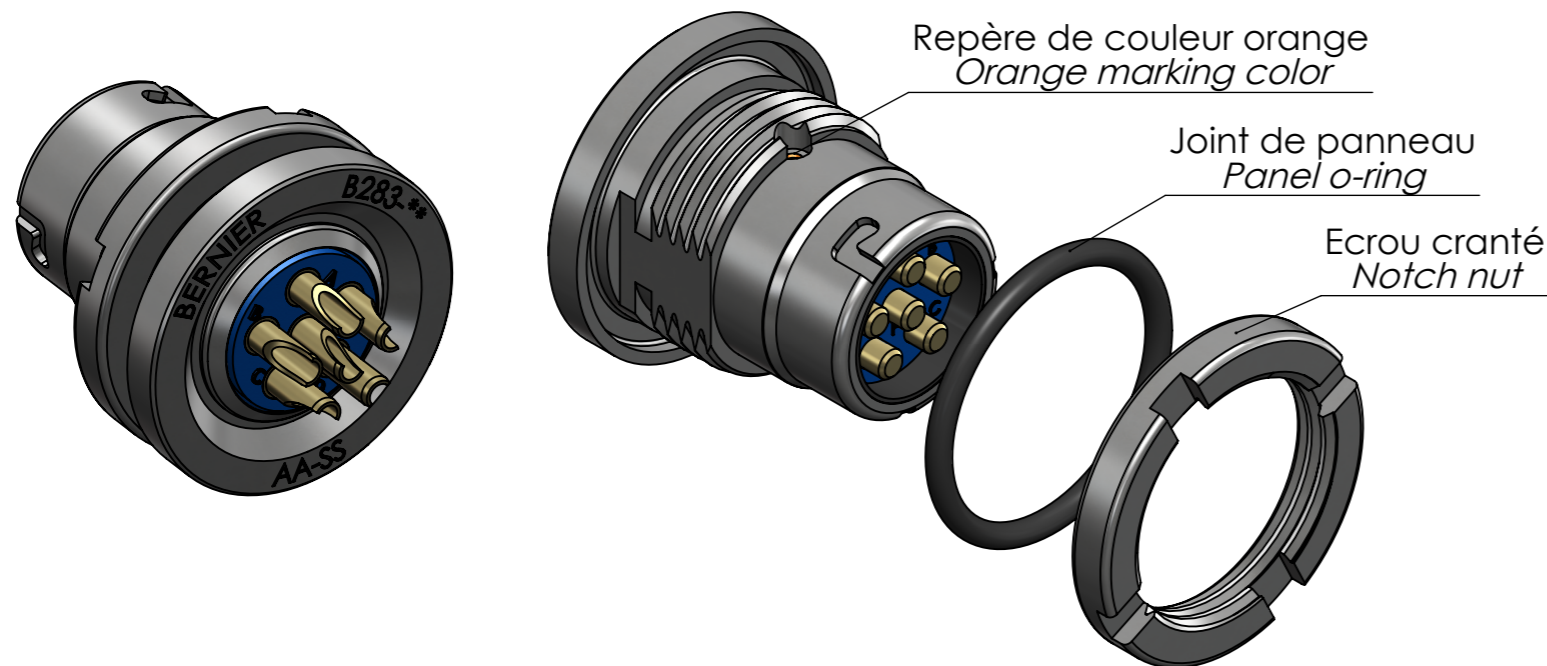
CODE	NOMBRE DE CONTACTS NUMBER OF CONTACTS
<b>B</b>	6


VERSION
<b>283</b>

ASPECT	COULEUR COLOR
<b>1</b>	MICROBILLE / <i>BLASTED</i>
<b>4</b>	NOIR / <i>BLACK</i>
<b>7</b>	VERT OLIVE/ <i>OLIVE GREEN</i> (NON ROHS-REACH/NOT ROHS REACH)

JOINT DE PANNEAU PANEL ORING	MATIERE MATERIAL
<input checked="" type="checkbox"/>	NITRILE
<b>JC</b>	FLUOROSILICONE NI / GRAPHITE
<b>JC1</b>	FLUOROSILICONE AL / AG

EXEMPLE REFERENCE COMMERCIALE : **B283-1 JC**  
EXAMPLE PART NUMBER



421	26/03/2021	C	MISE A JOUR NT	RLT	DMT	
Notice of changes Avis d'évolution	DATE	REVISION INDICE	CHANGE DESCRIPTION MODIFICATION	DRAW BY DESS. PAR	CHECKED BY VERIF. PAR	APPROVED BY APPR. PAR
PRODUCT SPEC. SPECIF PRODUIT	PACKAGING SPEC. SPECIF EMBALLAGE	APPLICATION SPEC. SPECIF APPLICATION	THIS DRAWING AND ALL OTHER INFORMATION CONTAINED HEREIN IS PROPRIETARY OF BERNIER. This drawing may not be copied, reproduced or disclosed to any third party without the expressed written permission of BERNIER. © BERNIER November 2014	LES INFORMATIONS CONTENUES DANS CE PLAN SONT LA PROPRIETE DE BERNIER. Ce plan ne peut être copié, reproduit ou transmis sans l'autorisation expresse et écrite de BERNIER. © BERNIER Novembre 2014		
TOLERANCES	±0.1 ±1°	MATERIAL MATIERE	SURFACE FINISH ETAT DE SURFACE			
CONTEPART N° CONTREPARTIE N°		COLOR COULEUR				
DO NOT SCALE DRAWING NE PAS PRENDRE DE COTES			TOOL NO OUTIL N°	DIMENSIONS IN MILLIMETER DIMENSIONS EN MILLIMETRE		
DRAW BY DESS. PAR	DATE	NAME NOM	TITLE DESIGNATION	DRAWING NUMBER REFERENCE PLAN		
CHECKED BY VERIF. PAR	26/03/2021	DMT	EMBASE 55116 6CTS À FUT MONTAGE PANNEAU PAR L'ARRIERE RECEPTACLE 55116 WITH 6 CTS FOR BACK PANEL MOUNTING	B283-**		
APPROVED BY APPR. PAR			ESR NO NUMERO ESR	NOTICE TECHNIQUE DATA SHEET		
			FILE NAME NOM DU FICHER	NT23		
				SHEET Feuille 1 SUR 2		
				ECHELLE 4:1		

**PRESENTATION**

Embase Audio de panneau 55116 pour cablage filaire.  
 Conçue avec un système de baïonnette et s'accouple sur toutes les contre parties femelles de la famille 55116.  
 6 contacts : fûts à souder.  
 Norme de référence : MIL-C-55116.

**MATIERE ET FINITION**

- Corps et écrou : Acier inox.
- Contacts : Alliage cuivreux doré sur nickel.
- Isolant : Thermodurcissable.
- Joint de panneau : Nitrile / Fluorosilicone.

**CARACTERISTIQUES CLIMATIQUES ET MECANIQUES**

- Température de service : -55°C +85°C.
- Etanchéité : IP68.
- Brouillard salin : 96h.
- Endurance mécanique : 3 000 accouplements.
- Couple de serrage de l'écrou : 12 N.m.

**CARACTERISTIQUES ELECTRIQUES**

- Tension de service : 60Vmax.
- Intensité nominale : 500 mA max.
- Résistance de contact : ≤ 50 mΩ à 25°C.
- Résistance d'isolement : ≥ 5 000 MΩ.
- Rigidité diélectrique : 500V eff à 50 Hz.
- Etanchéité : sous 2m d'eau/48heures.

Outillage de serrage : 10063  
 Masse : 35g max.

**INTRODUCTION**

Audio receptacle for panel 55116 for wiring.  
 It is designed with bayonet system and mates on all mating connectors of the 55116 line.  
 6 contacts: solder cup.  
 Reference of standard : MIL C 55116.

**MATERIALS AND FINISH**

- Shell and nut : Stainless steel.
- Contacts : Copper alloy with gold over nickel plating.
- Insulator : Thermoset.
- Panel oring : Nitrile/ Fluorosilicone.

**CLIMATIC AND MECHANICAL SPECIFICATIONS**

- temperature range: -55°C +85°C.
- Watertightness : IP68.
- Salt spray : 96h.
- Mechanical endurance : 3 000 operations.
- Locking torque for nut : 12 N.m.

**ELECTRICAL SPECIFICATIONS**

- Working voltage : 60V max.
- Rating current : 500 mA.
- Contact resistance : ≤ 50 mΩ à 25°C.
- Insulation : ≥ 5 000 MΩ.
- Dielectric rigidity : 500V eff at 50 Hz.
- Waterproofing: under 2m of water/48 hours.

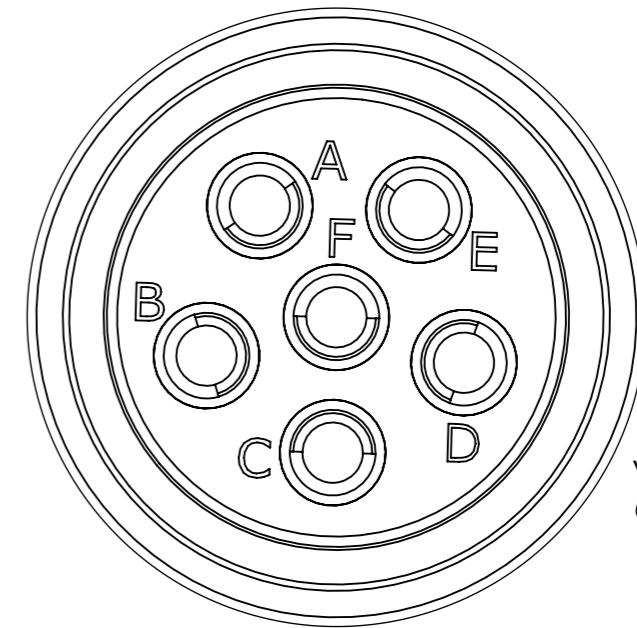
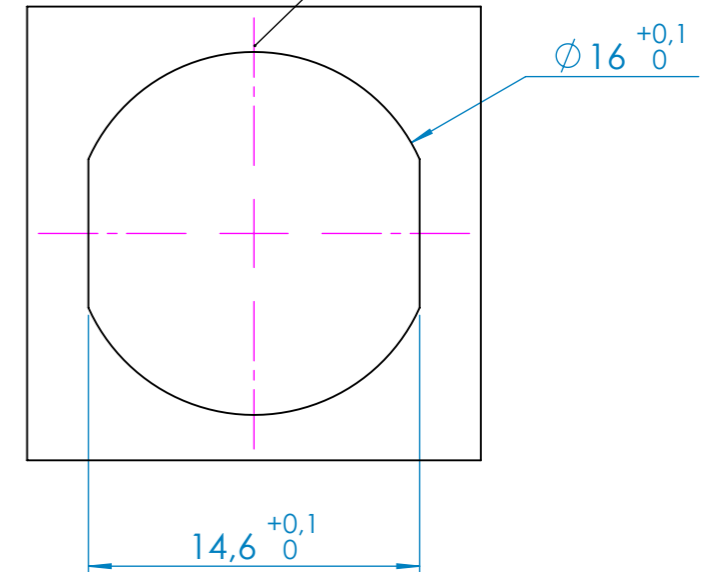
Tightening tool : 10063

Weight : 35g max.

DECOUPE PANNEAU / PANEL CUT  
 FACE AVANT / FRONT FACE

EPAISSEUR PANNEAU : 1.2 à 4 mm  
 PANEL THICKNESS : 1.2 to 4 mm

COTE REPERE DE COULEUR ORANGE  
 MAIN ORANGE MARKING COLOR



Vue coté câblage  
 Cable side view

421	26/03/2021	C	MISE A JOUR NT	RLT	DMT	
Notice of changes Avis d'évolution	DATE	REVISION INDICE	CHANGE DESCRIPTION MODIFICATION	DRAW BY DESS. PAR	CHECKED BY VERIF. PAR	APPROVED BY APPR. PAR
PRODUCT SPEC. SPECIF PRODUIT	PACKAGING SPEC. SPECIF EMBALLAGE	APPLICATION SPEC. SPECIF APPLICATION	THIS DRAWING AND ALL OTHER INFORMATION CONTAINED HERE IN IS PROPRIETARY OF BERNIER. This drawing may not be copied, reproduced or disclosed to any third party without the expressed written permission of BERNIER. © BERNIER November 2014	LES INFORMATIONS CONTENUES DANS CE PLAN SONT LA PROPRIETE DE BERNIER. Ce plan ne peut être copié, reproduit ou transmis sans l'autorisation expresse et écrite de BERNIER © BERNIER Novembre 2014		
TOLERANCES	±0.1 ±1°	MATERIAL MATIERE	SURFACE FINISH ETAT DE SURFACE			
CONTRAPART N° CONTREPARTIE N°		COLOR COULEUR				CAD SYSTEME SOLIDWORKS
DO NOT SCALE DRAWING NE PAS PRENDRE DE COTES			TOOL NO OUTIL N°			DIMENSIONS IN MILLIMETER DIMENSIONS EN MILLIMETRE
DRAW BY DESS. PAR	DATE	NAME NOM	TITLE DESIGNATION	DRAWING NUMBER REFERENCE PLAN	SHEET	
CHECKED BY VERIF. PAR	26/03/2021	DMT	EMBASE 55116 6CTS À FUT MONTAGE PANNEAU PAR L'ARRIERE RECEPTACLE 55116 WITH 6 CTS FOR BACK PANEL MOUNTING	B283-**	NT23	
APPROVED BY APPR. PAR			ESR NO NUMERO ESR	FILE NAME NOM DU FICHER	NT23	
					ECHELLE 3:1	