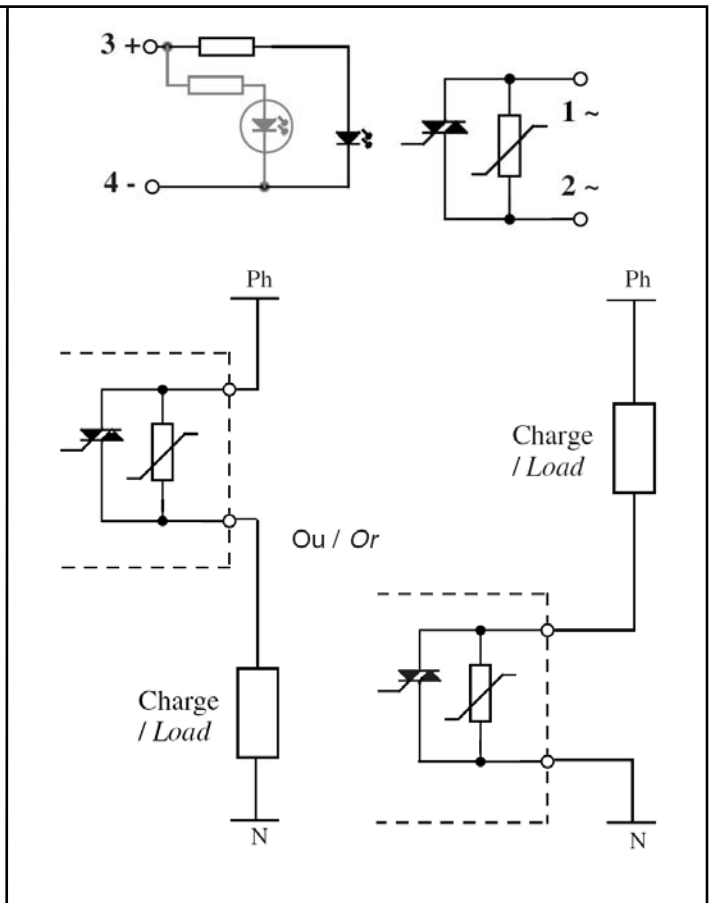
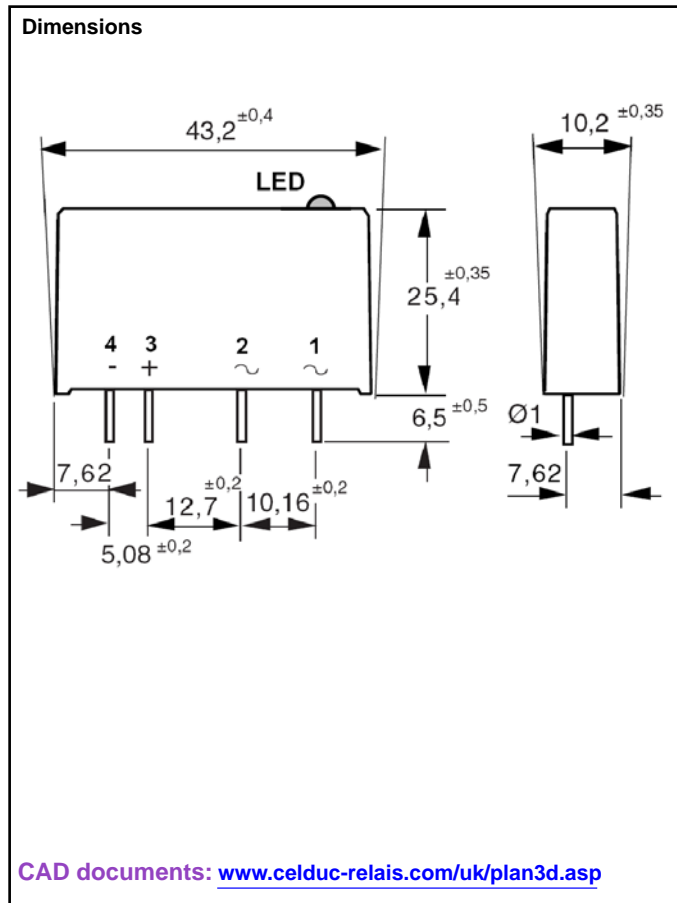


## Relais statique pour circuit imprimé AC Solid State Relay for PCB mounting

# SKA11440

**Output : 12-460VAC  
5A (4A UL/VDE)  
Input : 3-10VDC**

- Relais statique synchrone pour circuit imprimé spécialement adapté à la plupart des charges.  
*Zero Cross Solid State Relay for printed circuit board designed for most types of loads.*
- LED de visualisation sur le boîtier  
*Input LED on the housing.*
- Protection en tension sur la sortie (VDR) pour une très haute immunité aux perturbations selon IEC/EN61000-4-4 & IEC/EN61000-4-5.  
*Over-Voltage protection on output (VDR) to have a high immunity according IEC/EN61000-4-4 & IEC/EN61000-4-5*
- Très faible niveau de synchronisme / *Very low zero cross voltage.*
- Très faible courant de fuite / *Very low leakage current.*
- Fort courant de surcharge avec un calibre de courant non permanent de 10A /  
*High surge current with a nominal power component of 10A (non permanent)*
- Construit en conformité aux normes IEC/EN60947-4-3 et EN60950/VDE0805 ; IEC 60335-1/ VDE0700-1 ; UL-cUL  
*Designed in conformity with IEC/ EN60947-4-3*



*Proud to serve you*

# celduc®

r e l a i s

**Caractéristiques d'entrée / Control characteristics (at 25°C)**

Paramètre / Parameter	Symbol	DC			Unit
		Min	Typ	Max	
Tension de commande / Control voltage	Uc	3	5	10	V
Courant de commande / Control current (@ Uc)	Ic	6	17	40	mA
Tension de non fonctionnement / Release voltage	Uc off	0.8			V
Résistance interne / Input internal resistance	Rc		220		Ω
Immunité / Input immunity : EN61000-4-4			2kV		
Immunité / Input immunity : EN61000-4-5			2KV		

**Caractéristiques de sortie / Output characteristics (at 25°C)**

Paramètre / Parameter	Conditions	Symbol	Min	Typ.	Max	Unit
Plage de tension utilisation / Operating voltage range		Ue	12	400	460	V rms
Tension de crête / Peak voltage (clamping voltage)		Up		800(720)		V
Niveau de synchronisme / Zero cross level		U <sub>sync</sub>			12	V
Tension minimum amorçage / Latching voltage	le nom	Ua	10			V
Courant nominal / nominal current (AC-51)	Heater	Ie AC-51		4	5	A rms
Courant nominal / nominal current (AC-53)	Motor	Ie AC-53		1.5		A rms
Courant nominal / nominal current (other loads)	Other loads	Ie		See page 3		
Courant surcharge / Non repetitive overload current	tp=10ms (Fig. 3)	I <sub>tsm</sub>	105	120		A
Chute directe à l'état passant / On state voltage drop	(Ie = nominal current)	V		0.85 + 0,040xIe		V
Tension seuil à l'état passant / On state Threshold voltage	@ 25°C	V <sub>to</sub>			0.85	V
Résistance dynamique / On state dynamic resistance		r <sub>t</sub>			40	mΩ
Puissance dissipée (max) / Output power dissipation (max value)		P <sub>d</sub>		0,765xIe + 0,040xIe <sup>2</sup>		W
Résistance thermique jonction/air / Thermal resistance between junction to air	( depending on installation)	R <sub>thj/a</sub>	21	24	33	K/W
Courant de fuite à l'état bloqué / Off state leakage current	@Ue typ, 50Hz	I <sub>lk</sub>			0.1	mA
Courant minimum de charge / Minimum load current		I <sub>emin</sub>	1			mA
Temps de fermeture / Turn on time	@Ue typ, 50Hz	t <sub>on max</sub>			10	ms
Temps d'ouverture / Turn off time	@Ue typ, 50Hz	t <sub>off max</sub>			10	ms
Fréquence réseau/ Mains frequency range	F mains	f	0,1	50-60	800	Hz
dv/dt à l'état bloqué / Off state dv/dt		dv/dt	500			V/μs
di/dt max / Maximum di/dt non repetitive		di/dt			50	A/μs
I <sub>2t</sub> (<10ms) : Value for fusing		I <sub>2t</sub>	55	72		A <sup>2</sup> s
Immunité / Conducted immunity level	IEC/EN61000-4-4 (bursts)				2kV criterion A	
Immunité / Conducted immunity level	IEC/EN61000-4-5 (surge)				2kV criterion A	

**Caractéristiques générales / General characteristics (at 25°C)**

Isolement entrée/sortie - Input to output insulation	Ui	4000	VRMS
Résistance Isolement / Insulation resistance	Ri	1000 (@500VDC)	MΩ
Tenue aux tensions de chocs / Rated impulse voltage	U <sub>imp</sub>	4000	V
Degré de protection / Protection level / CEI529		IP20	
Degré de pollution / Pollution degree	-	1	
Vibrations / Vibration withstand 10 -150 Hz according to IEC 60068-2-6	sine test	10	g
Tenue aux chocs / Shocks withstand according to IEC 60068-2-27	11ms	> 30 .... 50	g
Température de fonctionnement / Ambient temperature (no icing, no condensation)	-	-40/+100	°C
Température de stockage/ Storage temperature (no icing, no condensation)		-40/+125	°C
Humidité relative / Ambient humidity	HR	40 to 85	%
Poids/ Weight		20	g
Conformité CE / CE Conformity		IEC/ EN60947-4-3	
Conformité USA / US Conformity		UL/cUL	
Conformité normes ferroviaires/ Conformity to railways applications		yes (consult us)	
Plastique du boîtier / Housing Material		PA 6 UL94VO	
Temperature max de soudure terminaux / max soldering terminals temperature		300°C/5s _ 260°C/10 s	



**celduc**<sup>®</sup>  
relais

www.celduc.com

5, Rue Ampère BP30004 42290 SORBIERS - FRANCE E-mail : celduc-relais@celduc.com  
 Fax +33 (0) 4 77 53 85 51 Service Commercial France Tél. : +33 (0) 4 77 53 90 20  
 Sales Dept.For Europe Tel. : +33 (0) 4 77 53 90 21 Sales Dept. Asia : Tél. +33 (0) 4 77 53 90 19

Fig. 2 Courbes thermiques / Thermal curves

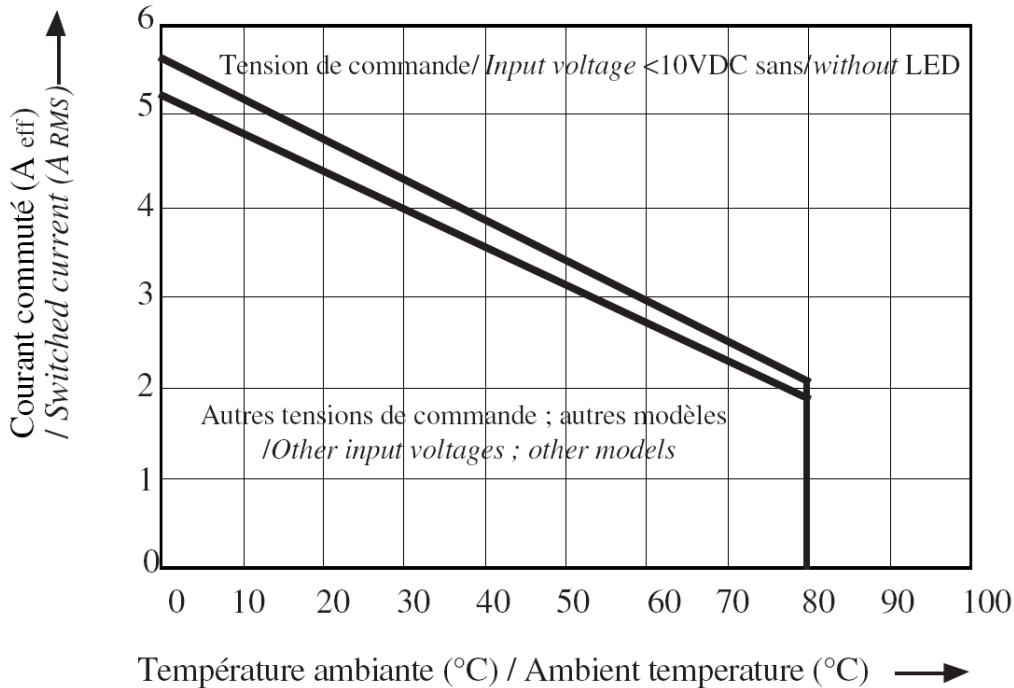
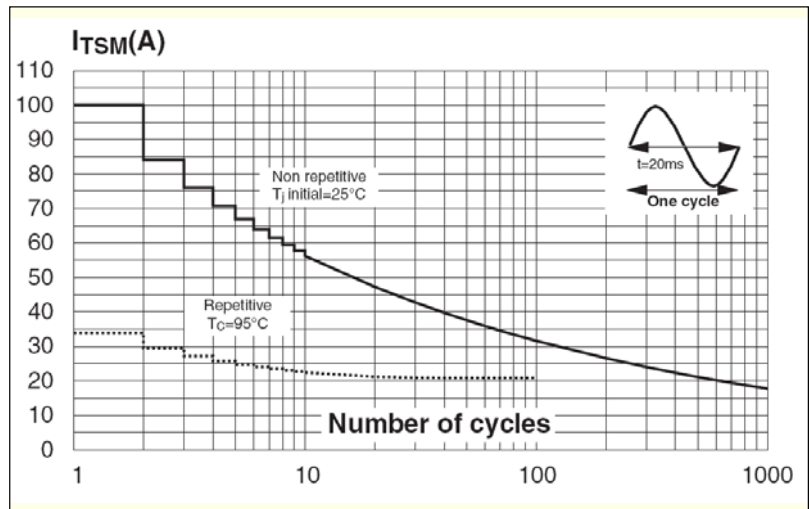


fig 3 : Courants de surcharges / Overload currents

- 1 - **Its<sub>m</sub> non répétitif** sans tension réappliquée est donné pour la détermination des protections.  
1 - **No repetitive Its<sub>m</sub> is given** without voltage reappplied .  
This curve is used to define the protection (fuses).
- 2 - **Its<sub>m</sub> répétitif** est donné pour des surcharges de courant  
Attention : la répétition de ces surcharges de courant diminue la durée de vie du relais.  
2 - **Repetitive Its<sub>m</sub> is given for inrush current.**  
In normal operation, this curve musn't be exceeded.  
Caution, frequent over load currents will decrease the life expectancy of the SSR.



→ Attention ! les relais à semi-conducteurs ne procurent pas d'isolation galvanique entre le réseau et la charge. Ils doivent être utilisés associés à un disjoncteur avec propriété de sectionnement ou similaire, afin d'assurer un sectionnement fiable en amont de la ligne dans l'hypothèse d'une défaillance et pour tous les cas où le relais doit être isolé du réseau (maintenance; non utilisation sur une longue durée...).

Sous réserve d'installation, d'entretien et d'utilisation conformes à sa destination, à la réglementation, aux normes en vigueur, aux instructions du constructeur et aux règles de l'art.

→ Warning ! semiconductor relays don't provide any galvanic insulation between the load and the mains. Always use in conjunction with an adapted circuit breaker with insulation feature or a similar device in order to ensure a reliable insulation in the event of wrong function and when the relay must be insulated from the mains (maintenance ; if not used for a long duration ...).

It is important that the solid state relay is subject to correct installation, maintenance and use conforming to its intended regulations and standards, to the supplier's instructions and to accepted rules of art.

## Applications typiques / Typical LOADS

- > Les produits SKA sont adaptés au contrôle de la plupart des charges.  
 Nous donnons dans nos spécifications le courant en AC-51 (charge résistive).  
 Pour les autres charges, il faut surveiller les surcharges en courant à la fermeture et les surtensions éventuelles à l'ouverture.
- \* AC-55b: Lampes à incandescence : Courants d'appel généralement de 10 fois le courant nominal durant quelques 10ms .
  - \* AC-55a: Lampes à décharge. Ces charges ont souvent des surcourants importants à la fermeture et des surtensions à l'ouverture (capacités). Nous conseillons d'utiliser des relais 400VAC sur réseau 230VAC.
  - \* AC-58: Moteurs monophasés . Ces charges ont souvent des surcourants importants à la fermeture et des surtensions à l'ouverture (capacités). Nous conseillons d'utiliser des relais 400VAC sur réseau 230VAC et d'adapter le courant du relais au courant de démarrage.
- > SKA products are designed for most types of loads.  
 We give in our data-sheet the AC-51 current value corresponding to resistive loads.  
 For other loads, check the inrush current at turn ON and possible overvoltages at turn OFF:
- \* AC-55b: Incandescent lamps : Inrush current is generally 10 times  $I_n$  during few 10ms.
  - \* AC-55a: Electric discharge lamp : These loads often have overcurrent at turn ON and overvoltage at turn OFF, so we advise to use 400VAC SSR on 230VAC mains.
  - \* AC-58: One pole motors. These loads often have overcurrent at turn ON and overvoltage at turn OFF, so we advise to use 400VAC SSR on 230VAC mains and to adapt the SSR current to the starting current of the motor.

## Protection / Protection :

- > La protection d'un relais statique contre les court-circuits de la charge peut être faite par fusibles rapides avec des  $I^2t = 1/2 I^2t$  du relais .  
 Pour plus de détails nous consulter
- > To protect a SSR against a short-circuit of the load , use a fuse with a  $I^2t$  value =  $1/2 I^2t$  value specified page 2.  
 For more details consult us.

## CEM / EMC :

- > Immunité : Nous spécifions dans nos notices le niveau d'immunité de nos produits selon les normes essentielles pour ce type de produit, c'est à dire IEC/ EN61000-4-4 & IEC/ EN61000-4-5. Mais nous respectons aussi les autres normes CEM IEC/ EN61000-4-2 ; IEC/ EN61000-4-6; .... en conformité avec la norme IEC60947-4-3
- > Immunity: We give in our data-sheets immunity level according to the main standards for these products: IEC/EN61000-4-4 & IEC/EN61000-4-5.  
 But we are also in conformity with other standards IEC/EN61000-4-2, IEC/EN61000-4-6, .... in compliance with IEC/EN60947-4-3.
- > Emission: Nos relais statiques sont principalement conçus et conformes pour la classe d'appareils A (Industrie).  
 L'utilisation du produit dans des environnements domestiques peut amener l'utilisateur à employer des moyens d'atténuation supplémentaires.  
 En effet, les relais statiques sont des dispositifs complexes qui doivent être interconnectés avec d'autres matériels (charges, cables, etc) pour former un système.  
 Etant donné que les autres matériels ou interconnexions ne sont pas de la responsabilité de **celduc**<sup>®</sup>, il est de la responsabilité du réalisateur du système de s'assurer que les systèmes contenant des relais statiques satisfont aux prescriptions de toutes les règles et règlements applicables au niveau des systèmes.  
 Consulter **celduc**<sup>®</sup> qui peut vous conseiller ou réaliser des essais dans son laboratoire sur votre application.
- > Emission: **celduc**<sup>®</sup> SSRs are mainly designed in compliance with standards for class A equipment (Industry).  
 Use of this product in domestic environments may cause radio interference. In this case the user may be required to employ additional devices to reduce noise.  
 SSRs are complex devices that must be interconnected with other equipment (loads, cables, etc.) to form a system.  
 Because the other equipment or the interconnections may not be under the control of **celduc**<sup>®</sup>, it shall be the responsibility of the system integrator to ensure that systems containing SSRs comply with the requirement of any rules and regulations applicable at the system level.  
 Consult **celduc**<sup>®</sup> for advices. Tests can be performed in our laboratory.



**celduc**<sup>®</sup>  
r e l a i s

www.celduc.com

5, Rue Ampère BP30004 42290 SORBIERS - FRANCE E-mail : celduc-relais@celduc.com  
 Fax +33 (0) 4 77 53 85 51 Service Commercial France Tél. : +33 (0) 4 77 53 90 20  
 Sales Dept.For Europe Tel. : +33 (0) 4 77 53 90 21 Sales Dept. Asia : Tél. +33 (0) 4 77 53 90 19