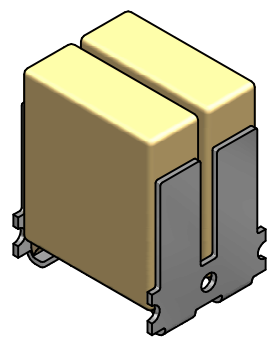
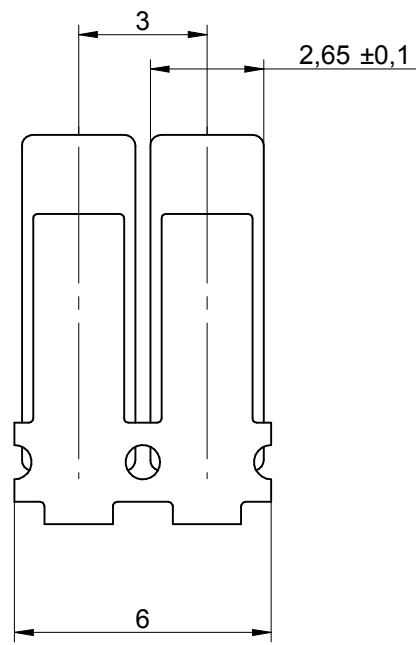


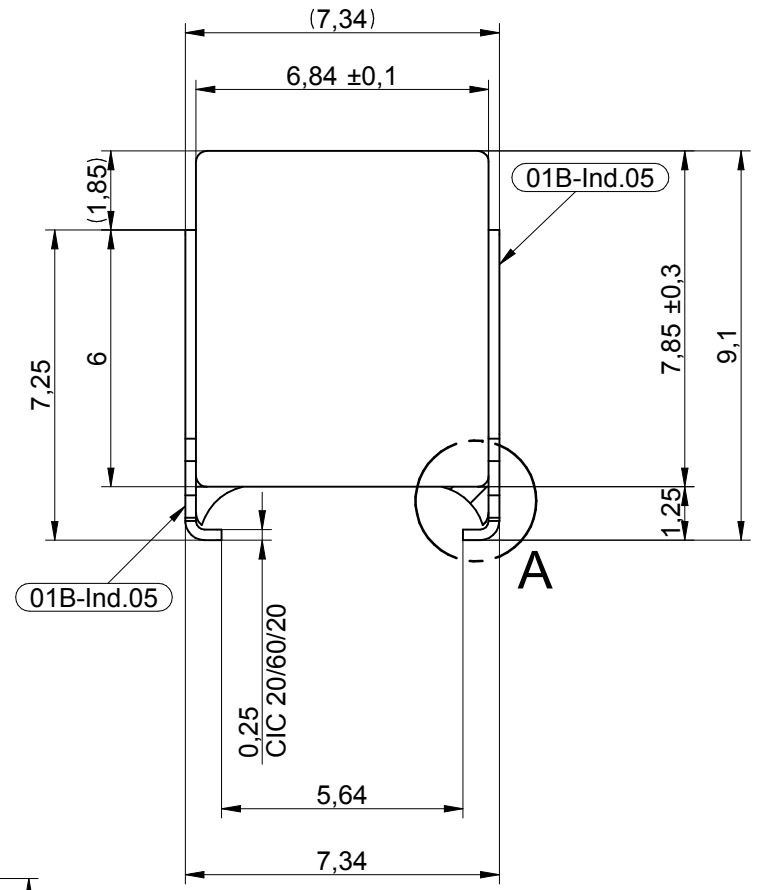
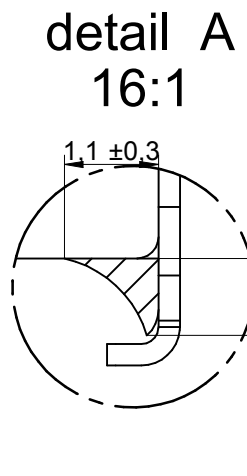
Sin nuestra expresa autorización, queda terminantemente prohibida la reproducción total o parcial de este documento, así como su uso indebido y/o su exhibición o comunicación a terceros. De los infractores se exigirá el correspondiente resarcimiento de daños y perjuicios, así como el pago de los honorarios de defensa y cesión de patente de invención o el registro de Modelo Industrial.

Wiedergabe sowie Vervielfältigung dieser Unterlage, Verwertung und Mitteilung ihres Inhalts nicht gestattet, soweit nicht ausdrücklich zugestanden. Zuwiderhandlungen verpflichten zu Schadenersatz. Alle Rechte für den Fall der Patenterteilung oder zum Eintragung vorbehalten.

Copying of this document and giving it to others and the use or communication of the contents thereof, are forbidden without express authority. Offenders are liable to the payment of damages. All rights are reserved in the event of the grant of a patent or the registration of a utility model or design.



5:1



--	--	--	--
Nr./no.	Änderung/change		Dat./date
Datum/date:	24.05.2017	Datei/file	Verzeichnis/directory
Name/name:	Gorjup	6205_Z3_Ind.05.dft	BVZ-VS-008
Bemerkung/ Remarks:	Tolerierung/ tolerances ISO 8015 ISO 2768 mk	Maßstab / Scale: 8:1 (DIN A3)	Bauteilzeichnung/Component Drawing Typ/Type: CeraLink Flex-Assembly FA2
Bl./Page:		Zeichnungsnr./drawingno. 6D-BVZ-VS-6205-Z3-Ind.05	