

EZ 40.7 - 100 V

Art. No. 50404



Sehr schlanke Lautsprecherzeile mit 100-V-Technik, bestückt mit vier 5-cm-Lautsprechern. Wandbefestigung mit Montagewinkeln an den Stirnseiten oder mit optionaler Gelenkhalterung. Nach Montage in alle Richtungen schwenkbar. Weiß lackiertes Aluminiumgehäuse und Abdeckgitter (RAL 9010).

Die EZ 40.7 ist auf Anfrage auch in anderen RAL-Farben lackiert erhältlich.

Extremely slim speaker system using 100 V technology equipped with four 5 cm drivers. Wallmounting is possible using wall brackets on the end faces or universal-joint brackets (optional). Can be swivelled in any direction after fitting. White painted aluminium cabinet and protective grille (RAL 9010).

EZ 40.7 can be supplied painted in other RAL colours on request.

Anwendungsmöglichkeiten / Typical applications

- Beschallung von Konferenzräumen, öffentlichen Gebäuden, Kirchen u.a.
- Außenbeschallungen

- As a PA system in conference facilities, public buildings, churches etc.
- Outdoor use

01.10.2015

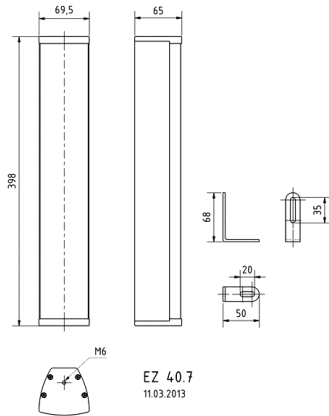
Eigenschaften / Attributes

- UV-beständig
- Metallausführung (Aluminium)
- 100-V-Übertrager
- 2-Wege-System
- wasserfest

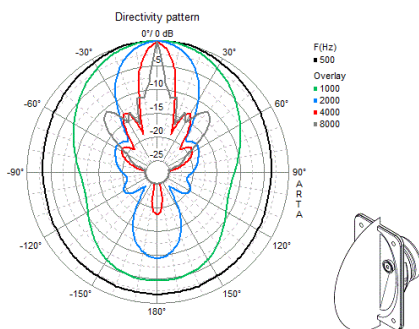
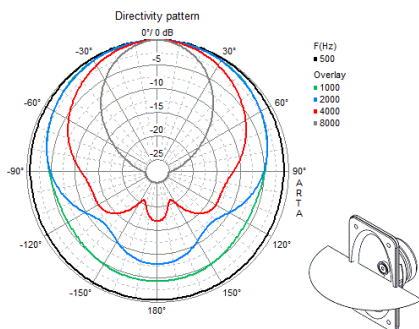
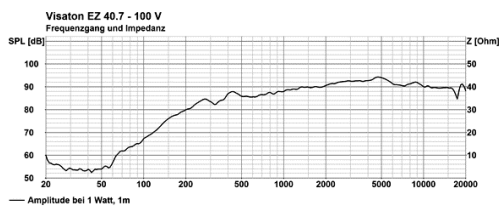
- UV-resistant
- Metal (aluminium)
- 100 V transformer
- 2-way combination
- Waterproof

EZ 40.7 - 100 V

Art. No. 50404


Technische Daten / Technical data

| | |
|---|--|
| Trafoanpassung Transformer matching | 20; 10; 5 W |
| Schalldruckpegel Sound pressure level | 94 dB (1 W/1 m) @ 5000 Hz |
| Übertragungsbereich Frequency response | 230–20000 Hz |
| Mittlerer Schalldruckpegel Mean sound pressure level | 91 dB (1 W/1 m) |
| Maximaler Schalldruckpegel Max. sound pressure level | 104 dB (20 W/1 m) |
| Abstrahlwinkel (-6 dB) Opening angle (-6 dB) | 111°/4000 Hz hor. 33°/4000 Hz vert. |
| Gewicht netto Net weight | 2,1 kg |
| Schutzklasse Protective system | IP 54 |
| Temperaturbereich Temperature range | -25 ... 70 °C |



01.10.2015