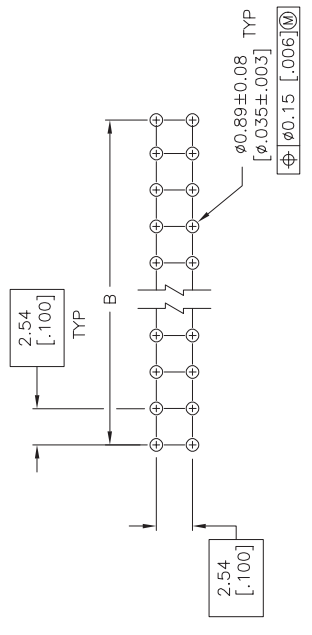
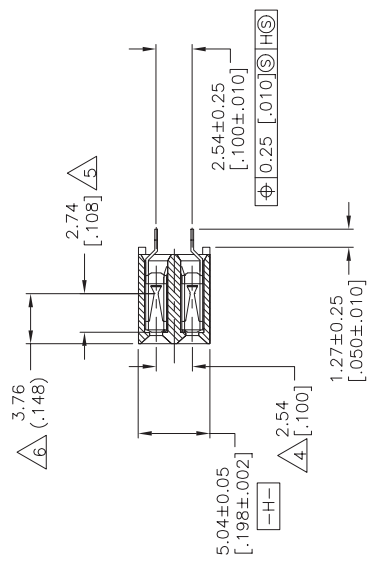
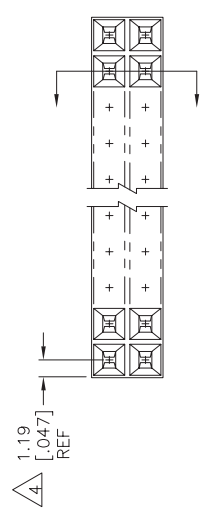
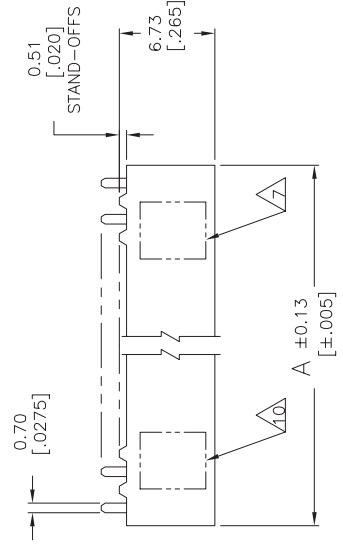


THIS DRAWING IS UNPUBLISHED.
 © COPYRIGHT BY TYCO ELECTRONICS CORPORATION. ALL RIGHTS RESERVED.
 RELEASED FOR PUBLICATION

LOC	DIST	REVISONS
AD 00	AD 00	DESCRIPTION
PF LTR	K	EC 0033C 0068 05
DATE	DATE	DATE
07MAR05	07MAR05	BSV JIRO



RECOMMENDED PC BOARD LAYOUT

- 1 FLAME RETARDANT POLYESTER PCT, COLOR - BLACK
- 2 PHOSPHOR BRONZE
- 3 DUPLEX PLATED, 0.00076 (.000030) GOLD ON CONTACT AREA ON CONTACT BEAMS AND ON CONTACT BEAMS AND ON SOLEDER LEADS, ALL OVER 0.00127 (.000050) MINIMUM NICKEL
- 4 THESE DIMENSIONS PERTAIN TO CAVITY CENTERLINES ONLY - NOT TO CONTACT LOCATIONS
- 5 POINT OF MEASUREMENT DIMENSIONS FOR PLATING THICKNESS (INSIDE CONTACT BEAMS)
- 6 POINT-OF-CONTACT DIMENSION
- 7 TYCO LOGO AND CSA LOGO ARE MOULDED INTO THE HOUSING, THIS LOCATION
- 8 DUPLEX PLATED, 0.00076 (.000030) GOLD ON CONTACT AREA ON CONTACT BEAMS AND ON CONTACT BEAMS AND ON SOLEDER LEADS, ALL OVER 0.00127 (.000050) MINIMUM NICKEL
- 9 ROHS 2002/95/EC COMPLIANT
- 10 PART NUMBER AND DATE CODE MARKED IN APPROXIMATE LOCATION SHOWN

535615

8	20-19 [.795]	.700	16	5-535615-1
3	20-19 [.795]	.700	16	535615-1
FINISH	A	B	NO. OF POSN	PART NUMBER

THIS DRAWING IS A CONTROLLED DOCUMENT.		REV	DATE	BY
DIMENSIONS: mm [inches]		1	31/7/92	J.M. MARTINELLI
OTHER REVISIONS:		2	31/7/92	G.B. ELICKER
0 P.L.C.		3	31/7/92	G.B. ELICKER
1 P.L.C.		4		
2 P.L.C.		5		
3 P.L.C.		6		
4 P.L.C.		7		
5 P.L.C.		8		
6 P.L.C.		9		
7 P.L.C.		10		
8 P.L.C.		11		
9 P.L.C.		12		
10 P.L.C.		13		
11 P.L.C.		14		
12 P.L.C.		15		
13 P.L.C.		16		
14 P.L.C.		17		
15 P.L.C.		18		
16 P.L.C.		19		
17 P.L.C.		20		
18 P.L.C.		21		
19 P.L.C.		22		
20 P.L.C.		23		
21 P.L.C.		24		
22 P.L.C.		25		
23 P.L.C.		26		
24 P.L.C.		27		
25 P.L.C.		28		
26 P.L.C.		29		
27 P.L.C.		30		
28 P.L.C.		31		
29 P.L.C.		32		
30 P.L.C.		33		
31 P.L.C.		34		
32 P.L.C.		35		
33 P.L.C.		36		
34 P.L.C.		37		
35 P.L.C.		38		
36 P.L.C.		39		
37 P.L.C.		40		
38 P.L.C.		41		
39 P.L.C.		42		
40 P.L.C.		43		
41 P.L.C.		44		
42 P.L.C.		45		
43 P.L.C.		46		
44 P.L.C.		47		
45 P.L.C.		48		
46 P.L.C.		49		
47 P.L.C.		50		
48 P.L.C.		51		
49 P.L.C.		52		
50 P.L.C.		53		
51 P.L.C.		54		
52 P.L.C.		55		
53 P.L.C.		56		
54 P.L.C.		57		
55 P.L.C.		58		
56 P.L.C.		59		
57 P.L.C.		60		
58 P.L.C.		61		
59 P.L.C.		62		
60 P.L.C.		63		
61 P.L.C.		64		
62 P.L.C.		65		
63 P.L.C.		66		
64 P.L.C.		67		
65 P.L.C.		68		
66 P.L.C.		69		
67 P.L.C.		70		
68 P.L.C.		71		
69 P.L.C.		72		
70 P.L.C.		73		
71 P.L.C.		74		
72 P.L.C.		75		
73 P.L.C.		76		
74 P.L.C.		77		
75 P.L.C.		78		
76 P.L.C.		79		
77 P.L.C.		80		
78 P.L.C.		81		
79 P.L.C.		82		
80 P.L.C.		83		
81 P.L.C.		84		
82 P.L.C.		85		
83 P.L.C.		86		
84 P.L.C.		87		
85 P.L.C.		88		
86 P.L.C.		89		
87 P.L.C.		90		
88 P.L.C.		91		
89 P.L.C.		92		
90 P.L.C.		93		
91 P.L.C.		94		
92 P.L.C.		95		
93 P.L.C.		96		
94 P.L.C.		97		
95 P.L.C.		98		
96 P.L.C.		99		
97 P.L.C.		100		
98 P.L.C.		101		
99 P.L.C.		102		
100 P.L.C.		103		
101 P.L.C.		104		
102 P.L.C.		105		
103 P.L.C.		106		
104 P.L.C.		107		
105 P.L.C.		108		
106 P.L.C.		109		
107 P.L.C.		110		
108 P.L.C.		111		
109 P.L.C.		112		
110 P.L.C.		113		
111 P.L.C.		114		
112 P.L.C.		115		
113 P.L.C.		116		
114 P.L.C.		117		
115 P.L.C.		118		
116 P.L.C.		119		
117 P.L.C.		120		
118 P.L.C.		121		
119 P.L.C.		122		
120 P.L.C.		123		
121 P.L.C.		124		
122 P.L.C.		125		
123 P.L.C.		126		
124 P.L.C.		127		
125 P.L.C.		128		
126 P.L.C.		129		
127 P.L.C.		130		
128 P.L.C.		131		
129 P.L.C.		132		
130 P.L.C.		133		
131 P.L.C.		134		
132 P.L.C.		135		
133 P.L.C.		136		
134 P.L.C.		137		
135 P.L.C.		138		
136 P.L.C.		139		
137 P.L.C.		140		
138 P.L.C.		141		
139 P.L.C.		142		
140 P.L.C.		143		
141 P.L.C.		144		
142 P.L.C.		145		
143 P.L.C.		146		
144 P.L.C.		147		
145 P.L.C.		148		
146 P.L.C.		149		
147 P.L.C.		150		
148 P.L.C.		151		
149 P.L.C.		152		
150 P.L.C.		153		
151 P.L.C.		154		
152 P.L.C.		155		
153 P.L.C.		156		
154 P.L.C.		157		
155 P.L.C.		158		
156 P.L.C.		159		
157 P.L.C.		160		
158 P.L.C.		161		
159 P.L.C.		162		
160 P.L.C.		163		
161 P.L.C.		164		
162 P.L.C.		165		
163 P.L.C.		166		
164 P.L.C.		167		
165 P.L.C.		168		
166 P.L.C.		169		
167 P.L.C.		170		
168 P.L.C.		171		
169 P.L.C.		172		
170 P.L.C.		173		
171 P.L.C.		174		
172 P.L.C.		175		
173 P.L.C.		176		
174 P.L.C.		177		
175 P.L.C.		178		
176 P.L.C.		179		
177 P.L.C.		180		
178 P.L.C.		181		
179 P.L.C.		182		
180 P.L.C.		183		
181 P.L.C.		184		
182 P.L.C.		185		
183 P.L.C.		186		
184 P.L.C.		187		
185 P.L.C.		188		
186 P.L.C.		189		
187 P.L.C.		190		
188 P.L.C.		191		
189 P.L.C.		192		
190 P.L.C.		193		
191 P.L.C.		194		
192 P.L.C.		195		
193 P.L.C.		196		
194 P.L.C.		197		
195 P.L.C.		198		
196 P.L.C.		199		
197 P.L.C.		200		
198 P.L.C.		201		
199 P.L.C.		202		
200 P.L.C.		203		
201 P.L.C.		204		
202 P.L.C.		205		
203 P.L.C.		206		
204 P.L.C.		207		
205 P.L.C.		208		
206 P.L.C.		209		
207 P.L.C.		210		
208 P.L.C.		211		
209 P.L.C.		212		
210 P.L.C.		213		
211 P.L.C.		214		
212 P.L.C.		215		
213 P.L.C.		216		
214 P.L.C.		217		
215 P.L.C.		218		
216 P.L.C.		219		
217 P.L.C.		220		
218 P.L.C.		221		
219 P.L.C.		222		
220 P.L.C.		223		
221 P.L.C.		224		
222 P.L.C.		225		
223 P.L.C.		226		
224 P.L.C.		227		
225 P.L.C.		228		
226 P.L.C.		229		
227 P.L.C.		230		
228 P.L.C.		231		
229 P.L.C.		232		
230 P.L.C.		233		
231 P.L.C.		234		
232 P.L.C.		235		
233 P.L.C.		236		
234 P.L.C.		237		
235 P.L.C.		238		
236 P.L.C.		239		
237 P.L.C.		240		
238 P.L.C.		241		
239 P.L.C.		242		
240 P.L.C.		243		
241 P.L.C.		244		
242 P.L.C.		245		
243 P.L.C.		246		
244 P.L.C.		247		
245 P.L.C.		248		
246 P.L.C.		249		
247 P.L.C.		250		
248 P.L.C.		251		
249 P.L.C.		252		
250 P.L.C.		253		
251 P.L.C.		254		
252 P.L.C.		255		
253 P.L.C.		256		
254 P.L.C.		257		
255 P.L.C.		258		
256 P.L.C.		259		
257 P.L.C.		260		
258 P.L.C.		261		
259 P.L.C.		262		
260 P.L.C.		263		
261 P.L.C.		264		
262 P.L.C.		265		
263 P.L.C.		266		
264 P.L.C.		267		
265 P.L.C.		268		
266 P.L.C.		269		
267 P.L.C.		270		
268 P.L.C.		271	</	