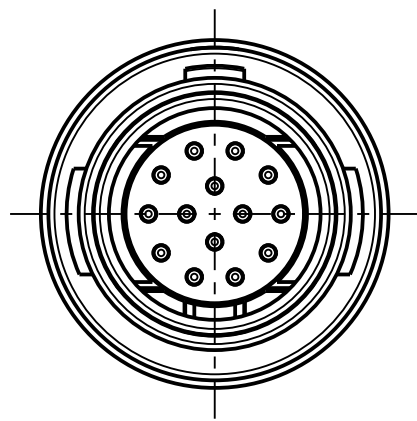


Fuer diese Unterlage behalten wir uns alle Rechte vor, auch fuer den Fall der Patenterteilung oder Gebrauchsmustereintragung. Sie darf ohne unsere vorherige schriftliche Zustimmung weder vervielfaeltigt noch sonstwie benutzt, noch Dritten zuganglich gemacht werden.

Nur rol gestempelte oder auf Laufrarte gedruckte Dokumente unterliegen dem Nachungsdienst und sind zur Fertigung freigegeben. Only red stamped or on jobcard printed documents are managed. These documents are approved for production.

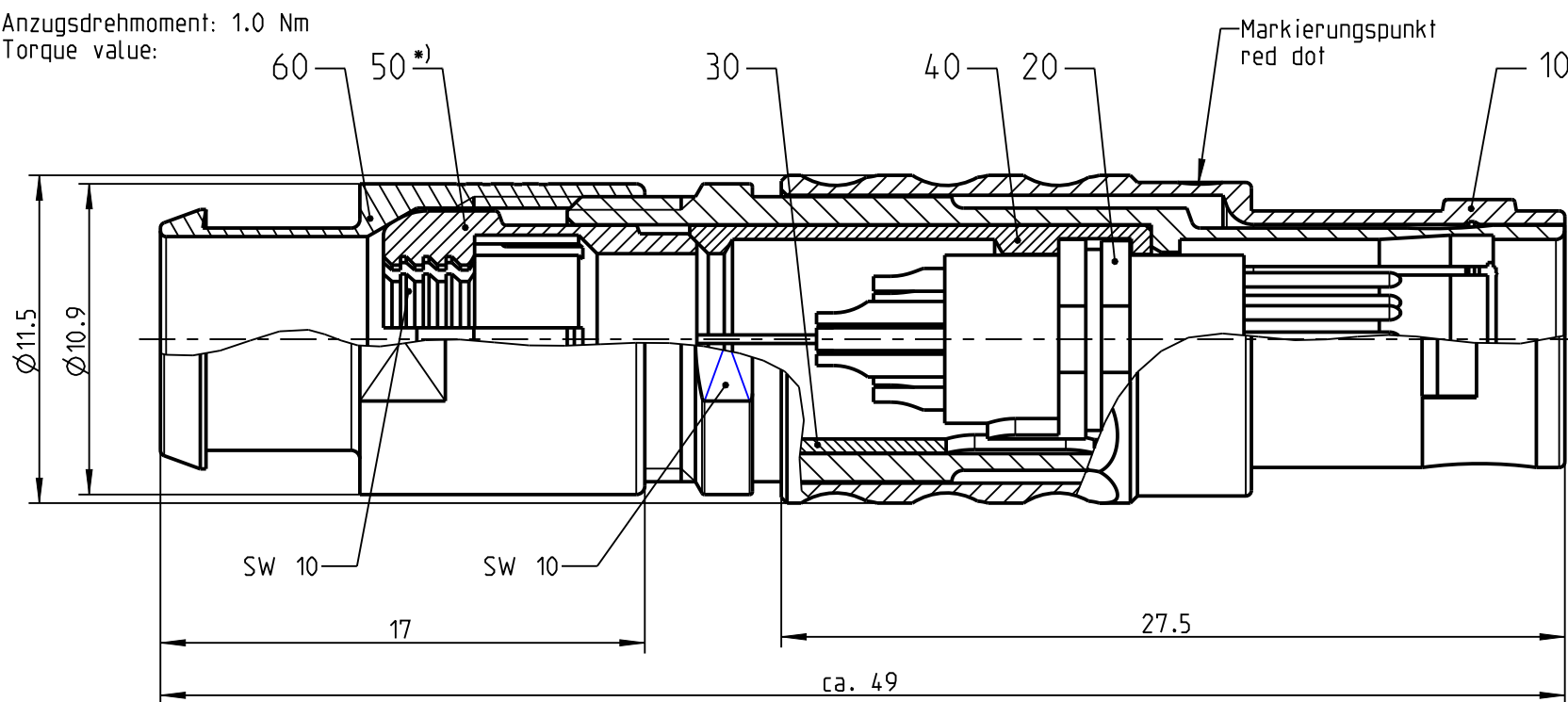
All Rights reserved, including possible patents or trademarks. Documents shall not be provided to a third party or duplicated in any form without prior written permission.

CAD: Creo Parametric

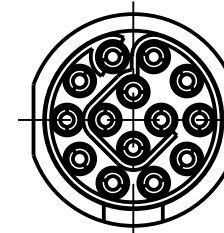


S21LO_--_---

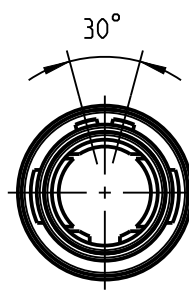
Anzugsdrehmoment: 1.0 Nm
Torque value:



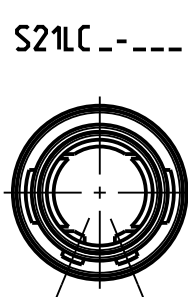
Nur Einsatz dargestellt !
view only insert !



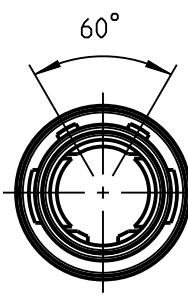
weitere Kodierungen in Richtung "A":
further codings in direction "A":
nur Gehaeuse dargestellt! / view only housing!
2:1



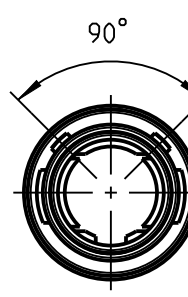
S21LA_--_---



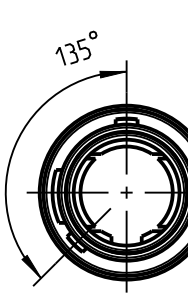
S21LC_--_---



S21LF_--_---

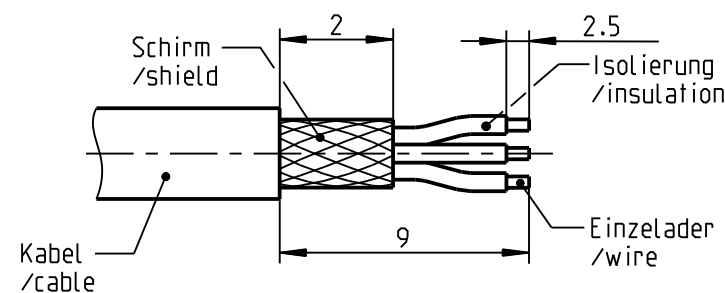


S21LJ_--_---

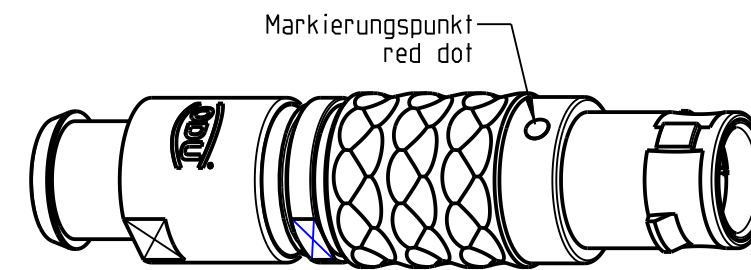


S21LV_--_---

empfohlene Abisolierlaenge
/recommended cable preparation



(A)*) Darstellung nur Beispiel
figure on only for example



2:1

Technische Daten/Technical Data:

Werkstoffe/Materials:
Gehaeuse/Housing: Cu-Legierung /cu-alloy

Kontakte/Contacts:
Isolierkoerper/Insulation Body: Cu-Legierung /cu-alloy / PEEK

Oberflaechen/Surfaces:
Gehaeuse/Housing: siehe Tabelle /see table

Kontakte/Contacts:
Schutzart/Protection class: im gesteckten Zustand /plugged condition IP 50

KontaktØ/ContactØ: Ø0.5 mm
Anschluß/Termination: 0.08mm² AWG 28
Loet/solder

Pruefspannung/Test Voltage: (B) (A) 0.9 kV AC (SAE AS 13441)

Strombelastung/Current Load:
Einzelkontakte/single contacts: (B) 4 A

S21L_C-P14MCCO-__OS	matt verchromt matt chrome plated	S21L__-P14MCCO-560S	> 5.0 - 5.6 mm
S21L_S-P14MCCO-__OS	schwarz verchromt black chrome plated	S21L__-P14MCCO-520S	> 4.0 - 5.2 mm
Oxaion-ID	Oberfl. Gehaeuse/ surface housing	S21L__-P14MCCO-420S	> 3.0 - 4.2 mm
		S21L__-P14MCCO-320S	> 2.0 - 3.2 mm
		S21L__-P14MCCO-220S	> 1.5 - 2.2 mm
		Oxaion-ID	KabelØ cableØ

**Knickschutzuelle separat bestellen
order cable bend relief separately**

Bei den hier dargestellten ODU-Steckverbindern handelt es sich nach DIN EN 61984:2009 um Steckverbinder ohne Schaltleistung (COC) !
/the pictured ODU-connectors are in relation to DIN EN 61984:2009 connectors without switching capacity (COC) !

		Benennung/description: Stecker cpl.		Werkstoff: material: see BOM	
Allgmeintoleranz/general tol.: DIN ISO 2768-mH Tolerierung / Tolerancing: DIN ISO 8015		CAD-Nr.: design-ID: 00041730		Maßstab: scale: 4:1	
Status/state: Approved		Version: revision: B		Format: size: A3	
Erstellt/prepared 02.04.2009 alengmueller		Teile-ID: part-ID:		Einheit: dim.: mm	
Geaendert/revised 13.05.2019 tschroedl		Oxaion-Nr.: S21L__-P14MCCO-__OS		Bl.: sheet: 1	
Freigabe/released 14.05.2019 rtrager		Ursprung/origin.: S21LO_C-P14MCCO-..OS			
ODU-MUEHLDOERF Datum/date		Name/name			