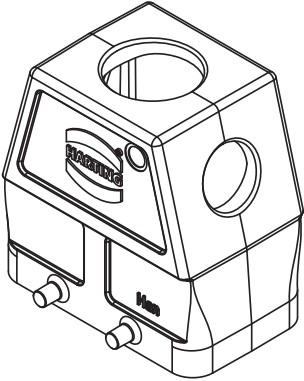
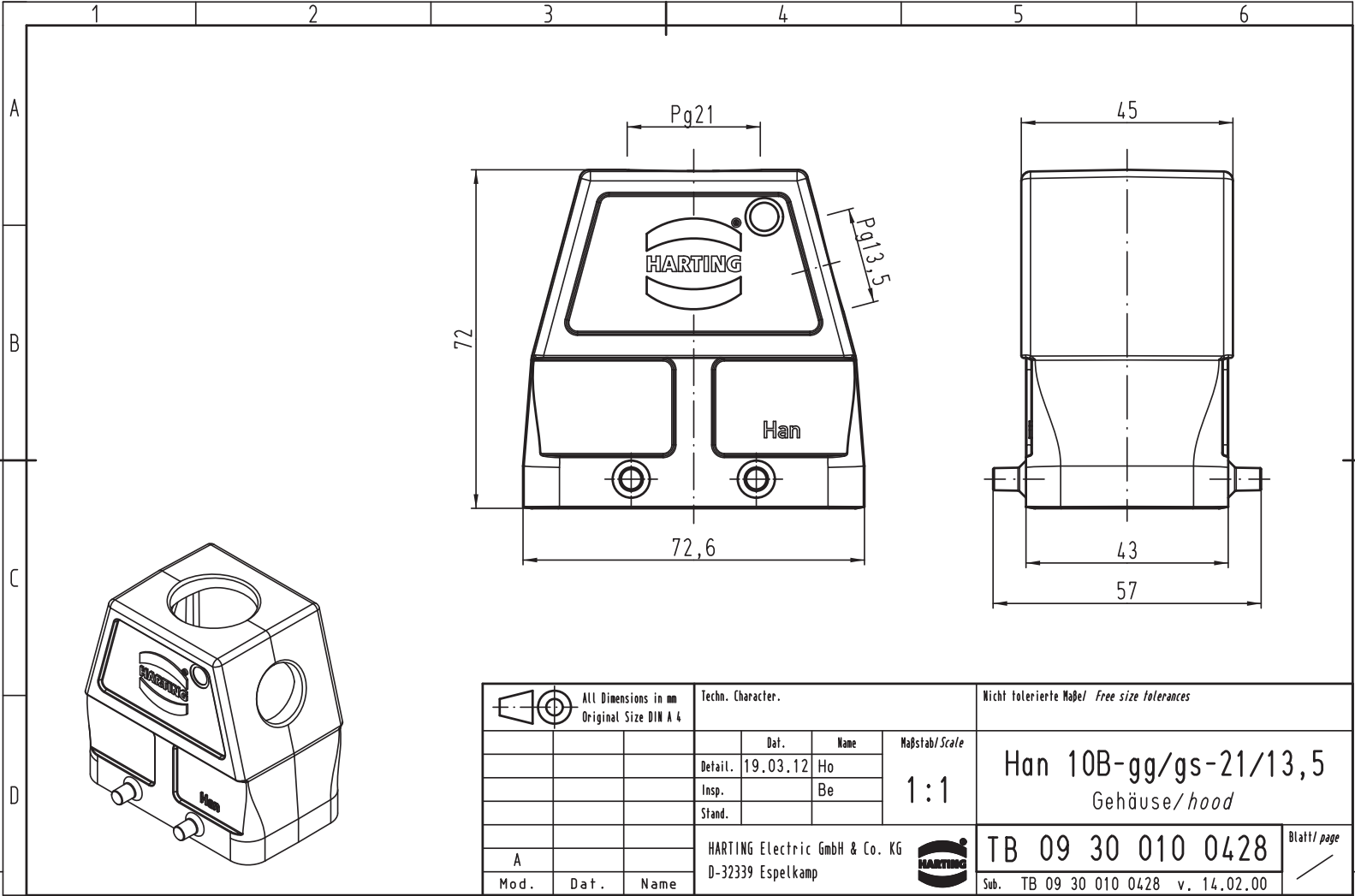


Alle Rechte vorbehalten/ All rights reserved



All Dimensions in mm Original Size DIN A 4		Techn. Character.			Nicht tolerierte Maßel Free size tolerances	
			Dat.	Name	Maßstab/Scale 1:1	Han 10B-gg/gs-21/13,5 Gehäuse/hood
			Detail.	19.03.12 Ho		
			Insp.	Be		
			Stand.			
A			HARTING Electric GmbH & Co. KG D-32339 Espelkamp			TB 09 30 010 0428 Sub. TB 09 30 010 0428 v. 14.02.00
Mod.	Dat.	Name				