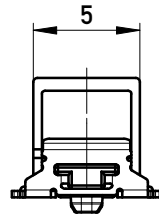
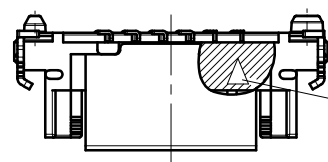
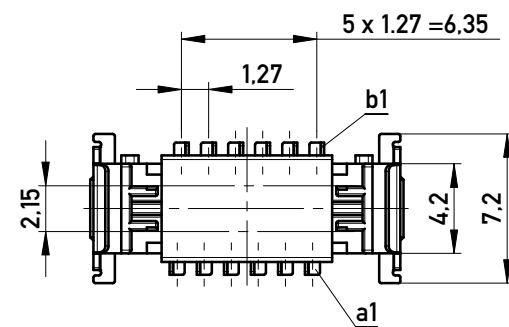
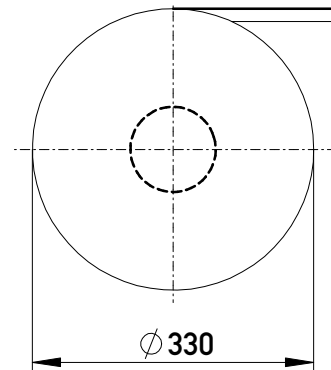


Bestückungshilfe  
mounting support

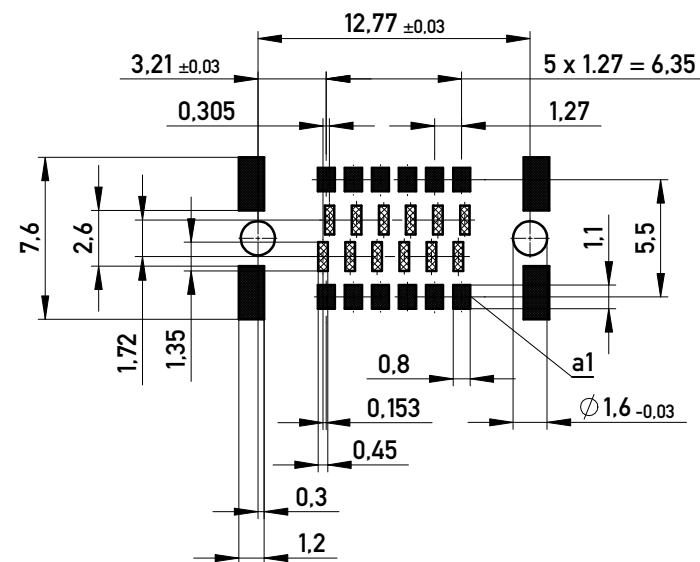


Verpackt im Gurt in Anlehnung an DIN IEC 60286-3  
Tape on Reel Packaging according to DIN IEC 60286-3  
Verpackungseinheit: 600 Stück  
Packaging unit: 600 pcs



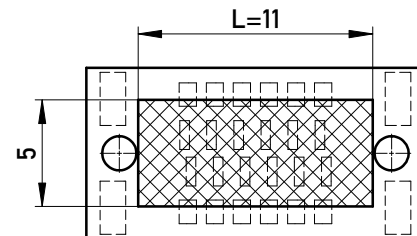
Kontaktbezeichnung bei b1  
contact marking at b1

Leiterplatten-Lay-out Vorschlag für SMT  
PCB-Lay-out Proposal for SMT



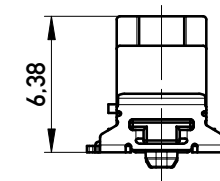
Sperrfläche  
Restricted area

Leiterplatten-Lay-out Rückseite  
PCB-Lay-out Back Side

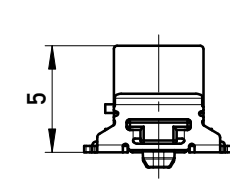


Freifläche Lx 5mm auf der Leiterplatten-Unterseite  
für das Einpresswerkzeug. Keine Bauteile plazieren  
in diesem Bereich.  
PCB back side space Lx5mm  
for press tool. Do not place any parts in this space.

Drahtführung vorverrastet  
wire guide loose mounted

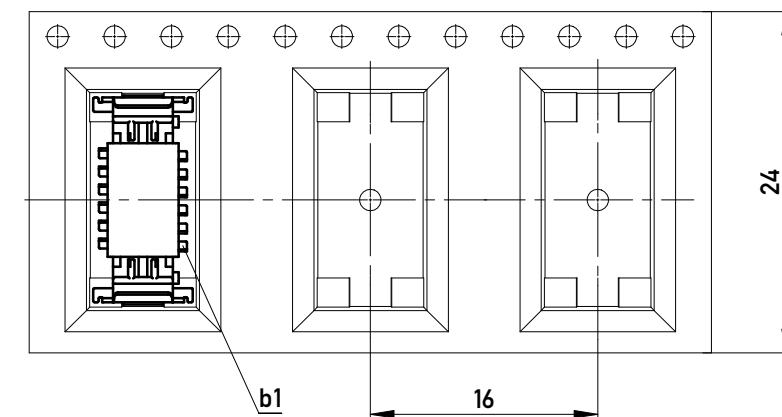


Drahtführung verpresst  
wire guide pressed on



Drahtführungen nicht im Lieferumfang enthalten!  
wire guides are not included in delivery!  
Ident-Nr. für Drahtführungen (für 600 Teile): 244631  
part-no. for wire guides (for 600 parts): 244631

Abspulrichtung - Reel off Direction



Information:	Tolerances	 All Dimensions in mm	Scale	3:1
	All rights reserved. Only for Information. To ensure that this is the latest version of this drawing, please contact one of the ERNI companies before using.		Subject to modification without prior notice. Drawing will not be updated.	Designation <b>1,27 DRC board on IDC 12-polig 12-contacts</b>
b Index	02.08.2016 Date	 www.ERNI.com	<b>244628</b>	
			Class	SMCIDC

Copyright by ERNI Production GmbH & Co. KG  
Proprietary notice pursuant to ISO 16016 to be observed.

I  
A3