

ALUMINIUM ENCLOSURES > CABLE GLANDS AND ACCESSORIES



Find the Latest Innovations and Information **at molex.com**

For the most in-depth and up-to-date information on all our products, visit molex.com. It's designed to help you get more done in less time with advanced search capabilities, 3D models, product specifications, easy sample ordering and more.



molex.com provides a first stop for comprehensive overviews of our industrial products. Some of the tools you'll find are:

Capabilities Videos

Short online videos highlight key industry products, as well as our unique cross-functional design and manufacturing capabilities.

Featured Products

To find out about new products that can take your design to the next level, look no further than this convenient product spotlight.

Other Time-Saving Site Features

Monthly E-ouncements

Electronic newsletter keeps you up-to-date on our latest innovations

Favorite Products Feature

Let you select and save up to 200 products as you browse

New Videos, Webinars, Articles and More

Available right from our home page

Detailed Application Pages

Instant Access to Product Specs

molex[®]

GWconnect[®]

Aluminium enclosures, cable glands and accessories

Cassette in alluminio, pressacavi ed accessori

Catalogue E6

Description - <i>Descrizione</i>	Pages- <i>Pagine</i>
- S-8000 series, aluminium enclosures with external mounting flanges <i>Cassette in alluminio, serie 8000, con flange di montaggio esterne</i>	01.01 - 01.29
- S-8100 series, aluminium enclosures for industrial purposes <i>Cassette in alluminio, serie S-8100, per applicazioni industriali</i>	03.01 - 03.84
- Aluminium enclosure: accessories and replacements <i>Cassette in alluminio: accessori e ricambi</i>	03.85 - 03.88
- Cable glands and accessories <i>Pressacavi ed accessori</i>	05.01 - 05.28
- Tailored customer service <i>Servizio clienti</i>	07.01 - 07.02
- Part No. index <i>Indice dei codici</i>	09.02 - 09.04



Technical characteristics and applications	Caratteristiche tecniche generali ed applicazioni																
<p> </p> <ul style="list-style-type: none"> • Metal enclosures for installation, circuit breaking, connection and control of electric and electronic equipments. • For industries, automotive, railways, navy, tunnels, parkings, industrial buildings • The enclosures are in conformance with the Low Voltage Directive 2006/95/EC and with the Standards: <table border="0" style="width: 100%;"> <tr> <td style="width: 15%;">EN 60670-1</td> <td>Boxes and enclosures for electrical accessories for household and similar fixed electrical installations.</td> </tr> <tr> <td>EN 60670-22</td> <td>Particular requirements for connecting boxes and enclosures.</td> </tr> <tr> <td>EN 62208</td> <td>Empty enclosures for low voltage switchgear and controlgear assemblies.</td> </tr> <tr> <td>NEMA 250</td> <td>National (USA) Electrical Manufacturers Association. Class (Type) of protection.</td> </tr> </table> • Protection degree according to EN 60529: IP66/IP67 • Protection degree according to NEMA 250: Type 4,4x,12,13 Type 4x, with coated surfaces only • Impact resistance EN 62262: IK09 • High mechanical strength and vibration resistance. • Captive screws • High protection against magnetic interferences • Anti-ageing materials, water resistant, oil resistant, grease resistant and fuel resistant. • The enclosures can be mounted by using external flanges or internally through holes. • DIN rails or metal plates, supplied as accessories, can be assembled inside the boxes for mounting terminal blocks, breakers, fuse holders, control devices, transformers, electronic circuits, connectors, etc. • 5 series available: <ol style="list-style-type: none"> 1 - Standard with polyester powder coating grey RAL 9006 2 - Standard with polyester powder coating black RAL 9005 3 - Standard with polyester powder coating grey RAL 7035 4 - Sandblasted without coating 5 - HT series for harsh environment and for high temperature up to 200°C Black RAL 9005 with polyester powder coating • 8 sizes available: <p>from 90 x 90 x 53 mm, size 1 (S1) to 392 x 298 x 144 mm, size 7 (S7) Size S-3 with high cap (S3HC)</p> • Working temperature: - 40°C ÷ + 125°C with silicon gaskets - 40°C ÷ + 100°C with NBR gaskets • Ground terminal on box and on cover by using trilobate screw for better ground contacts and low electrical resistance • Not internally coated to guarantee the electrical conductivity of the internal surface for better ground protection 	EN 60670-1	Boxes and enclosures for electrical accessories for household and similar fixed electrical installations.	EN 60670-22	Particular requirements for connecting boxes and enclosures.	EN 62208	Empty enclosures for low voltage switchgear and controlgear assemblies.	NEMA 250	National (USA) Electrical Manufacturers Association. Class (Type) of protection.	<p> </p> <ul style="list-style-type: none"> • <i>Cassette metalliche per l'installazione, l'interruzione, la connessione ed il controllo di apparecchiature elettriche ed elettroniche</i> • <i>Per l'industria, l'autotrazione, le ferrovie, la nautica, gallerie, parcheggi, l'edilizia industriale</i> • <i>Le cassette sono conformi alla Direttiva Bassa Tensione 2006/95/CE ed alle Norme:</i> <table border="0" style="width: 100%;"> <tr> <td style="width: 15%;">EN 60670-1</td> <td><i>Scatole ed involucri per apparecchi elettrici per installazioni elettriche fisse per usi domestici e similari.</i></td> </tr> <tr> <td>EN 60670-22</td> <td><i>Prescrizioni particolari per scatole ed involucri di derivazione.</i></td> </tr> <tr> <td>EN 62208</td> <td><i>Involucri vuoti per apparecchi di manovra e controllo a bassa tensione.</i></td> </tr> <tr> <td>NEMA 250</td> <td><i>National (USA) Electrical Manufacturers Association. Class (Type) of protection.</i></td> </tr> </table> • Grado di protezione IP secondo EN 60529: IP66/IP69 • Grado di protezione IP secondo NEMA 250: Type 4,4x,12,13 Type 4x, solo con superfici verniciate. • Resistenza agli urti EN 62262: IK09 • <i>Elevata resistenza agli urti ed alle vibrazioni</i> • <i>Viti imperdibili</i> • <i>Elevata protezione contro le interferenze elettromagnetiche</i> • <i>Materiali resistenti all'invecchiamento, all'acqua, agli olii, ai grassi ed ai combustibili</i> • <i>Le cassette possono essere fissate sia tramite flange esterne che tramite fori interni</i> • <i>All'interno delle cassette possono essere fissate guide DIN o piastre, fornite come accessori, per il montaggio di morsettiere, interruttori, portafusibili, dispositivi per controllo, trasformatori, circuiti elettronici, connettori, ecc.</i> • Sono disponibili 5 serie: <ol style="list-style-type: none"> 1 - Standard verniciata a forno con polvere poliestere grigio RAL 9006 (simile) 2 - Standard verniciata a forno con polvere poliestere nera RAL 9005 3 - Standard verniciata a forno con polvere poliestere grigio RAL 7035 4 - Con superfici sabbiate senza verniciatura 5 - Serie HT per ambienti aggressivi e per alte temperature fino a 200°C verniciate a polvere poliestere nero RAL 9005 • Sono disponibili 8 grandezze: <p>da 90 x 90 x 53 mm, grandezza 1 (S1) a 392 x 298 x 144 mm, grandezza 7 (S7) Grandezza S-3 con coperchio alto (HC)</p> • <i>Temperature di lavoro: - 40°C ÷ + 125°C con guarnizioni in silicone - 40°C ÷ + 100°C con guarnizioni in NBR</i> • <i>Con terminale di terra sia nel contenitore che sul coperchio tramite viti trilobate per un più efficiente contatto ed una minore resistenza elettrica.</i> • <i>Non verniciate internamente per garantire al meglio la continuità elettrica e la protezione dai contatti indiretti.</i> 	EN 60670-1	<i>Scatole ed involucri per apparecchi elettrici per installazioni elettriche fisse per usi domestici e similari.</i>	EN 60670-22	<i>Prescrizioni particolari per scatole ed involucri di derivazione.</i>	EN 62208	<i>Involucri vuoti per apparecchi di manovra e controllo a bassa tensione.</i>	NEMA 250	<i>National (USA) Electrical Manufacturers Association. Class (Type) of protection.</i>
EN 60670-1	Boxes and enclosures for electrical accessories for household and similar fixed electrical installations.																
EN 60670-22	Particular requirements for connecting boxes and enclosures.																
EN 62208	Empty enclosures for low voltage switchgear and controlgear assemblies.																
NEMA 250	National (USA) Electrical Manufacturers Association. Class (Type) of protection.																
EN 60670-1	<i>Scatole ed involucri per apparecchi elettrici per installazioni elettriche fisse per usi domestici e similari.</i>																
EN 60670-22	<i>Prescrizioni particolari per scatole ed involucri di derivazione.</i>																
EN 62208	<i>Involucri vuoti per apparecchi di manovra e controllo a bassa tensione.</i>																
NEMA 250	<i>National (USA) Electrical Manufacturers Association. Class (Type) of protection.</i>																

Technical characteristics and applications

• **Materials**

- Body and cover: - Die-cast aluminium alloy (AlSi 12)
- Colors: - Type STD Grey RAL 9006
Type STD Grey RAL 7035
Type STD and HT Black RAL 9005
Type sandblasted Al natural color
- Coating: - Polyester powder
- Gaskets: - In anti-ageing, oils, greases and fuel resistant silicone or NBR on demand.
- Screws: - Steel with Geomet® treatment to prevent corrosion especially with aluminium parts
- For the best resistance in harsh and marine environment we can supply special screws in stainless Zinc-plated steel on demand, please see section "Accessories and replacements"
- Zinc-plated steel for screws used internally
- Metal plates: - Zinc-plated steel

Warning:

The not painted/sand blasted boxes are offered with the purpose to be coated by the user before the installation. These enclosures have a limited resistance to the oxidation and the corrosion in humid or salt or corrosive ambient in general. We recommend: do not stock them in a warehouse with such environmental conditions.

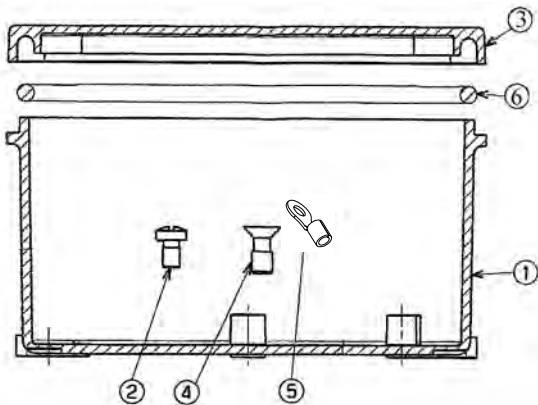
Caratteristiche tecniche generali ed applicazioni

• **Materiali:**

- Contenitori e coperchi: lega di alluminio pressofuso (AlSi 12)
- Colore: - Tipo STD grigio RAL 9006
Tipo STD grigio RAL 7035
Tipo STD e HE Nero RAL 9005
Tipo sabbiato: colore alluminio
- Verniciatura: - Polvere poliesteri
- Guarnizioni: - In silicone anti invecchiamento, resistente agli olii, ai grassi, ai carburanti o NBR su richiesta
- Viti: - Acciaio con trattamento in Geomet® contro la corrosione specialmente con parti in alluminio
- Per la massima resistenza in ambienti particolarmente aggressivi e in ambiente marino, possiamo fornire su richiesta speciali viti in acciaio inox zincato, vedere sezione "Accessori e ricambi"
- Viti interne in acciaio zincato
- Piastre: - In acciaio zincato

Nota:

Le cassette non verniciate e/o sabbiato sono realizzate per essere verniciate a cura del cliente. Tali cassette hanno una limitata resistenza all'ossidazione ed alla corrosione. Si raccomanda pertanto di non immagazzinarle in ambienti particolarmente umidi o salini o corrosivi in genere.



1	Bottom	Fondo
2	Screw for ground terminal	Vite per terminale di terra
3	Cover	Coperchio
4	Screw for cover	Vite per coperchio
5	Ground terminal	Terminale di terra
6	Gasket	Guarnizione

- For ATEX: Supplementary ground screw + terminal
Per ATEX: Vite e terminale di terra supplementare
- **Protection degree according to EN 60529: IP66/IP67**
Grado di protezione IP secondo la Norma EN 60529: IP66/IP67
- **NEMA 250: Type 4,4x,12,13**
Sandblasted enclosures Type 4,12,13
NEMA 250: Type 4,4x,12,13
Cassette sabbiato Type 4,12,13

Power dissipation - Dissipazione termica		
Size	Watt	In accordance with EN60670-24 and CEI 23-49 Standards Secondo le Norme EN60670-24 CEI 23-49
S1	8	
S2	12	
S3	17	
S4	21	
S5	35	
S6	50	
S7	69	
S3HC	22	

Technical characteristics and applications



- Metal enclosures for installation, circuit breaking, connection and control of electric and electronic equipments.
- For industries, automotive, railways, navy, tunnels, parkings, industrial buildings
- **ATEX versions are in conformance with the European Directive 94/9/EC and to the Standards:**
- EN 60079-0:** Explosive atmospheres
Part 0: Equipement - General requirements
- EN 60079-15:** Explosive atmospheres
Part 15: Equipement protection by type of protection "n".
- EN 60079-31:** Explosive atmospheres
Part 31: Equipements dust ignition protection by enclosures "t".
- EN 62208:** Empty enclosures for low voltage switch gear and control gear assemblies. General requirements.
- **Degree of protection according to EN 60529: IP66**
- **Working temperature in accordance with ATEX: -20°C ÷ +85°C**
- High mechanical strength and vibration resistance.
- Captive screws
- High protection against magnetic interferences
- Anti-ageing materials, water resistant, oil resistant, grease resistant and fuel resistant.
- The enclosures can be mounted by using external flanges or internally through holes.
- Inside the boxes the DIN rail or the metal plate, supplied as accessory, can be assembled for mounting terminal blocks, breakers, fuse holders, control devices, transformers, electronic circuits, connectors, etc.
- 8 sizes available
- Ground terminal on box and on cover by using trilobate screws for better ground contacts and low electrical resistance
- Not internally coated to guarantee the electrical conductivity of the internal surface for better ground protection
- **Materials:**
 - Metal body and cover: - Die-cast aluminium alloy (AlSi 12)
 - Color: - Grey RAL 7037
 - Coating: - Polyester powder
 - Gaskets: in anti-ageing, oil, greases and fuel resistant silicone.
or NBR on demand.
 - Screws: - Steel with Geomet® treatment to prevent corrosion especially with aluminium parts
- For the best resistance in harsh and marine environment we can supply special screws in stainless Zinc-plated steel on demand, please see section "Accessories and replacements"
- Zinc-plated steel for screws used internally
 - Metal plates: - Zinc-plated steel



Caratteristiche tecniche generali ed applicazioni

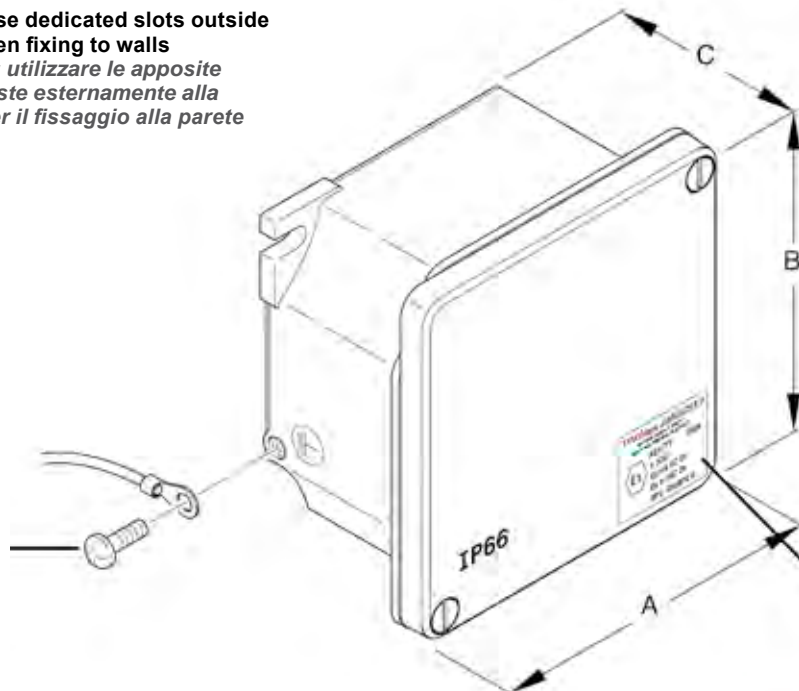


- *Cassette metalliche per l'installazione, l'interruzione, la connessione ed il controllo di apparecchiature elettriche ed elettroniche*
- *Per l'industria, l'autotrazione, le ferrovie, la nautica, gallerie, parcheggi, l'edilizia industriale*
- **Le cassette sono conformi alla Direttiva Europea (94/9/CE) ed alle Norme:**
- EN 60079-0:** *Atmosfere esplosive
Part 0: Apparecchiature - Prescrizioni generali*
- EN 60079-15:** *Atmosfere esplosive
Part 15: Apparecchiature con modo di protezione "n"*
- EN 60079-31:** *Atmosfere esplosive
Part 31: Apparecchiature con modo di protezione mediante custodie "t" destinate ad essere utilizzate in presenza di polveri combustibili*
- EN 62208:** *Involucri vuoti per apparecchiature di manovra e controllo a bassa tensione. Prescrizioni generali.*
- **Grado di protezione IP secondo EN 60529: IP66**
- **Temperature di lavoro secondo ATEX: -20°C ÷ +85°C°**
- *Elevata resistenza agli urti ed alle vibrazioni*
- *Viti imperdibili*
- *Elevata protezione contro le interferenze elettromagnetiche*
- *Materiali resistenti all'invecchiamento, all'acqua, agli olii, ai grassi ed ai combustibili*
- *Le cassette possono essere fissate sia tramite flange esterne che tramite fori interni*
- *All'interno delle cassette possono essere fissate guide DIN o piastre, fornite come accessori, per il montaggio di morsettiere, interruttori, portafusibili, dispositivi per controllo, trasformatori, circuiti elettronici, connettori, ecc.*
- *Sono disponibili 8 grandezze*
- *Con terminale di terra sia nel contenitore che sul coperchio tramite viti trilobate per un più efficiente contatto ed una minore resistenza elettrica.*
- *Non verniciata internamente per garantire al meglio la continuità elettrica e la protezione dai contatti indiretti.*
- **Materiali:**
 - *Contenitori e coperchi: - Lega di alluminio pressofuso (AlSi 12)*
 - *Colore: - Grigio RAL 7037*
 - *Verniciatura: - Polvere poliestere*
 - *Guarnizioni: - In silicone anti invecchiamento, resistente agli olii, ai grassi, ai carburanti o NBR su richiesta*
 - *Viti: - Acciaio con trattamento in Geomet® contro la corrosione specialmente con parti in alluminio
- Per la massima resistenza in ambienti particolarmente aggressivi e in ambiente marino, possiamo fornire su richiesta speciali viti in acciaio inox zincato, vedere sezione "Accessori e ricambi"
- Viti interne in acciaio zincato*
 - *Piastre: - In acciaio zincato*



Warning: use dedicated slots outside the box when fixing to walls

Attenzione: utilizzare le apposite asole previste esternamente alla cassetta per il fissaggio alla parete



**External terminal for earth connection.
Equipotential connection to be done between base and cover.
Recommended tightening torque 1.8 Nm.
Use the screws and cable terminals provided.**
*Morsetto esterno per il collegamento a terra.
Effettuare il collegamento equipotenziale tra fondo e coperchio della cassetta.
Coppia di serraggio consigliata 1,8 Nm.
Utilizzare le viti e i capicorda in dotazione.*



Part No. - Codice	Size - Grandezza	A	B	C
8000.6291.0	S1	101	101	58
8000.6292.0	S2	139	114	62
8000.6293.0	S3	166	141	64
8000.6298.0	S3HC	166	141	137
8000.6294.0	S4	189	167	80
8000.6295.0	S5	252	215	91
8000.6296.0	S6	307	257	121
8000.6297.0	S7	407	313	157

ATEX - Compliant possible drillings - Forature eseguibili secondo certificazione ATEX

Boxes Cassette	Size Grandezza	Long side - Lato lungo				Short side - Lato corto				Max No. of drillings per enclosure Max num. di fori per cassetta
		Dia	M Metric	Pg	No. of drillings Numero fori	Dia	M Metric	Pg	No. of drillings Numero fori	
8000.6291.0	S1	20,5	20		1	20,5	20		1	4
		23		16		23		16		
8000.6292.0	S2	25,5	25		1	25,5	25		1	4
		29		21		28,8		21		
8000.6293.0	S3	25,5	25		2	25,5	25		1	6
8000.6298.0	S3 - HC	28,8		21		28,8		21		
8000.6294.0	S4	32,5	32		2	32,5	32		2	8
		37,5		29		37,5		29		
8000.6295.0	S5	40,5	40		2	40,5	40		2	8
		47,5		36		47,5		36		
8000.6296.0	S6	63,5	63		2	63,5	63		2	8
		60		48		60		48		
8000.6297.0	S7	63,5	63		3	63,5	63		2	10
		60		48		60		48		

- More drillings possible with cable glands of smaller diameter .
- The holes must not exceed the indicated surface limits.
- The distance between the holes must be enough to allow easy fitting of the cable glands.
- In case of metal cable glands, check the electrical continuity with the box.

Recommendations for secure implementation

- Do not remove the screws from the cover if a potentially explosive atmosphere is present and the system upstream is not sectioned.
- Shock-proof resistance according to low mechanical risk normative
- Potential risk of electrostatic charge accumulation: only clean with a damp cloth weekly
- Product designed to house non-sparking components. Components can be installed either on DIN guides or on the mounting plate.
- Replacements or modifications of any part of the product other than those specified in this instruction leaflet are not permitted.
- Limit the maximum operating temperature to a value of T=85°C.

General warning:

- While choosing the most suitable products, customer/designer is responsible for proper classification of locations with potentially explosive atmosphere.
- Molex products are suitable only for installation in zone 2 (Gas) and zone 22 (Dusts)
- All products must be installed at top workmanship standards and following the instructions provided by the manufacturer.
- Use dedicated bolts outside the box when fixing to walls.
- Make the earth and internal and external equipotential connections near to the earth symbol.



- E' possibile eseguire più forature con pressacavi aventi diametro inferiore a quelli indicati.
- I fori non devono superare i limiti di foratura indicati.
- La distanza tra i fori deve essere tale da permettere il montaggio dei pressacavi in modo agevole.
- Nel caso di installazione di pressacavi metallici verificare la continuità elettrica con la cassetta.

Avvertenze per l'utilizzo sicuro

- Non rimuovere le viti del coperchio in presenza di atmosfera potenzialmente esplosiva.
- I componenti garantiscono le prestazioni di resistenza all'urto prevista dalla condizione normativa di basso rischio meccanico.
- Potenziale rischio di accumulo cariche elettrostatiche: Pulire solo con panno umido con frequenza settimanale.
- Prodotto concepito per l'alloggiamento di componenti non scintillanti. I componenti possono essere installati sia su guida Din che sulle piastre di fondo.
- Non sono ammesse sostituzioni o modifiche a qualsiasi parte del prodotto diverse da quelle previste nel foglio di istruzioni.
- Limitare la temperatura massima di esercizio ad un valore T=85°C

Avvertenze generali:

- La classificazione dei luoghi con presenza di atmosfere potenzialmente esplosive, al fine di una corretta scelta dei prodotti, è a cura del cliente / progettista dell'impianto.
- I prodotti che Molex fornisce sono esclusivamente idonei per l'installazione in zone 2 (Gas) e 22 (Polveri).
- I prodotti devono essere installati a regola d'arte e seguendo le istruzioni del costruttore.
- Per l'installazione a parete utilizzare solo le apposite asole di fissaggio previste esternamente al prodotto.
- Eseguire il collegamento a terra ed equipotenziale interno ed esterno in corrispondenza del simbolo di messa a terra.

Technical description	Descrizione tecnica
<p>Label classification</p> <p>MM.YY Date of production (Month and year)</p> <p>Ex  Product for use in explosive atmospheres</p> <p>II Group II product - only for areas different from mines.</p> <p>3GD Category 3 products for areas containing gas (G) and dust (D) with normal risk of explosion. In particular, the product can be installed only: a) in zone 2 (where it is unlikely that an explosive atmosphere of air and flammable substances will form during normal working activity). b) in zone 22 (where it is unlikely that an explosive atmosphere of dust will form, and if so, it will be short-lasting).</p> <p>IIC Group II product can be installed in environments with an explosion risk due to the presence of gases belonging to subdivision C.</p> <p>IIIC Group III product, that can be installed in environments with an explosion risk due to the presence of conductive powders.</p> <p>Gc Equipment protection level (ELP). Products for explosive atmospheres due to the presence of gas, with an "advanced" level of protection. They are not a source of ignition during normal operation, and remain inactive in the event of a fault. In particular, the product can only be installed in zone 2.</p> <p>Dc Equipment protection level (ELP). Products for explosive atmospheres due to the presence of powders, with an "advanced" level of protection. They are not a source of ignition during normal operation, and remain inactive in the event of a fault. In particular, the product can only be installed in zone 22.</p> <p>nA Protection against the ignition of gases, in the form of an electric construction that does not produce sparks or arcs during normal use.</p> <p>tc Protection against the ignition of powders, in the form of a housing.</p> <p>IP66 The lighting fixture's protection level against the entering of solids and liquids.</p> <p>Ta Allowed ambient working temperature: -20°C ÷ +85°C</p> <p>U The letter U identifies the components pursuant to Directive 94/9/EC</p>	<p>Legenda marcatura etichetta</p> <p>MM.YY <i>Data di costruzione del prodotto (mese e anno)</i></p> <p>Ex  <i>Prodotto adatto per l'impiego in atmosfera esplosiva</i></p> <p>II <i>Prodotto di gruppo II, installabile solo in ambienti diversi dalle miniere</i></p> <p>3GD <i>Prodotti di categoria 3 per ambienti con livello di presenza di gas (G) e di polveri (D) con livello di rischio di esplosione normale. In particolare il prodotto è installabile solo: a) nella zona 2 (zona in cui nelle normali attività lavorative non è probabile la formazione di un'atmosfera esplosiva sottoforma di miscela d'aria e di sostanze infiammabili). b) nella zona 22 (zona in cui nelle normali attività lavorative non è probabile la formazione di un'atmosfera esplosiva sotto forma di nube di polveri e, qualora si verificchi, sia di breve durata).</i></p> <p>IIC <i>Prodotto di Gruppo II, installabile in ambienti a rischio esplosione per la presenza di gas di suddivisione C.</i></p> <p>IIIC <i>Prodotto di Gruppo III, installabile in ambienti a rischio esplosione per la presenza di polveri conduttrici.</i></p> <p>Gc <i>Livello di protezione dell'apparecchio (EPL). Prodotti per atmosfere esplosive per la presenza di gas, aventi un livello di protezione "avanzato". Non sono una fonte di accensione durante il normale funzionamento e rimangono inattivi in caso di guasto. In particolare il prodotto è installabile solo nella zona 2.</i></p> <p>Dc <i>Livello di protezione dell'apparecchio (EPL). Prodotti per atmosfere esplosive per la presenza di polvere, aventi un livello di protezione "avanzato". Non sono una fonte di accensione durante il normale funzionamento e rimangono inattivi in caso di guasto. In particolare il prodotto è installabile solo nella zona 22.</i></p> <p>nA <i>Protezione contro l'accensione di gas tramite costruzione elettrica che non produce scintille o archi durante l'uso normale.</i></p> <p>Tc <i>Protezione contro l'accensione di polvere mediante custodia.</i></p> <p>IP66 <i>Grado di protezione assicurata dall'apparecchio contro l'ingresso di solidi e liquidi.</i></p> <p>Ta <i>Temperatura ambiente ammissibile: -20°C ÷ +85°C</i></p> <p>U <i>Identifica i componenti ai fini della Direttiva 94/9/CE</i></p>

Declaration of conformity No. 161

This Declaration of Conformity is in accordance with EN ISO/IEC 17050-1

We,

Molex Heavy Duty Connector Group SRL.
Via Fiume Lambro, 1
20097 San Donato (Milano) – Italy

declare under our own responsibility that the products series of

ALUMINIUM JUNCTION BOXES

are in conformity with the following standards:

EN60670-1 – Boxes and enclosures for electrical accessories for household and similar fixed electrical installations - - Part 1: General requirements.

EN60670-22 - Boxes and enclosures for electrical accessories for household and similar fixed electrical installations - - Part 22: Particular requirements for connecting boxes and enclosures

This Declaration of Conformity refers to the GWconnect aluminium junction boxes series:

S-8000 (Part No. 8000..XXXX.X)

Therefore they comply with the basic safety requirements of the Low Voltage Directive (LVD) 2006/95/EC.

Our Quality System is certified and monitored by:

Moody in conformity with the standard EN ISO 9001:2008 - Certification No. 0815093



Last two digits of the year where the “CE” marking was affixed: 04

Place : San Donato (Milano)

Date : October, 20, 2014

Signature : Michael Burger, Ph.D.
Director Global Engineering IPG
Global Integrated Products Division

Declaration of conformity No. 162

Questa Dichiarazione di Conformità è in accordo alle EN ISO/IEC 17050-1

Molex Heavy Duty Connector Group S.r.l.
Via Fiume Lambro, 1
20097 San Donato (Milano) – Italy

dichiara sotto la propria responsabilità che i prodotti della serie

CASSETTE DI DERIVAZIONE IN ALLUMINIO

sono conformi alle seguenti norme:

EN60670-1 – Casette ed involucri per apparecchi elettrici per installazioni elettriche fisse per usi domestici e simili --- Parte 1: Requisiti Generali

EN60670-22 - Casette ed involucri per apparecchi elettrici per installazioni elettriche fisse per usi domestici e simili --- Parte 22: Prescrizioni particolari per scatole ed involucri di derivazione.

La Dichiarazione di Conformità riguarda le cassette di derivazione in alluminio GWconnect delle seguenti serie:

Serie 8000.XXXX
Serie 8100.XXXX

Per quanto dichiarato i prodotti indicate sono conformi ai requisiti della Direttiva Europea 2006/95/EC (Direttiva Bassa Tensione) LVD.

Il nostro Sistema di Gestione per la Qualità è monitorato da:

Moody in conformità alla norma EN ISO 9001:2008 - Certificato No. 0815093



Ultime due cifre dell'anno di apposizione della marcatura "CE": 04

Logo : San Donato (Milano)

Data : Ottobre, 20, 2014

Firma : **Michael Burger, Ph.D.**
Director Global Engineering IPG
Global Integrated Products Division

A handwritten signature in blue ink, appearing to read 'Michael Burger', is written over the printed name and title.

Molex Heavy Duty Connector Group S.r.l.

Via Fiume Lambro, 1
20097 - San Donato
(Milano) Italy

Herewith declares that products with **Molex** brand

- Aluminium enclosures with external mounting flanges, all sizes, S-8000 series.

are designed and manufactured in conformity with NEMA 250 - 1991 Standard and meet the requirements of NEMA Type 4,4x,12,13 that is:

Type 4: Enclosures constructed for either indoor or outdoor use to provide a degree of protection to personnel against incidental contact with the enclosed equipment; to provide a degree of protection against falling dirt, rain, sleet, snow, windblown dust, splashing water and hose-directed water; and that will be undamaged by the external formation of ice on the enclosures.

Type 4x: Enclosures constructed for either indoor or outdoor use to provide a degree of protection to personnel against incidental contact with the enclosed equipment; to provide a degree of protection against falling dirt, rain, sleet, snow, windblown dust, splashing water and hose-directed water; and corrosion; and that will be undamaged by the external formation of ice on the enclosures.

Type 12: Enclosures constructed (without knockouts) for indoor use to provide a degree of protection to personnel against incidental contact with the enclosed equipment; to provide a degree of protection against falling dirt, circulating dust, lint, fibers, and flyings; against dripping and light splashing of non-corrosive liquids; and against light splashing and consequent seepage of oil and non-corrosive coolants.

Type 13: Enclosures constructed for indoor use to provide a degree of protection to personnel against incidental contact with the enclosed equipment; to provide a degree of protection against falling dirt; against circulating dust, lint, fibers, and flyings; and against the spraying, splashing, and seepage of water, oil, and non-corrosive coolants.

NEMA: National (USA) Electrical Manufacturers Association.

Remark:

Type descriptions of NEMA 250 and ANSI/UL50E are equivalent

And that the standards and/or technical specifications here below indicated have been applied:

EN 60670-1	Boxes and enclosures for electrical accessories for household and similar fixed electrical installations.
EN 60670-22	Particular requirements for connecting boxes and enclosures.
EN 62208	Empty enclosures for low voltage switchgear and controlgear assemblies.
NEMA 250	National (USA) Electrical Manufacturers Association. Class (Type) of protection.
NEMA ICS5:	Food and beverage industries. High pressure power wash test procedure for self contained control-circuit devices.
ANSI/UL 50:	Enclosures for electrical equipment, non environmental consideration
ANSI/UL 50 E:	Enclosures for electrical equipment, environmental consideration
CSA C22.2 No.94-1-2:	Special purpose enclosures.
NMX-J235/1-2:	ANCE: Association of Standardization and Certification (USA) Special purpose enclosure



Other technical details are included in the datasheet of the product.

Place: San Donato Milanese

Date: October, 20, 2014

Signature: **Michael Burger, Ph.D.**

Director Global Engineering IPG
Global Integrated Products Division

Molex Heavy Duty Connector Group S.r.l.

Via Fiume Lambro, 1
20097 - San Donato Milanese
(Milano) Italia

Dichiara di seguito che i prodotti con il marchio Molex

- Cassette in alluminio con flange di montaggio esterne, tutte le grandezze, serie S-8000

Sono progettate e costruite in conformità a quanto previsto dalla Norma NEMA 250 - 1991 e rispondono ai requisiti indicati nei NEMA Type 4, 4x, 12, 13 e precisamente:

Type 4: Custodie costruite sia per usi interni che esterni che forniscono un grado di protezione al personale contro i contatti accidentali con le apparecchiature contenute all'interno e un grado di protezione contro lo sporco in caduta, pioggia, grandine, neve e polvere portata dal vento, spruzzi e getti d'acqua e che non vengono danneggiate dalla formazione di ghiaccio esterno sulla custodia stessa.

Type 4x: Custodie costruite sia per usi interni che esterni che forniscono un grado di protezione al personale contro i contatti accidentali con le apparecchiature contenute all'interno e un grado di protezione contro lo sporco in caduta, pioggia, grandine, neve e polvere portata dal vento, spruzzi e getti d'acqua e contro la corrosione e che non vengono danneggiate dalla formazione di ghiaccio esterno sulla custodia stessa.

Type 12: Custodie costruite per uso interno (senza preforature) che forniscono un grado di protezione al personale contro i contatti accidentali con le apparecchiature contenute all'interno e un grado di protezione contro lo sporco in caduta, la circolazione di polvere, di filamenti e fibre nell'aria ed insetti; contro gocciolature e spruzzi leggeri di liquidi non corrosivi; contro spruzzi leggeri e conseguente infiltrazione di olio e di liquidi refrigeranti non corrosivi.

Type 13: Custodie costruite per uso interno che forniscono un grado di protezione al personale contro i contatti accidentali con le apparecchiature contenute all'interno e un grado di protezione contro lo sporco in caduta, la circolazione di polvere, di filamenti e fibre ed insetti; contro vapori e spruzzi e conseguente infiltrazione di acqua, olio e di liquidi refrigeranti non corrosivi.

NEMA: National (USA) Electrical Manufacturers Association.

Nota:

Le descrizioni dei Type secondo NEMA 250 e ANSI/UL50E sono equivalenti

E che sono state applicate tutte le norme e/o specifiche tecniche indicate qui di seguito:

EN 60670-1	Scatole ed involucri per apparecchi elettrici per installazioni elettriche fisse per usi domestici e similari.
EN 60670-22	Prescrizioni particolari per scatole ed involucri di derivazione.
EN 62208	Involucri vuoti per apparecchi di manovra e controllo a bassa tensione.
NEMA 250	National (USA) Electrical Manufacturers Association. Class (Type) of protection.
NEMA ICS5:	Industria alimentare. Procedure di prova di lavaggio ad alta pressione per circuiti di controllo protetti da contenitori.
ANSI/UL 50:	Custodie per apparecchiature elettriche. Verifiche non ambientali
ANSI/UL 50 E:	Custodie per apparecchiature elettriche. Verifiche ambientali.
CSA C22.2 No.94-1-2:	Custodie per impieghi speciali.
NMX-J235/1-2:	ANCE: Associazione per la standardizzazione e la certificazione (USA): Custodie per impieghi speciali speciali



Altri dettagli tecnici sono inclusi nella documentazione del prodotto.

Luogo: San Donato Milanese

Data: Ottobre, 20, 2014

Firma: Michael Burger, Ph.D.

Director Global Engineering IPG

Global Integrated Products Division

Declaration conformity for components No. 170/2013*Dichiarazione di conformità per componenti No. 170/2013***In compliance with ISO/IEC 17050-1 / In accordo alla ISO/IEC 17050-1**

Name of constructor - Nome del costruttore : Molex Heavy Duty Connector Group S.r.l.
Address of constructor - Indirizzo del costruttore : Via Fiume Lambro, 1
20097 - San Donato (Milano) Italy

Subject of declaration - Oggetto della dichiarazione :

- Junction box S-8000 ATEX series.
- Cassetta di derivazione - serie S-8000 ATEX

We herein declare that the products indicated herein have been tested and comply with all provisions provided by the following Standards:

Dichiariamo che i prodotti citati in oggetto sono stati testati e sono risultati conformi ai requisiti delle seguenti Norme:

Title - Titolo

EN 62208	Empty enclosures for low voltage switchgear and controlgear assemblies. General requirements. <i>Involucri vuoti per apparecchi di manovra e controllo a bassa tensione. Prescrizioni generali.</i>
EN 60079-0	Explosive atmosphere: Part 0 - Equipment - General requirements <i>Atmosfere esplosive: Parte 0 - Apparecchiature - Prescrizioni generali</i>
EN 60079-15	Electrical constructions for explosive atmospheres due to the presence of gas: Part 15 Protection Mode "n" <i>Costruzioni elettriche per atmosfere esplosive per la presenza di gas: Parte 15</i> <i>Modo di protezione "n"</i>
EN 60079-31	Explosive atmosphere: Part 31 - Equipment dust ignition protection by enclosure "t" Protection Mode "n". <i>Atmosfere esplosive: Parte 31 - Apparecchi con modo di protezione mediante</i> <i>custodie "t" destinati ad essere utilizzati in presenza di polveri combustibili.</i>

Supplementary information:

The products are classified as components of group II, category 3GD (Gas and Dust) pursuant to the European Directive 94/9/EC (ATEX Directive) and therefore they are suitable for use in areas classified as Zone 2 for Gas and Zone 22 for Dusts.

Informazioni aggiuntive:

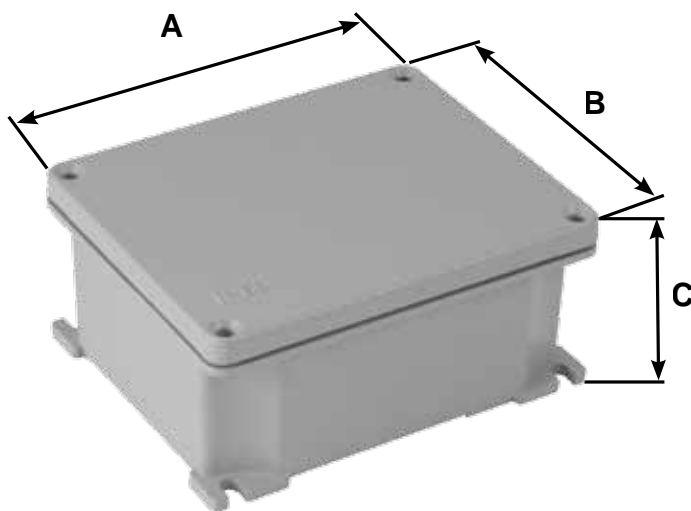
I prodotti sono classificati come componenti di gruppo II, categoria 3GD (Gas e Polvere) secondo i requisiti della Direttiva 94/9/CE (Direttiva ATEX) e sono quindi adatti all'uso in tutte le aree classificate come zona 2 per i Gas e zona 22 per le polveri.

Place/Luogo: San Donato Milanese


Date/Data: October, 20, 2014

Signature/Firma: **Michael Burger, Ph.D.**

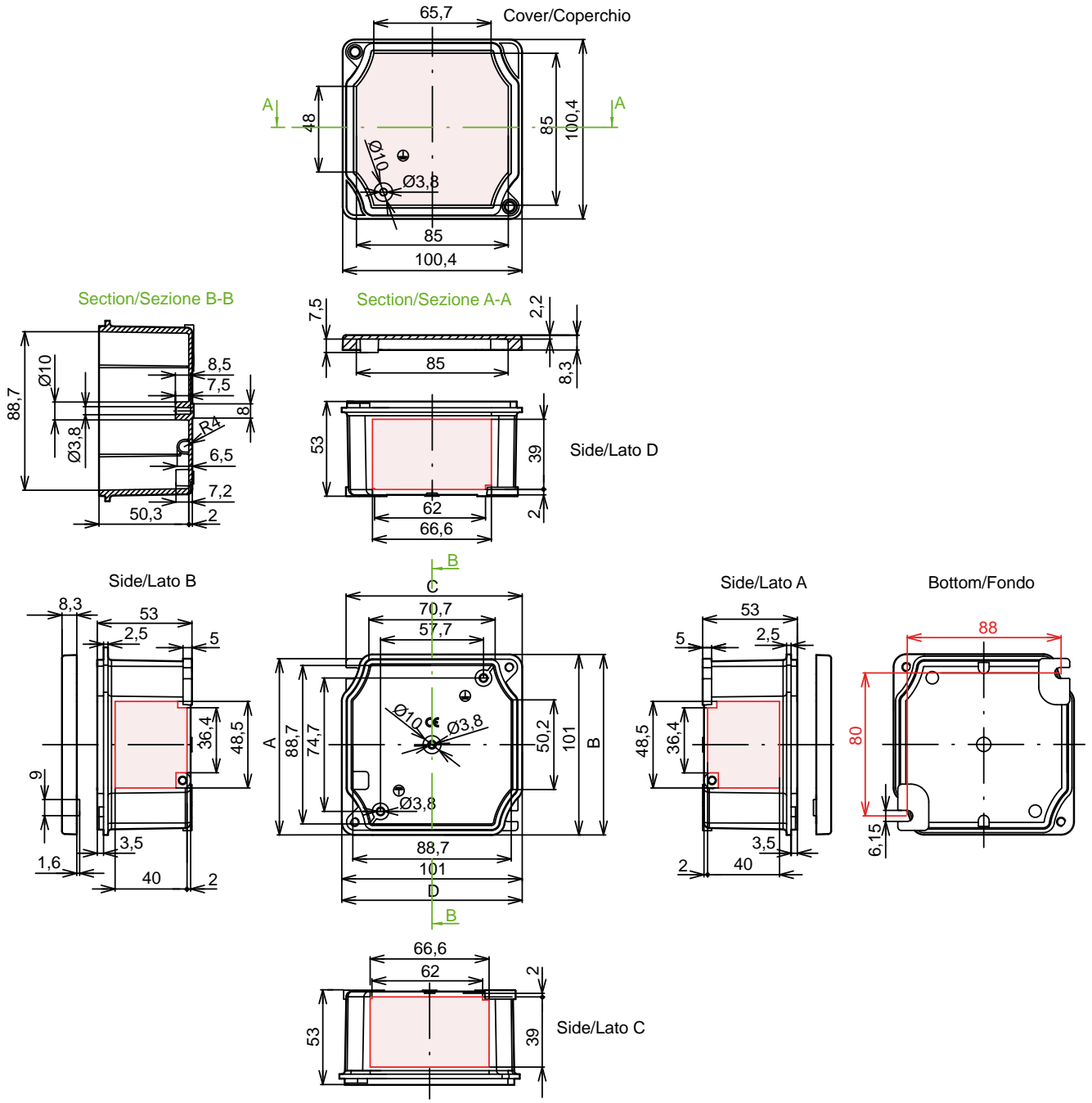
Director Global Engineering IPG**Global Integrated Products Division**

Contents - Sommario


Model <i>Modello</i>	Size <i>Grandezza</i>	Internal dimensions <i>Dimensioni interne</i>	Outside dimensions <i>Dimensioni esterne</i>			Pages <i>Pagine</i>
			A	B	C	
10.10.06	S1	91 x 91 x 53	101	101	58	01.14 - 01.15
14.11.06	S2	128 x 103 x 55	139	114	62	01.16 - 01.17
17.14.06	S3	154 x 129 x 58	166	141	64	01.18 - 01.19
17.14.14	S3HC	154 x 129 x 131	166	141	137	01.20 - 01.21
19.17.08	S4	178 x 155 x 74	189	167	80	01.22 - 01.23
25.22.09	S5	239 x 202 x 85	252	215	91	01.24 - 01.25
31.26.12	S6	294 x 244 x 114	307	257	121	01.26 - 01.27
41.31.15	S7	392 x 298 x 144	407	313	157	01.29 - 01.29


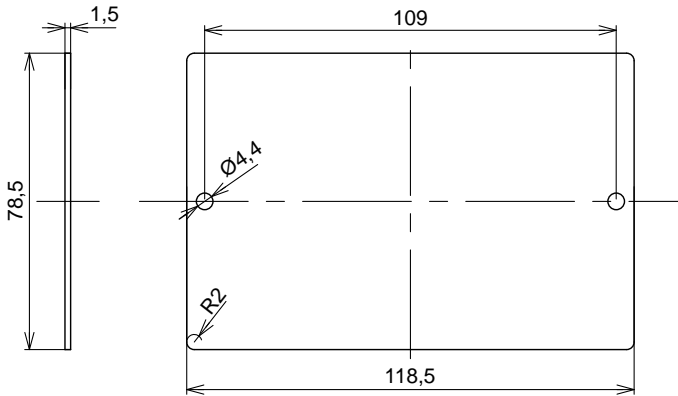
Model <i>Modello</i>	10.10.06	Outside dimensions <i>Dimensioni esterne</i>	101 x 101 x 58 mm	Type/Color <i>Tipo/Colore</i>	Part No. <i>Codice</i>
 <p>CE (RoHS)</p> <p>- IP66 / IP67 (EN 60569)</p> <p>- NEMA 250 / NEMA 250: Type 4,4x,12,13 for enclosures types STD - HT - Ex ATEX Type 4,12,13 for sandblasted enclosures - <i>per cassette sabbiate</i></p> <p>- Packing / Imballo: 1/40</p> <p>- For dedicated DIN rails and accessories see page: 03.85 - 03.88 <i>Per guide DIN dedicate ed accessori vedere pag:</i></p>	STD - Grey/Grigio RAL 9006	8000.6261.0			
	STD - Black/Nero RAL 9005	8000.6261.1			
	STD - Grey/Grigio RAL 7035	8000.6261.2			
	Sandblasted/Aluminium <i>Sabbiata/Alluminio</i>	8000.6281.0			
	Ex-ATEX Grey/Grigio RAL 7037	8000.6291.0			
	HT - Black/Nero RAL 9005 For high temperature <i>Per alte temperature</i>	8000.6261.H			
Metal plate - Piastra di fondo	Material <i>Materiale</i>	Part No. <i>Codice</i>			
		Not available <i>Non disponibile</i>			

Model <i>Modello</i>	10.10.06	Outside dimensions <i>Dimensioni esterne</i>	101 x 101 x 58 mm	Size <i>Grandezza</i>	S1	
--------------------------------	-----------------	--	--------------------------	---------------------------------	-----------	---

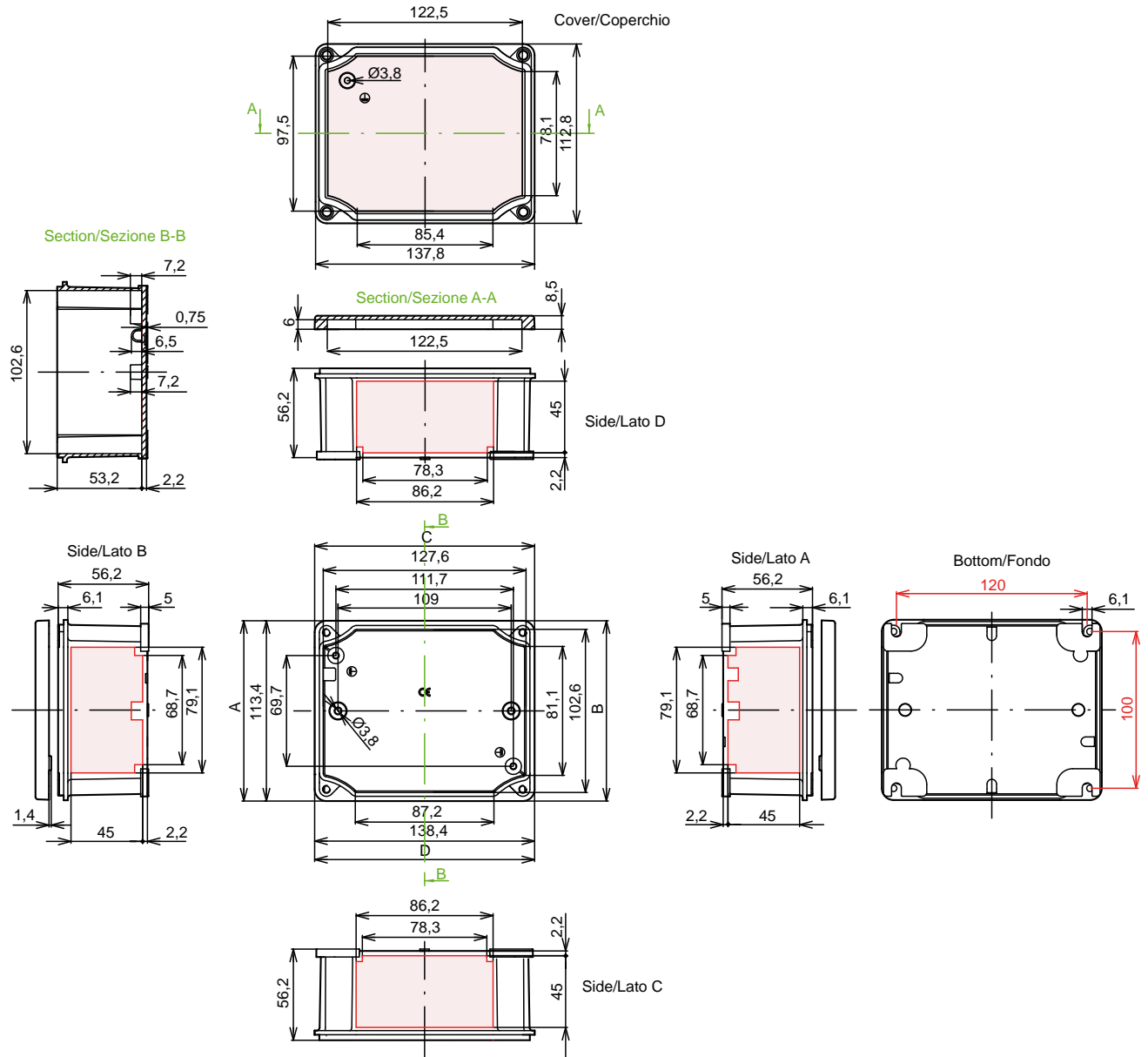


The pink color identifies the allowed zones for drilling and threading operations.
 Upon request, we supply drilled enclosures with or without cable glands and fittings according customer's requirements.
 Il colore rosa indica le zone libere per operazioni di foratura e filettatura.
 Possiamo fornire cassette forate con o senza pressacavi e raccordi secondo il disegno del cliente

		MAX M Thread Massima filettatura M							
M		12	16	20	25	32	40	50	63
Side Lato	A/B	4	2	2	1	0	0	0	0
Side Lato	C/D	4	2	2	1	0	0	0	0


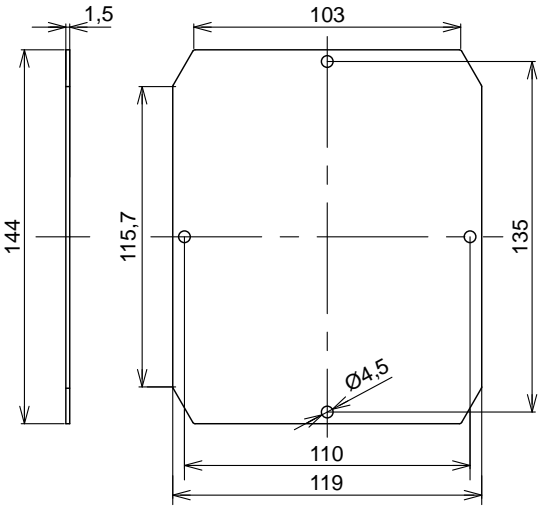
Model <i>Modello</i>	Outside dimensions <i>Dimensioni esterne</i>	Type/Color <i>Tipo/Colore</i>	Part No. <i>Codice</i>
<p>14.11.06</p>  <p>CE (RoHS)</p> <p>- IP66 / IP67 (EN 60569)</p> <p>- NEMA 250 / NEMA 250: Type 4,4x,12,13 for enclosures types STD - HT - Ex ATEX Type 4,12,13 for sandblasted enclosures - per cassette sabbiate</p> <p>- Packing / Imballo: 1/32</p> <p>- For dedicated DIN rails and accessories see page: 03.85 - 03.88 Per guide DIN dedicate ed accessori vedere pag:</p>	<p>139 x 114 x 62 mm</p>	<p>STD - Grey/Grigio RAL 9006</p> <p>STD - Black/Nero RAL 9005</p> <p>STD - Grey/Grigio RAL 7035</p> <p>Sandblasted/Aluminium <i>Sabbiata/Alluminio</i></p> <p>Ex-ATEX Grey/Grigio RAL 7037</p> <p>HT - Black/Nero RAL 9005 For high temperature <i>Per alte temperature</i></p>	<p>8000.6262.0</p> <p>8000.6262.1</p> <p>8000.6262.2</p> <p>8000.6282.0</p> <p>8000.6292.0</p> <p>8000.6262.H</p>
<p>Metal plate - Piastra di fondo</p>		<p>Material <i>Materiale</i></p>	<p>Part No. <i>Codice</i></p>
 <p>- Packing / Imballo: 1/10</p>		<p>Zinc-plated steel <i>Acciaio zincato</i></p>	<p>8000.6272.0</p>

Model <i>Modello</i>	14.11.06	Outside dimensions <i>Dimensioni esterne</i>	139 x 114 x 62 mm	Size <i>Grandezza</i>	S2	
--------------------------------	-----------------	--	--------------------------	---------------------------------	-----------	--

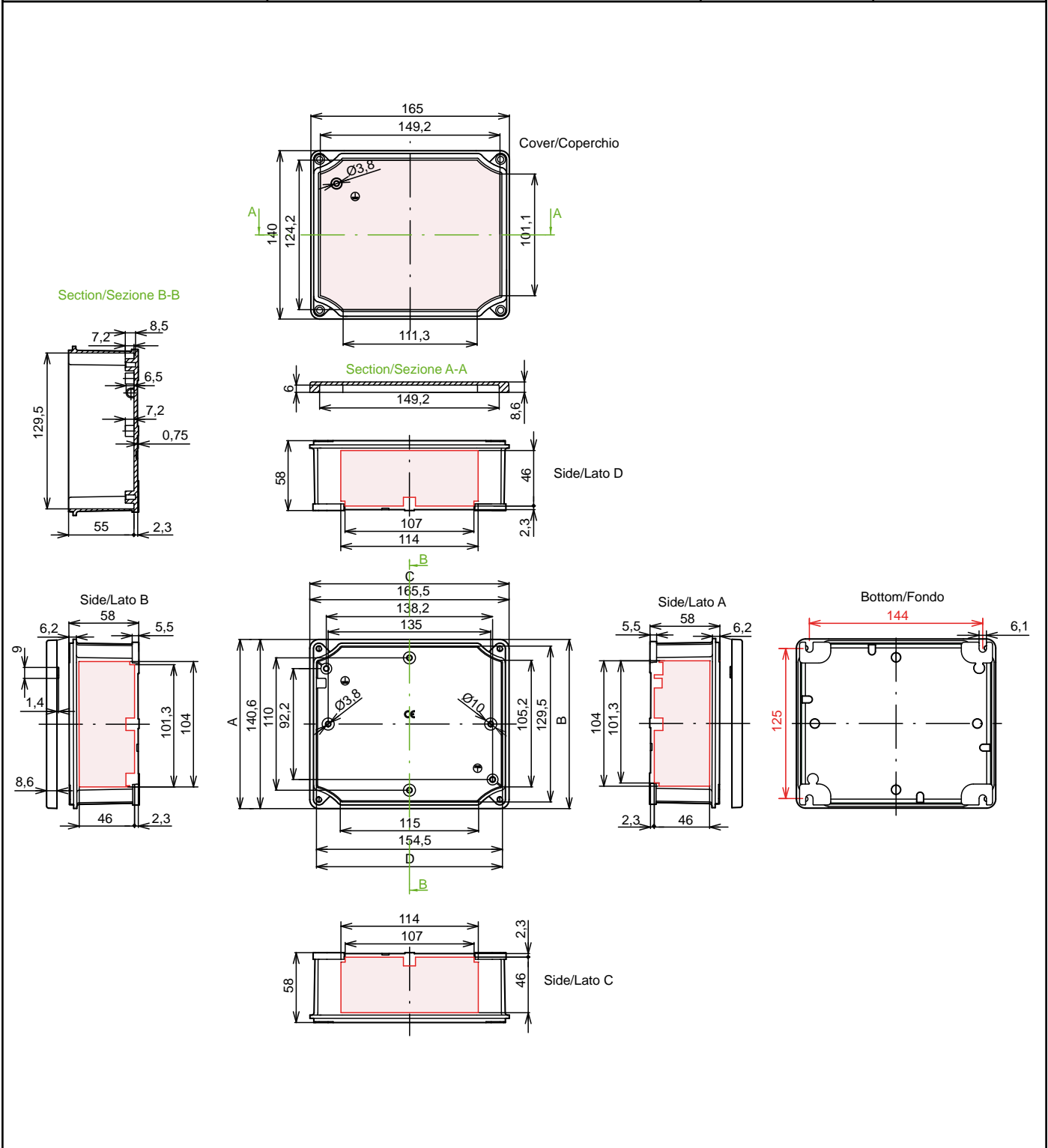


The pink color identifies the allowed zones for drilling and threading operations.
 Upon request, we supply drilled enclosures with or without cable glands and fittings according customer's requirements.
 Il colore rosa indica le zone libere per operazioni di foratura e filettatura.
 Possiamo fornire cassette forate con o senza pressacavi e raccordi secondo il disegno del cliente


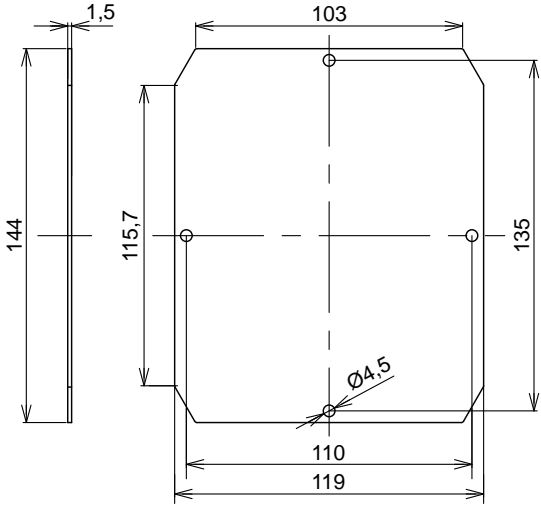
		MAX M Thread Massima filettatura M							
M		12	16	20	25	32	40	50	63
Side Lato	A/B	4	4	2	1	0	0	0	0
Side Lato	C/D	6	6	4	2	2	0	0	0

Model <i>Modello</i>	Outside dimensions <i>Dimensioni esterne</i>	Type/Color <i>Tipo/Colore</i>	Part No. <i>Codice</i>
<p>17.14.06</p>  <p>CE (RoHS)</p> <ul style="list-style-type: none"> - IP66 / IP67 (EN 60569) - NEMA 250 / NEMA 250: Type 4,4x,12,13 for enclosures types STD - HT - Ex ATEX Type 4,12,13 for sandblasted enclosures - per cassette sabbiate - Packing / Imballo: 1/24 - For dedicated DIN rails and accessories see page: 03.85 - 03.88 Per guide DIN dedicate ed accessori vedere pag: 	<p>166 x 141 x 64 mm</p>	<p>STD - Grey/Grigio RAL 9006</p> <p>STD - Black/Nero RAL 9005</p> <p>STD - Grey/Grigio RAL 7035</p> <p>Sandblasted/Aluminium <i>Sabbiata/Alluminio</i></p> <p>Ex-ATEX Grey/Grigio RAL 7037</p> <p>HT - Black/Nero RAL 9005 For high temperature <i>Per alte temperature</i></p>	<p>8000.6263.0</p> <p>8000.6263.1</p> <p>8000.6263.2</p> <p>8000.6283.0</p> <p>8000.6293.0</p> <p>8000.6263.H</p>
<p>Metal plate - Piastra di fondo</p>		<p>Material <i>Materiale</i></p>	<p>Part No. <i>Codice</i></p>
 <p>- Packing / Imballo: 1/10</p>		<p>Zinc-plated steel <i>Acciaio zincato</i></p>	<p>8000.6273.0</p>

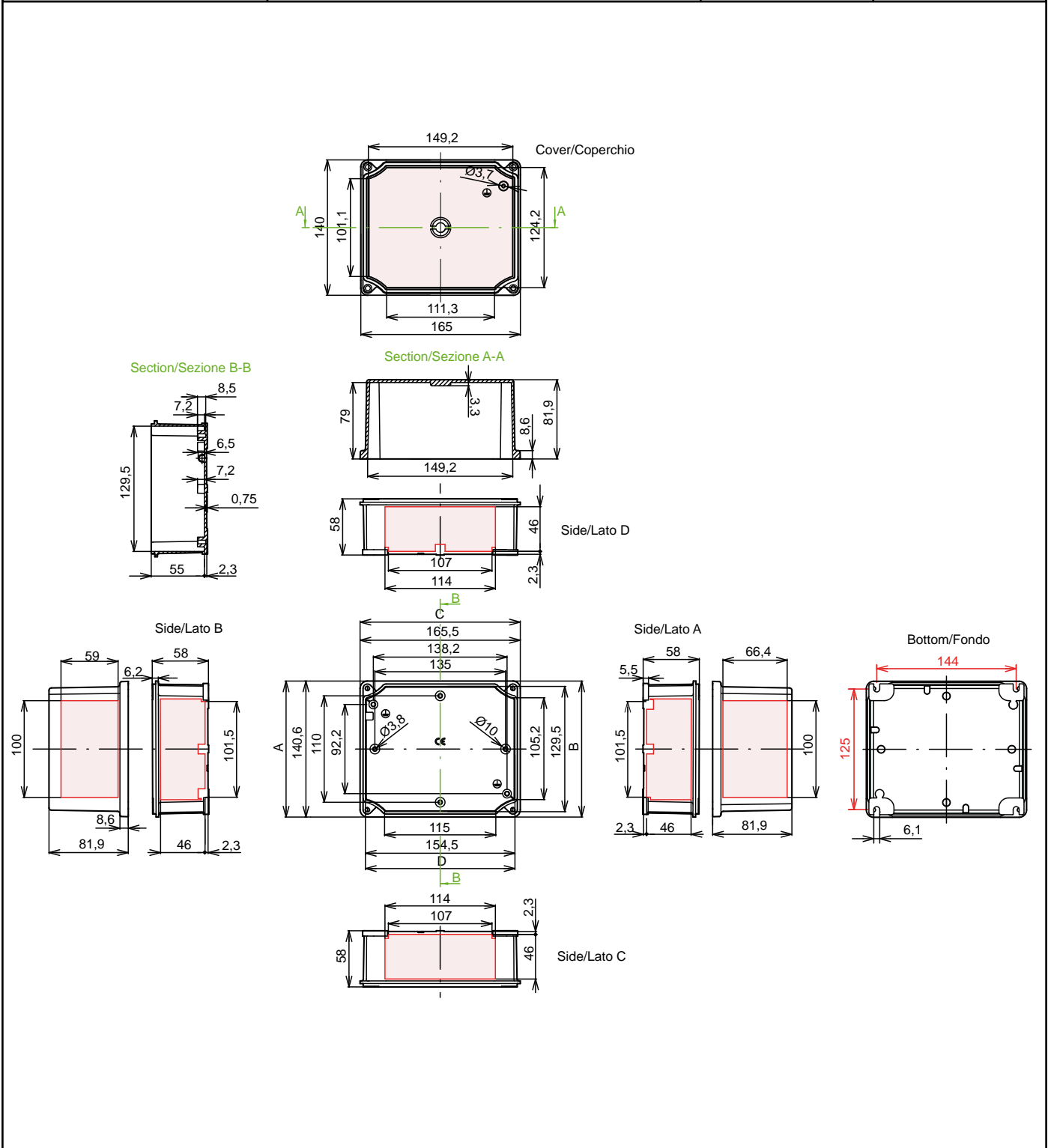
Model <i>Modello</i>	17.14.06	Outside dimensions <i>Dimensioni esterne</i>	166 x 141 x 64 mm	Size <i>Grandezza</i>	S3	
--------------------------------	-----------------	--	--------------------------	---------------------------------	-----------	--




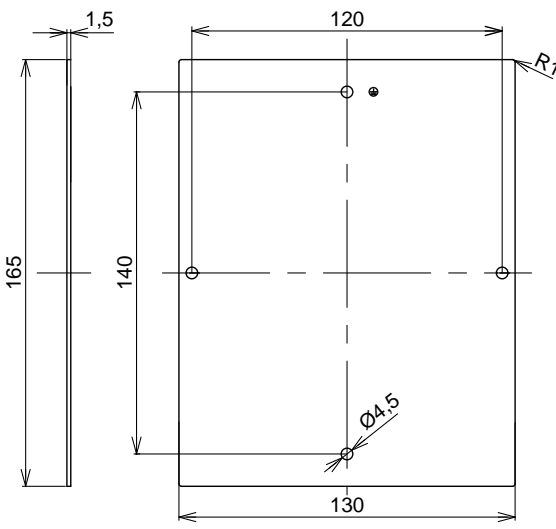
<p>The pink color identifies the allowed zones for drilling and threading operations. Upon request, we supply drilled enclosures with or without cable glands and fittings according customer's requirements. <i>Il colore rosa indica le zone libere per operazioni di foratura e filettatura.</i> Possiamo fornire cassette forate con o senza pressacavi e raccordi secondo il disegno del cliente</p>		MAX M Thread Massima filettatura M							
		M	12	16	20	25	32	40	50
Side Lato	A/B	6	6	4	2	2	0	0	0
Side Lato	C/D	12	6	4	2	2	0	0	0

Model <i>Modello</i>	Outside dimensions <i>Dimensioni esterne</i>	Type/Color <i>Tipo/Colore</i>	Part No. <i>Codice</i>
<p>17.14.14</p>  <p>CE (RoHS)</p> <p>- IP66 / IP67 (EN 60569)</p> <p>- NEMA 250 / NEMA 250: Type 4,4x,12,13 for enclosures types STD - HT - Ex ATEX Type 4,12,13 for sandblasted enclosures - per cassette sabbiate</p> <p>- Packing / Imballo: 1/8</p> <p>- For dedicated DIN rails and accessories see page: 03.85 - 03.88 Per guide DIN dedicate ed accessori vedere pag:</p>	<p>166 x 141 x 137 mm</p>	<p>STD - Grey/Grigio RAL 9006</p> <p>STD - Black/Nero RAL 9005</p> <p>STD - Grey/Grigio RAL 7035</p> <p>Sandblasted/Aluminium <i>Sabbiata/Alluminio</i></p> <p>Ex-ATEX Grey/Grigio RAL 7037</p> <p>HT - Black/Nero RAL 9005 For high temperature <i>Per alte temperature</i></p>	<p>8000.6268.0</p> <p>8000.6268.1</p> <p>8000.6268.2</p> <p>8000.6288.0</p> <p>8000.6298.0</p> <p>8000.6268.H</p>
<p>Metal plate - Piastra di fondo</p>		<p>Material <i>Materiale</i></p>	<p>Part No. <i>Codice</i></p>
 <p>- Packing / Imballo: 1/10</p>		<p>Zinc-plated steel <i>Acciaio zincato</i></p>	<p>8000.6273.0</p>

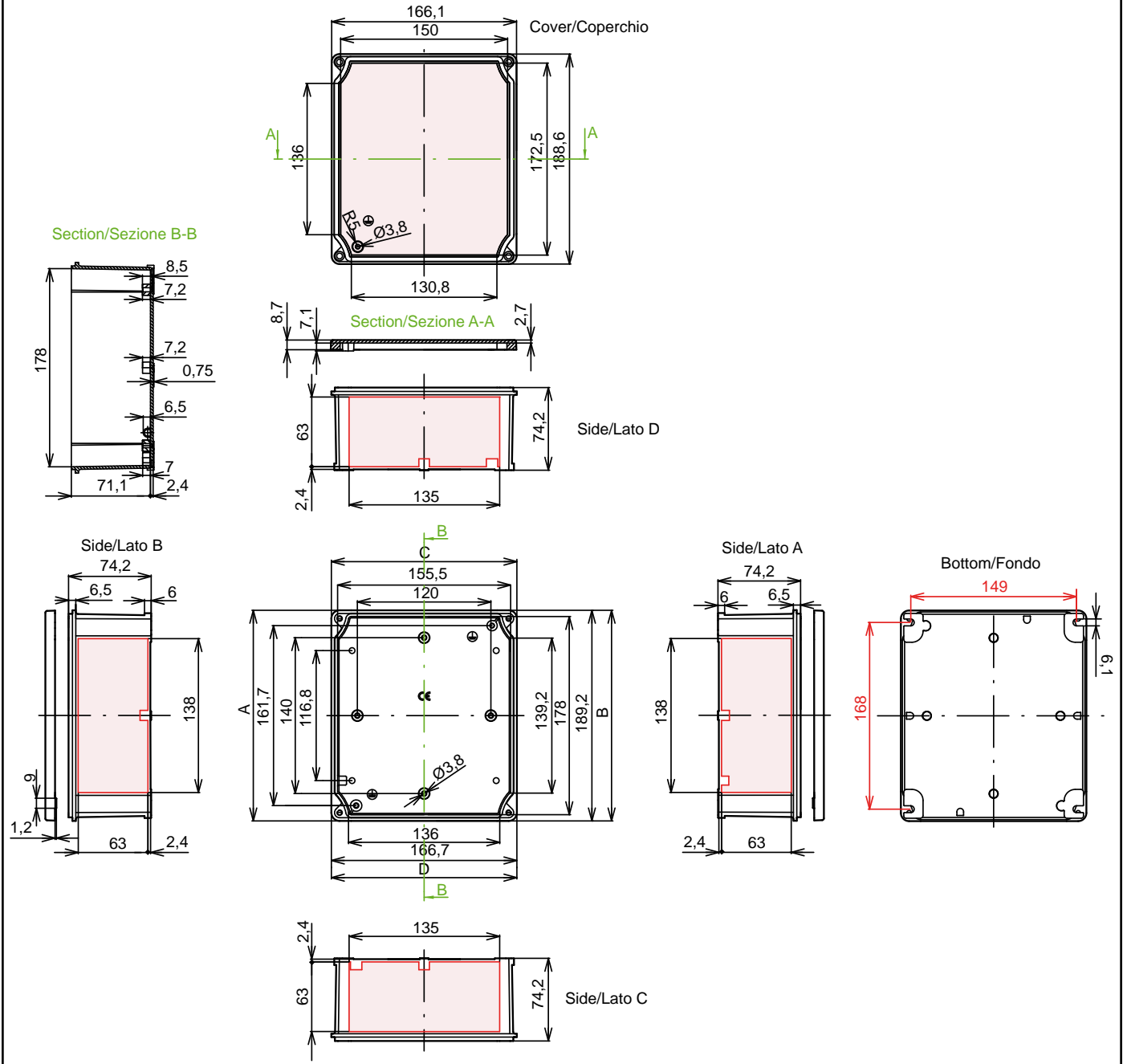
Model <i>Modello</i>	17.14.14	Outside dimensions <i>Dimensioni esterne</i>	166 x 141 x 137 mm	Size <i>Grandezza</i>	S3HC	
--------------------------------	-----------------	--	---------------------------	---------------------------------	-------------	--



<p>The pink color identifies the allowed zones for drilling and threading operations. Upon request, we supply drilled enclosures with or without cable glands and fittings according customer's requirements. <i>Il colore rosa indica le zone libere per operazioni di foratura e filettatura.</i> Possiamo fornire cassette forate con o senza pressacavi e raccordi secondo il disegno del cliente</p>	MAX M Thread Massima filettatura M								
	M	12	16	20	25	32	40	50	63
	Side Lato A/B	6+6	4+4	2+2	2+2	2	2	0	0
	Side Lato C/D	12+12	6+6	4+4	2+2	2+2	2	0	0


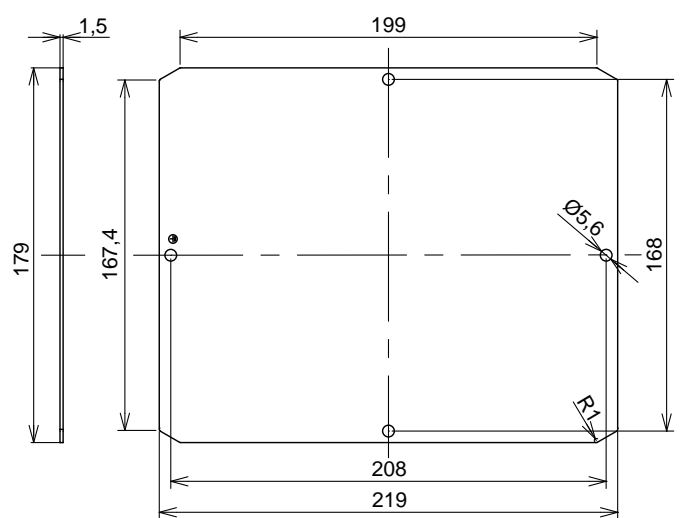
Model <i>Modello</i>	Outside dimensions <i>Dimensioni esterne</i>	Type/Color <i>Tipo/Colore</i>	Part No. <i>Codice</i>
<p>19.17.08</p>  <p>CE (RoHS)</p> <p>- IP66 / IP67 (EN 60569)</p> <p>- NEMA 250 / NEMA 250: Type 4,4x,12,13 for enclosures types STD - HT - Ex ATEX Type 4,12,13 for sandblasted enclosures - per cassette sabbiate</p> <p>- Packing / Imballo: 1/16</p> <p>- For dedicated DIN rails and accessories see page: 03.85 - 03.88 Per guide DIN dedicate ed accessori vedere pag:</p>	<p>189 x 167 x 80 mm</p>	<p>STD - Grey/Grigio RAL 9006</p> <p>STD - Black/Nero RAL 9005</p> <p>STD - Grey/Grigio RAL 7035</p> <p>Sandblasted/Aluminium <i>Sabbiata/Alluminio</i></p> <p>Ex-ATEX Grey/Grigio RAL 7037</p> <p>HT - Black/Nero RAL 9005 For high temperature <i>Per alte temperature</i></p>	<p>8000.6264.0</p> <p>8000.6264.1</p> <p>8000.6264.2</p> <p>8000.6284.0</p> <p>8000.6294.0</p> <p>8000.6264.H</p>
<p>Metal plate - Piastra di fondo</p>		<p>Material <i>Materiale</i></p>	<p>Part No. <i>Codice</i></p>
 <p>- Paking / Imballo: 1/10</p>		<p>Zinc-plated steel <i>Acciaio zincato</i></p>	<p>8000.6274.0</p>

Model <i>Modello</i>	19.17.08	Outside dimensions <i>Dimensioni esterne</i>	189 x 167 x 80 mm	Size <i>Grandezza</i>	S4	
--------------------------------	-----------------	--	--------------------------	---------------------------------	-----------	--

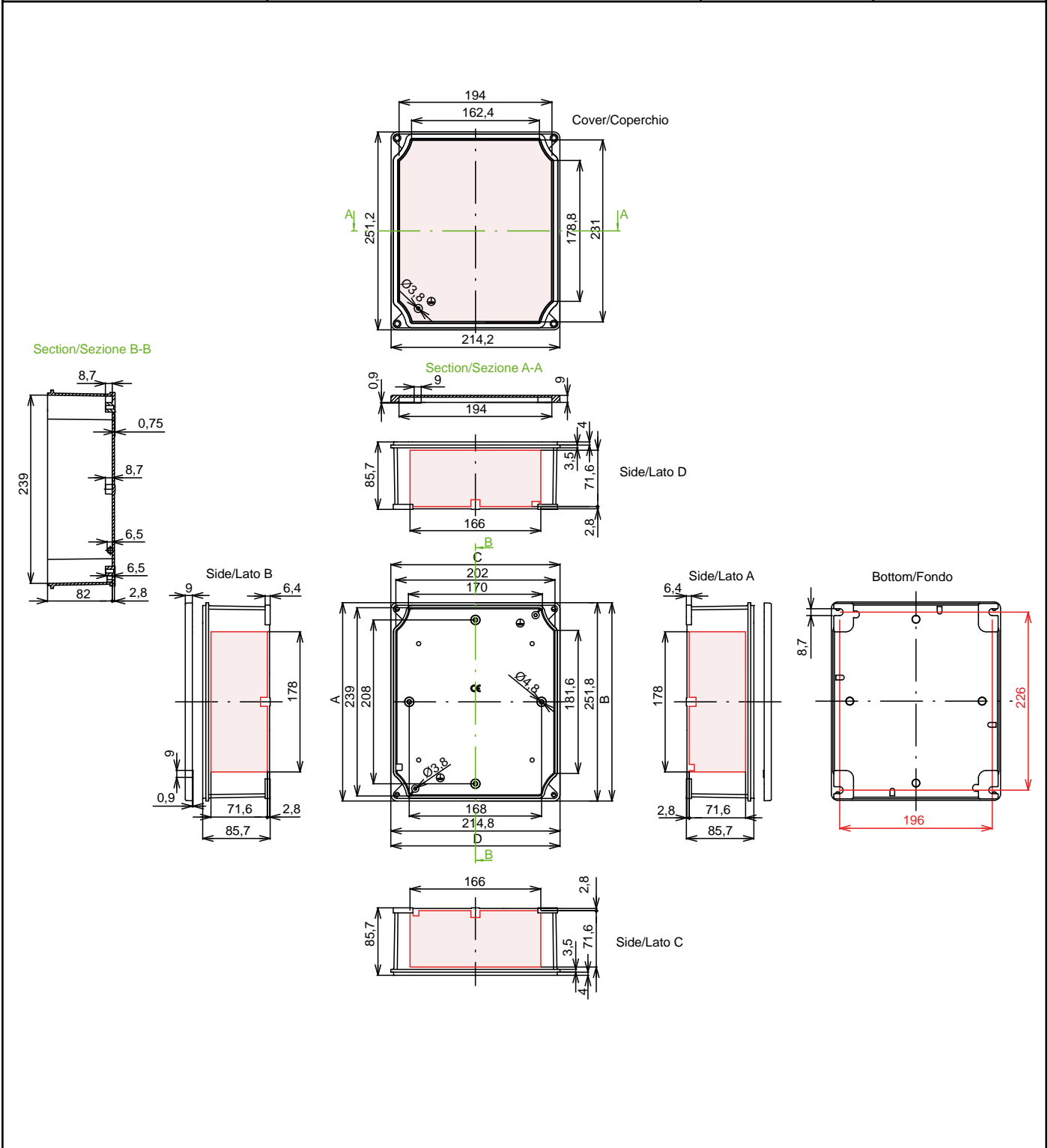


The pink color identifies the allowed zones for drilling and threading operations.
 Upon request, we supply drilled enclosures with or without cable glands and fittings according customer's requirements.
 Il colore rosa indica le zone libere per operazioni di foratura e filettatura.
 Possiamo fornire cassette forate con o senza pressacavi e raccordi secondo il disegno del cliente


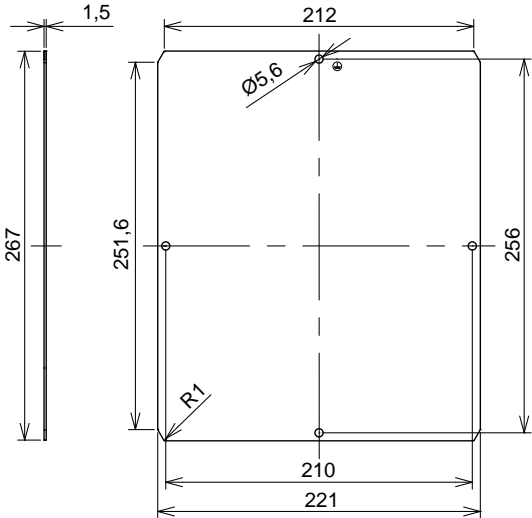
MAX M Thread		Massima filettatura M							
M		12	16	20	25	32	40	50	63
Side Lato	A/B	12	8	6	6	3	2	2	0
Side Lato	C/D	12	8	6	6	3	2	2	0

Model <i>Modello</i>	Outside dimensions <i>Dimensioni esterne</i>	Type/Color <i>Tipo/Colore</i>	Part No. <i>Codice</i>
<p>25.22.09</p>  <p>CE (RoHS)</p> <ul style="list-style-type: none"> - IP66 / IP67 (EN 60569) - NEMA 250 / NEMA 250: Type 4,4x,12,13 for enclosures types STD - HT - Ex ATEX Type 4,12,13 for sandblasted enclosures - per cassette sabbiate - Packing / Imballo: 1/8 - For dedicated DIN rails and accessories see page: 03.85 - 03.88 Per guide DIN dedicate ed accessori vedere pag: 	<p>252 x 215 x 91 mm</p>	<p>STD - Grey/Grigio RAL 9006</p> <p>STD - Black/Nero RAL 9005</p> <p>STD - Grey/Grigio RAL 7035</p> <p>Sandblasted/Aluminium <i>Sabbiata/Alluminio</i></p> <p>Ex-ATEX Grey/Grigio RAL 7037</p> <p>HT - Black/Nero RAL 9005 For high temperature <i>Per alte temperature</i></p>	<p>8000.6265.0</p> <p>8000.6265.1</p> <p>8000.6265.2</p> <p>8000.6285.0</p> <p>8000.6295.0</p> <p>8000.6265.H</p>
<p>Metal plate - Piastra di fondo</p>		<p>Material <i>Materiale</i></p>	<p>Part No. <i>Codice</i></p>
 <p>- Paking / Imballo: 1/5</p>		<p>Zinc-plated steel <i>Acciaio zincato</i></p>	<p>8000.6275.0</p>

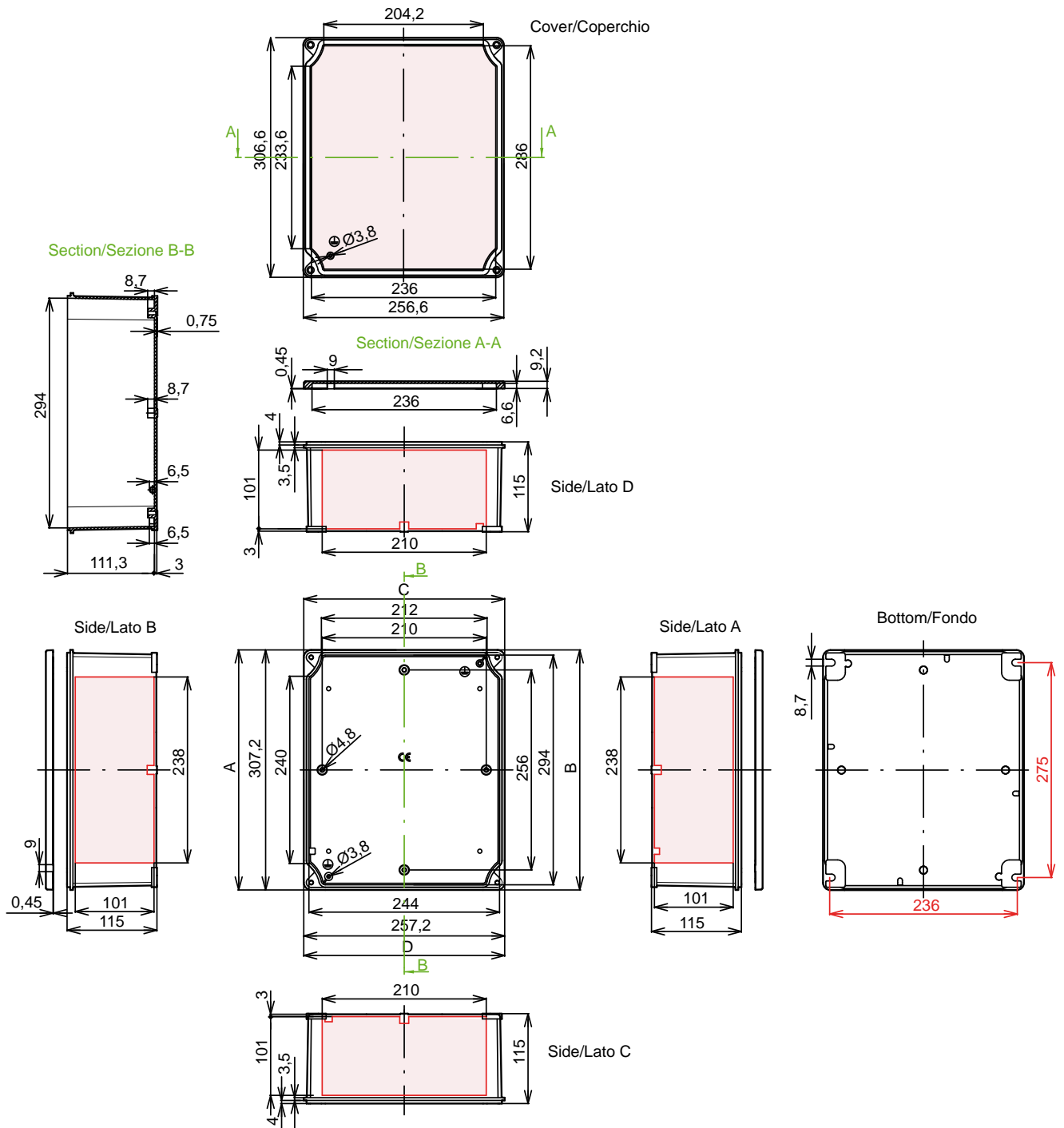
Model <i>Modello</i>	25.22.09	Outside dimensions <i>Dimensioni esterne</i>	252 x 215 x 91 mm	Size <i>Grandezza</i>	S5	
--------------------------------	-----------------	--	--------------------------	---------------------------------	-----------	--



<p>The pink color identifies the allowed zones for drilling and threading operations. Upon request, we supply drilled enclosures with or without cable glands and fittings according customer's requirements. Il colore rosa indica le zone libere per operazioni di foratura e filettatura. Possiamo fornire cassette forate con o senza pressacavi e raccordi secondo il disegno del cliente</p>	MAX M Thread Massima filettatura M								
	M	12	16	20	25	32	40	50	63
	Side Lato A/B	26	12	8	5	3	2	2	1
	Side Lato C/D	26	12	8	5	3	2	2	1

Model <i>Modello</i>	Outside dimensions <i>Dimensioni esterne</i>	Type/Color <i>Tipo/Colore</i>	Part No. <i>Codice</i>
<p>31.26.12</p>  <p>CE (RoHS)</p> <p>- IP66 / IP67 (EN 60569)</p> <p>- NEMA 250 / NEMA 250: Type 4,4x,12,13 for enclosures types STD - HT - Ex ATEX Type 4,12,13 for sandblasted enclosures - per cassette sabbiate</p> <p>- Packing / Imballo: 1/4</p> <p>- For dedicated DIN rails and accessories see page: 03.85 - 03.88 Per guide DIN dedicate ed accessori vedere pag:</p>	<p>307 x 257 x 121 mm</p>	<p>STD - Grey/Grigio RAL 9006</p> <p>STD - Black/Nero RAL 9005</p> <p>STD - Grey/Grigio RAL 7035</p> <p>Sandblasted/Aluminium <i>Sabbiata/Alluminio</i></p> <p>Ex-ATEX Grey/Grigio RAL 7037</p> <p>HT - Black/Nero RAL 9005 For high temperature <i>Per alte temperature</i></p>	<p>8000.6266.0</p> <p>8000.6266.1</p> <p>8000.6266.2</p> <p>8000.6286.0</p> <p>8000.6296.0</p> <p>8000.6266.H</p>
<p>Metal plate - Piastra di fondo</p>		<p>Material <i>Materiale</i></p>	<p>Part No. <i>Codice</i></p>
 <p>- Packing / Imballo: 1/5</p>		<p>Zinc-plated steel <i>Acciaio zincato</i></p>	<p>8000.6276.0</p>

Model <i>Modello</i>	31.26.12	Outside dimensions <i>Dimensioni esterne</i>	307 x 257 x 121 mm	Size <i>Grandezza</i>	S6	
--------------------------------	-----------------	--	---------------------------	---------------------------------	-----------	--



The pink color identifies the allowed zones for drilling and threading operations.


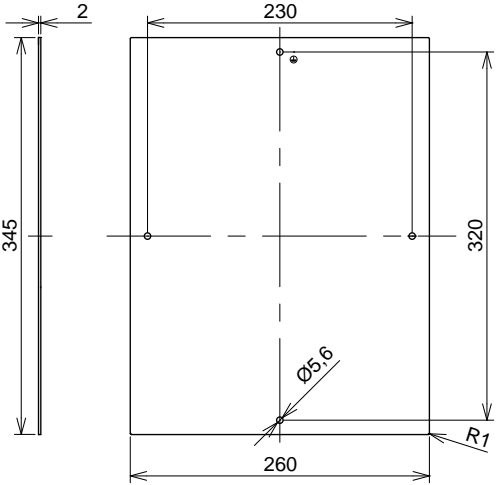
Upon request, we supply drilled enclosures with or without cable glands and fittings according customer's requirements.

Il colore rosa indica le zone libere per operazioni di foratura e filettatura.

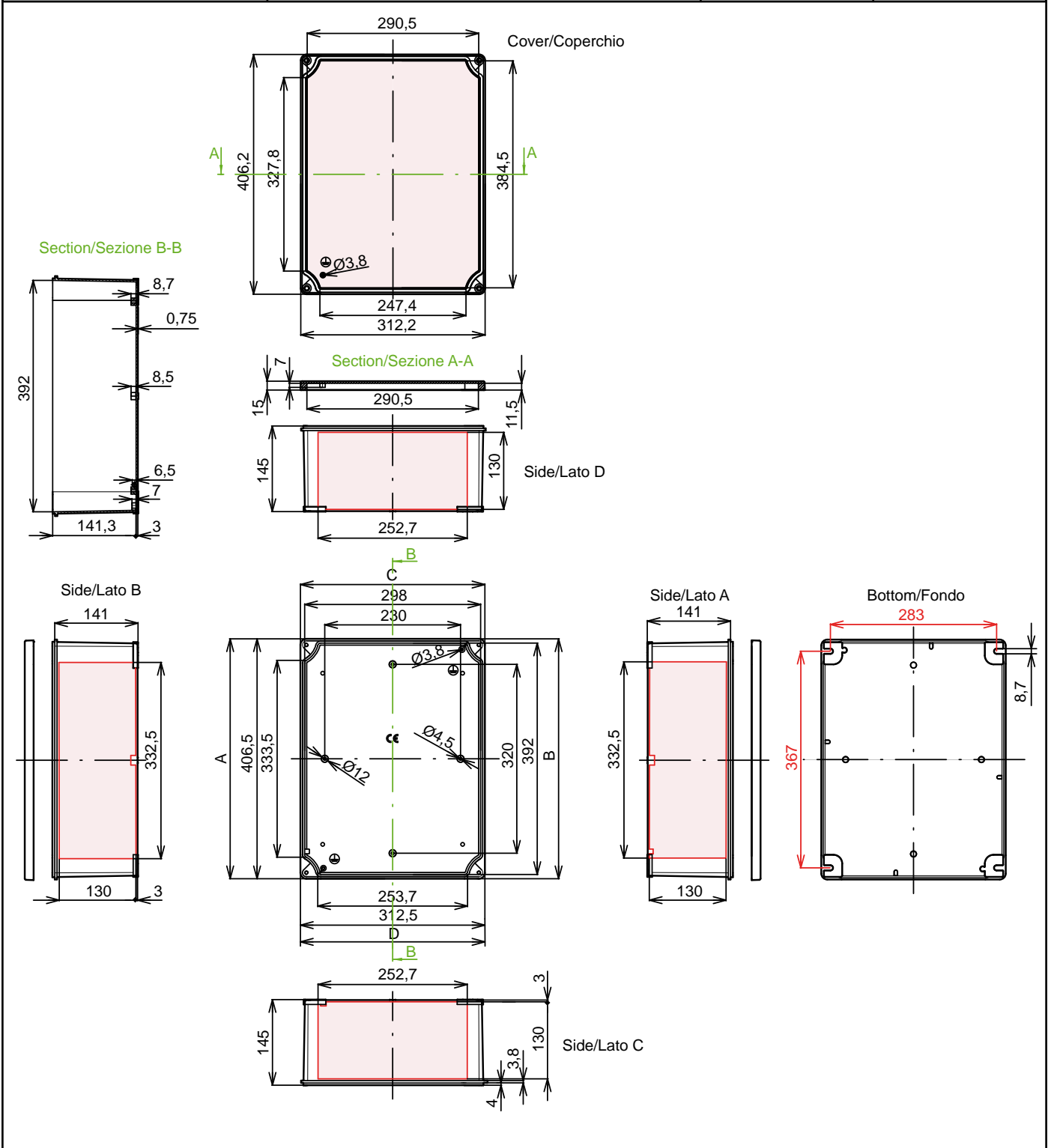
Possiamo fornire cassette forate con o senza pressacavi e raccordi secondo il disegno del cliente

MAX M Thread
Massima filettatura M

M		12	16	20	25	32	40	50	63
Side Lato	A/B	55	36	18	10	8	4	3	2
Side Lato	C/D	50	32	15	8	8	3	3	2

Model Modello	Outside dimensions Dimensioni esterne	Type/Color Tipo/Colore	Part No. Codice
<p>41.31.15</p>  <p>CE (RoHS)</p> <p>- IP66 / IP67 (EN 60569)</p> <p>- NEMA 250 / NEMA 250: Type 4,4x,12,13 for enclosures types STD - HT - Ex ATEX Type 4,12,13 for sandblasted enclosures - per cassette sabbiate</p> <p>- Packing / Imballo: 1/1</p> <p>- For dedicated DIN rails and accessories see page: 03.85 - 03.88 Per guide DIN dedicate ed accessori vedere pag:</p>	<p>407 x 313 x 157 mm</p>	<p>STD - Grey/Grigio RAL 9006</p> <p>STD - Black/Nero RAL 9005</p> <p>STD - Grey/Grigio RAL 7035</p> <p>Sandblasted/Aluminium Sabbiate/Alluminio</p> <p>Ex-ATEX Grey/Grigio RAL 7037</p> <p>HT - Black/Nero RAL 9005 For high temperature Per alte temperature</p>	<p>8000.6267.0</p> <p>8000.6267.1</p> <p>8000.6267.2</p> <p>8000.6287.0</p> <p>8000.6297.0</p> <p>8000.6267.H</p>
<p>Metal plate - Piastra di fondo</p>		<p>Material Materiale</p>	<p>Part No. Codice</p>
 <p>- Paking / Imballo: 1/5</p>		<p>Zinc-plated steel Acciaio zincato</p>	<p>8000.6277.0</p>

Model <i>Modello</i>	41.31.15	Outside dimensions <i>Dimensioni esterne</i>	407 x 313 x 157 mm	Size <i>Grandezza</i>	S7	
--------------------------------	-----------------	--	---------------------------	---------------------------------	-----------	--



<p>The pink color identifies the allowed zones for drilling and threading operations. Upon request, we supply drilled enclosures with or without cable glands and fittings according customer's requirements. Il colore rosa indica le zone libere per operazioni di foratura e filettatura. Possiamo fornire cassette forate con o senza pressacavi e raccordi secondo il disegno del cliente</p>	MAX M Thread Massima filettatura M								
	M	12	16	20	25	32	40	50	63
	Side Lato A/B	96	65	27	21	18	10	4	3
	Side Lato C/D	72	50	21	18	10	8	3	2



General technical characteristics and applications



- Metal enclosures for installation, circuit breaking, connection and control of electric and electronic equipments.
- For mechanical and electromechanical industries, industrial automation, automotive, railways, navy, tunnels, parkings, industrial buildings
- The enclosures are in conformance with the Low Voltage Directive 2006/95/EC and with the Standards:

EN 62208	Empty enclosures for low voltage switchgear and controlgear assemblies
NEMA 250	National (USA) Electrical Manufacturers Association. Class (Type) of protection.
NEMA ICS5:	Food and beverage industries. High pressure power wash test procedure for self contained control-circuit devices.

- **Protection degree according to EN 60529: IP66/IP69**
- **Protection degree according NEMA 250: Type 4,4x,12,13 Type 4x, with coated surfaces only**
- **Impact resistance EN 62262: IK 09**
- High mechanical strength and vibration resistance.
- Captive screws
- High protection against magnetic interferences
- Anti-ageing materials, water resistant, oil resistant, grease resistant and fuel resistant.
- The enclosures can be mounted internally through holes
- DIN rails or the metal plates can be assembled inside the boxes for mounting terminal blocks, breakers, fuse holders, control devices, transformers, electronic circuits, connectors, etc.
- 5 series available:
 - 1 - Standard with polyester powder coating grey RAL 7001
 - 2 - Standard with polyester powder coating black RAL 9005
 - 3 - Standard with polyester powder coating grey RAL 7035
 - 4 - Standard sandblasted without coating.
 - 5 - HT series for harsh environment and for high temperature up to 200°C Black RAL 9005 with polyester powder coating.
- **36 sizes available**
- Working temperature: - 40°C ÷ + 125°C
- Max ambient temperature: 75°C
Ambient temperature average value over 24h: 60°C
- Max relative humidity at 25°C: 100%
Max relative humidity at 40°C: 50%
- With ground terminal on box and on cover
- Materials
 - Metal body and cover: Die-cast aluminium alloy (AlSi 12)
 - Coating: Polyester powder coating
 - Gaskets: in anti-ageing oil resistant silicone
 - Screws: NBR fuel resistant on demand
 - Screws: Stainless steel

Warning:

The not painted/sand blasted boxes are offered with the purpose to be coated by the user before the installation. These enclosures have a limited resistance to the oxidation and the corrosion in humid or salt or corrosive ambient in general. We recommend: do not stock them in a warehouse with such environmental.

Caratteristiche tecniche generali ed applicazioni



- *Cassette metalliche per l'installazione, l'interruzione, la connessione ed il controllo di apparecchiature elettriche ed elettroniche*
- *Per l'industria meccanica, elettromeccanica, automazione industriale, l'autotrazione, le ferrovie, la nautica, gallerie, parcheggi.*
- *Le cassette sono conformi alla Direttiva bassa tensione 2006/95/EC ed alle Norme:*

EN 62208	<i>Involucri vuoti per apparecchi di manovra e controllo a bassa tensione</i>
NEMA 250	<i>National (USA) Electrical Manufacturers Association. Class (Type) of protection.</i>
NEMA ICS5:	<i>Industria alimentare. Procedure di prova di lavaggio ad alta pressione per circuiti di controllo protetti da contenitori.</i>

- **Grado di protezione IP secondo EN 60529: IP66/IP69**
- **Grado di protezione IP secondo NEMA 250: Type 4,4x,12,13 Type 4x, solo con superfici verniciate.**
- **Resistenza agli urti EN 62262: IK 09**
- *Elevata resistenza agli urti ed alle vibrazioni*
- *Viti imperdibili*
- *Elevata protezione contro le interferenze elettromagnetiche*
- *Materiali resistenti all'invecchiamento, all'acqua, agli olii, ai grassi ed ai combustibili*
- *Le cassette possono essere fissate tramite i fori interni.*
- *All'interno delle cassette possono essere fissate guide DIN o piastre per il montaggio di morsettiere, interruttori, portafusibili, dispositivi per controllo, trasformatori, circuiti elettronici, connettori, ecc.*
- Sono disponibili 5 serie:
 - 1 - Standard verniciata a forno con polvere poliestere grigio RAL 7001
 - 2 - Standard verniciata a forno con polvere poliestere nero RAL 9005
 - 3 - Standard verniciata a forno con polvere poliestere grigio RAL 7035
 - 4 - Con superfici sabbiate, senza verniciatura
 - 5 - HT serie per alte temperature fino a 200° C verniciatura a polvere nero RAL 9005
- **Sono disponibili 36 grandezze**
- *Temperature di lavoro: - 40°C ÷ + 125°C*
- *Massima temperatura ambiente: 75°C*
Temperatura ambiente media nelle 24h: 60°C
- *Umidità relativa massima a 25°C: 100%*
Umidità relativa massima a 40°C: 50%
- *Con terminale di terra sia nel contenitore che sul coperchio*
- **Materiali:**
 - *Contenitori e coperchi: lega di alluminio pressofuso (AlSi 12)*
 - *Verniciatura: Con polvere poliestere*
 - *Guarnizioni: In silicone anti invecchiamento, resistente agli olii, ai grassi, o in NBR resistente ai carburanti su richiesta*
 - *Viti: Acciaio inox*

Nota:

Le cassette non verniciate e/o sabbiate sono realizzate per essere verniciate a cura del cliente. Tali cassette hanno una limitata resistenza all'ossidazione ed alla corrosione. Si raccomanda pertanto di non immagazzinarle in ambienti particolarmente umidi o salini o corrosivi in genere.

Technical characteristics and applications

Caratteristiche tecniche generali ed applicazioni

Ex 

NEW

- Metal enclosures for installation, circuit breaking, connection and control of electric and electronic equipments.
- For industries, automotive, railways, navy, tunnels, parkings, industrial buildings

• **ATEX versions are in conformance with the European Directive 94/9/EC and to the Standards:**

EN 60079-0: Explosive atmospheres
Part 0: Equipement - General requirements

EN 60079-15: Explosive atmospheres
Part 15: Equipement protection by type of protection "n".

EN 60079-31: Explosive atmospheres
Part 31: Equipements dust ignition protection by enclosures "t".

EN 62208: Empty enclosures for low voltage switch gear and control gear assemblies. General requirements.

- **Degree of protection according to EN 60529: IP66**
- **Working temperature in accordance with ATEX: -20°C ÷ +85°C**
- High mechanical strength and vibration resistance.
- Captive screws
- High protection against magnetic interferences
- Anti-ageing materials, water resistant, oil resistant, grease resistant and fuel resistant.
- The enclosures can be mounted internally through holes.
- Ground terminal on box and on cover.
- Inside the boxes the DIN rail or the metal plate, supplied as accessory, can be assembled for mounting terminal blocks, breakers, fuse holders, control devices, transformers, electronic circuits, connectors, etc.

• **36 sizes available**

• **Materials:**

- Metal body and cover: - Die-cast aluminium alloy (AlSi 12)
- Color: - Grey RAL 7001
- Coating: - Polyester powder
- Gaskets: in anti-ageing, oil, greases and fuel resistant silicone. or NBR on demand.
- Screws: - Stainless steel
- For the best resistance in harsh and marine environment we can supply special screws in stainless Zinc-plated steel on demand, please see section "Accessories and replacements"
- Steel zinc or copper plated for screws used internally
- Metal plates: - Zinc-plated steel



Ex 

NEW

- *Cassette metalliche per l'installazione, l'interruzione, la connessione ed il controllo di apparecchiature elettriche ed elettroniche*

- *Per l'industria, l'autotrazione, le ferrovie, la nautica, gallerie, parcheggi, l'edilizia industriale*

• **Le cassette sono conformi alla Direttiva Europea (94/9/CE) ed alle Norme:**

EN 60079-0: Atmosfere esplosive
Part 0: Apparecchiature - Prescrizioni generali

EN 60079-15: Atmosfere esplosive
Part 15: Apparecchiature con modo di protezione "n"

EN 60079-31: Atmosfere esplosive
Part 31: Apparecchiature con modi di protezione mediante custodie "t" destinate ad essere utilizzate in presenza di polveri combustibili

EN 62208: Involucri vuoti per apparecchiature di manovra e controllo a bassa tensione. Prescrizioni generali.

- **Grado di protezione IP secondo EN 60529: IP66**
- **Temperature di lavoro secondo ATEX: -20°C ÷ +85°C**
- Elevata resistenza agli urti ed alle vibrazioni
- Viti imperdibili
- Elevata protezione contro le interferenze elettromagnetiche
- *Materiali resistenti all'invecchiamento, all'acqua, agli olii, ai grassi ed ai combustibili*
- *Le cassette possono essere fissate tramite i fori interni*
- *Con terminale di terra sia nel contenitore che sul coperchio.*
- *All'interno delle cassette possono essere fissate guide DIN o piastre, fornite come accessori, per il montaggio di morsettiere, interruttori, portafusibili, dispositivi per controllo, trasformatori, circuiti elettronici, connettori, ecc.*

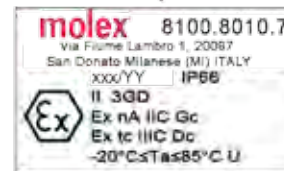
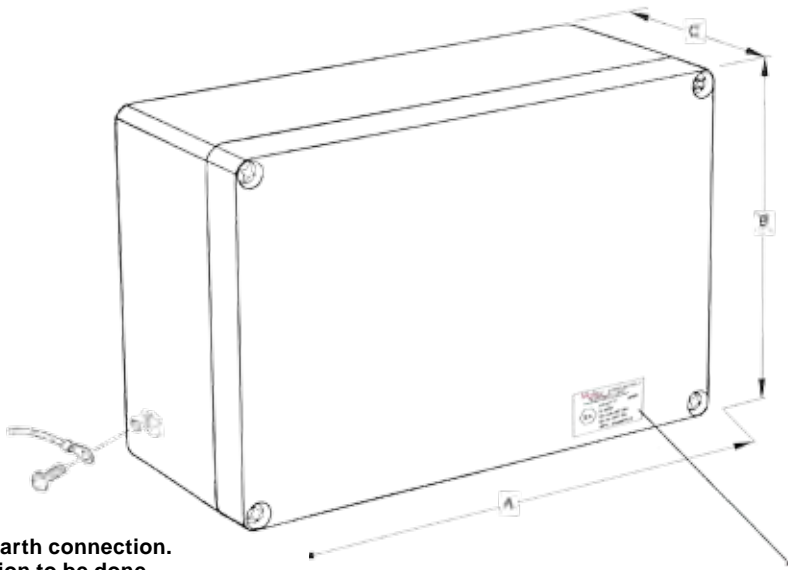
• **Sono disponibili 36 grandezze**

• **Materiali:**

- *Contenitori e coperchi:* - Lega di alluminio pressofuso (AlSi 12)
- *Colore:* - Grigio RAL 7001
- *Verniciatura:* - Polvere poliesterica
- *Guarnizioni:* - In silicone anti invecchiamento, resistente agli olii, ai grassi, ai carburanti o NBR su richiesta
- *Viti:* - Acciaio inox
- Per la massima resistenza in ambienti particolarmente aggressivi e in ambiente marino, possiamo fornire su richiesta speciali viti in acciaio inox zincato, vedere sezione "Accessori e ricambi"
- Viti interne in acciaio zincato o ramato
- *Piastre:* - In acciaio zincato



Junction box II 3GD - Cassette di derivazione II 3GD



External terminal for earth connection.
Equipotential connection to be done between base and cover.
Recommended tightening torque 1.8 Nm.
Use the screws and cable terminals provided.
*Morsetto esterno per il collegamento a terra.
Effettuare il collegamento equipotenziale tra fondo e coperchio della cassetta.
Coppia di serraggio consigliata 1,8 Nm.
Utilizzare le viti e i capicorda in dotazione.*

- More drillings possible with cable glands of smaller diameter .
- The holes must not exceed the indicated surface limits.
- The distance between the holes must be enough to allow easy fitting of the cable glands.
- In case of metal cable glands, check the electrical continuity with the box.

Recommendations for secure implementation

- Do not remove the screws from the cover if a potentially explosive atmosphere is present and the system upstream is not sectioned.
- Shock-proof resistance according to low mechanical risk normative
- Potential risk of electrostatic charge accumulation: only clean with a damp cloth weekly
- Product designed to house non-sparking components. Components can be installed either on DIN guides or on the mounting plates.
- Replacements or modifications of any part of the product other than those specified in this instruction leaflet are not permitted.
- Limit the maximum operating temperature to a value of T=85°C.

General warning:

- While choosing the most suitable products, customer/designer is responsible for proper classification of locations with potentially explosive atmosphere.
- Molex products are suitable only for installation in zone 2 (Gas) and zone 22 (Dusts)
- All products must be installed at top workmanship standards and following the instructions provided by the manufacturer.
- Make the earth and internal and external equipotential connections near to the earth symbol.



- E' possibile eseguire più forature con pressacavi aventi diametro inferiore a quelli indicati.
- I fori non devono superare i limiti di foratura indicati.
- La distanza tra i fori deve essere tale da permettere il montaggio dei pressacavi in modo agevole.
- Nel caso di installazione di pressacavi metallici verificare la continuità elettrica con la cassetta.

Avvertenze per l'utilizzo sicuro

- Non rimuovere le viti del coperchio in presenza di atmosfera potenzialmente esplosiva.
- I componenti garantiscono le prestazioni di resistenza all'urto prevista dalla condizione normativa di basso rischio meccanico.
- Potenziale rischio di accumolo cariche elettrostatiche: Pulire solo con panno umido con frequenza settimanale.
- Prodotto concepito per l'alloggiamento di componenti non scintillanti. I componenti possono essere installati sia su guida Din che sulle piastre di fondo.
- Non sono ammesse sostituzioni o modifiche a qualsiasi parte del prodotto diverse da quelle previste nel foglio di istruzioni.
- Limitare la temperatura massima di esercizio ad un valore T=85°C

Avvertenze generali:

- La classificazione dei luoghi con presenza di atmosfere potenzialmente esplosive, al fine di una corretta scelta dei prodotti, è a cura del cliente / progettista dell'impianto.
- I prodotti che Molex fornisce sono esclusivamente idonei per l'installazione in zone 2 (Gas) e 22 (Polveri).
- I prodotti devono essere installati a regola d'arte e seguendo le istruzioni del costruttore.
- Eseguire il collegamento a terra ed equipotenziale interno ed esterno in corrispondenza del simbolo di messa a terra.

Technical description	Descrizione tecnica
<p>Label classification</p> <p>MM.YY Date of production (Month and year)</p> <p>Ex  Product for use in explosive atmospheres</p> <p>II Group II product - only for areas different from mines.</p> <p>3GD Category 3 products for areas containing gas (G) and dust (D) with normal risk of explosion. In particular, the product can be installed only: a) in zone 2 (where it is unlikely that an explosive atmosphere of air and flammable substances will form during normal working activity). b) in zone 22 (where it is unlikely that an explosive atmosphere of dust will form, and if so, it will be short-lasting).</p> <p>IIC Group II product can be installed in environments with an explosion risk due to the presence of gases belonging to subdivision C.</p> <p>IIIC Group III product, that can be installed in environments with an explosion risk due to the presence of conductive powders.</p> <p>Gc Equipment protection level (ELP). Products for explosive atmospheres due to the presence of gas, with an "advanced" level of protection. They are not a source of ignition during normal operation, and remain inactive in the event of a fault. In particular, the product can only be installed in zone 2.</p> <p>Dc Equipment protection level (ELP). Products for explosive atmospheres due to the presence of powders, with an "advanced" level of protection. They are not a source of ignition during normal operation, and remain inactive in the event of a fault. In particular, the product can only be installed in zone 22.</p> <p>nA Protection against the ignition of gases, in the form of an electric construction that does not produce sparks or arcs during normal use.</p> <p>tc Protection against the ignition of powders, in the form of a housing.</p> <p>IP66 The lighting fixture's protection level against the entering of solids and liquids.</p> <p>Ta Allowed ambient working temperature: -20°C ÷ +85°C</p> <p>U The letter U identifies the components pursuant to Directive 94/9/EC</p>	<p>Legenda marcatura etichetta</p> <p>MM.YY <i>Data di costruzione del prodotto (mese e anno)</i></p> <p>Ex  <i>Prodotto adatto per l'impiego in atmosfera esplosiva</i></p> <p>II <i>Prodotto di gruppo II, installabile solo in ambienti diversi dalle miniere</i></p> <p>3GD <i>Prodotti di categoria 3 per ambienti con livello di presenza di gas (G) e di polveri (D) con livello di rischio di esplosione normale. In particolare il prodotto è installabile solo: a) nella zona 2 (zona in cui nelle normali attività lavorative non è probabile la formazione di un'atmosfera esplosiva sottoforma di miscela d'aria e di sostanze infiammabili). b) nella zona 22 (zona in cui nelle normali attività lavorative non è probabile la formazione di un'atmosfera esplosiva sotto forma di nube di polveri e, qualora si verificchi, sia di breve durata).</i></p> <p>IIC <i>Prodotto di Gruppo II, installabile in ambienti a rischio esplosione per la presenza di gas di suddivisione C.</i></p> <p>IIIC <i>Prodotto di Gruppo III, installabile in ambienti a rischio esplosione per la presenza di polveri conduttrici.</i></p> <p>Gc <i>Livello di protezione dell'apparecchio (EPL). Prodotti per atmosfere esplosive per la presenza di gas, aventi un livello di protezione "avanzato". Non sono una fonte di accensione durante il normale funzionamento e rimangono inattivi in caso di guasto. In particolare il prodotto è installabile solo nella zona 2.</i></p> <p>Dc <i>Livello di protezione dell'apparecchio (EPL). Prodotti per atmosfere esplosive per la presenza di polvere, aventi un livello di protezione "avanzato". Non sono una fonte di accensione durante il normale funzionamento e rimangono inattivi in caso di guasto. In particolare il prodotto è installabile solo nella zona 22.</i></p> <p>nA <i>Protezione contro l'accensione di gas tramite costruzione elettrica che non produce scintille o archi durante l'uso normale.</i></p> <p>Tc <i>Protezione contro l'accensione di polvere mediante custodia.</i></p> <p>IP66 <i>Grado di protezione assicurata dall'apparecchio contro l'ingresso di solidi e liquidi.</i></p> <p>Ta <i>Temperatura ambiente ammissibile: -20°C ÷ +85°C</i></p> <p>U <i>Identifica i componenti ai fini della Direttiva 94/9/CE</i></p>

Declaration of conformity No. 163

This Declaration of Conformity is in accordance with EN ISO/IEC 17050-1

We,

Molex Heavy Duty Connectors Group S.r.l.
Via Fiume Lambro, 1
20097 San Donato (Milano) – Italy

declare under our own responsibility that the products series of

ALUMINIUM JUNCTION BOXES

are in conformity with the following standards:

EN 62208 - Empty enclosures for low voltage switchgear and controlgear assemblies

This Declaration of Conformity refers to the GWconnect aluminium junction boxes series:

S-8100 (Part No. 8100..XXXX.X)

Therefore they comply with the basic safety requirements of the Low Voltage Directive (LVD) 2006/95/EC.

Our Quality System is certified and monitored by:

Moody in conformity with the standard EN ISO 9001:2008 - Certification No. 0815093



Intertek

Last two digits of the year where the “CE” marking was affixed: 06

Place : San Donato (Milano)

Date : October, 20, 2014

Signature : Michael Burger, Ph.D.
Director Global Engineering IPG
Global Integrated Products Division

A handwritten signature in blue ink that reads 'Michael Burger'.

Dichiarazione di conformità N. 164

Questa Dichiarazione di Conformità è in accordo alle EN ISO/IEC 17050-1

Molex Heavy Duty Connectors Group S.r.l.
Via Fiume Lambro, 1
20097 San Donato (Milano) – Italy

dichiara sotto la propria responsabilità che i prodotti della serie

CASSETTE DI DERIVAZIONE IN ALLUMINIO

sono conformi alle seguenti norme:

EN 62208 - Involucri vuoti per apparecchi di manovra e controllo a bassa tensione

La Dichiarazione di Conformità riguarda le cassette di derivazione in alluminio GWconnect delle seguenti serie:

S-8100 (Part No. 8100..XXXX.X)

Per quanto dichiarato I prodotti indicati sono conformi ai requisiti della
Direttiva Europea 2006/95/EC (Direttiva Bassa Tensione) LVD.

Il nostro Sistema di Gestione per la Qualità è monitorato da:

Moody in conformità alla norma EN ISO 9001:2008 - Certificato No. 0815093



Intertek

Ultime due cifre dell'anno di apposizione della marcatura "CE": 06

Luogo : San Donato (Milano)

Data : October, 20, 2014

Signature :

Michael Burger, Ph.D.
Director Global Engineering IPG

Global Integrated Products Division

A handwritten signature in blue ink that reads 'Michael Burger'.

Molex Heavy Duty Connectors Group S.r.l.

Via Fiume Lambro, 1
20097 - San Donato Milanese
(Milano) Italy

Herewith declares that products with **GWconnect** brand

- Aluminium enclosures for industrial purposes, all sizes, S-8100 series.

are designed and manufactured in conformity with NEMA 250 - 1991 Standard and meet the requirements of NEMA Type 4,4x,12,13 that is:

Type 4: Enclosures constructed for either indoor or outdoor use to provide a degree of protection to personnel against incidental contact with the enclosed equipment; to provide a degree of protection against falling dirt, rain, sleet, snow, windblown dust, splashing water and hose-directed water; and that will be undamaged by the external formation of ice on the enclosures.

Type 4x: Enclosures constructed for either indoor or outdoor use to provide a degree of protection to personnel against incidental contact with the enclosed equipment; to provide a degree of protection against falling dirt, rain, sleet, snow, windblown dust, splashing water and hose-directed water; and corrosion; and that will be undamaged by the external formation of ice on the enclosures.

Type 12: Enclosures constructed (without knockouts) for indoor use to provide a degree of protection to personnel against incidental contact with the enclosed equipment; to provide a degree of protection against falling dirt, circulating dust, lint, fibers, and flyings; against dripping and light splashing of non-corrosive liquids; and against light splashing and consequent seepage of oil and non-corrosive coolants.

Type 13: Enclosures constructed for indoor use to provide a degree of protection to personnel against incidental contact with the enclosed equipment; to provide a degree of protection against falling dirt; against circulating dust, lint, fibers, and flyings; and against the spraying, splashing, and seepage of water, oil, and non-corrosive coolants.

NEMA: National (USA) Electrical Manufacturers Association.

Remark:

Type descriptions of NEMA 250 and ANSI/UL50E are equivalent

And that the standards and/or technical specifications here below indicated have been applied:

EN 62208	Empty enclosures for low voltage switchgear and controlgear assemblies.
NEMA 250:	National (USA) Electrical Manufacturers Association. Class (Type) of protection.
NEMA ICS5:	Food and beverage industries. High pressure power wash test procedure for self contained control-circuit devices.
ANSI/UL 50:	Enclosures for electrical equipment, non environmental consideration
ANSI/UL 50 E:	Enclosures for electrical equipment, environmental consideration
CSA C22.2 No.94-1-2:	Special purpose enclosures.
NMX-J235/1-2:	ANCE: Association of Standardization and Certification (USA) Special purpose enclosure



Other technical details are included in the datasheet of the product.

Place: San Donato Milanese

Date: October, 20, 2014

Signature : Michael Burger, Ph.D.

Director Global Engineering IPG
Global Integrated Products Division

Molex Heavy Duty Connectors Group S.r.l.

Via Fiume Lambro,1
20097 - San Donato Milanese
(Milano) Italia

Dichiara di seguito che i prodotti con il marchio GWconnect

- Cassette in alluminio per applicazioni industriali, tutte le grandezze, serie S-8100

Sono progettate e costruite in conformità a quanto previsto dalla Norma NEMA 250 - 1991 e rispondono ai requisiti indicati nei NEMA Type 4,4x,12,13 e precisamente:

Type 4: Custodie costruite sia per usi interni che esterni che forniscono un grado di protezione al personale contro i contatti accidentali con le apparecchiature contenute all'interno e un grado di protezione contro lo sporco in caduta, pioggia, grandine, neve e polvere portata dal vento, spruzzi e getti d'acqua e che non vengono danneggiate dalla formazione di ghiaccio esterno sulla custodia stessa.

Type 4x: Custodie costruite sia per usi interni che esterni che forniscono un grado di protezione al personale contro i contatti accidentali con le apparecchiature contenute all'interno e un grado di protezione contro lo sporco in caduta, pioggia, grandine, neve e polvere portata dal vento, spruzzi e getti d'acqua e contro la corrosione e che non vengono danneggiate dalla formazione di ghiaccio esterno sulla custodia stessa.

Type 12: Custodie costruite per uso interno (senza preforature) che forniscono un grado di protezione al personale contro i contatti accidentali con le apparecchiature contenute all'interno e un grado di protezione contro lo sporco in caduta, la circolazione di polvere, di filamenti e fibre nell'aria ed insetti; contro gocciolature e spruzzi leggeri di liquidi non corrosivi; contro spruzzi leggeri e conseguente infiltrazione di olio e di liquidi refrigeranti non corrosivi.

Type 13: Custodie costruite per uso interno che forniscono un grado di protezione al personale contro i contatti accidentali con le apparecchiature contenute all'interno e un grado di protezione contro lo sporco in caduta, la circolazione di polvere, di filamenti e fibre ed insetti; contro vapori e spruzzi e conseguente infiltrazione di acqua, olio e di liquidi refrigeranti non corrosivi.

NEMA: National (USA) Electrical Manufacturers Association.

Nota:

Le descrizioni dei Type secondo NEMA 250 e ANSI/UL50E sono equivalenti

E che sono state applicate tutte le norme e/o specifiche tecniche indicate qui di seguito:

EN 62208	Involucri vuoti per apparecchi di manovra e controllo a bassa tensione.
NEMA 250	National (USA) Electrical Manufacturers Association. Class (Type) of protection.
NEMA ICS5:	Industria alimentare. Procedure di prova di lavaggio ad alta pressione per circuiti di controllo protetti da contenitori.
ANSI/UL 50:	Custodie per apparecchiature elettriche. Verifiche non ambientali
ANSI/UL 50 E:	Custodie per apparecchiature elettriche. Verifiche ambientali.
CSA C22.2 No.94-1-2:	Custodie per impieghi speciali.
NMX-J235/1-2:	ANCE: Associazione per la standardizzazione e la certificazione (USA): Custodie per impieghi speciali speciali



Altri dettagli tecnici sono inclusi nella documentazione del prodotto.

Luogo: San Donato Milanese

Data: October, 20, 2014

Signature : Michael Burger, Ph.D.

Director Global Engineering I/P G

Global Integrated Products Division

Declaration conformity for components No. 175/2013*Dichiarazione di conformità per componenti No. 175/2013***In compliance with ISO/IEC 17050-1 / In accordo alla ISO/IEC 17050-1**

Name of constructor - Nome del costruttore : **Molex Heavy Duty Connectors Group S.r.l.**
Address of constructor - Indirizzo del costruttore : **Via Fiume Lambro, 1**
20097 - San Donato
(Milano) Italy

Subject of declaration - Oggetto della dichiarazione :

- Junction box S-8100 ATEX series.
- Cassetta di derivazione - serie S-8100 ATEX

We herein declare that the products indicated herein have been tested and comply with all provisions provided by the following Standards:

Dichiariamo che i prodotti citati in oggetto sono stati testati e sono risultati conformi ai requisiti delle seguenti Norme:

Title - Titolo

EN 62208	Empty enclosures for low voltage switchgear and controlgear assemblies. General requirements. <i>Involucri vuoti per apparecchi di manovra e controllo a bassa tensione. Prescrizioni generali.</i>
EN 60079-0	Explosive atmosphere: Part 0 - Equipment - General requirements <i>Atmosfere esplosive: Parte 0 - Apparecchiature - Prescrizioni generali</i>
EN 60079-15	Electrical constructions for explosive atmospheres due to the presence of gas: Part 15 Protection Mode "n" <i>Costruzioni elettriche per atmosfere esplosive per la presenza di gas: Parte 15</i> <i>Modo di protezione "n"</i>
EN 60079-31	Explosive atmosphere: Part 31 - Equipment dust ignition protection by enclosure "t" Protection Mode "n". <i>Atmosfere esplosive: Parte 31 - Apparecchi con modo di protezione mediante</i> <i>custodie "t" destinati ad essere utilizzati in presenza di polveri combustibili.</i>

Supplementary information:

The products are classified as components of group II, category 3GD (Gas and Dust) pursuant to the European Directive 94/9/EC (ATEX Directive) and therefore they are suitable for use in areas classified as Zone 2 for Gas and Zone 22 for Dusts.

Informazioni aggiuntive:

I prodotti sono classificati come componenti di gruppo II, categoria 3GD (Gas e Polvere) secondo i requisiti della Direttiva 94/9/CE (Direttiva ATEX) e sono quindi adatti all'uso in tutte le aree classificate come zona 2 per i Gas e zona 22 per le polveri.

Place/Luogo: San Donato Milanese

Date/Data: October, 20, 2014

Signature : Michael Burger, Ph.D.

Director Global Engineering I/P
Global Integrated Products Division



Contents - Sommario

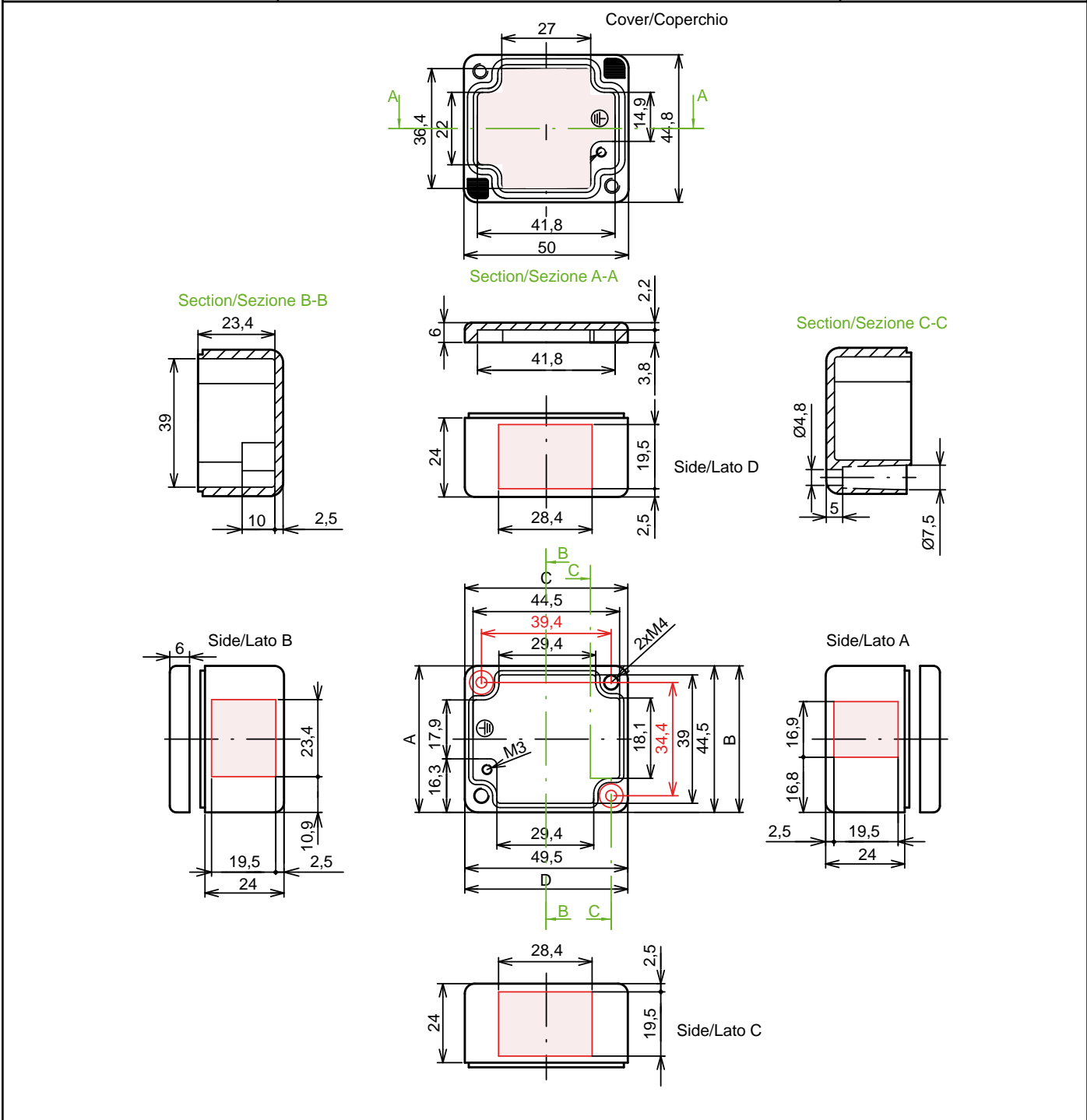
Model <i>Modello</i>	Serial No. <i>Numero serie</i>	Internal dimensions <i>Dimensioni interne</i>	Outside dimensions <i>Dimensioni esterne</i>	Pages <i>Pagine</i>
05.05.03	8005	44 x 39 x 25	50 x 45 x 30	03.13 - 03.14
06.06.03	8006	51 x 57 x 30	58 x 64 x 36	03.15 - 03.16
10.06.03	8007	92 x 58 x 29	98 x 64 x 35	03.17 - 03.18
07.07.04	8001	62 x 62 x 38	70 x 70 x 45	03.19 - 03.20
10.07.04	8002	92 x 63 x 38	100 x 70 x 45	03.21 - 03.22
16.07.04	8003	158 x 62 x 38	165 x 70 x 45	03.23 - 03.24
15.06.03	8008	143 x 57 x 29	150 x 64 x 36	03.25 - 03.26
08.08.06	8009	66 x 72 x 51	75 x 80 x 57	03.27 - 03.28
13.08.06	8010	116 x 72 x 51	125 x 80 x 57	03.29 - 03.30
18.08.06	8011	166 x 72 x 51	175 x 80 x 57	03.31 - 03.32
16.10.08	8012	151 x 92 x 74	160 x 100 x 81	03.33 - 03.34
15.10.08	8013	142 x 92 x 73	150 x 100 x 80	03.35 - 03.36
18.08.08	8014	167 x 72 x 74	175 x 80 x 80	03.37 - 03.38
10.10.08	8015	92 x 92 x 73	100 x 100 x 80	03.39 - 03.40
12.12.08	8016	113 x 111 x 73	122 x 120 x 80	03.41 - 03.42
20.10.08	8017	192 x 92 x 74	200 x 100 x 81	03.43 - 03.44
22.12.09	8018	211 x 111 x 82	220 x 120 x 90	03.45 - 03.46
16.16.09	8019	151 x 151 x 84	160 x 160 x 90	03.47 - 03.48
14.14.09	8020	131 x 131 x 82	140 x 140 x 91	03.49 - 03.50

Contents - Sommario



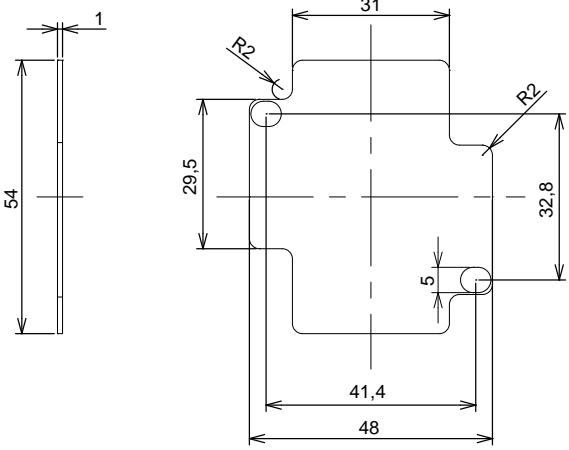
Model <i>Modello</i>	Serial No. <i>Numero serie</i>	Internal dimensions <i>Dimensioni interne</i>	Outside dimensions <i>Dimensioni esterne</i>	Pages <i>Pagine</i>
24.16.10	8021	232 x 151 x 93	240 x 160 x 100	03.51 - 03.52
25.08.06	8029	242 x 72 x 45	250 x 80 x 57	03.53 - 03.54
25.08.08	8022	242 x 72 x 72	250 x 80 x 80	03.55 - 03.56
20.23.11	8023	192 x 222 x 102	200 x 230 x 110	03.57 - 03.58
20.23.18	8034	192 x 222 x 171	200 x 230 x 180	03.59 - 03.60
18.18.10	8030	171 x 171 x 92	180 x 180 x 101	03.61 - 03.62
20.14.09	8031	191 x 131 x 82	200 x 140 x 91	03.63 - 03.64
26.16.09	8032	251 x 151 x 82	260 x 160 x 91	03.65 - 03.66
28.18.10	8033	271 x 171 x 92	280 x 180 x 101	03.67 - 03.68
28.23.11	8024	272 x 222 x 102	280 x 230 x 110	03.69 - 03.70
36.16.09	8025	350 x 150 x 83	360 x 160 x 90	03.71 - 03.72
36.12.08	8026	352 x 111 x 73	360 x 120 x 80	03.73 - 03.74
33.23.12	8027	317 x 222 x 112	330 x 230 x 120	03.75 - 03.76
33.23.18	8028	322 x 217 x 178	330 x 230 x 181	03.77 - 03.78
40.31.11	8039	394 x 303 x 101	404 x 313 x 111	03.79 - 03.80
40.31.23	8041	394 x 303 x 216	404 x 313 x 227	03.81 - 03.82
50.36.20	8040	482/470 x 310 x 193	496 x 365 x 200	03.83 - 03.84



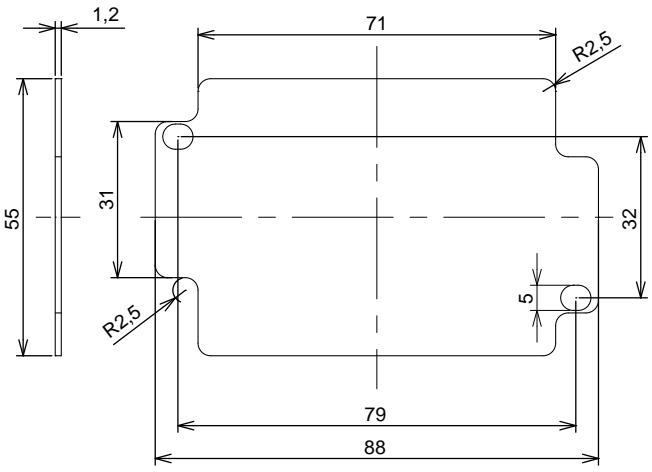
Model <i>Modello</i>	Outside dimensions <i>Dimensioni esterne</i>	Type/Color <i>Tipo/Colore</i>	Part No. <i>Codice</i>
<p>05.05.03</p> <div data-bbox="416 477 683 725" data-label="Image"> </div> <div data-bbox="124 1055 256 1097" data-label="Image"> </div> <ul style="list-style-type: none"> - IP66 / IP69 (EN 60569) - NEMA 250 / NEMA 250: Type 4,4x,12,13 for enclosures types STD - HT Type 4,12,13 for sandblasted enclosures, <i>per cassette sabbiate</i> - Packing / Imballo: 1 - For dedicated DIN rails and accessories see page: 03.85 - 03.88 <i>Per guide DIN dedicate ed accessori vedere pag:</i> 	<p>50 x 45 x 30 mm</p>	<p>STD - Grey/Grigio RAL 7001</p> <p>STD - Light grey/Grigio RAL 7035</p> <p>Sandblasted/Aluminium <i>Sabbiata/Alluminio</i></p> <p>STD - Black/Nero RAL 9005</p> <p>HT - Black/Nero RAL 9005 For high temperature <i>Per alte temperature</i></p> <p>Ex ATEX - Grey/Grigio RAL 7001</p>	<p>8100.8005.0</p> <p>8100.8105.0</p> <p>8100.8205.0</p> <p>8100.8305.1</p> <p>8100.8305.H</p> <p>8100.8005.7</p>
<p>Metal plate - Piastra di fondo</p>		<p>Material <i>Materiale</i></p>	<p>Part No. <i>Codice</i></p>
			<p>Not available <i>Non disponibile</i></p>

Model <i>Modello</i>	05.05.03	Outside dimensions <i>Dimensioni esterne</i>	50 x 45 x 30 mm	
--------------------------------	-----------------	--	------------------------	--

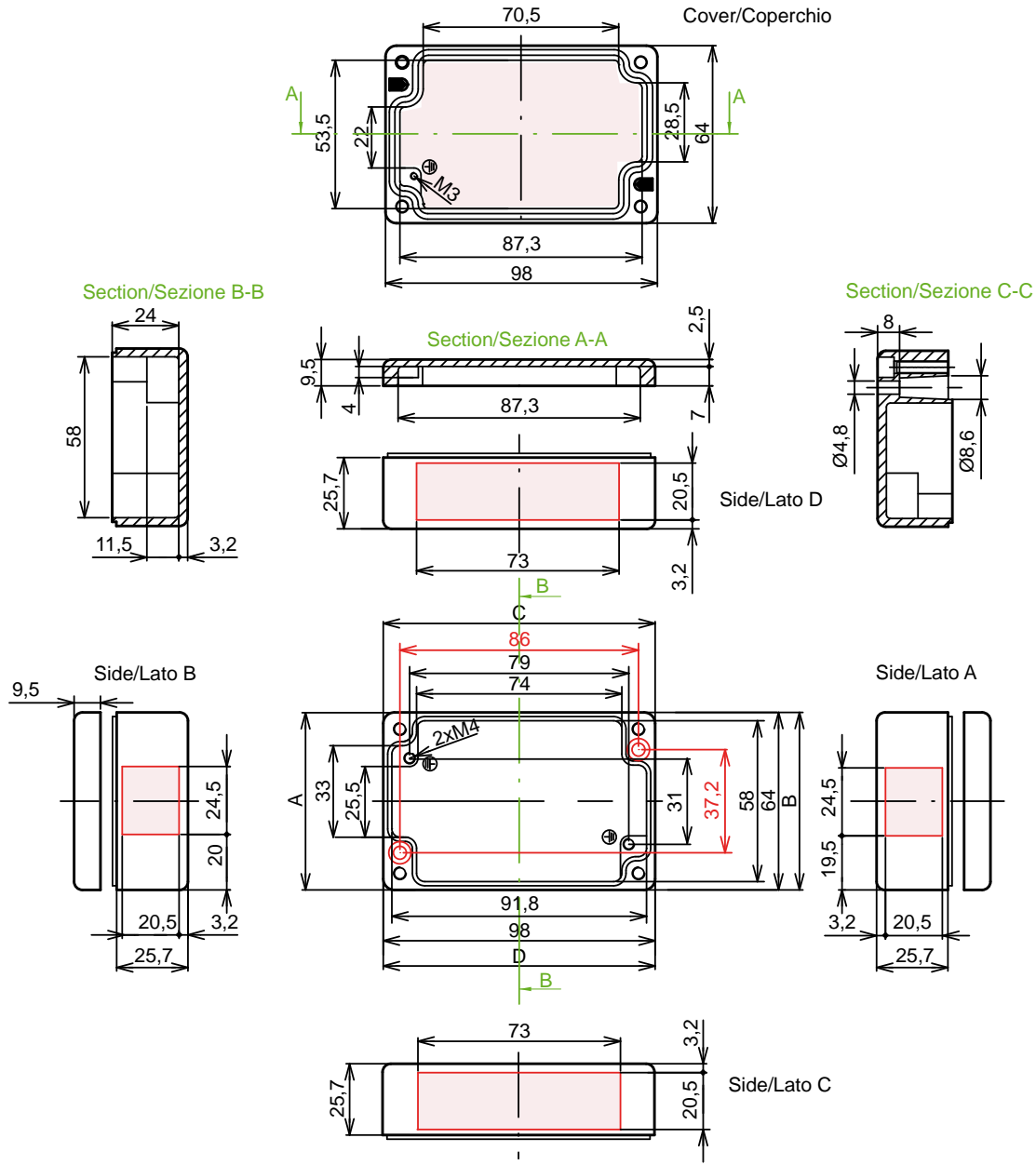


<p>Panel drillings for installation: <i>Forature del pannello per l'installazione:</i></p> <p>The pink color identifies the allowed zones for drilling and threading operations. Upon request, we supply drilled enclosures with or without cable glands and fittings according customer's requirements. <i>Il colore rosa indica le zone libere per operazioni di foratura e filettatura.</i> Possiamo fornire cassette forate con o senza pressacavi e raccordi secondo il disegno del cliente</p>	MAX M/Pg Thread - Massima filettatura M/Pg										
	M	12	16	20	25	32	40	50	63		
	Side Lato A/B	1									
	Side Lato C/D	1									
	Pg	7	9	11	13.5	16	21	29	36	42	48
	Side Lato A/B	1									
	Side Lato C/D	1									

Model <i>Modello</i>	Outside dimensions <i>Dimensioni esterne</i>	Type/Color <i>Tipo/Colore</i>	Part No. <i>Codice</i>
<p>06.06.03</p>  <p>CE </p> <p>- IP66 / IP69 (EN 60569)</p> <p>- NEMA 250 / NEMA 250: Type 4,4x,12,13 for enclosures types STD - HT Type 4,12,13 for sandblasted enclosures, per cassette sabbiate</p> <p>- Packing / Imballo: 1</p> <p>- For dedicated DIN rails and accessories see page: 03.85 - 03.88 Per guide DIN dedicate ed accessori vedere pag:</p>	<p>58 x 64 x 36 mm</p>	<p>STD - Grey/Grigio RAL 7001</p> <p>STD - Light grey/Grigio RAL 7035</p> <p>Sandblasted/Aluminium Sabbiate/Alluminio</p> <p>STD - Black/Nero RAL 9005</p> <p>HT - Black/Nero RAL 9005 For high temperature Per alte temperature</p> <p>Ex ATEX - Grey/Grigio RAL 7001</p>	<p>8100.8006.0</p> <p>8100.8106.0</p> <p>8100.8206.0</p> <p>8100.8306.1</p> <p>8100.8306.H</p> <p>8100.8006.7</p>
<p>Metal plate - Piastra di fondo</p>		<p>Material <i>Materiale</i></p>	<p>Part No. <i>Codice</i></p>
		<p>Zinc-plated steel Acciaio zincato</p>	<p>8100.8406.0</p>

Model <i>Modello</i>	Outside dimensions <i>Dimensioni esterne</i>	Type/Color <i>Tipo/Colore</i>	Part No. <i>Codice</i>
<p>10.06.03</p>  <p>CE </p> <p>- IP66 / IP69 (EN 60569)</p> <p>- NEMA 250 / NEMA 250: Type 4,4x,12,13 for enclosures types STD - HT Type 4,12,13 for sandblasted enclosures, per cassette sabbiate</p> <p>- Packing / Imballo: 1</p> <p>- For dedicated DIN rails and accessories see page: 03.85 - 03.88 Per guide DIN dedicate ed accessori vedere pag:</p>	<p>98 x 64 x 35 mm</p>	<p>STD - Grey/Grigio RAL 7001</p> <p>STD - Light grey/Grigio RAL 7035</p> <p>Sandblasted/Aluminium <i>Sabbiata/Alluminio</i></p> <p>STD - Black/Nero RAL 9005</p> <p>HT - Black/Nero RAL 9005 For high temperature <i>Per alte temperature</i></p> <p>Ex ATEX - Grey/Grigio RAL 7001</p>	<p>8100.8007.0</p> <p>8100.8107.0</p> <p>8100.8207.0</p> <p>8100.8307.1</p> <p>8100.8307.H</p> <p>8100.8007.7</p>
<p>Metal plate - Piastra di fondo</p>		<p>Material <i>Materiale</i></p>	<p>Part No. <i>Codice</i></p>
		<p>Zinc-plated steel <i>Acciaio zincato</i></p>	<p>8100.8407.0</p>



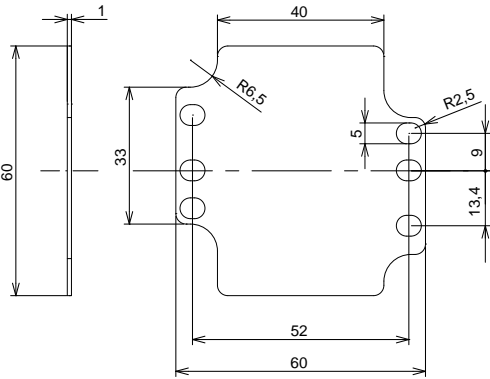
Model <i>Modello</i>	10.06.03	Outside dimensions <i>Dimensioni esterne</i>	98 x 64 x 35 mm	
--------------------------------	-----------------	--	------------------------	--



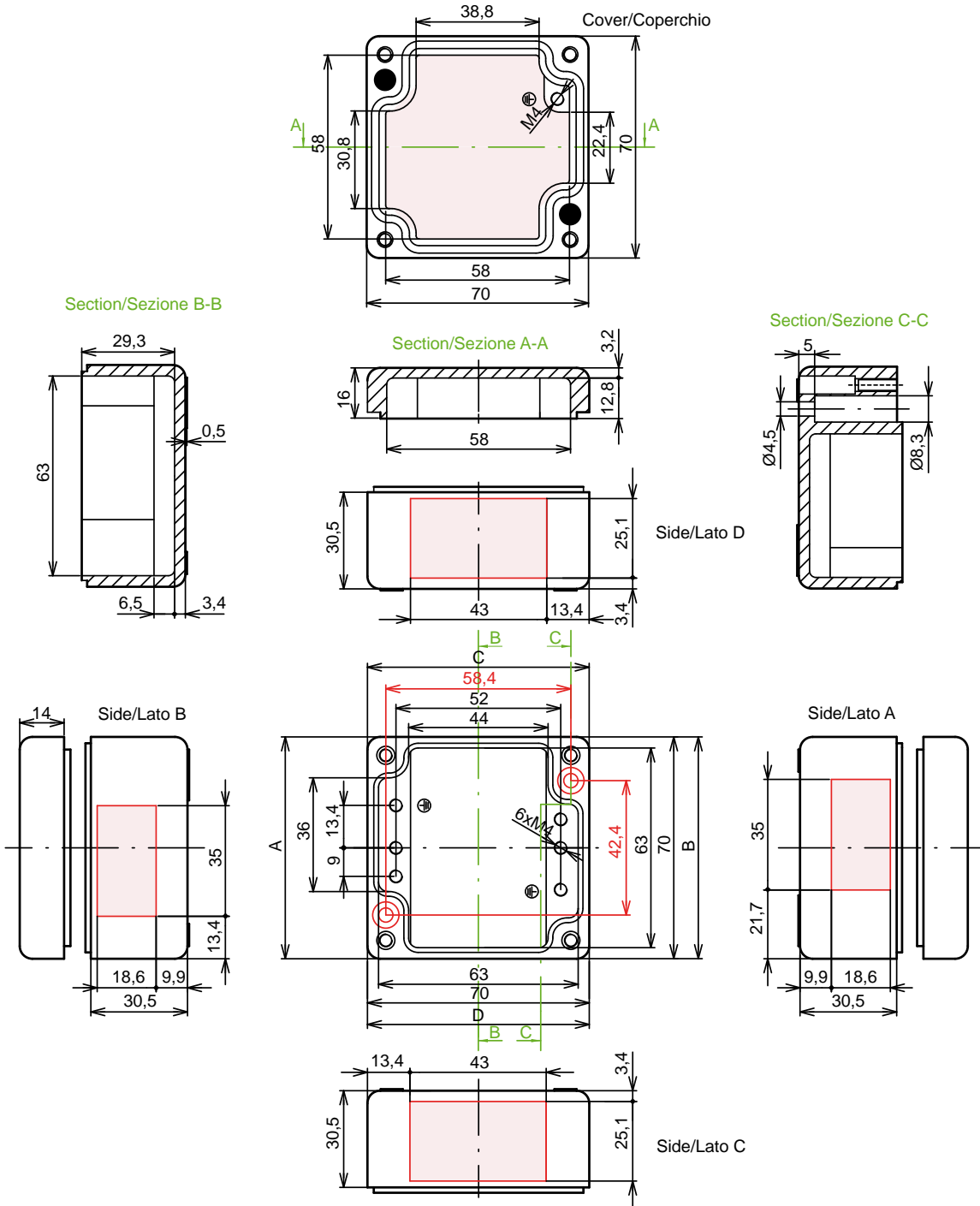
Panel drillings for installation:
Forature del pannello per l'installazione:

The pink color identifies the allowed zones for drilling and threading operations.
 Upon request, we supply drilled enclosures with or without cable glands and fittings according customer's requirements.
Il colore rosa indica le zone libere per operazioni di foratura e filettatura.
 Possiamo fornire cassette forate con o senza pressacavi e raccordi secondo il disegno del cliente

⚙️ ATEX - MAX M/Pg Thread - Massima filettatura M/Pg										
M	12	16	20	25	32	40	50	63		
Side Lato A/B	1									
Side Lato C/D	4									
Pg	7	9	11	13.5	16	21	29	36	42	48
Side Lato A/B	1	1								
Side Lato C/D	4	3								

Model <i>Modello</i>	Outside dimensions <i>Dimensioni esterne</i>	Type/Color <i>Tipo/Colore</i>	Part No. <i>Codice</i>
<p>07.07.04</p>  <p>CE </p> <p>- IP66 / IP69 (EN 60569)</p> <p>- NEMA 250 / NEMA 250: Type 4,4x,12,13 for enclosures types STD - HT Type 4,12,13 for sandblasted enclosures, per cassette sabbiate</p> <p>- Packing / Imballo: 1</p> <p>- For dedicated DIN rails and accessories see page: 03.85 - 03.88 Per guide DIN dedicate ed accessori vedere pag:</p>	<p>70 x 70 x 45 mm</p>	<p>STD - Grey/Grigio RAL 7001</p> <p>STD - Light grey/Grigio RAL 7035</p> <p>Sandblasted/Aluminium Sabbiate/Alluminio</p> <p>STD - Black/Nero RAL 9005</p> <p>HT - Black/Nero RAL 9005 For high temperature Per alte temperature</p> <p>Ex ATEX - Grey/Grigio RAL 7001</p> <p>NEW</p>	<p>8100.8001.0</p> <p>8100.8101.0</p> <p>8100.8201.0</p> <p>8100.8301.1</p> <p>8100.8301.H</p> <p>8100.8001.7</p>
<p>Metal plate - Piastra di fondo</p>		<p>Material <i>Materiale</i></p>	<p>Part No. <i>Codice</i></p>
		<p>Zinc-plated steel Acciaio zincato</p>	<p>8100.8401.0</p>

Model <i>Modello</i>	07.07.04	Outside dimensions <i>Dimensioni esterne</i>	70 x 70 x 45 mm	
--------------------------------	-----------------	--	------------------------	--



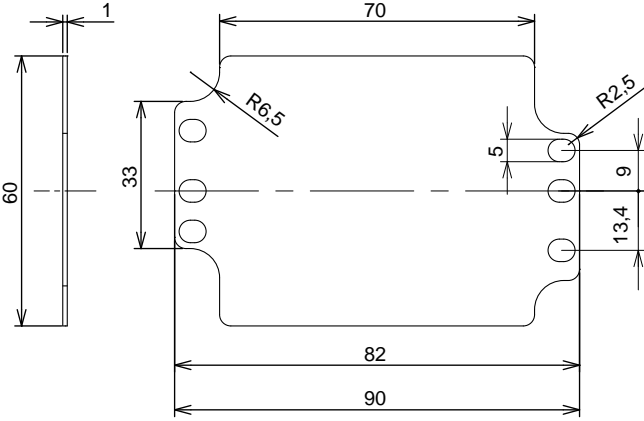


Panel drillings for installation:
Forature del pannello per l'installazione:

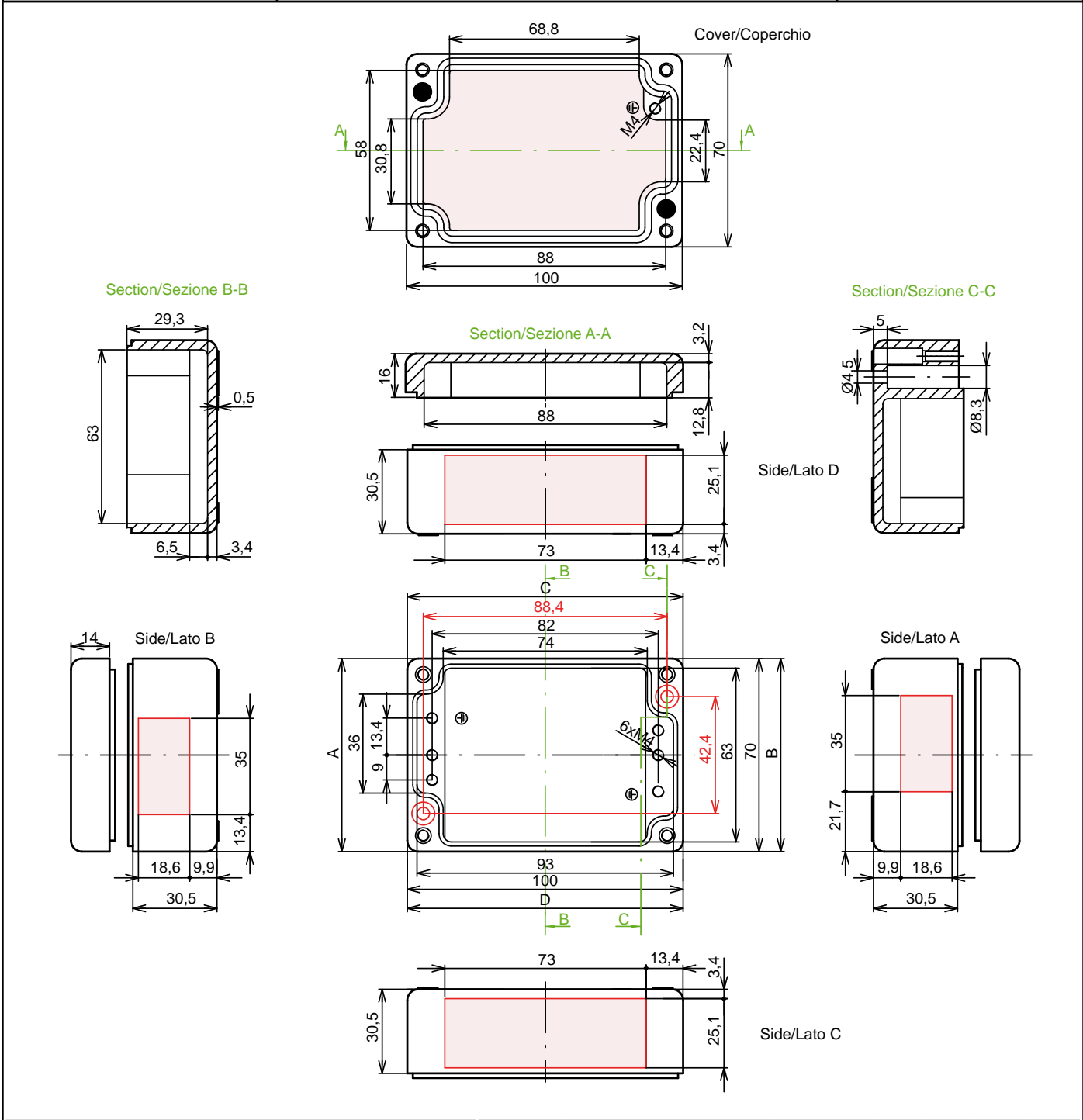
The pink color identifies the allowed zones for drilling and threading operations.
 Upon request, we supply drilled enclosures with or without cable glands and fittings according customer's requirements.
Il colore rosa indica le zone libere per operazioni di foratura e filettatura.
 Possiamo fornire cassette forate con o senza pressacavi e raccordi secondo il disegno del cliente

ATEX - MAX M/Pg Thread - Massima filettatura M/Pg

M	12	16	20	25	32	40	50	63		
Side Lato A/B	1									
Side Lato C/D	2									
Pg	7	9	11	13.5	16	21	29	36	42	48
Side Lato A/B	1	1								
Side Lato C/D	2	1								

Model <i>Modello</i>	Outside dimensions <i>Dimensioni esterne</i>	Type/Color <i>Tipo/Colore</i>	Part No. <i>Codice</i>
<p>10.07.04</p>  <p>CE </p> <p>- IP66 / IP69 (EN 60569)</p> <p>- NEMA 250 / NEMA 250: Type 4,4x,12,13 for enclosures types STD - HT Type 4,12,13 for sandblasted enclosures, per cassette sabbiate</p> <p>- Packing / Imballo: 1</p> <p>- For dedicated DIN rails and accessories see page: 03.85 - 03.88 Per guide DIN dedicate ed accessori vedere pag:</p>	<p>100 x 70 x 45 mm</p>	<p>STD - Grey/Grigio RAL 7001</p> <p>STD - Light grey/Grigio RAL 7035</p> <p>Sandblasted/Aluminium Sabbiate/Alluminio</p> <p>STD - Black/Nero RAL 9005</p> <p>HT - Black/Nero RAL 9005 For high temperature Per alte temperature</p> <p>Ex ATEX - Grey/Grigio RAL 7001</p> <p>NEW</p>	<p>8100.8002.0</p> <p>8100.8102.0</p> <p>8100.8202.0</p> <p>8100.8302.1</p> <p>8100.8302.H</p> <p>8100.8002.7</p>
<p>Metal plate - Piastra di fondo</p>		<p>Material <i>Materiale</i></p>	<p>Part No. <i>Codice</i></p>
		<p>Zinc-plated steel Acciaio zincato</p>	<p>8100.8402.0</p>

Model <i>Modello</i>	10.07.04	Outside dimensions <i>Dimensioni esterne</i>	100 x 70 x 45 mm	
--------------------------------	-----------------	--	-------------------------	--



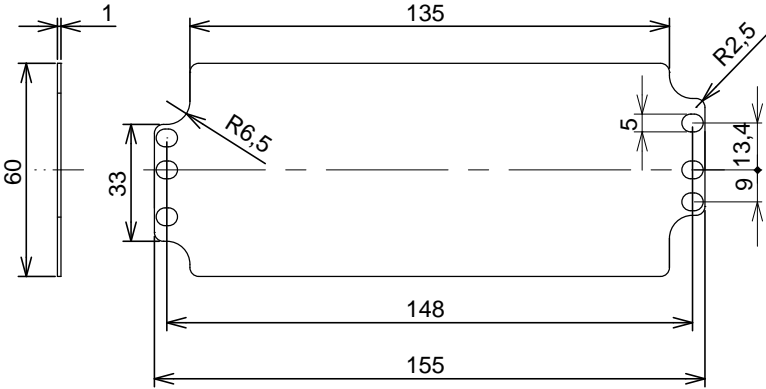


Panel drillings for installation:
Forature del pannello per l'installazione:

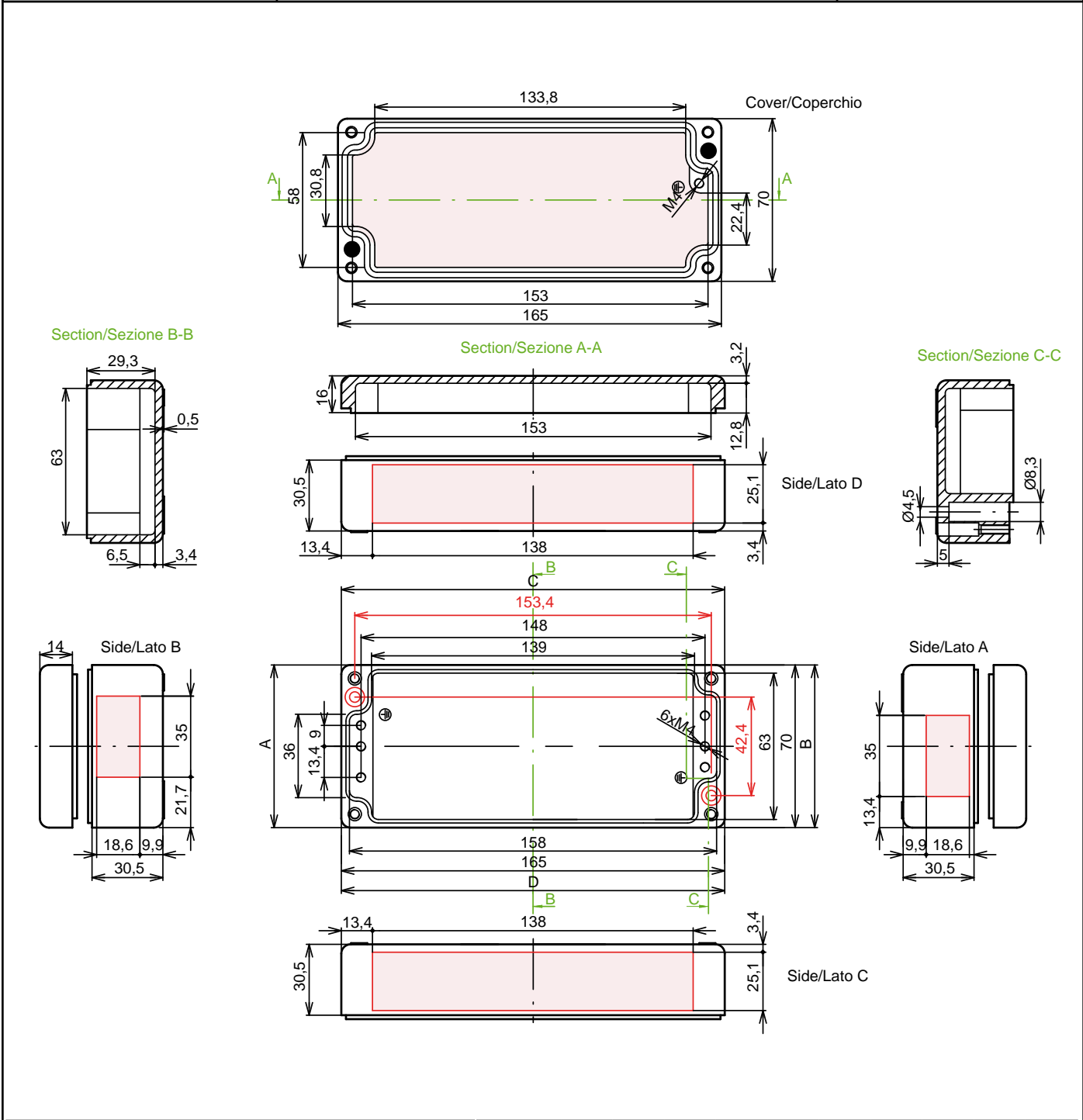
The pink color identifies the allowed zones for drilling and threading operations.
 Upon request, we supply drilled enclosures with or without cable glands and fittings according customer's requirements.
Il colore rosa indica le zone libere per operazioni di foratura e filettatura.
Possiamo fornire cassette forate con o senza pressacavi e raccordi secondo il disegno del cliente

ATEX - MAX M/Pg Thread - Massima filettatura M/Pg

M	12	16	20	25	32	40	50	63		
Side Lato A/B	1									
Side Lato C/D	4									
Pg	7	9	11	13.5	16	21	29	36	42	48
Side Lato A/B	1	1								
Side Lato C/D	4	3								

Model <i>Modello</i>	Outside dimensions <i>Dimensioni esterne</i>	Type/Color <i>Tipo/Colore</i>	Part No. <i>Codice</i>
<p>16.07.04</p>  <p>CE </p> <p>- IP66 / IP69 (EN 60569)</p> <p>- NEMA 250 / NEMA 250: Type 4,4x,12,13 for enclosures types STD - HT Type 4,12,13 for sandblasted enclosures, <i>per cassette sabbiate</i></p> <p>- Packing / Imballo: 1</p> <p>- For dedicated DIN rails and accessories see page: 03.85 - 03.88 <i>Per guide DIN dedicate ed accessori vedere pag:</i></p>	<p>165 x 70 x 45 mm</p>	<p>STD - Grey/Grigio RAL 7001</p> <p>STD - Light grey/Grigio RAL 7035</p> <p>Sandblasted/Aluminium <i>Sabbiata/Alluminio</i></p> <p>STD - Black/Nero RAL 9005</p> <p>HT - Black/Nero RAL 9005 For high temperature <i>Per alte temperature</i></p> <p>Ex ATEX - Grey/Grigio RAL 7001</p> <p>NEW</p>	<p>8100.8003.0</p> <p>8100.8103.0</p> <p>8100.8203.0</p> <p>8100.8303.1</p> <p>8100.8303.H</p> <p>8100.8003.7</p>
<p>Metal plate - Piastra di fondo</p>		<p>Material <i>Materiale</i></p>	<p>Part No. <i>Codice</i></p>
		<p>Zinc-plated steel <i>Acciaio zincato</i></p>	<p>8100.8403.0</p>



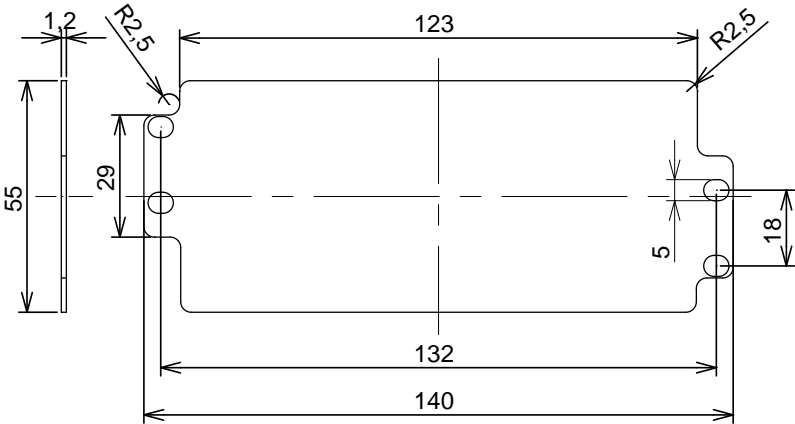
Model <i>Modello</i>	16.07.04	Outside dimensions <i>Dimensioni esterne</i>	165 x 70 x 45 mm	
--------------------------------	-----------------	--	-------------------------	--



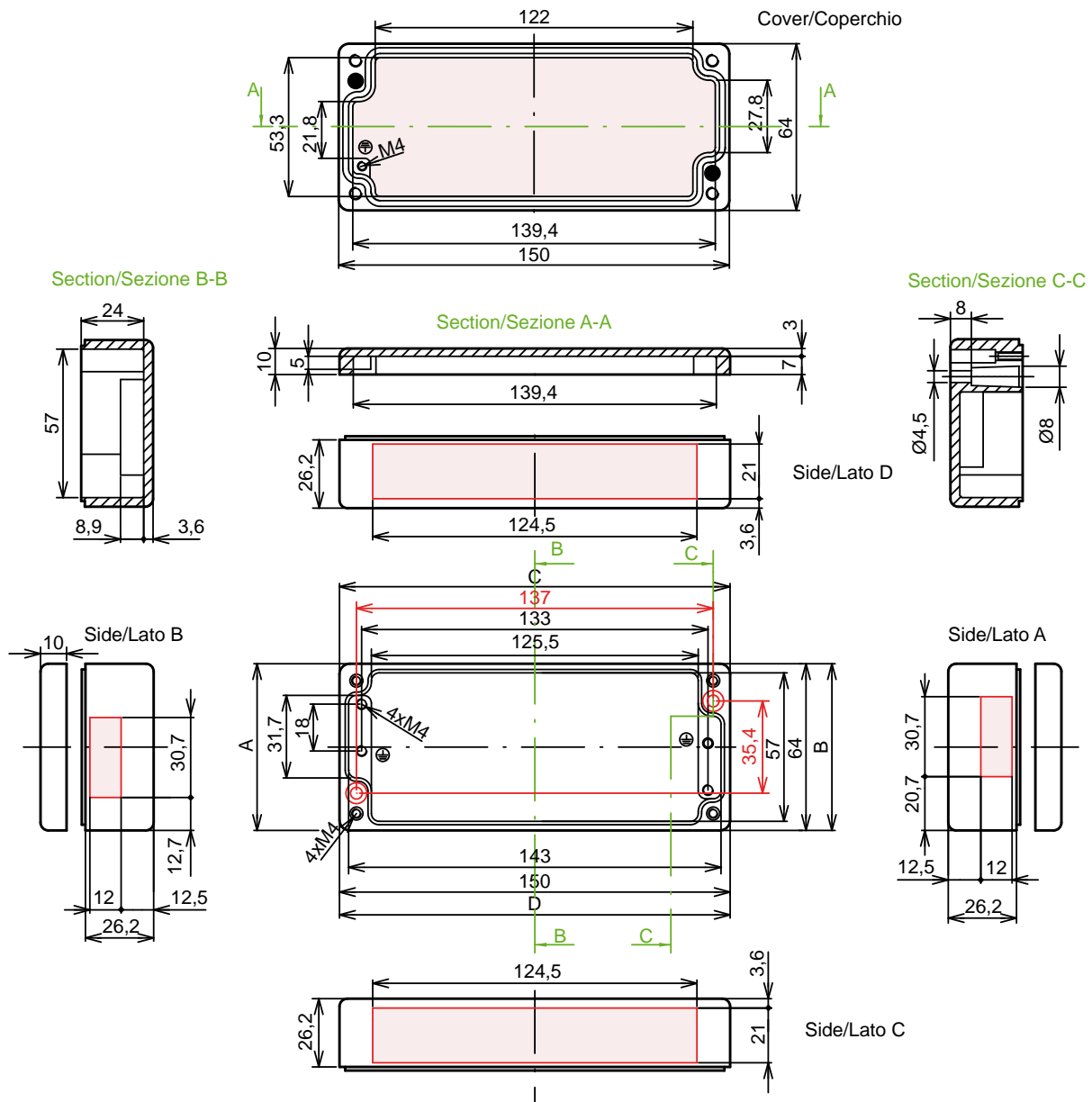
Panel drillings for installation:
Forature del pannello per l'installazione:

The pink color identifies the allowed zones for drilling and threading operations.
 Upon request, we supply drilled enclosures with or without cable glands and fittings according customer's requirements.
Il colore rosa indica le zone libere per operazioni di foratura e filettatura.
 Possiamo fornire cassette forate con o senza pressacavi e raccordi secondo il disegno del cliente

Ⓜ ATEX - MAX M/Pg Thread - Massima filettatura M/Pg										
M	12	16	20	25	32	40	50	63		
Side Lato A/B	4	2	2	1						
Side Lato C/D	12	5	4	2						
Pg	7	9	11	13.5	16	21	29	36	42	48
Side Lato A/B	5	2	2	2	1					
Side Lato C/D	12	8	5	4	4	2				

Model <i>Modello</i>	Outside dimensions <i>Dimensioni esterne</i>	Type/Color <i>Tipo/Colore</i>	Part No. <i>Codice</i>
<p>15.06.03</p>  <p>CE </p> <p>- IP66 / IP69 (EN 60569)</p> <p>- NEMA 250 / NEMA 250: Type 4,4x,12,13 for enclosures types STD - HT Type 4,12,13 for sandblasted enclosures, per cassette sabbiate</p> <p>- Packing / Imballo: 1</p> <p>- For dedicated DIN rails and accessories see page: 03.85 - 03.88 Per guide DIN dedicate ed accessori vedere pag:</p>	<p>150 x 64 x 36 mm</p>	<p>STD - Grey/Grigio RAL 7001</p> <p>STD - Light grey/Grigio RAL 7035</p> <p>Sandblasted/Aluminium <i>Sabbiata/Alluminio</i></p> <p>STD - Black/Nero RAL 9005</p> <p>HT - Black/Nero RAL 9005 For high temperature <i>Per alte temperature</i></p> <p>Ex ATEX - Grey/Grigio RAL 7001</p>	<p>8100.8008.0</p> <p>8100.8108.0</p> <p>8100.8208.0</p> <p>8100.8308.1</p> <p>8100.8308.H</p> <p>8100.8008.7</p>
<p>Metal plate - Piastra di fondo</p>		<p>Material <i>Materiale</i></p>	<p>Part No. <i>Codice</i></p>
		<p>Zinc-plated steel <i>Acciaio zincato</i></p>	<p>8100.8408.0</p>

Model <i>Modello</i>	15.06.03	Outside dimensions <i>Dimensioni esterne</i>	150 x 64 x 36 mm	
--------------------------------	-----------------	--	-------------------------	--





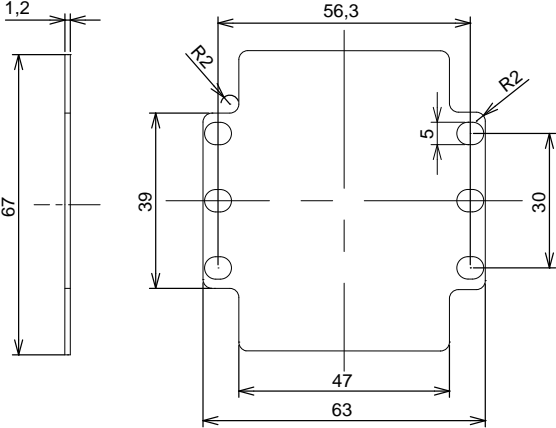
Panel drillings for installation:
Forature del pannello per l'installazione:

The pink color identifies the allowed zones for drilling and threading operations.
 Upon request, we supply drilled enclosures with or without cable glands and fittings according customer's requirements.

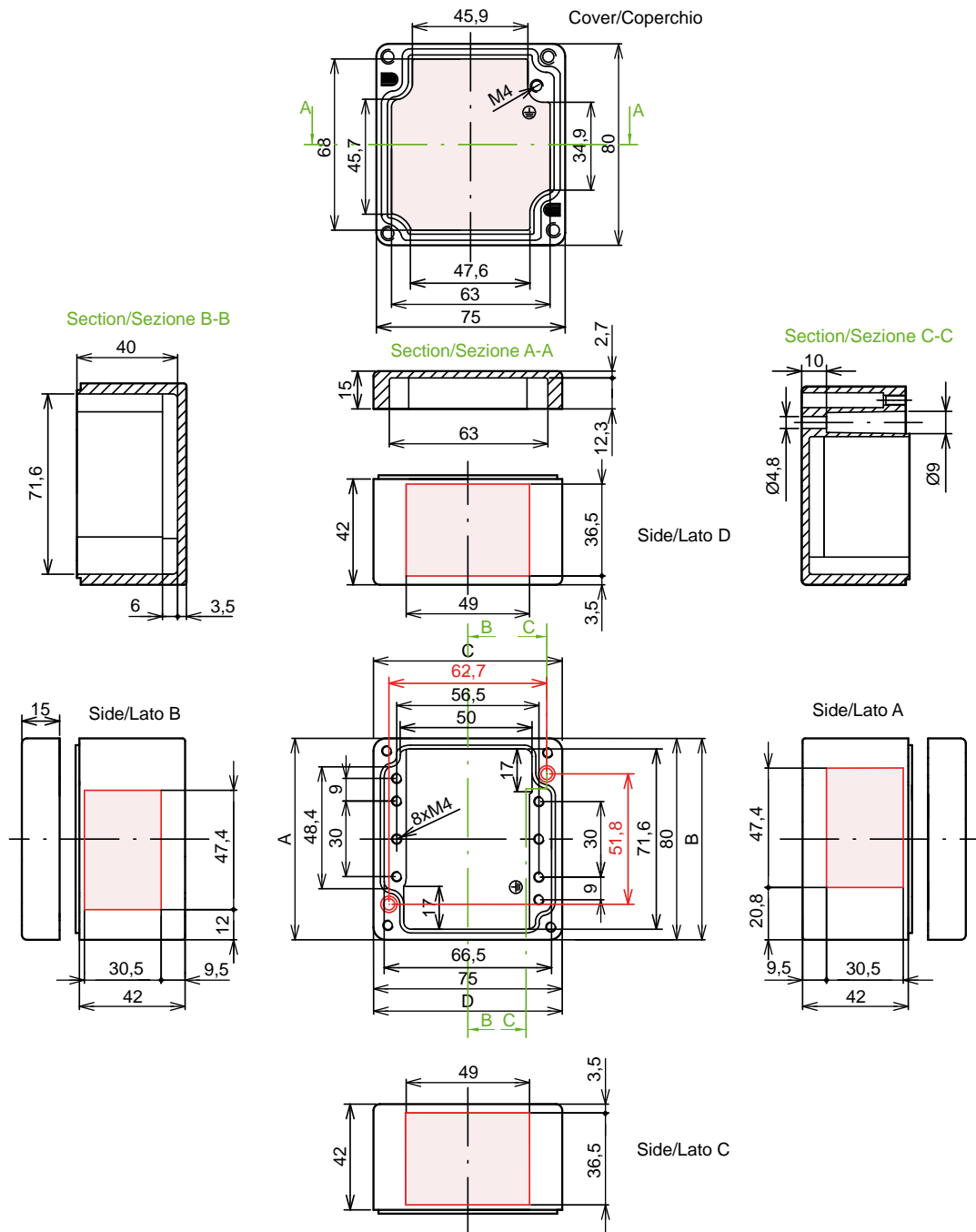
Il colore rosa indica le zone libere per operazioni di foratura e filettatura.
 Possiamo fornire cassette forate con o senza pressacavi e raccordi secondo il disegno del cliente

ATEX - MAX M/Pg Thread - Massima filettatura M/Pg

M	12	16	20	25	32	40	50	63		
Side Lato A/B	1									
Side Lato C/D	8									
Pg	7	9	11	13.5	16	21	29	36	42	48
Side Lato A/B	1	1								
Side Lato C/D	8	6								

Model <i>Modello</i>	Outside dimensions <i>Dimensioni esterne</i>	Type/Color <i>Tipo/Colore</i>	Part No. <i>Codice</i>
<p>08.08.06</p>  <p>CE </p> <p>- IP66 / IP69 (EN 60569)</p> <p>- NEMA 250 / NEMA 250: Type 4,4x,12,13 for enclosures types STD - HT Type 4,12,13 for sandblasted enclosures, per cassette sabbiate</p> <p>- Packing / Imballo: 1</p> <p>- For dedicated DIN rails and accessories see page: 03.85 - 03.88 Per guide DIN dedicate ed accessori vedere pag:</p>	<p>75 x 80 x 57 mm</p>	<p>STD - Grey/Grigio RAL 7001</p> <p>STD - Light grey/Grigio RAL 7035</p> <p>Sandblasted/Aluminium <i>Sabbiata/Alluminio</i></p> <p>STD - Black/Nero RAL 9005</p> <p>HT - Black/Nero RAL 9005 For high temperature <i>Per alte temperature</i></p> <p>Ex ATEX - Grey/Grigio RAL 7001</p>	<p>8100.8009.0</p> <p>8100.8109.0</p> <p>8100.8209.0</p> <p>8100.8309.1</p> <p>8100.8309.H</p> <p>8100.8009.7</p>
<p>Metal plate - Piastra di fondo</p>		<p>Material <i>Materiale</i></p>	<p>Part No. <i>Codice</i></p>
		<p>Zinc-plated steel <i>Acciaio zincato</i></p>	<p>8100.8409.0</p>

Model <i>Modello</i>	08.08.06	Outside dimensions <i>Dimensioni esterne</i>	75 x 80 x 57 mm	
--------------------------------	-----------------	--	------------------------	--



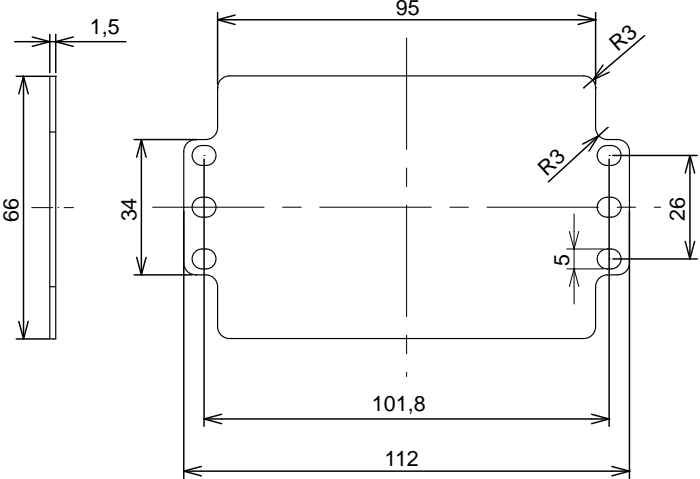


Panel drillings for installation:
Forature del pannello per l'installazione:

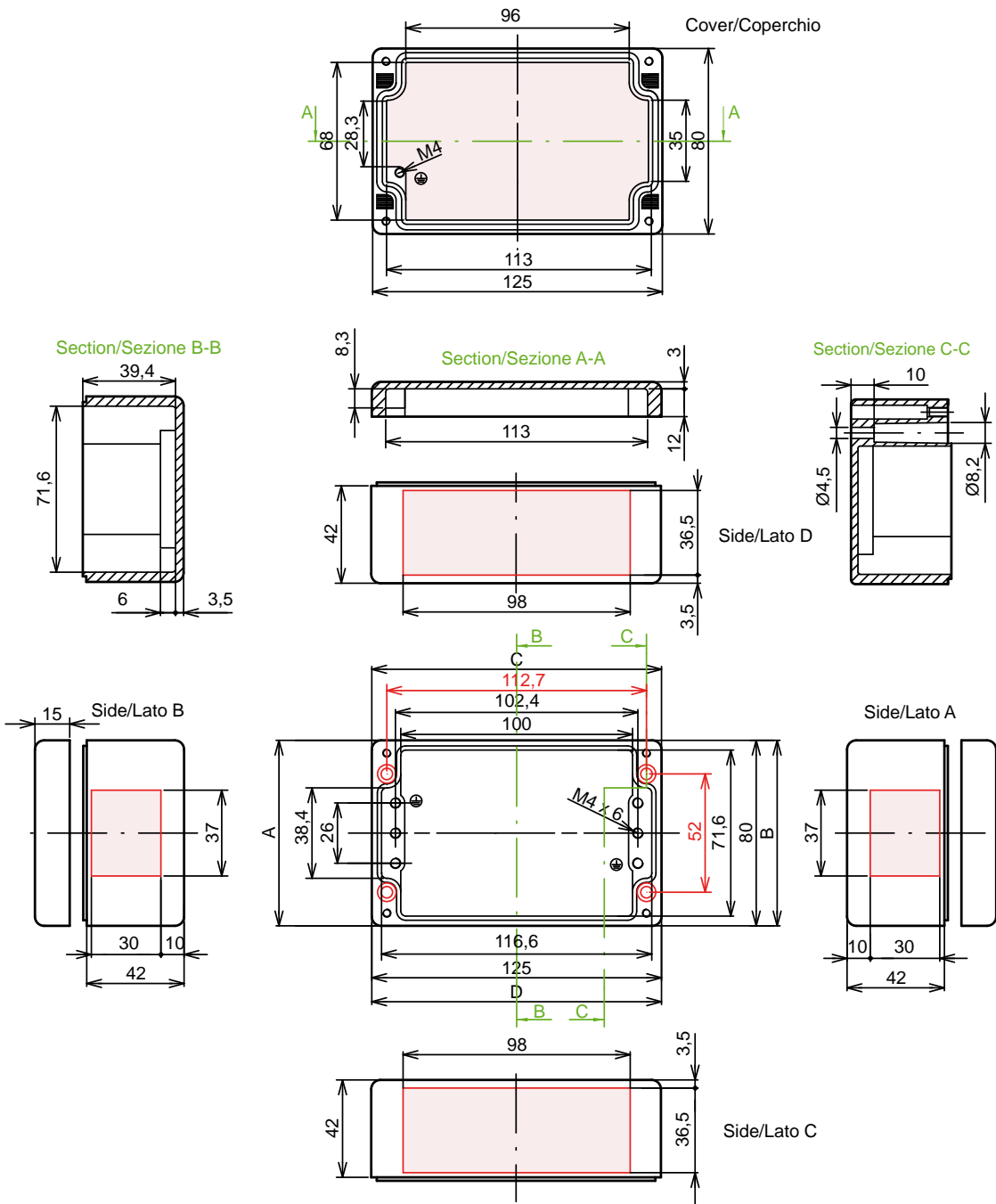
The pink color identifies the allowed zones for drilling and threading operations.
 Upon request, we supply drilled enclosures with or without cable glands and fittings according customer's requirements.
Il colore rosa indica le zone libere per operazioni di foratura e filettatura.
 Possiamo fornire cassette forate con o senza pressacavi e raccordi secondo il disegno del cliente

ATEX - MAX M/Pg Thread - Massima filettatura M/Pg

M	12	16	20	25	32	40	50	63		
Side Lato A/B	5	2	2	1						
Side Lato C/D	3	1	1	1						
Pg	7	9	11	13.5	16	21	29	36	42	48
Side Lato A/B	5	2	2	2	1					
Side Lato C/D	2	1	1	1	1					

Model <i>Modello</i>	Outside dimensions <i>Dimensioni esterne</i>	Type/Color <i>Tipo/Colore</i>	Part No. <i>Codice</i>
<p>13.08.06</p>  <p>CE </p> <p>- IP66 / IP69 (EN 60569)</p> <p>- NEMA 250 / NEMA 250: Type 4,4x,12,13 for enclosures types STD - HT Type 4,12,13 for sandblasted enclosures, per cassette sabbiate</p> <p>- Packing / Imballo: 1</p> <p>- For dedicated DIN rails and accessories see page: 03.85 - 03.88 <i>Per guide DIN dedicate ed accessori vedere pag:</i></p>	<p>125 x 80 x 57 mm</p>	<p>STD - Grey/Grigio RAL 7001</p> <p>STD - Light grey/Grigio RAL 7035</p> <p>Sandblasted/Aluminium <i>Sabbiata/Alluminio</i></p> <p>STD - Black/Nero RAL 9005</p> <p>HT - Black/Nero RAL 9005 For high temperature <i>Per alte temperature</i></p> <p>Ex ATEX - Grey/Grigio RAL 7001</p>	<p>8100.8010.0</p> <p>8100.8110.0</p> <p>8100.8210.0</p> <p>8100.8310.1</p> <p>8100.8310.H</p> <p>8100.8010.7</p>
<p>Metal plate - Piastra di fondo</p>		<p>Material <i>Materiale</i></p>	<p>Part No. <i>Codice</i></p>
		<p>Zinc-plated steel <i>Acciaio zincato</i></p>	<p>8100.8410.0</p>



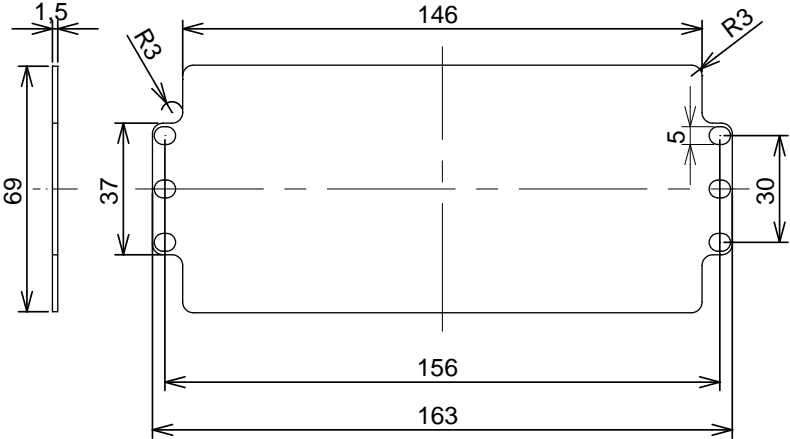
Model <i>Modello</i>	13.08.06	Outside dimensions <i>Dimensioni esterne</i>	125 x 80 x 57 mm	
--------------------------------	-----------------	--	-------------------------	--



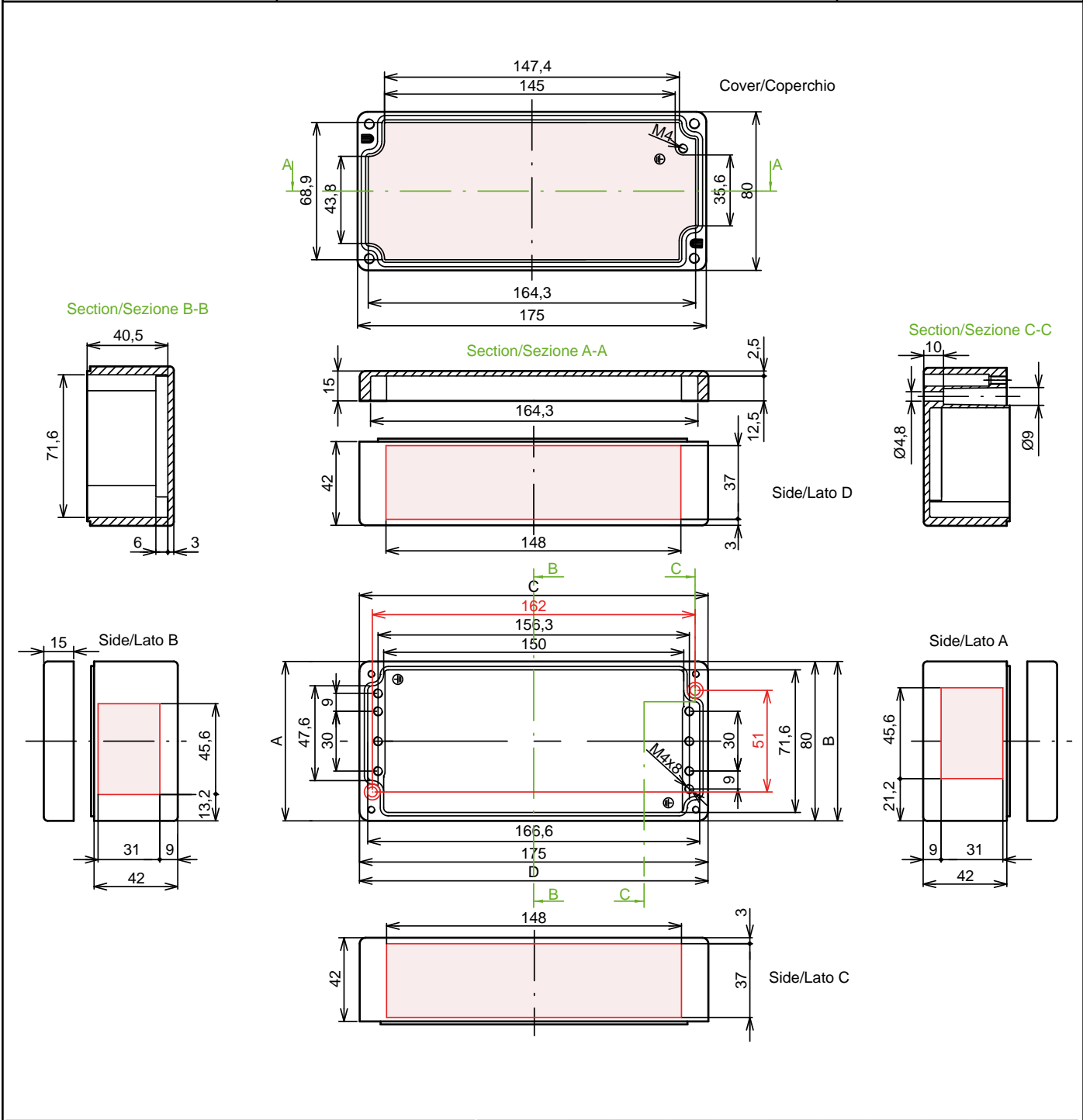
Panel drillings for installation:
Forature del pannello per l'installazione:

The pink color identifies the allowed zones for drilling and threading operations.
 Upon request, we supply drilled enclosures with or without cable glands and fittings according customer's requirements.
Il colore rosa indica le zone libere per operazioni di foratura e filettatura.
 Possiamo fornire cassette forate con o senza pressacavi e raccordi secondo il disegno del cliente



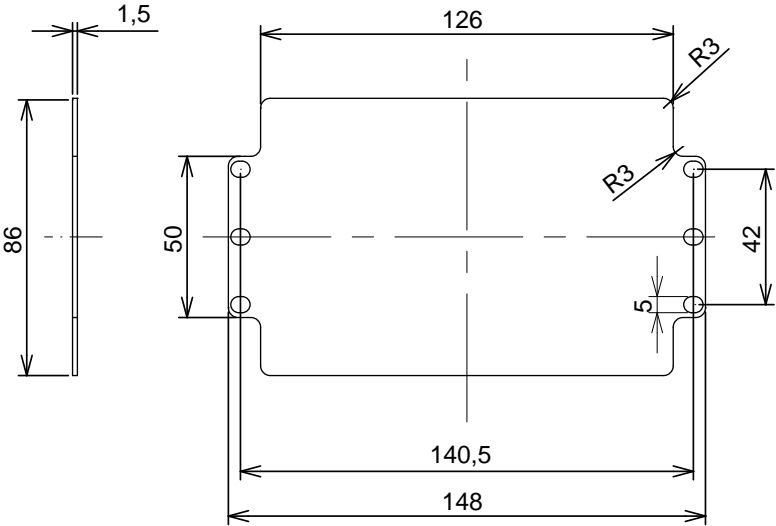
⚙️ ATEX - MAX M/Pg Thread - Massima filettatura M/Pg										
M	12	16	20	25	32	40	50	63		
Side Lato A/B	5	2	2	1						
Side Lato C/D	9	4	3	2						
Pg	7	9	11	13.5	16	21	29	36	42	48
Side Lato A/B	5	2	2	2	1					
Side Lato C/D	8	6	3	3	2	2				

Model <i>Modello</i>	Outside dimensions <i>Dimensioni esterne</i>	Type/Color <i>Tipo/Colore</i>	Part No. <i>Codice</i>
<p>18.08.06</p>  <p>CE </p> <p>- IP66 / IP69 (EN 60569)</p> <p>- NEMA 250 / NEMA 250: Type 4,4x,12,13 for enclosures types STD - HT Type 4,12,13 for sandblasted enclosures, <i>per cassette sabbiate</i></p> <p>- Packing / Imballo: 1</p> <p>- For dedicated DIN rails and accessories see page: 03.85 - 03.88 <i>Per guide DIN dedicate ed accessori vedere pag:</i></p>	<p>175 x 80 x 57 mm</p>	<p>STD - Grey/Grigio RAL 7001</p> <p>STD - Light grey/Grigio RAL 7035</p> <p>Sandblasted/Aluminium <i>Sabbiata/Alluminio</i></p> <p>STD - Black/Nero RAL 9005</p> <p>HT - Black/Nero RAL 9005 For high temperature <i>Per alte temperature</i></p> <p>Ex ATEX - Grey/Grigio RAL 7001</p>	<p>8100.8011.0</p> <p>8100.8111.0</p> <p>8100.8211.0</p> <p>8100.8311.1</p> <p>8100.8311.H</p> <p>8100.8011.7</p>
<p>Metal plate - Piastra di fondo</p>		<p>Material <i>Materiale</i></p>	<p>Part No. <i>Codice</i></p>
		<p>Zinc-plated steel <i>Acciaio zincato</i></p>	<p>8100.8411.0</p>

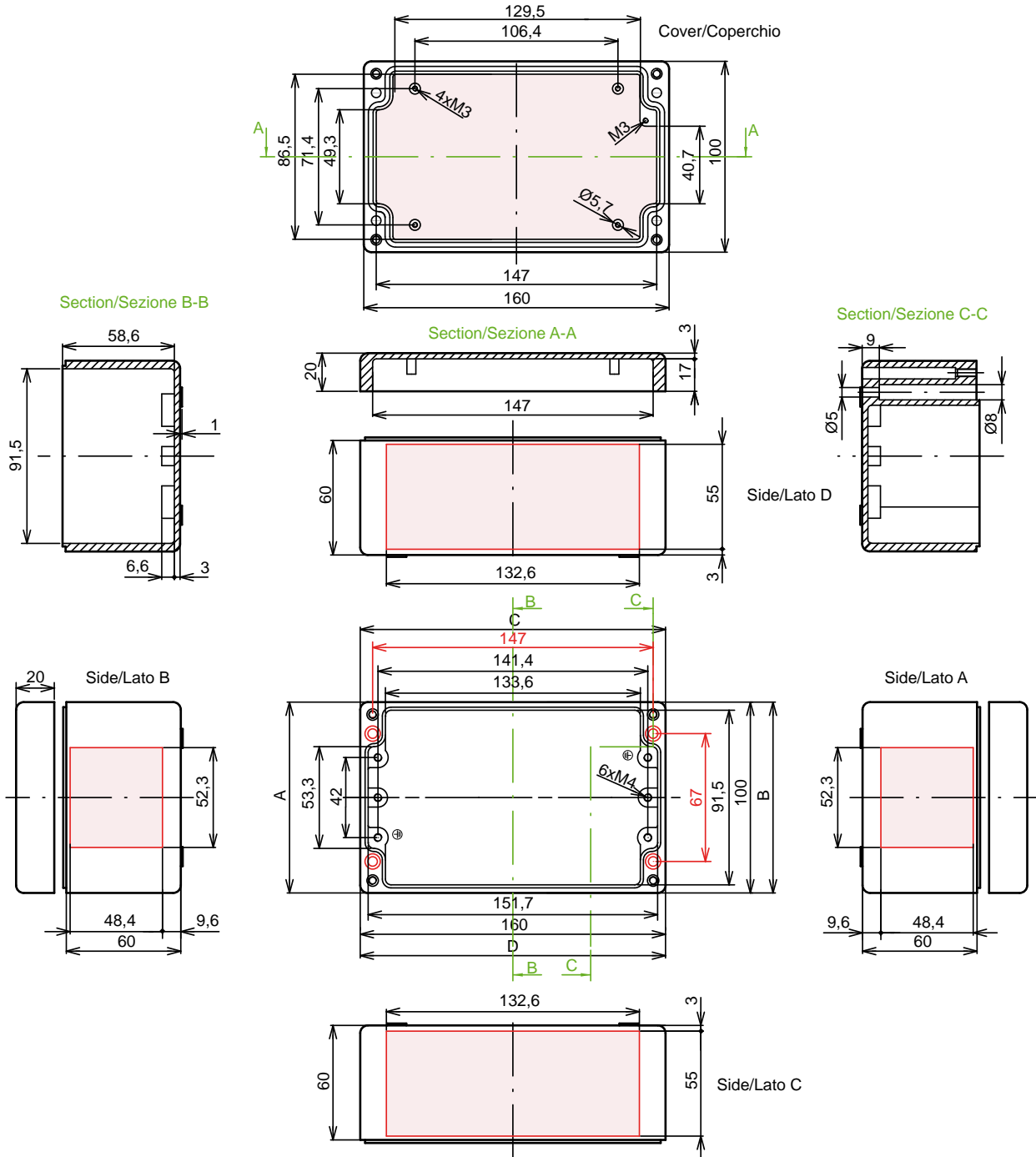
Model <i>Modello</i>	18.08.06	Outside dimensions <i>Dimensioni esterne</i>	175 x 80 x 57 mm	
--------------------------------	-----------------	--	-------------------------	--



<p>Panel drillings for installation: <i>Forature del pannello per l'installazione:</i></p> <p>The pink color identifies the allowed zones for drilling and threading operations. Upon request, we supply drilled enclosures with or without cable glands and fittings according customer's requirements. <i>Il colore rosa indica le zone libere per operazioni di foratura e filettatura.</i> Possiamo fornire cassette forate con o senza pressacavi e raccordi secondo il disegno del cliente</p>	⊕ ATEX - MAX M/Pg Thread - Massima filettatura M/Pg										
	M	12	16	20	25	32	40	50	63		
	Side Lato A/B	5	2	2	1						
	Side Lato C/D	14	6	5	3						
	Pg	7	9	11	13.5	16	21	29	36	42	48
	Side Lato A/B	5	2	2	2	1					
	Side Lato C/D	14	9	6	5	4	3				

Model <i>Modello</i>	Outside dimensions <i>Dimensioni esterne</i>	Type/Color <i>Tipo/Colore</i>	Part No. <i>Codice</i>
<p>16.10.08</p>  <p>CE </p> <p>- IP66 / IP69 (EN 60569)</p> <p>- NEMA 250 / NEMA 250: Type 4,4x,12,13 for enclosures types STD - HT Type 4,12,13 for sandblasted enclosures, per cassette sabbiate</p> <p>- Packing / Imballo: 1</p> <p>- For dedicated DIN rails and accessories see page: 03.85 - 03.88 Per guide DIN dedicate ed accessori vedere pag:</p>	<p>160 x 100 x 81 mm</p>	<p>STD - Grey/Grigio RAL 7001</p> <p>STD - Light grey/Grigio RAL 7035</p> <p>Sandblasted/Aluminium Sabbiate/Alluminio</p> <p>STD - Black/Nero RAL 9005</p> <p>HT - Black/Nero RAL 9005 For high temperature Per alte temperature</p> <p>Ex ATEX - Grey/Grigio RAL 7001</p>	<p>8100.8012.0</p> <p>8100.8112.0</p> <p>8100.8212.0</p> <p>8100.8312.1</p> <p>8100.8312.H</p> <p>8100.8012.7</p>
<p>Metal plate - Piastra di fondo</p>		<p>Material <i>Materiale</i></p>	<p>Part No. <i>Codice</i></p>
		<p>Zinc-plated steel Acciaio zincato</p>	<p>8100.8412.0</p>

Model <i>Modello</i>	16.10.08	Outside dimensions <i>Dimensioni esterne</i>	160 x 100 x 81 mm	
--------------------------------	-----------------	--	--------------------------	--





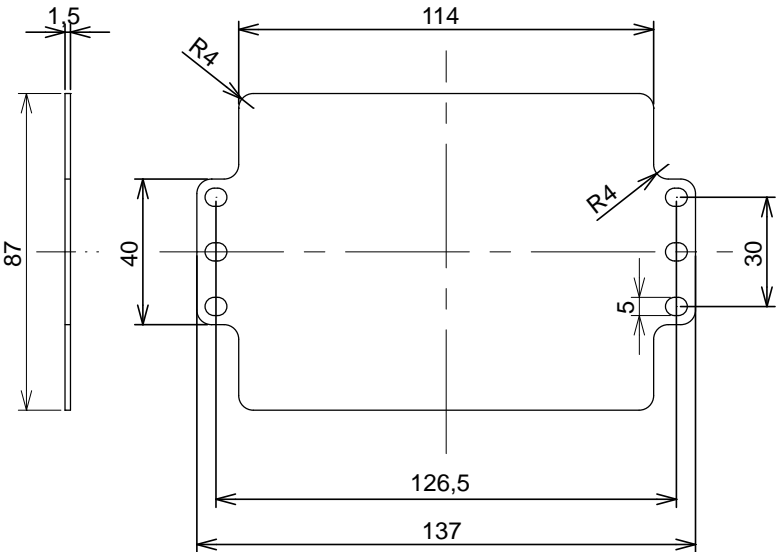
Panel drillings for installation:
Forature del pannello per l'installazione:

The pink color identifies the allowed zones for drilling and threading operations.
 Upon request, we supply drilled enclosures with or without cable glands and fittings according customer's requirements.

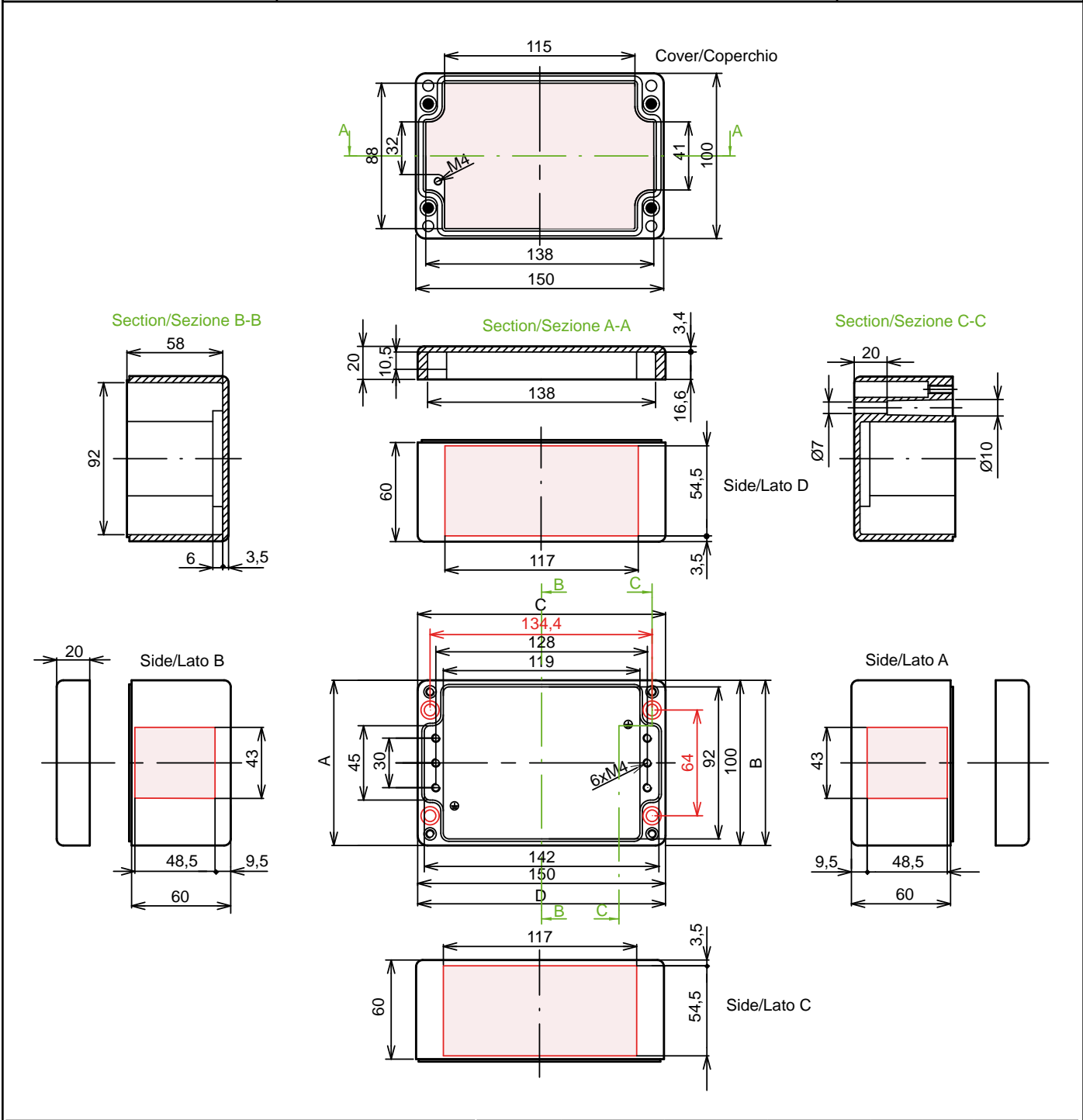
Il colore rosa indica le zone libere per operazioni di foratura e filettatura.
 Possiamo fornire cassette forate con o senza pressacavi e raccordi secondo il disegno del cliente

ATEX - MAX M/Pg Thread - Massima filettatura M/Pg

M	12	16	20	25	32	40	50	63		
Side Lato A/B	9	4	3	1	1					
Side Lato C/D	24	11	10	4	3					
Pg	7	9	11	13.5	16	21	29	36	42	48
Side Lato A/B	8	5	4	3	2	1	1			
Side Lato C/D	22	17	11	10	8	4	3			

Model <i>Modello</i>	Outside dimensions <i>Dimensioni esterne</i>	Type/Color <i>Tipo/Colore</i>	Part No. <i>Codice</i>
<p>15.10.08</p>  <p>CE </p> <p>- IP66 / IP69 (EN 60569)</p> <p>- NEMA 250 / NEMA 250: Type 4,4x,12,13 for enclosures types STD - HT Type 4,12,13 for sandblasted enclosures, per cassette sabbiate</p> <p>- Packing / Imballo: 1</p> <p>- For dedicated DIN rails and accessories see page: 03.85 - 03.88 Per guide DIN dedicate ed accessori vedere pag:</p>	<p>150 x 100 x 80 mm</p>	<p>STD - Grey/Grigio RAL 7001</p> <p>STD - Light grey/Grigio RAL 7035</p> <p>Sandblasted/Aluminium Sabbiate/Alluminio</p> <p>STD - Black/Nero RAL 9005</p> <p>HT - Black/Nero RAL 9005 For high temperature Per alte temperature</p> <p>Ex ATEX - Grey/Grigio RAL 7001</p>	<p>8100.8013.0</p> <p>8100.8113.0</p> <p>8100.8213.0</p> <p>8100.8313.1</p> <p>8100.8313.H</p> <p>8100.8013.7</p>
<p>Metal plate - Piastra di fondo</p>		<p>Material <i>Materiale</i></p>	<p>Part No. <i>Codice</i></p>
		<p>Zinc-plated steel Acciaio zincato</p>	<p>8100.8413.0</p>



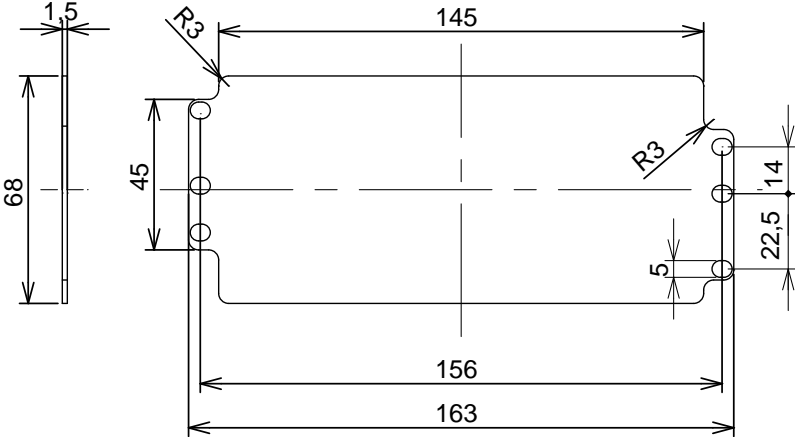
Model <i>Modello</i>	15.10.08	Outside dimensions <i>Dimensioni esterne</i>	150 x 100 x 80 mm	
--------------------------------	-----------------	--	--------------------------	--



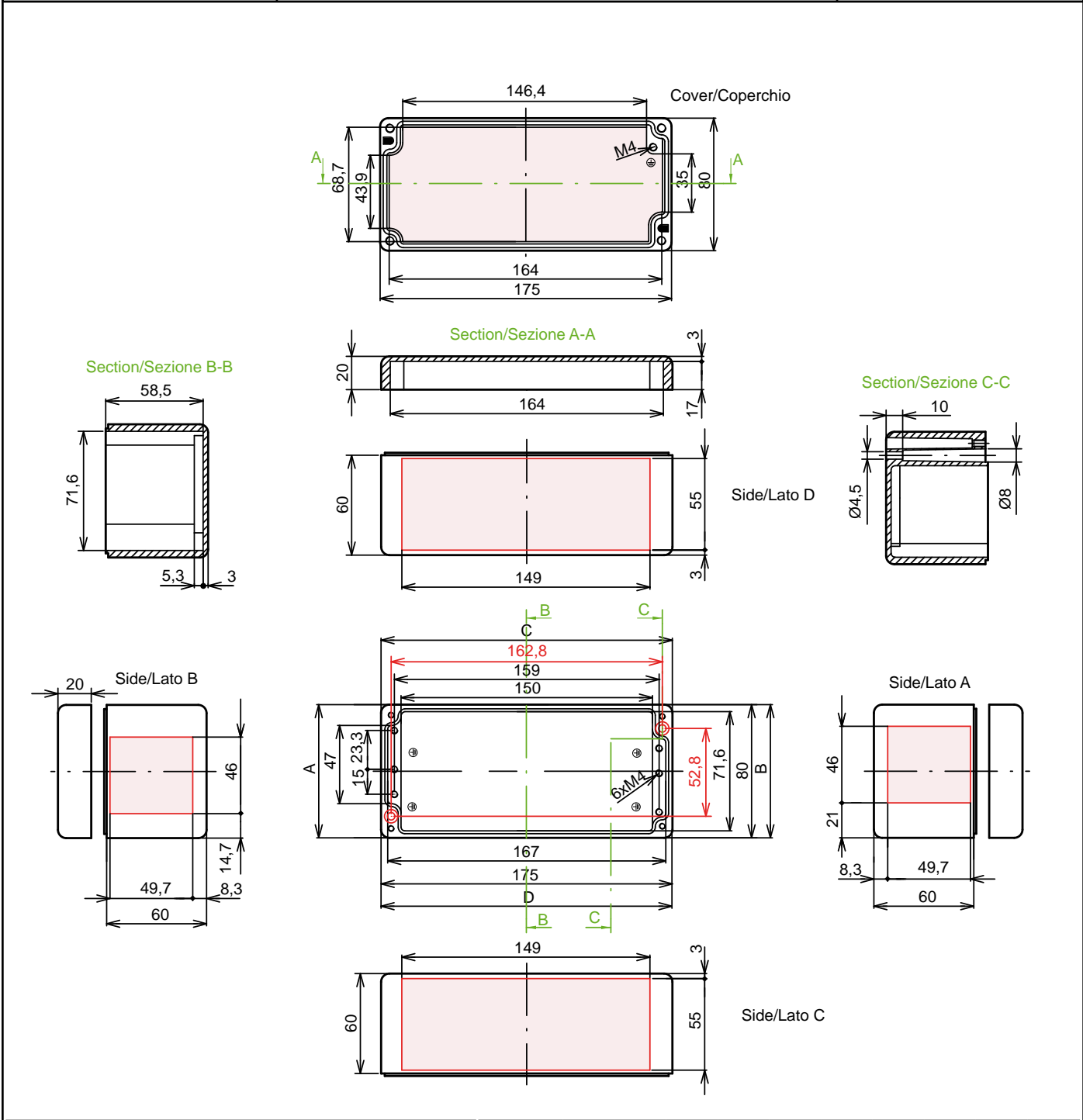
Panel drillings for installation:
Forature del pannello per l'installazione:

The pink color identifies the allowed zones for drilling and threading operations.
 Upon request, we supply drilled enclosures with or without cable glands and fittings according customer's requirements.
Il colore rosa indica le zone libere per operazioni di foratura e filettatura.
 Possiamo fornire cassette forate con o senza pressacavi e raccordi secondo il disegno del cliente



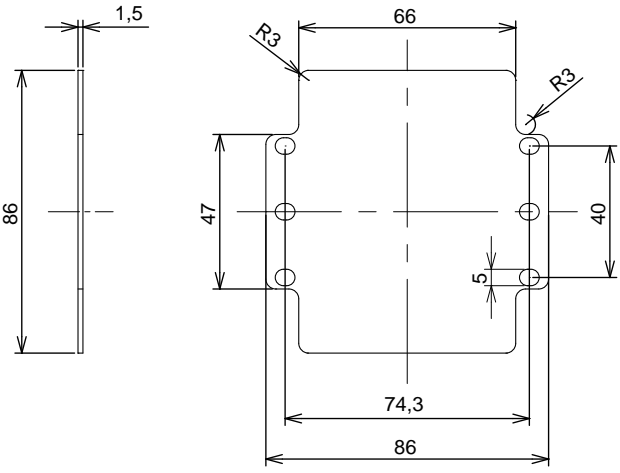
⚙️ ATEX - MAX M/Pg Thread - Massima filettatura M/Pg										
M	12	16	20	25	32	40	50	63		
Side Lato A/B	9	4	3	1	1					
Side Lato C/D	20	9	8	4	3					
Pg	7	9	11	13.5	16	21	29	36	42	48
Side Lato A/B	8	5	4	3	2	1	1			
Side Lato C/D	18	15	10	8	6	4	3			

Model <i>Modello</i>	Outside dimensions <i>Dimensioni esterne</i>	Type/Color <i>Tipo/Colore</i>	Part No. <i>Codice</i>
<p>18.08.08</p>  <p>CE </p> <p>- IP66 / IP69 (EN 60569)</p> <p>- NEMA 250 / NEMA 250: Type 4,4x,12,13 for enclosures types STD - HT Type 4,12,13 for sandblasted enclosures, per cassette sabbiate</p> <p>- Packing / Imballo: 1</p> <p>- For dedicated DIN rails and accessories see page: 03.85 - 03.88 Per guide DIN dedicate ed accessori vedere pag:</p>	<p>175 x 80 x 80 mm</p>	<p>STD - Grey/Grigio RAL 7001</p> <p>STD - Light grey/Grigio RAL 7035</p> <p>Sandblasted/Aluminium <i>Sabbiata/Alluminio</i></p> <p>STD - Black/Nero RAL 9005</p> <p>HT - Black/Nero RAL 9005 For high temperature <i>Per alte temperature</i></p> <p>Ex ATEX - Grey/Grigio RAL 7001</p>	<p>8100.8014.0</p> <p>8100.8114.0</p> <p>8100.8214.0</p> <p>8100.8314.1</p> <p>8100.8314.H</p> <p>8100.8014.7</p>
<p>Metal plate - Piastra di fondo</p>		<p>Material <i>Materiale</i></p>	<p>Part No. <i>Codice</i></p>
		<p>Zinc-plated steel <i>Acciaio zincato</i></p>	<p>8100.8414.0</p>

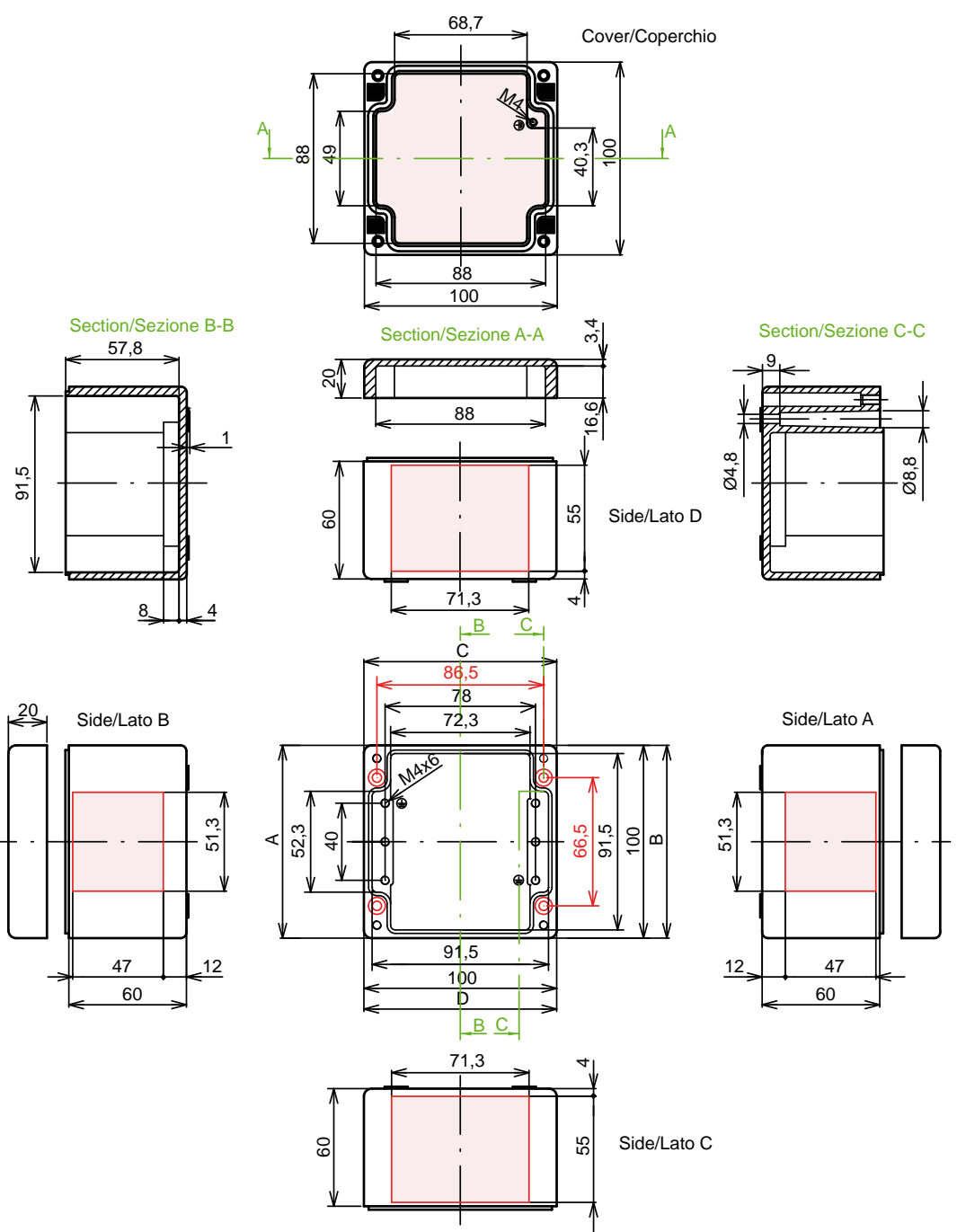
Model <i>Modello</i>	18.08.08	Outside dimensions <i>Dimensioni esterne</i>	175 x 80 x 80 mm	
--------------------------------	-----------------	--	-------------------------	--



<p>Panel drillings for installation: <i>Forature del pannello per l'installazione:</i></p> <p>The pink color identifies the allowed zones for drilling and threading operations. Upon request, we supply drilled enclosures with or without cable glands and fittings according customer's requirements. <i>Il colore rosa indica le zone libere per operazioni di foratura e filettatura.</i> Possiamo fornire cassette forate con o senza pressacavi e raccordi secondo il disegno del cliente</p>	<p>⊕ ATEX - MAX M/Pg Thread - Massima filettatura M/Pg</p>										
	M	12	16	20	25	32	40	50	63		
	Side Lato A/B	10	4	3	1	1					
	Side Lato C/D	22	9	8	4	3					
	Pg	7	9	11	13.5	16	21	29	36	42	48
	Side Lato A/B	8	5	4	3	2	1	1			
Side Lato C/D	20	16	12	8	6	4	3				

Model Modello	Outside dimensions Dimensioni esterne	Type/Color Tipo/Colore	Part No. Codice
<p>10.10.08</p>  <p>CE </p> <p>- IP66 / IP69 (EN 60569)</p> <p>- NEMA 250 / NEMA 250: Type 4,4x,12,13 for enclosures types STD - HT Type 4,12,13 for sandblasted enclosures, per cassette sabbiate</p> <p>- Packing / Imballo: 1</p> <p>- For dedicated DIN rails and accessories see page: 03.85 - 03.88 Per guide DIN dedicate ed accessori vedere pag:</p>	<p>100 x 100 x 80 mm</p>	<p>STD - Grey/Grigio RAL 7001</p> <p>STD - Light grey/Grigio RAL 7035</p> <p>Sandblasted/Aluminium Sabbiate/Alluminio</p> <p>STD - Black/Nero RAL 9005</p> <p>HT - Black/Nero RAL 9005 For high temperature Per alte temperature</p> <p>Ex ATEX - Grey/Grigio RAL 7001</p>	<p>8100.8015.0</p> <p>8100.8115.0</p> <p>8100.8215.0</p> <p>8100.8315.1</p> <p>8100.8315.H</p> <p>8100.8015.7</p>
<p>Metal plate - Piastra di fondo</p>		<p>Material Materiale</p>	<p>Part No. Codice</p>
		<p>Zinc-plated steel Acciaio zincato</p>	<p>8100.8415.0</p>

Model <i>Modello</i>	10.10.08	Outside dimensions <i>Dimensioni esterne</i>	100 x 100 x 80 mm	
--------------------------------	-----------------	--	--------------------------	--



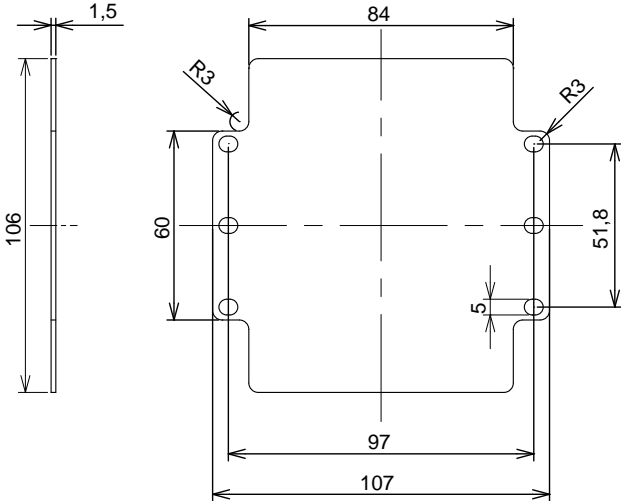


Panel drillings for installation:
Forature del pannello per l'installazione:

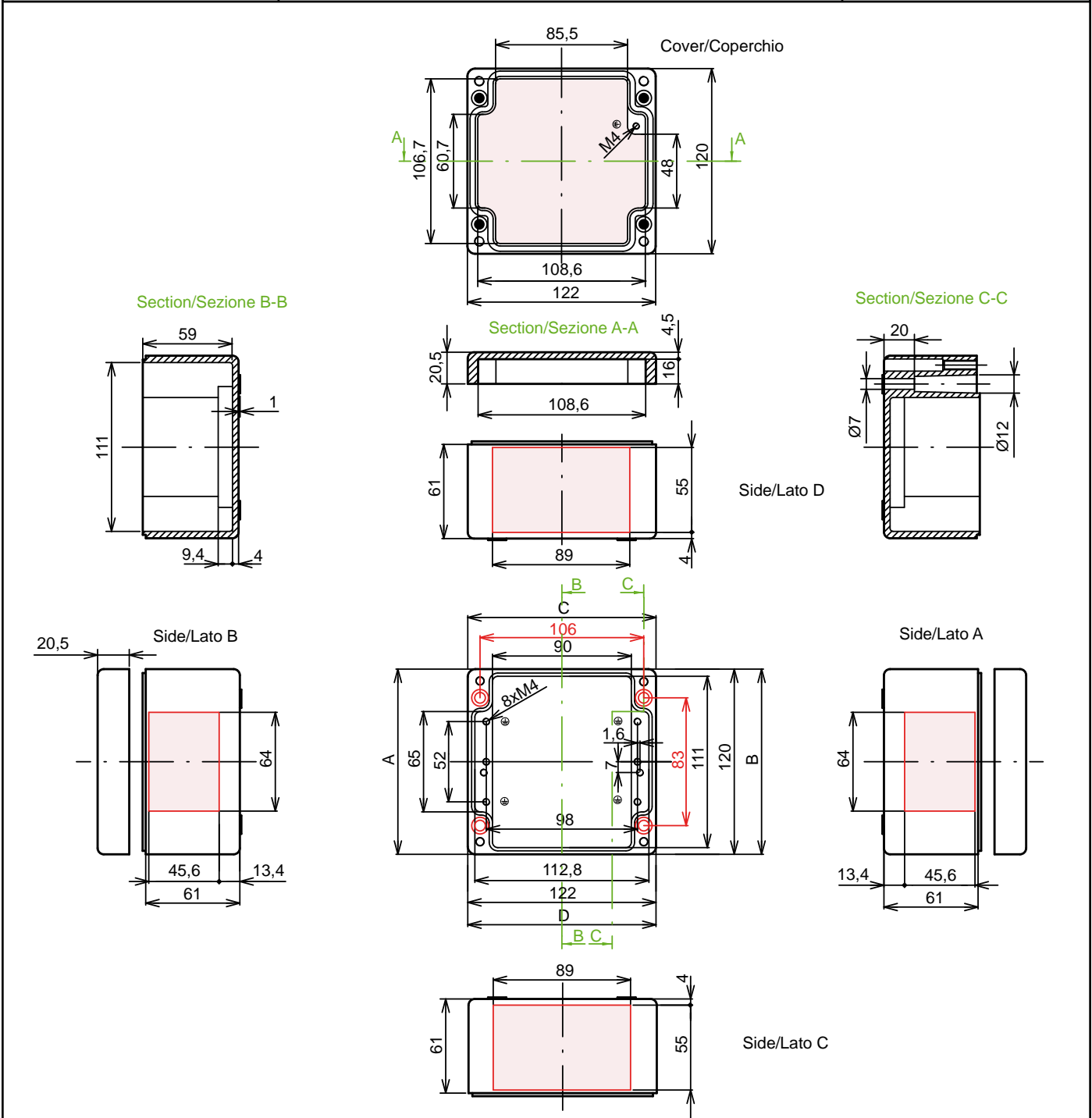
The pink color identifies the allowed zones for drilling and threading operations.
 Upon request, we supply drilled enclosures with or without cable glands and fittings according customer's requirements.
Il colore rosa indica le zone libere per operazioni di foratura e filettatura.
 Possiamo fornire cassette forate con o senza pressacavi e raccordi secondo il disegno del cliente

ATEX - MAX M/Pg Thread - Massima filettatura M/Pg

M	12	16	20	25	32	40	50	63		
Side Lato A/B	9	4	3	1	1					
Side Lato C/D	12	6	5	2	1					
Pg	7	9	11	13.5	16	21	29	36	42	48
Side Lato A/B	9	5	4	3	2	1	1			
Side Lato C/D	12	8	5	5	4	2	1			

Model <i>Modello</i>	Outside dimensions <i>Dimensioni esterne</i>	Type/Color <i>Tipo/Colore</i>	Part No. <i>Codice</i>
<p>12.12.08</p>  <p>CE </p> <p>- IP66 / IP69 (EN 60569)</p> <p>- NEMA 250 / NEMA 250: Type 4,4x,12,13 for enclosures types STD - HT Type 4,12,13 for sandblasted enclosures, <i>per cassette sabbiate</i></p> <p>- Packing / Imballo: 1</p> <p>- For dedicated DIN rails and accessories see page: 03.85 - 03.88 <i>Per guide DIN dedicate ed accessori vedere pag:</i></p>	<p>122 x 120 x 80 mm</p>	<p>STD - Grey/Grigio RAL 7001</p> <p>STD - Light grey/Grigio RAL 7035</p> <p>Sandblasted/Aluminium <i>Sabbiata/Alluminio</i></p> <p>STD - Black/Nero RAL 9005</p> <p>HT - Black/Nero RAL 9005 For high temperature <i>Per alte temperature</i></p> <p>Ex ATEX - Grey/Grigio RAL 7001</p>	<p>8100.8016.0</p> <p>8100.8116.0</p> <p>8100.8216.0</p> <p>8100.8316.1</p> <p>8100.8316.H</p> <p>8100.8016.7</p>
<p>Metal plate - Piastra di fondo</p>		<p>Material <i>Materiale</i></p>	<p>Part No. <i>Codice</i></p>
		<p>Zinc-plated steel <i>Acciaio zincato</i></p>	<p>8100.8416.0</p>

Model <i>Modello</i>	12.12.08	Outside dimensions <i>Dimensioni esterne</i>	122 x 120 x 80 mm	
--------------------------------	-----------------	--	--------------------------	--



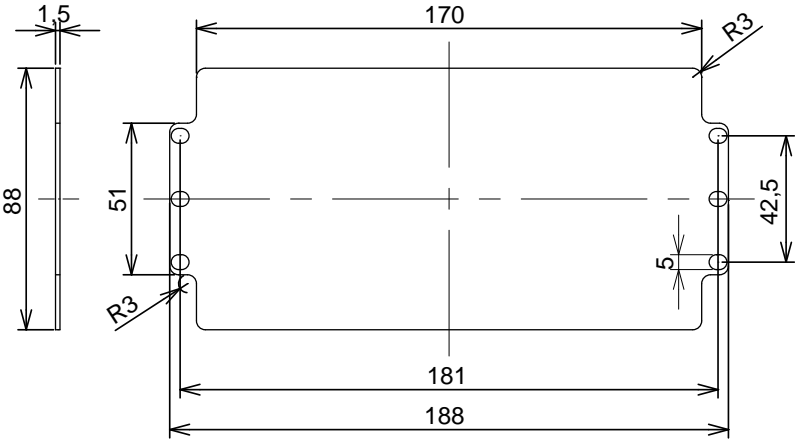


Panel drillings for installation:
Forature del pannello per l'installazione:

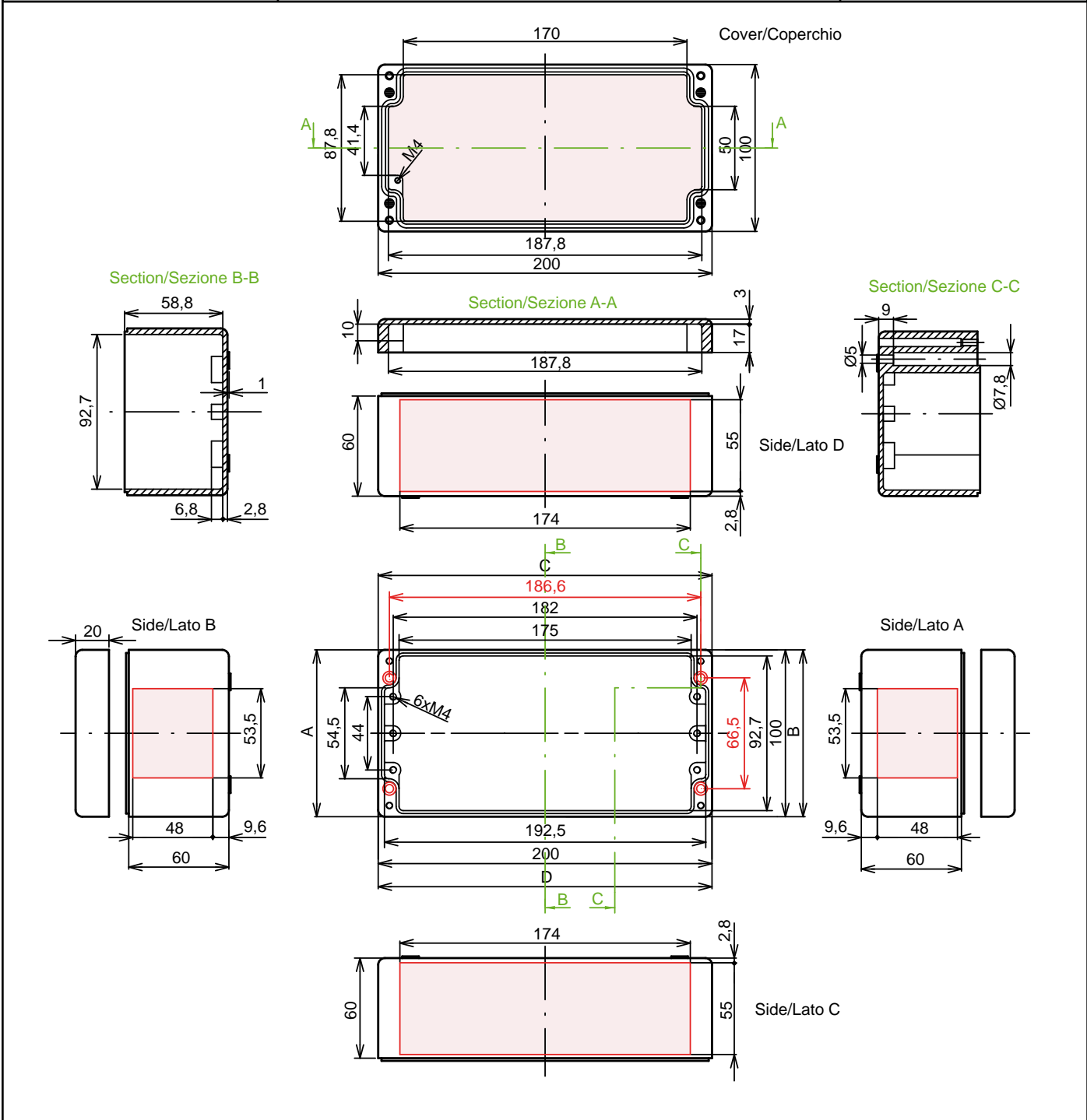
The pink color identifies the allowed zones for drilling and threading operations.
Upon request, we supply drilled enclosures with or without cable glands and fittings according customer's requirements.
Il colore rosa indica le zone libere per operazioni di foratura e filettatura.
Possiamo fornire cassette forate con o senza pressacavi e raccordi secondo il disegno del cliente

ATEX - MAX M/Pg Thread - Massima filettatura M/Pg



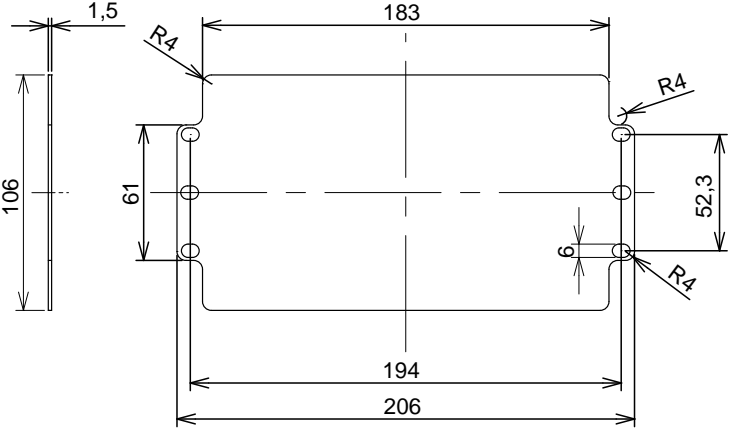
M	12	16	20	25	32	40	50	63		
Side Lato A/B	11	5	4	2	1					
Side Lato C/D	10	5	4	2	1					
Pg	7	9	11	13.5	16	21	29	36	42	48
Side Lato A/B	11	6	4	3	2	2	1			
Side Lato C/D	10	8	5	4	3	2	1			

Model <i>Modello</i>	Outside dimensions <i>Dimensioni esterne</i>	Type/Color <i>Tipo/Colore</i>	Part No. <i>Codice</i>
<p>20.10.08</p>  <p>CE </p> <p>- IP66 / IP69 (EN 60569)</p> <p>- NEMA 250 / NEMA 250: Type 4,4x,12,13 for enclosures types STD - HT Type 4,12,13 for sandblasted enclosures, per cassette sabbiate</p> <p>- Packing / Imballo: 1</p> <p>- For dedicated DIN rails and accessories see page: 03.85 - 03.88 Per guide DIN dedicate ed accessori vedere pag:</p>	<p>200 x 100 x 81 mm</p>	<p>STD - Grey/Grigio RAL 7001</p> <p>STD - Light grey/Grigio RAL 7035</p> <p>Sandblasted/Aluminium <i>Sabbiata/Alluminio</i></p> <p>STD - Black/Nero RAL 9005</p> <p>HT - Black/Nero RAL 9005 For high temperature <i>Per alte temperature</i></p> <p>Ex ATEX - Grey/Grigio RAL 7001</p>	<p>8100.8017.0</p> <p>8100.8117.0</p> <p>8100.8217.0</p> <p>8100.8317.1</p> <p>8100.8317.H</p> <p>8100.8017.7</p>
<p>Metal plate - Piastra di fondo</p>		<p>Material <i>Materiale</i></p>	<p>Part No. <i>Codice</i></p>
		<p>Zinc-plated steel <i>Acciaio zincato</i></p>	<p>8100.8417.0</p>

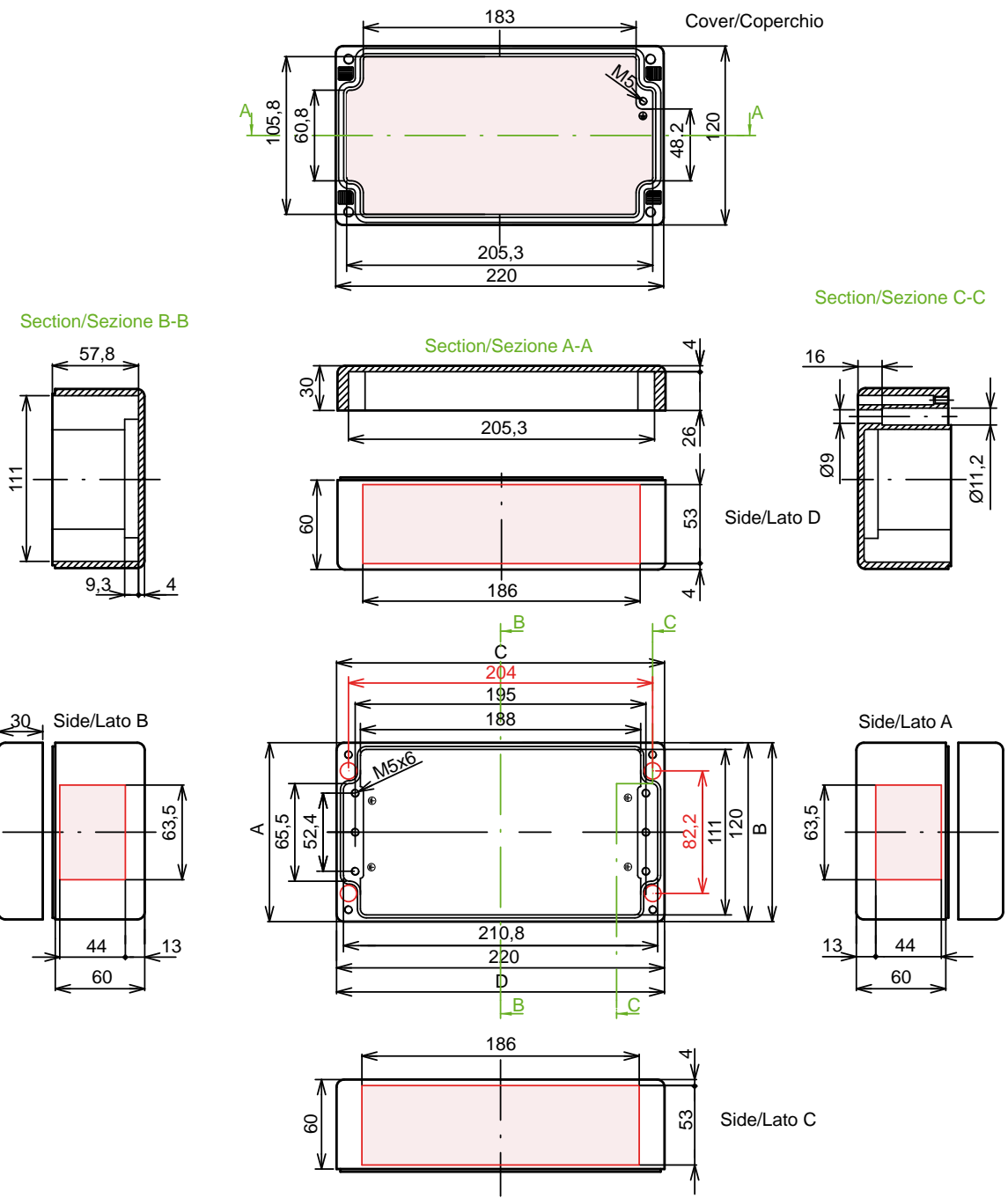
Model <i>Modello</i>	20.10.08	Outside dimensions <i>Dimensioni esterne</i>	200 x 100 x 81 mm	
--------------------------------	-----------------	--	--------------------------	--



<p>Panel drillings for installation: <i>Forature del pannello per l'installazione:</i></p> <p>The pink color identifies the allowed zones for drilling and threading operations. Upon request, we supply drilled enclosures with or without cable glands and fittings according customer's requirements. <i>Il colore rosa indica le zone libere per operazioni di foratura e filettatura.</i> Possiamo fornire cassette forate con o senza pressacavi e raccordi secondo il disegno del cliente</p>	<p>ATEX - MAX M/Pg Thread - Massima filettatura M/Pg</p>									
	M	12	16	20	25	32	40	50	63	
Side Lato A/B	9	4	3	1	1					
Side Lato C/D	32	14	12	5	3					
Pg	7	9	11	13.5	16	21	29	36	42	48
Side Lato A/B	9	5	4	3	2	1	1			
Side Lato C/D	30	21	12	12	10	5	3			

Model <i>Modello</i>	Outside dimensions <i>Dimensioni esterne</i>	Type/Color <i>Tipo/Colore</i>	Part No. <i>Codice</i>
<p>22.12.09</p>  <p>CE </p> <p>- IP66 / IP69 (EN 60569)</p> <p>- NEMA 250 / NEMA 250: Type 4,4x,12,13 for enclosures types STD - HT Type 4,12,13 for sandblasted enclosures, per cassette sabbiate</p> <p>- Packing / Imballo: 1</p> <p>- For dedicated DIN rails and accessories see page: 03.85 - 03.88 Per guide DIN dedicate ed accessori vedere pag:</p>	<p>220 x 120 x 90 mm</p>	<p>STD - Grey/Grigio RAL 7001</p> <p>STD - Light grey/Grigio RAL 7035</p> <p>Sandblasted/Aluminium Sabbiate/Alluminio</p> <p>STD - Black/Nero RAL 9005</p> <p>HT - Black/Nero RAL 9005 For high temperature Per alte temperature</p> <p>Ex ATEX - Grey/Grigio RAL 7001</p>	<p>8100.8018.0</p> <p>8100.8118.0</p> <p>8100.8218.0</p> <p>8100.8318.1</p> <p>8100.8318.H</p> <p>8100.8018.7</p>
<p>Metal plate - Piastra di fondo</p>		<p>Material <i>Materiale</i></p>	<p>Part No. <i>Codice</i></p>
		<p>Zinc-plated steel Acciaio zincato</p>	<p>8100.8418.0</p>

Model <i>Modello</i>	22.12.09	Outside dimensions <i>Dimensioni esterne</i>	220 x 120 x 90 mm	
--------------------------------	-----------------	--	--------------------------	--



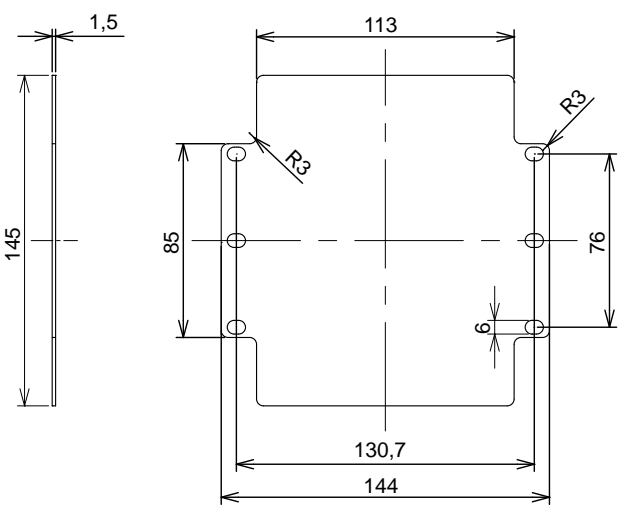


Panel drillings for installation:
Forature del pannello per l'installazione:

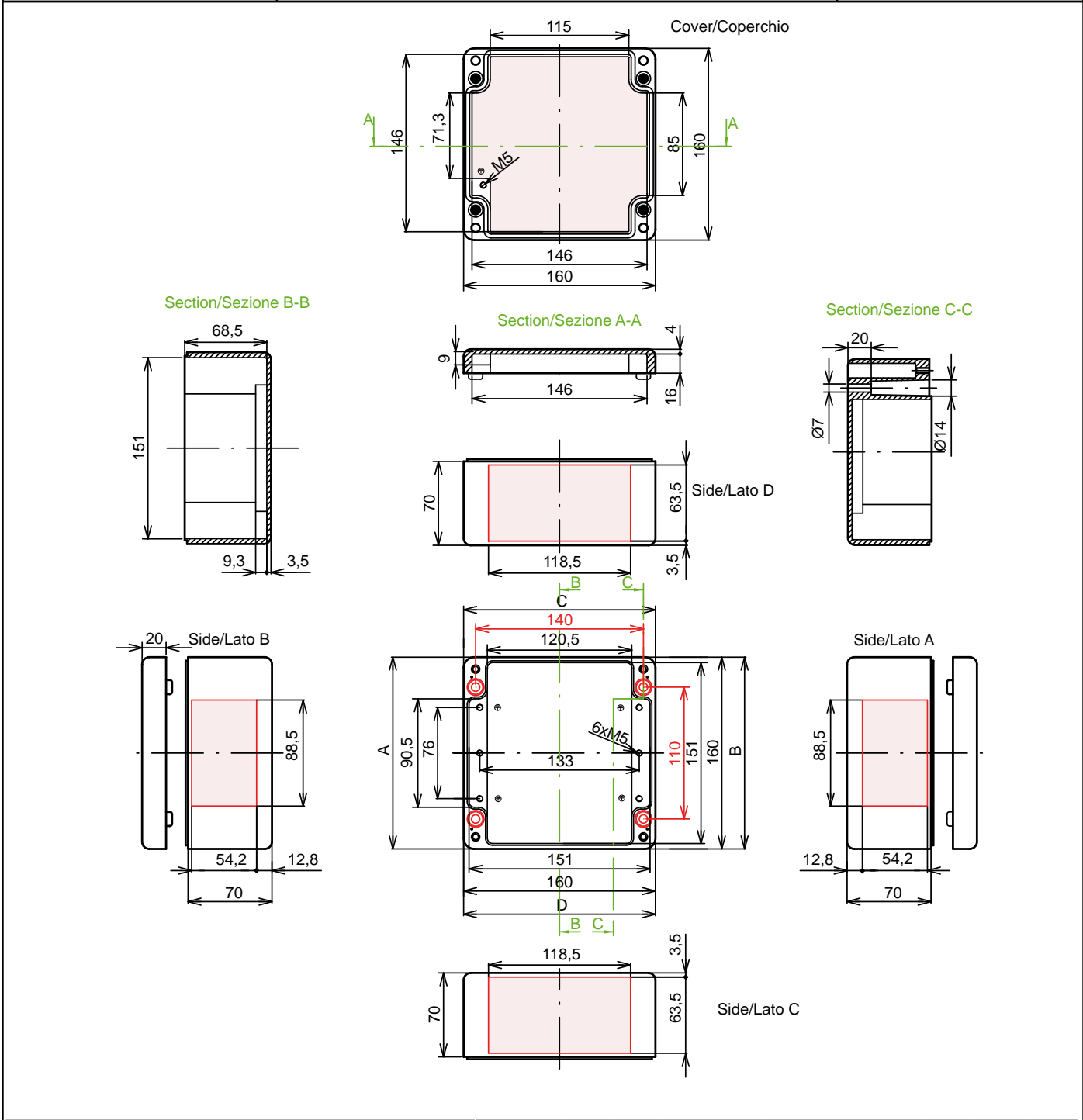
The pink color identifies the allowed zones for drilling and threading operations.
Upon request, we supply drilled enclosures with or without cable glands and fittings according customer's requirements.
Il colore rosa indica le zone libere per operazioni di foratura e filettatura.
Possiamo fornire cassette forate con o senza pressacavi e raccordi secondo il disegno del cliente

ATEX - MAX M/Pg Thread - Massima filettatura M/Pg



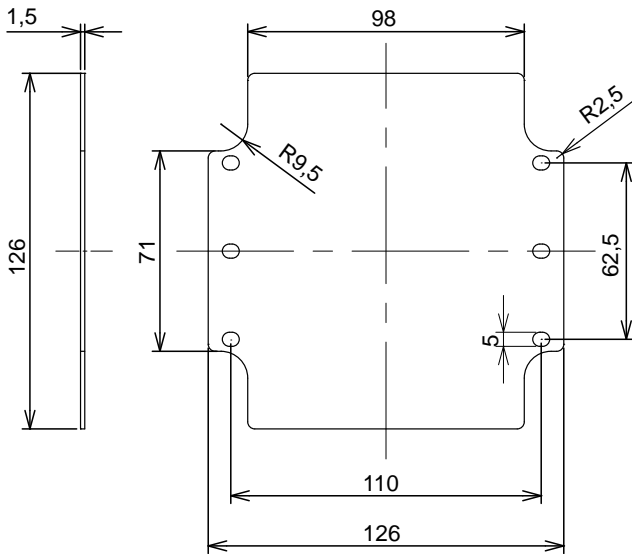
M	12	16	20	25	32	40	50	63		
Side Lato A/B	11	6	4	2	1					
Side Lato C/D	34	15	14	6	4					
Pg	7	9	11	13.5	16	21	29	36	42	48
Side Lato A/B	11	6	4	4	2	2	1			
Side Lato C/D	34	24	15	14	11	6	4			

Model <i>Modello</i>	Outside dimensions <i>Dimensioni esterne</i>	Type/Color <i>Tipo/Colore</i>	Part No. <i>Codice</i>
<p>16.16.09</p>  <p>CE </p> <p>- IP66 / IP69 (EN 60569)</p> <p>- NEMA 250 / NEMA 250: Type 4,4x,12,13 for enclosures types STD - HT Type 4,12,13 for sandblasted enclosures, per cassette sabbiate</p> <p>- Packing / Imballo: 1</p> <p>- For dedicated DIN rails and accessories see page: 03.85 - 03.88 Per guide DIN dedicate ed accessori vedere pag:</p>	<p>160 x 160 x 90 mm</p>	<p>STD - Grey/Grigio RAL 7001</p> <p>STD - Light grey/Grigio RAL 7035</p> <p>Sandblasted/Aluminium <i>Sabbiata/Alluminio</i></p> <p>STD - Black/Nero RAL 9005</p> <p>HT - Black/Nero RAL 9005 For high temperature <i>Per alte temperature</i></p> <p>Ex ATEX - Grey/Grigio RAL 7001</p>	<p>8100.8019.0</p> <p>8100.8119.0</p> <p>8100.8219.0</p> <p>8100.8319.1</p> <p>8100.8319.H</p> <p>8100.8019.7</p>
<p>Metal plate - Piastra di fondo</p>		<p>Material <i>Materiale</i></p>	<p>Part No. <i>Codice</i></p>
		<p>Zinc-plated steel <i>Acciaio zincato</i></p>	<p>8100.8419.0</p>

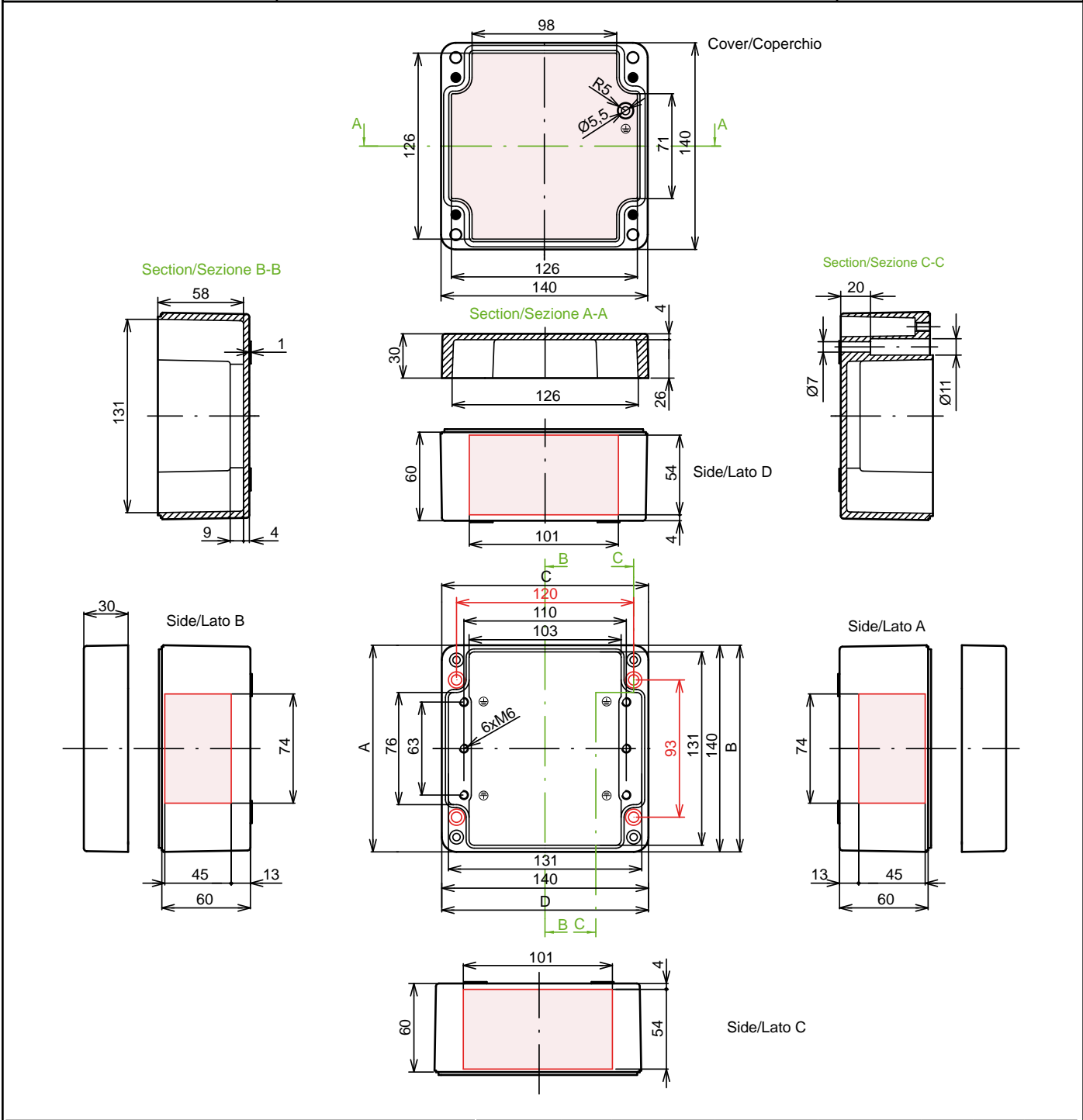
Model <i>Modello</i>	16.16.09	Outside dimensions <i>Dimensioni esterne</i>	160 x 160 x 90 mm	
--------------------------------	-----------------	--	--------------------------	--





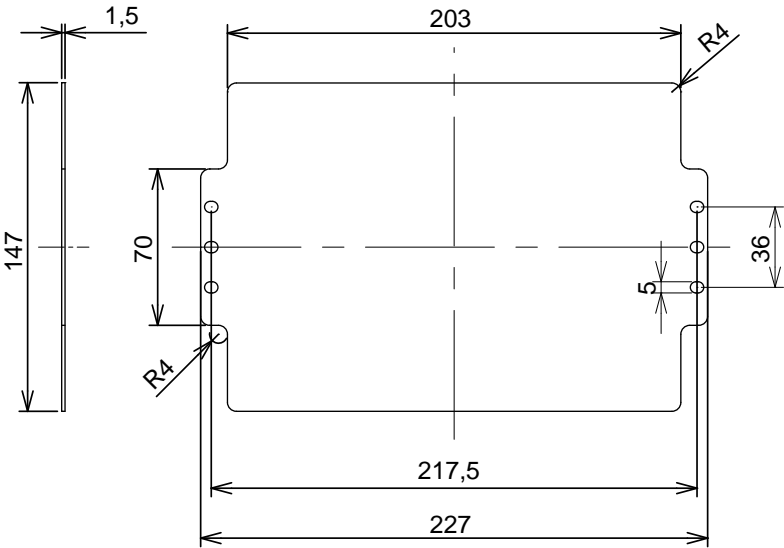
<p>Panel drillings for installation: <i>Forature del pannello per l'installazione:</i></p> <p>The pink color identifies the allowed zones for drilling and threading operations. Upon request, we supply drilled enclosures with or without cable glands and fittings according customer's requirements. <i>Il colore rosa indica le zone libere per operazioni di foratura e filettatura.</i> Possiamo fornire cassette forate con o senza pressacavi e raccordi secondo il disegno del cliente</p>	⊕ ATEX - MAX M/Pg Thread - Massima filettatura M/Pg										
	M	12	16	20	25	32	40	50	63		
	Side Lato A/B	16	8	6	3	2	1				
	Side Lato C/D	26	12	9	5	3	2	2			
	Pg	7	9	11	13.5	16	21	29	36	42	48
	Side Lato A/B	16	11	6	6	5	3	2	1		
	Side Lato C/D	26	15	12	9	8	5	2	2	1	

Model <i>Modello</i>	Outside dimensions <i>Dimensioni esterne</i>	Type/Color <i>Tipo/Colore</i>	Part No. <i>Codice</i>
<p>14.14.09</p>  <p>CE </p> <p>- IP66 / IP69 (EN 60569)</p> <p>- NEMA 250 / NEMA 250: Type 4,4x,12,13 for enclosures types STD - HT Type 4,12,13 for sandblasted enclosures, per cassette sabbiate</p> <p>- Packing / Imballo: 1</p> <p>- For dedicated DIN rails and accessories see page: 03.85 - 03.88 Per guide DIN dedicate ed accessori vedere pag:</p>	<p>140 x 140 x 91 mm</p>	<p>STD - Grey/Grigio RAL 7001</p> <p>STD - Light grey/Grigio RAL 7035</p> <p>Sandblasted/Aluminium <i>Sabbiata/Alluminio</i></p> <p>STD - Black/Nero RAL 9005</p> <p>HT - Black/Nero RAL 9005 For high temperature <i>Per alte temperature</i></p> <p>Ex ATEX - Grey/Grigio RAL 7001</p>	<p>8100.8020.0</p> <p>8100.8120.0</p> <p>8100.8220.0</p> <p>8100.8320.1</p> <p>8100.8320.H</p> <p>8100.8020.7</p>
<p>Metal plate - Piastra di fondo</p>		<p>Material <i>Materiale</i></p>	<p>Part No. <i>Codice</i></p>
		<p>Zinc-plated steel <i>Acciaio zincato</i></p>	<p>8100.8420.0</p>

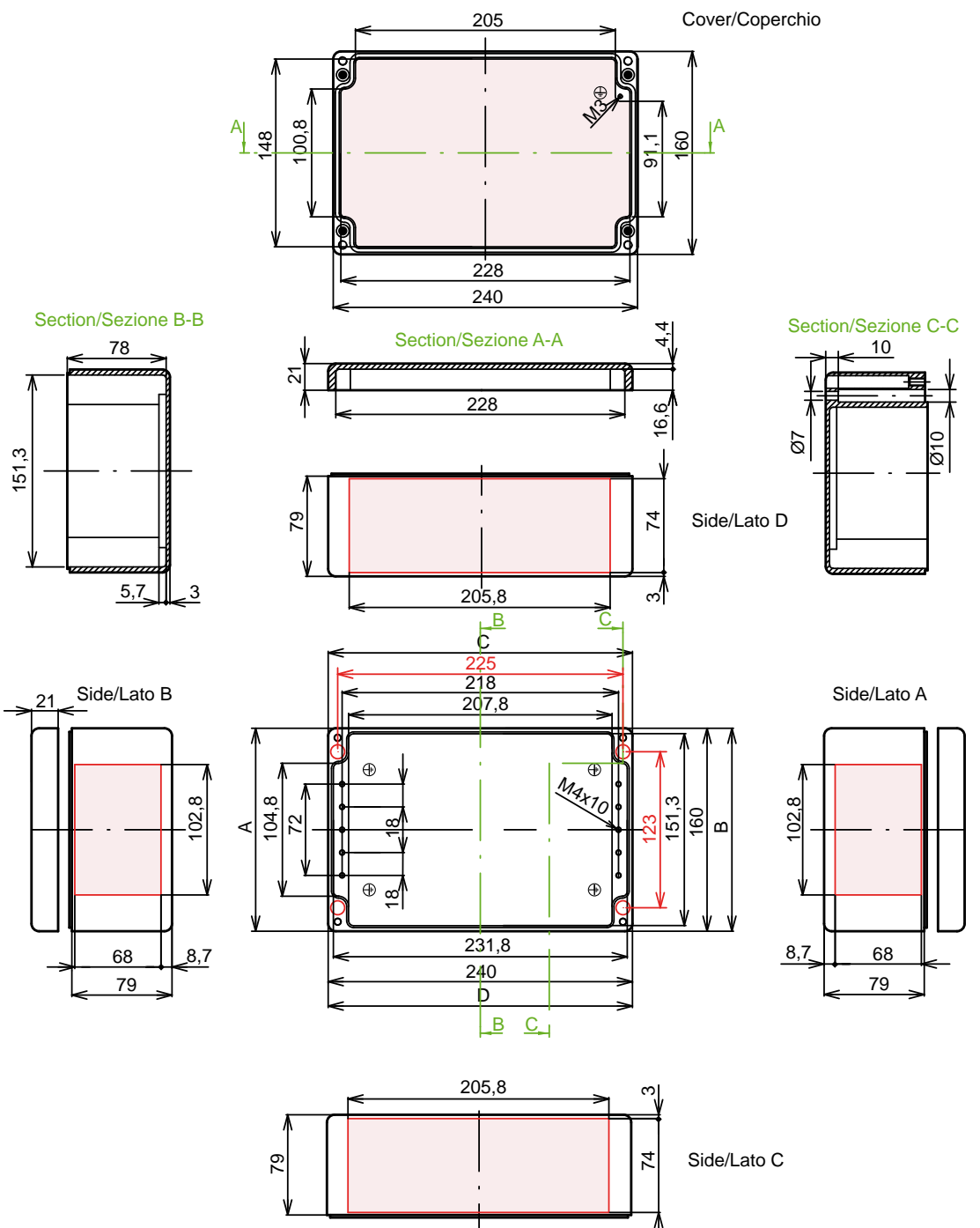
Model <i>Modello</i>	14.14.09	Outside dimensions <i>Dimensioni esterne</i>	140 x 140 x 91 mm	
--------------------------------	-----------------	--	--------------------------	--



<p>Panel drillings for installation: <i>Forature del pannello per l'installazione:</i></p> <p>The pink color identifies the allowed zones for drilling and threading operations. Upon request, we supply drilled enclosures with or without cable glands and fittings according customer's requirements. <i>Il colore rosa indica le zone libere per operazioni di foratura e filettatura.</i> Possiamo fornire cassette forate con o senza pressacavi e raccordi secondo il disegno del cliente</p>	<p>ATEX - MAX M/Pg Thread - Massima filettatura M/Pg</p>										
	M	12	16	20	25	32	40	50	63		
	Side Lato A/B	12	6	4	2	1					
	Side Lato C/D	18	8	8	3	2					
	Pg	7	9	11	13.5	16	21	29	36	42	48
	Side Lato A/B	12	6	5	4	3	2	1			
	Side Lato C/D	18	12	8	8	6	3	2			

Model <i>Modello</i>	Outside dimensions <i>Dimensioni esterne</i>	Type/Color <i>Tipo/Colore</i>	Part No. <i>Codice</i>
<p>24.16.10</p>  <p>CE </p> <p>- IP66 / IP69 (EN 60569)</p> <p>- NEMA 250 / NEMA 250: Type 4,4x,12,13 for enclosures types STD - HT Type 4,12,13 for sandblasted enclosures, <i>per cassette sabbiate</i></p> <p>- Packing / Imballo: 1</p> <p>- For dedicated DIN rails and accessories see page: 03.85 - 03.88 <i>Per guide DIN dedicate ed accessori vedere pag:</i></p>	<p>240 x 160 x 100 mm</p>	<p>STD - Grey/Grigio RAL 7001</p> <p>STD - Light grey/Grigio RAL 7035</p> <p>Sandblasted/Aluminium <i>Sabbiata/Alluminio</i></p> <p>Not painted <i>Non verniciata</i></p> <p>STD - Black/Nero RAL 9005</p> <p>HT - Black/Nero RAL 9005 For high temperature <i>Per alte temperature</i></p> <p>Ex ATEX - Grey/Grigio RAL 7001</p>	<p>8100.8021.0</p> <p>8100.8121.0</p> <p>8100.8221.0</p> <p>8100.2221.5</p> <p>8100.8321.1</p> <p>8100.8321.H</p> <p>8100.8021.7</p>
<p>Metal plate - Piastra di fondo</p>		<p>Material <i>Materiale</i></p>	<p>Part No. <i>Codice</i></p>
		<p>Zinc-plated steel <i>Acciaio zincato</i></p>	<p>8100.8421.0</p>

Model <i>Modello</i>	24.16.10	Outside dimensions <i>Dimensioni esterne</i>	240 x 160 x 100 mm	
--------------------------------	-----------------	--	---------------------------	--



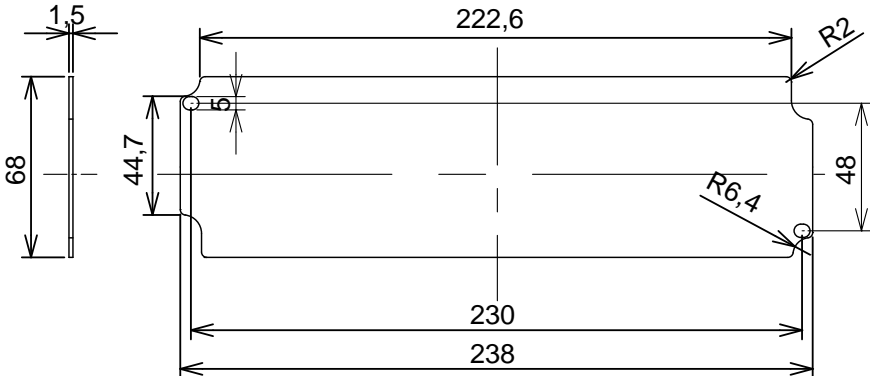


Panel drillings for installation:
Forature del pannello per l'installazione:

The pink color identifies the allowed zones for drilling and threading operations.
Upon request, we supply drilled enclosures with or without cable glands and fittings according customer's requirements.
Il colore rosa indica le zone libere per operazioni di foratura e filettatura.
Possiamo fornire cassette forate con o senza pressacavi e raccordi secondo il disegno del cliente

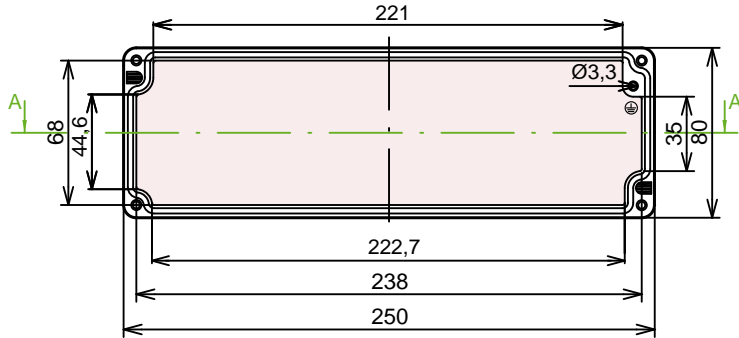
ATEX - MAX M/Pg Thread - Massima filettatura M/Pg

M	12	16	20	25	32	40	50	63		
Side Lato A/B	16	8	6	3	2	1				
Side Lato C/D	34	15	14	6	4					
Pg	7	9	11	13.5	16	21	29	36	42	48
Side Lato A/B	16	11	6	6	5	3	2	1		
Side Lato C/D	34	24	15	14	11	6	4			

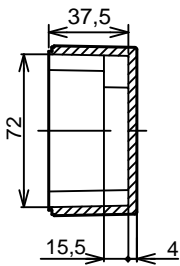
Model <i>Modello</i>	Outside dimensions <i>Dimensioni esterne</i>	Type/Color <i>Tipo/Colore</i>	Part No. <i>Codice</i>
<p>25.08.06</p>  <p>CE </p> <p>- IP66 / IP69 (EN 60569)</p> <p>- NEMA 250 / NEMA 250: Type 4,4x,12,13 for enclosures types STD - HT Type 4,12,13 for sandblasted enclosures, per cassette sabbiate</p> <p>- Packing / Imballo: 1</p> <p>- For dedicated DIN rails and accessories see page: 03.85 - 03.88 Per guide DIN dedicate ed accessori vedere pag:</p>	<p>250 x 80 x 57 mm</p>	<p>STD - Grey/Grigio RAL 7001</p> <p>STD - Light grey/Grigio RAL 7035</p> <p>Sandblasted/Aluminium <i>Sabbiata/Alluminio</i></p> <p>Not painted <i>Non verniciata</i></p> <p>STD - Black/Nero RAL 9005</p> <p>HT - Black/Nero RAL 9005 For high temperature <i>Per alte temperature</i></p> <p>Ex ATEX - Grey/Grigio RAL 7001</p> <p>NEW</p>	<p>8100.8029.0</p> <p>8100.8129.0</p> <p>8100.8229.0</p> <p>8100.8229.5</p> <p>8100.8329.1</p> <p>8100.8329.H</p> <p>8100.8029.7</p>
<p>Metal plate - Piastra di fondo</p>		<p>Material <i>Materiale</i></p>	<p>Part No. <i>Codice</i></p>
		<p>Zinc-plated steel <i>Acciaio zincato</i></p>	<p>8100.8429.0</p>

Model <i>Modello</i>	25.08.06	Outside dimensions <i>Dimensioni esterne</i>	250 x 80 x 57 mm	
--------------------------------	-----------------	--	-------------------------	--

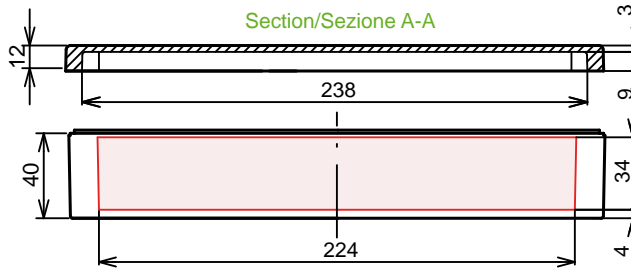
Cover/Coperchio



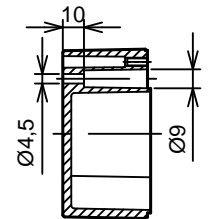
Section/Sezione B-B



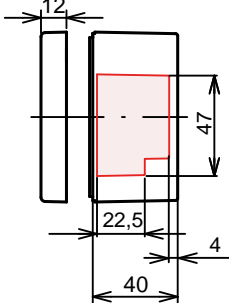
Section/Sezione A-A



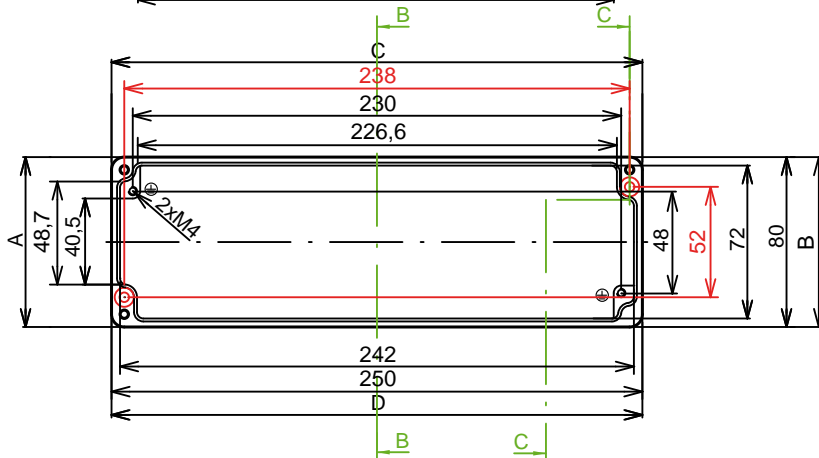
Section/Sezione C-C



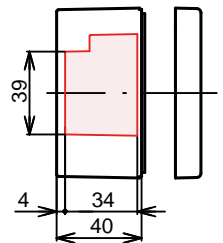
Side/Lato B



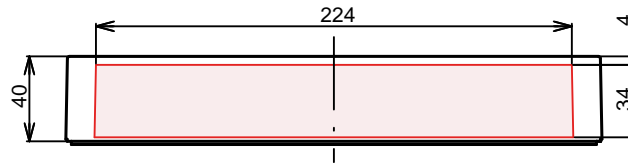
Side/Lato D



Side/Lato A



Side/Lato C



Panel drillings for installation:

Forature del pannello per l'installazione:

The pink color identifies the allowed zones for drilling and threading operations.



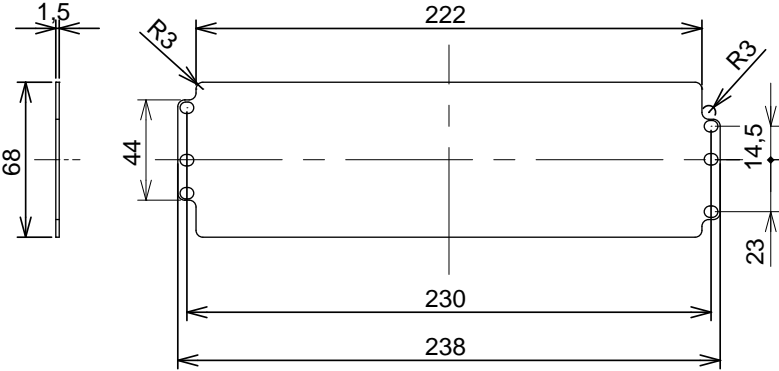
Upon request, we supply drilled enclosures with or without cable glands and fittings according customer's requirements.

Il colore rosa indica le zone libere per operazioni di foratura e filettatura.

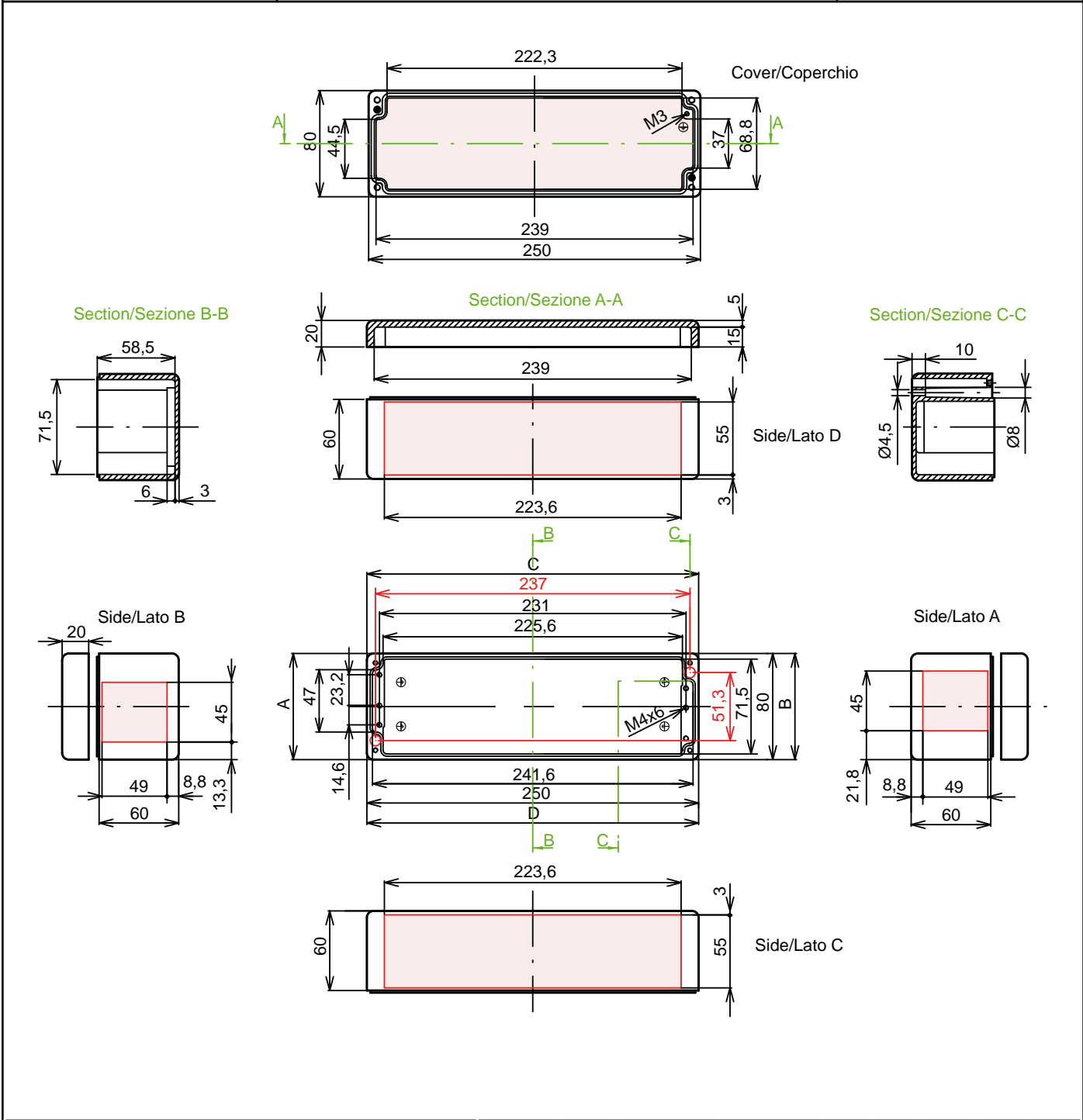
Possiamo fornire cassette forate con o senza pressacavi e raccordi secondo il disegno del cliente

ATEX - MAX M/Pg Thread - Massima filettatura M/Pg

M	12	16	20	25	32	40	50	63		
Side Lato A/B	6	2	2	1						
Side Lato C/D	23	9	8	5						
Pg	7	9	11	13.5	16	21	29	36	42	48
Side Lato A/B	6	3	2	2	1	1				
Side Lato C/D	22	15	9	8	6	5				

Model <i>Modello</i>	Outside dimensions <i>Dimensioni esterne</i>	Type/Color <i>Tipo/Colore</i>	Part No. <i>Codice</i>
<p>25.08.08</p>  <p>CE </p> <p>- IP66 / IP69 (EN 60569)</p> <p>- NEMA 250 / NEMA 250: Type 4,4x,12,13 for enclosures types STD - HT Type 4,12,13 for sandblasted enclosures, per cassette sabbiate</p> <p>- Packing / Imballo: 1</p> <p>- For dedicated DIN rails and accessories see page: 03.85 - 03.88 Per guide DIN dedicate ed accessori vedere pag:</p>	<p>250 x 80 x 80 mm</p>	<p>STD - Grey/Grigio RAL 7001</p> <p>STD - Light grey/Grigio RAL 7035</p> <p>Sandblasted/Aluminium <i>Sabbiata/Alluminio</i></p> <p>Not painted <i>Non verniciata</i></p> <p>STD - Black/Nero RAL 9005</p> <p>HT - Black/Nero RAL 9005 For high temperature <i>Per alte temperature</i></p> <p>Ex ATEX - Grey/Grigio RAL 7001</p>	<p>8100.8022.0</p> <p>8100.8122.0</p> <p>8100.8222.0</p> <p>8100.8222.5</p> <p>8100.8322.1</p> <p>8100.8322.H</p> <p>8100.8022.7</p>
<p>Metal plate - Piastra di fondo</p>		<p>Finishing <i>Finitura</i></p>	<p>Part No. <i>Codice</i></p>
		<p>Zinc-plated steel <i>Acciaio zincato</i></p>	<p>8100.8422.0</p>

Model <i>Modello</i>	25.08.08	Outside dimensions <i>Dimensioni esterne</i>	250 x 80 x 80 mm	
--------------------------------	-----------------	--	-------------------------	--



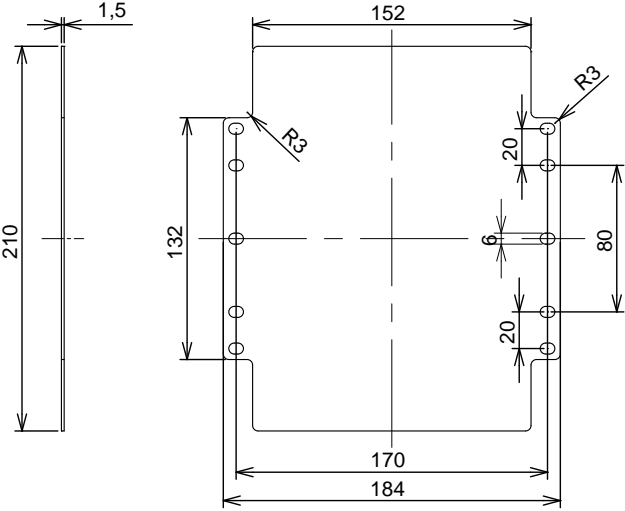


Panel drillings for installation:
Forature del pannello per l'installazione:

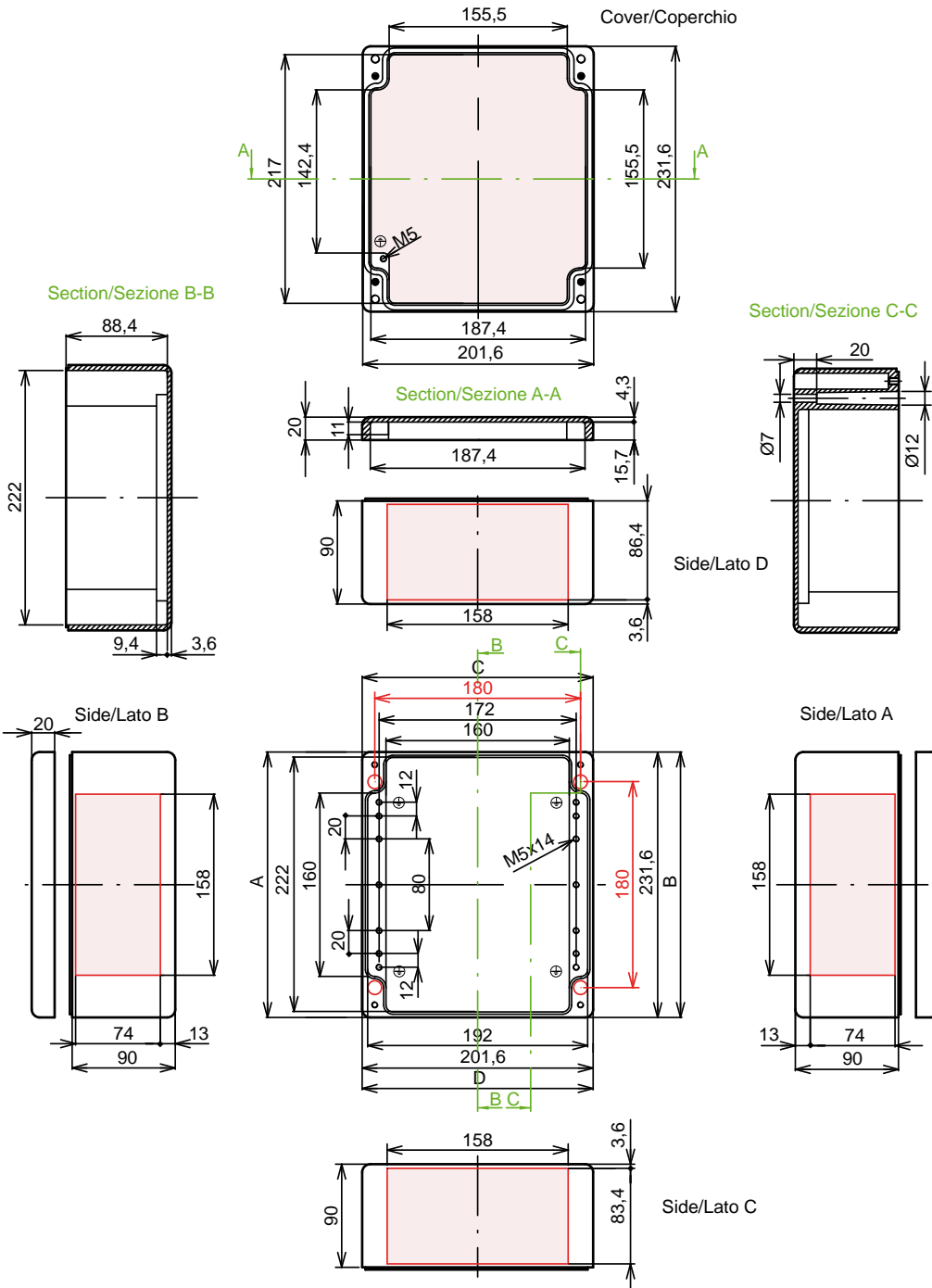
The pink color identifies the allowed zones for drilling and threading operations.
 Upon request, we supply drilled enclosures with or without cable glands and fittings according customer's requirements.
Il colore rosa indica le zone libere per operazioni di foratura e filettatura.
 Possiamo fornire cassette forate con o senza pressacavi e raccordi secondo il disegno del cliente

ATEX - MAX M/Pg Thread - Massima filettatura M/Pg

M	12	16	20	25	32	40	50	63		
Side Lato A/B	6	2	2	1						
Side Lato C/D	24	10	8	5						
Pg	7	9	11	13.5	16	21	29	36	42	48
Side Lato A/B	6	3	2	2	1	1				
Side Lato C/D	24	16	10	8	6	5				

Model <i>Modello</i>	Outside dimensions <i>Dimensioni esterne</i>	Type/Color <i>Tipo/Colore</i>	Part No. <i>Codice</i>
<p>20.23.11</p>  <p>CE </p> <p>- IP66 / IP69 (EN 60569)</p> <p>- NEMA 250 / NEMA 250: Type 4,4x,12,13 for enclosures types STD - HT Type 4,12,13 for sandblasted enclosures, <i>per cassette sabbiate</i></p> <p>- Packing / Imballo: 1</p> <p>- For dedicated DIN rails and accessories see page: 03.85 - 03.88 <i>Per guide DIN dedicate ed accessori vedere pag:</i></p>	<p>200 x 230 x 110 mm</p>	<p>STD - Grey/Grigio RAL 7001</p> <p>STD - Light grey/Grigio RAL 7035</p> <p>Sandblasted/Aluminium <i>Sabbiata/Alluminio</i></p> <p>Not painted <i>Non verniciata</i></p> <p>STD - Black/Nero RAL 9005</p> <p>HT - Black/Nero RAL 9005 For high temperature <i>Per alte temperature</i></p> <p>Ex ATEX - Grey/Grigio RAL 7001</p>	<p>8100.8023.0</p> <p>8100.8123.0</p> <p>8100.8223.0</p> <p>8100.8223.5</p> <p>8100.8323.1</p> <p>8100.8323.H</p> <p>8100.8023.7</p>
<p>Metal plate - Piastra di fondo</p>		<p>Finishing <i>Finitura</i></p>	<p>Part No. <i>Codice</i></p>
		<p>Zinc-plated steel <i>Acciaio zincato</i></p>	<p>8100.8423.0</p>

Model <i>Modello</i>	20.23.11	Outside dimensions <i>Dimensioni esterne</i>	200 x 230 x 110 mm	
--------------------------------	-----------------	--	---------------------------	--



Panel drillings for installation:
Forature del pannello per l'installazione:

The pink color identifies the allowed zones for drilling and threading operations.


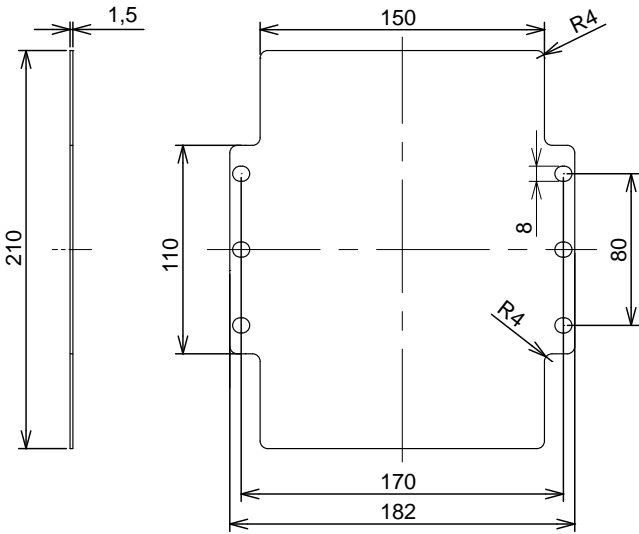
Upon request, we supply drilled enclosures with or without cable glands and fittings according customer's requirements.

Il colore rosa indica le zone libere per operazioni di foratura e filettatura.

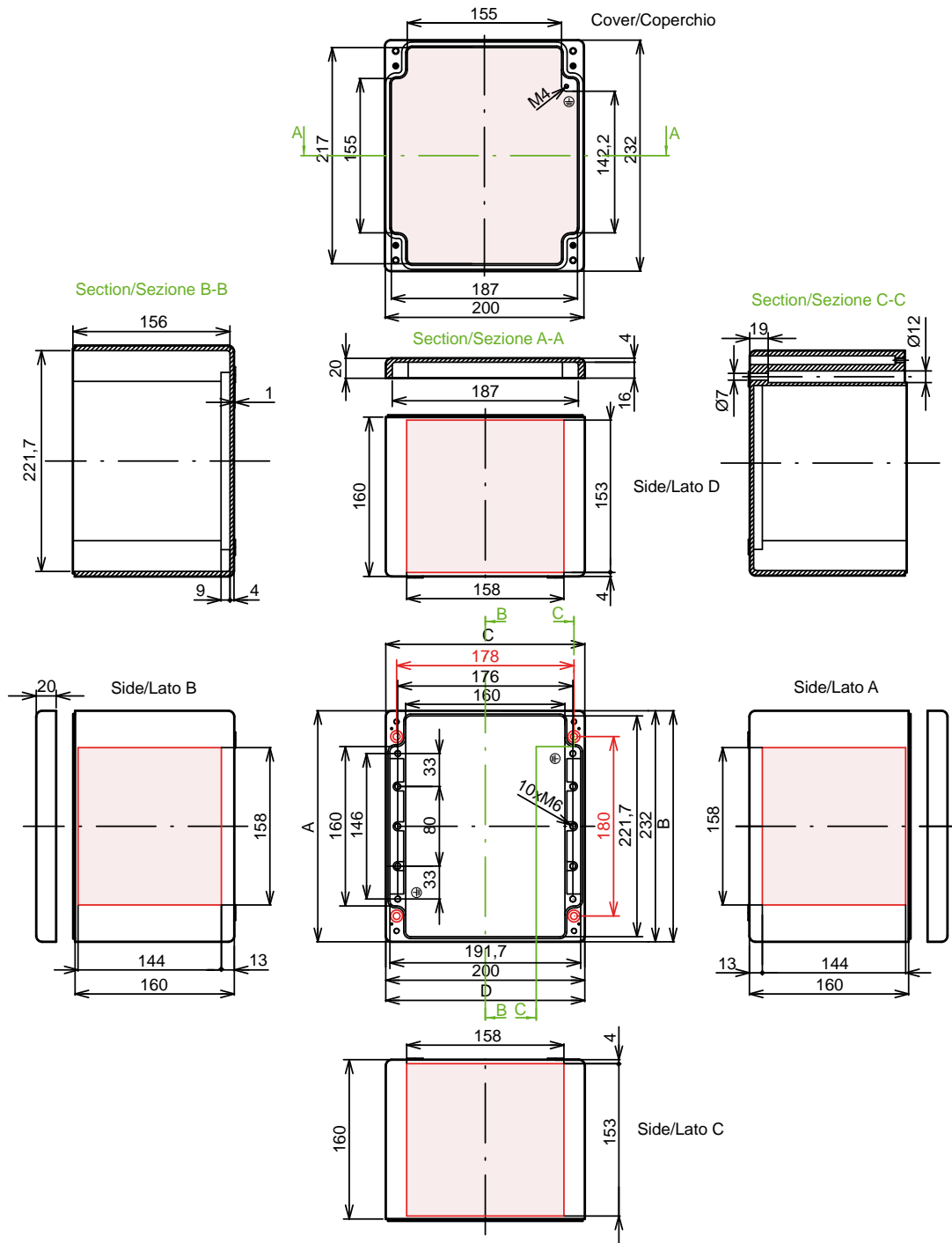
Possiamo fornire cassette forate con o senza pressacavi e raccordi secondo il disegno del cliente

ATEX - MAX M/Pg Thread - Massima filettatura M/Pg

M	12	16	20	25	32	40	50	63		
Side Lato A/B	45	18	17	8	5	3	2	2		
Side Lato C/D	45	22	18	8	6	3	2	2		
Pg	7	9	11	13.5	16	21	29	36	42	48
Side Lato A/B	45	28	18	17	12	8	4	3	2	2
Side Lato C/D	45	28	20	18	15	8	5	3	2	2

Model <i>Modello</i>	Outside dimensions <i>Dimensioni esterne</i>	Type/Color <i>Tipo/Colore</i>	Part No. <i>Codice</i>
<p>20.23.18</p>  <p> CE RoHS - IP66 / IP69 (EN 60569) - NEMA 250 / NEMA 250: Type 4,4x,12,13 for enclosures types STD - HT Type 4,12,13 for sandblasted enclosures, <i>per cassette sabbiate</i> - Packing / Imballo: 1 - For dedicated DIN rails and accessories see page: 03.85 - 03.88 <i>Per guide DIN dedicate ed accessori vedere pag:</i> </p>	<p>200 x 230 x 180 mm</p>	<p> STD - Grey/Grigio RAL 7001 STD - Light grey/Grigio RAL 7035 Sandblasted/Aluminium <i>Sabbiata/Alluminio</i> Not painted <i>Non verniciata</i> STD - Black/Nero RAL 9005 HT - Black/Nero RAL 9005 For high temperature <i>Per alte temperature</i> Ex ATEX - Grey/Grigio RAL 7001 </p>	<p> 8100.8034.0 8100.8134.0 8100.8234.0 8100.8234.5 8100.8334.1 8100.8334.H 8100.8034.7 </p>
<p>Metal plate - Piastra di fondo</p>		<p>Material <i>Materiale</i></p>	<p>Part No. <i>Codice</i></p>
		<p>Zinc-plated steel <i>Acciaio zincato</i></p>	<p>8100.8434.0</p>

Model <i>Modello</i>	20.23.18	Outside dimensions <i>Dimensioni esterne</i>	200 x 230 x 180 mm	
--------------------------------	-----------------	--	---------------------------	--



Panel drillings for installation:
Forature del pannello per l'installazione:

The pink color identifies the allowed zones for drilling and threading operations.



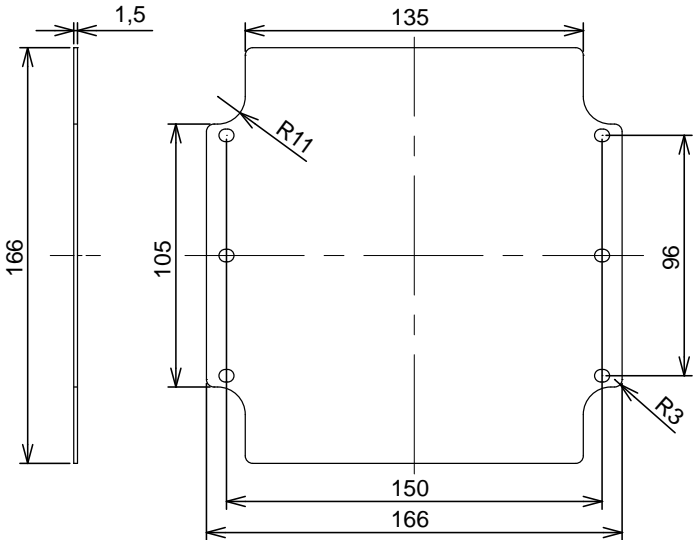
Upon request, we supply drilled enclosures with or without cable glands and fittings according customer's requirements.

Il colore rosa indica le zone libere per operazioni di foratura e filettatura.

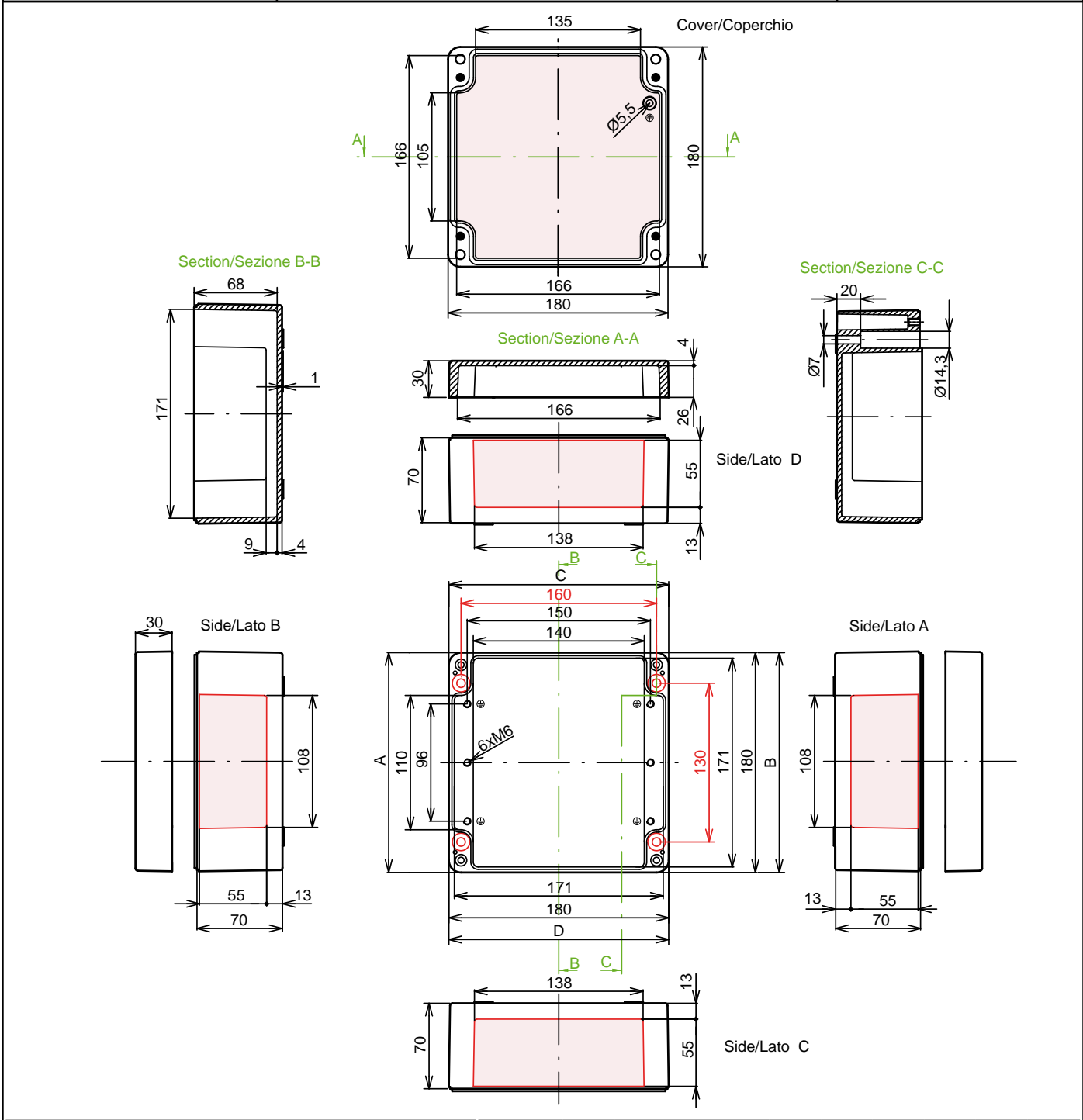
Possiamo fornire cassette forate con o senza pressacavi e raccordi secondo il disegno del cliente

ATEX - MAX M/Pg Thread - Massima filettatura M/Pg

M	12	16	20	25	32	40	50	63		
Side Lato A/B	81	36	33	16	9	6	5	4		
Side Lato C/D	90	42	33	18	10	6	5	4		
Pg	7	9	11	13.5	16	21	29	36	42	48
Side Lato A/B	81	49	36	33	25	16	9	5	4	4
Side Lato C/D	90	56	42	33	25	16	10	6	5	4

Model <i>Modello</i>	Outside dimensions <i>Dimensioni esterne</i>	Type/Color <i>Tipo/Colore</i>	Part No. <i>Codice</i>
<p>18.18.10</p>  <p>CE </p> <p>- IP66 / IP69 (EN 60569)</p> <p>- NEMA 250 / NEMA 250: Type 4,4x,12,13 for enclosures types STD - HT Type 4,12,13 for sandblasted enclosures, per cassette sabbiate</p> <p>- Packing / Imballo: 1</p> <p>- For dedicated DIN rails and accessories see page: 03.85 - 03.88 Per guide DIN dedicate ed accessori vedere pag:</p>	<p>180 x 180 x 101 mm</p>	<p>STD - Grey/Grigio RAL 7001</p> <p>STD - Light grey/Grigio RAL 7035</p> <p>Sandblasted/Aluminium Sabbata/Alluminio</p> <p>Not painted Non verniciata</p> <p>STD - Black/Nero RAL 9005</p> <p>HT - Black/Nero RAL 9005 For high temperature Per alte temperature</p> <p>Ex ATEX - Grey/Grigio RAL 7001</p>	<p>8100.8030.0</p> <p>8100.8130.0</p> <p>8100.8230.0</p> <p>8100.8230.5</p> <p>8100.8330.1</p> <p>8100.8330.H</p> <p>8100.8030.7</p>
<p>Metal plate - Piastra di fondo</p>		<p>Finishing Finitura</p>	<p>Part No. Codice</p>
		<p>Zinc-plated steel Acciaio zincato</p>	<p>8100.8430.0</p>



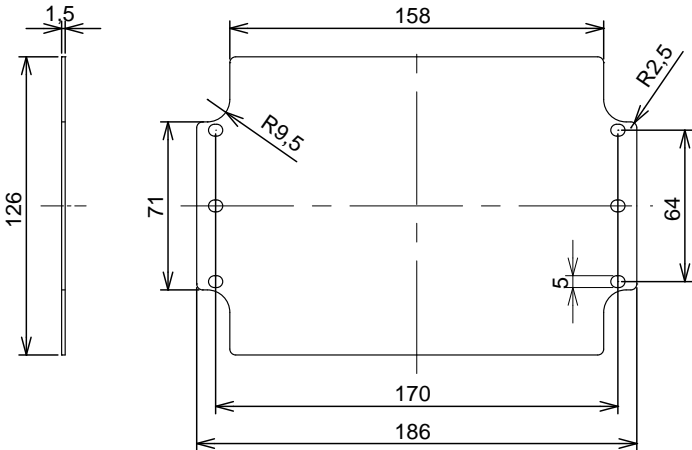
Model <i>Modello</i>	18.18.10	Outside dimensions <i>Dimensioni esterne</i>	180 x 180 x 101 mm	
--------------------------------	-----------------	--	---------------------------	--



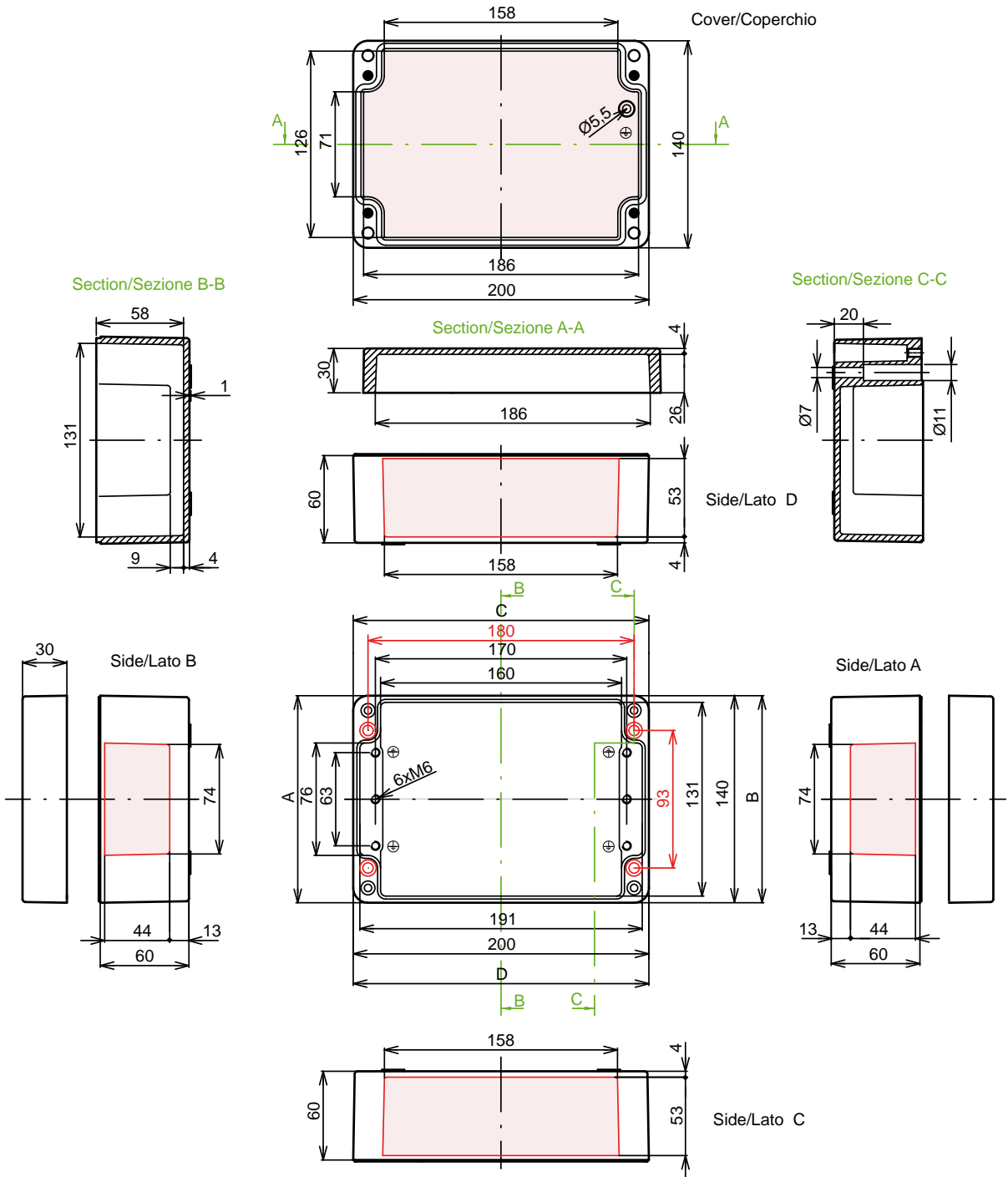
Panel drillings for installation:
Forature del pannello per l'installazione:

The pink color identifies the allowed zones for drilling and threading operations.
 Upon request, we supply drilled enclosures with or without cable glands and fittings according customer's requirements.
Il colore rosa indica le zone libere per operazioni di foratura e filettatura.
Possiamo fornire cassette forate con o senza pressacavi e raccordi secondo il disegno del cliente

Ⓜ ATEX - MAX M/Pg Thread - <i>Massima filettatura M/Pg</i>										
M	12	16	20	25	32	40	50	63		
Side Lato A/B	20	9	8	3	2	2				
Side Lato C/D	30	15	11	6	3	2	2			
Pg	7	9	11	13.5	16	21	29	36	42	48
Side Lato A/B	20	14	8	8	6	3	2	2		
Side Lato C/D	28	18	15	11	8	6	3	2	2	

Model <i>Modello</i>	Outside dimensions <i>Dimensioni esterne</i>	Type/Color <i>Tipo/Colore</i>	Part No. <i>Codice</i>
<p>20.14.09</p>  <p>CE </p> <p>- IP66 / IP69 (EN 60569)</p> <p>- NEMA 250 / NEMA 250: Type 4,4x,12,13 for enclosures types STD - HT Type 4,12,13 for sandblasted enclosures, <i>per cassette sabbiate</i></p> <p>- Packing / Imballo: 1</p> <p>- For dedicated DIN rails and accessories see page: 03.85 - 03.88 <i>Per guide DIN dedicate ed accessori vedere pag:</i></p>	<p>200 x 140 x 91 mm</p>	<p>STD - Grey/Grigio RAL 7001</p> <p>STD - Light grey/Grigio RAL 7035</p> <p>Sandblasted/Aluminium <i>Sabbiata/Alluminio</i></p> <p>Not painted <i>Non verniciata</i></p> <p>STD - Black/Nero RAL 9005</p> <p>HT - Black/Nero RAL 9005 For high temperature <i>Per alte temperature</i></p> <p>Ex ATEX - Grey/Grigio RAL 7001</p>	<p>8100.8031.0</p> <p>8100.8131.0</p> <p>8100.8231.0</p> <p>8100.8231.5</p> <p>8100.8331.1</p> <p>8100.8331.H</p> <p>8100.8031.7</p>
<p>Metal plate - Piastra di fondo</p>		<p>Material <i>Materiale</i></p>	<p>Part No. <i>Codice</i></p>
		<p>Zinc-plated steel <i>Acciaio zincato</i></p>	<p>8100.8431.0</p>

Model <i>Modello</i>	20.14.09	Outside dimensions <i>Dimensioni esterne</i>	200 x 140 x 91 mm	
--------------------------------	-----------------	--	--------------------------	--



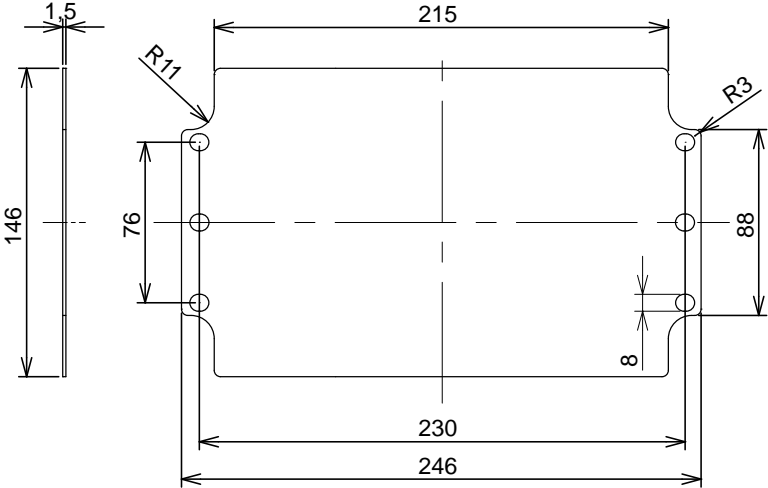


Panel drillings for installation:
Forature del pannello per l'installazione:

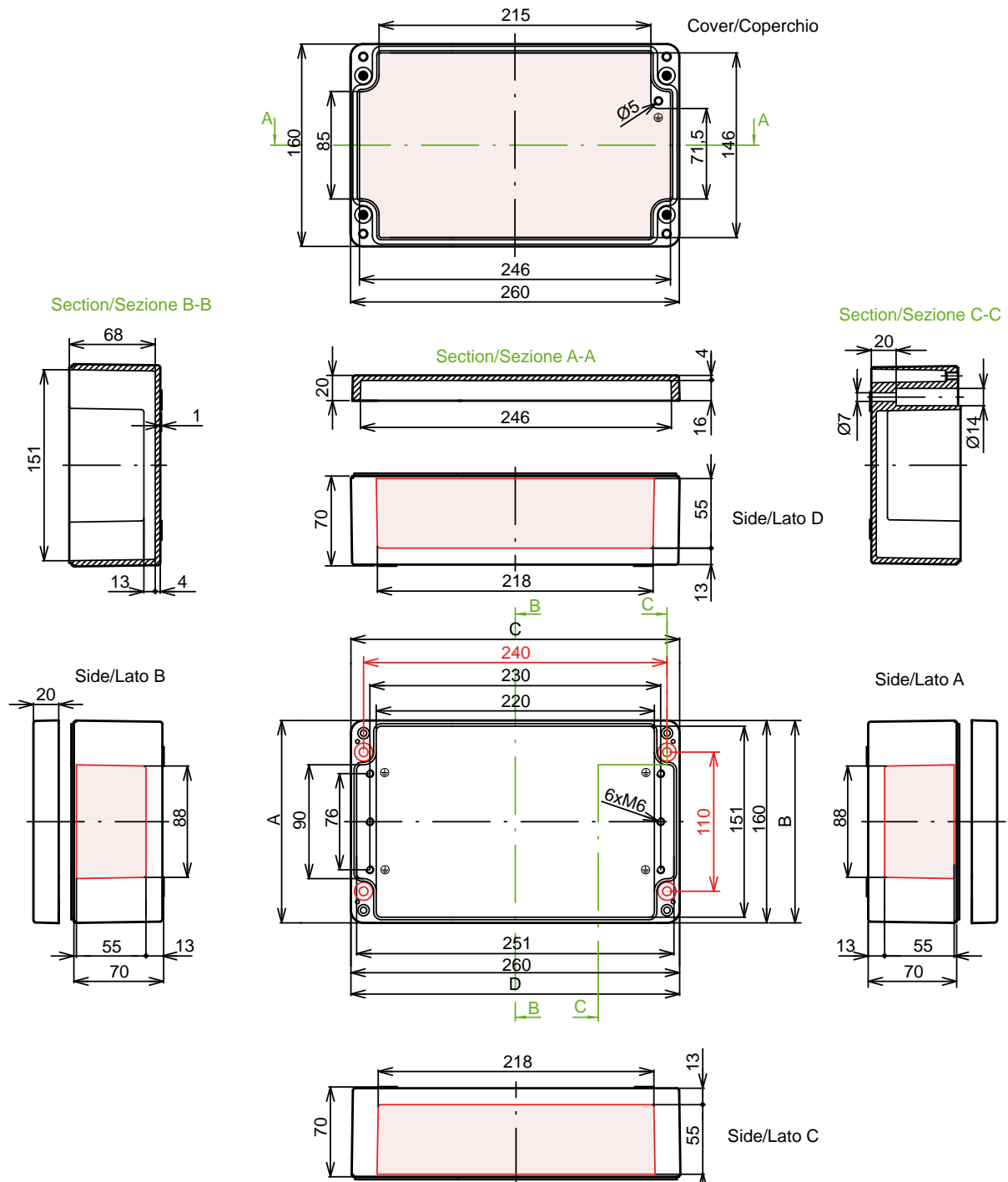
The pink color identifies the allowed zones for drilling and threading operations.
 Upon request, we supply drilled enclosures with or without cable glands and fittings according customer's requirements.
Il colore rosa indica le zone libere per operazioni di foratura e filettatura.
 Possiamo fornire cassette forate con o senza pressacavi e raccordi secondo il disegno del cliente

ATEX - MAX M/Pg Thread - Massima filettatura M/Pg

M	12	16	20	25	32	40	50	63		
Side Lato A/B	12	6	5	2	1					
Side Lato C/D	28	12	12	5	3					
Pg	7	9	11	13.5	16	21	29	36	42	48
Side Lato A/B	12	8	6	3	2	2	1			
Side Lato C/D	28	20	12	12	10	5	3			

Model <i>Modello</i>	Outside dimensions <i>Dimensioni esterne</i>	Type/Color <i>Tipo/Colore</i>	Part No. <i>Codice</i>
<p>26.16.09</p>  <p>CE </p> <p>- IP66 / IP69 (EN 60569)</p> <p>- NEMA 250 / NEMA 250: Type 4,4x,12,13 for enclosures types STD - HT Type 4,12,13 for sandblasted enclosures, per cassette sabbiate</p> <p>- Packing / Imballo: 1</p> <p>- For dedicated DIN rails and accessories see page: 03.85 - 03.88 Per guide DIN dedicate ed accessori vedere pag:</p>	<p>260 x 160 x 91 mm</p>	<p>STD - Grey/Grigio RAL 7001</p> <p>STD - Light grey/Grigio RAL 7035</p> <p>Sandblasted/Aluminium <i>Sabbiata/Alluminio</i></p> <p>Not painted <i>Non verniciata</i></p> <p>STD - Black/Nero RAL 9005</p> <p>HT - Black/Nero RAL 9005 For high temperature <i>Per alte temperature</i></p> <p>Ex ATEX - Grey/Grigio RAL 7001</p>	<p>8100.8032.0</p> <p>8100.8132.0</p> <p>8100.8232.0</p> <p>8100.8232.5</p> <p>8100.8332.1</p> <p>8100.8332.H</p> <p>8100.8032.7</p>
<p>Metal plate - Piastra di fondo</p>		<p>Material <i>Materiale</i></p>	<p>Part No. <i>Codice</i></p>
		<p>Zinc-plated steel <i>Acciaio zincato</i></p>	<p>8100.8432.0</p>

Model <i>Modello</i>	26.16.09	Outside dimensions <i>Dimensioni esterne</i>	260 x 160 x 91 mm	
--------------------------------	-----------------	--	--------------------------	--




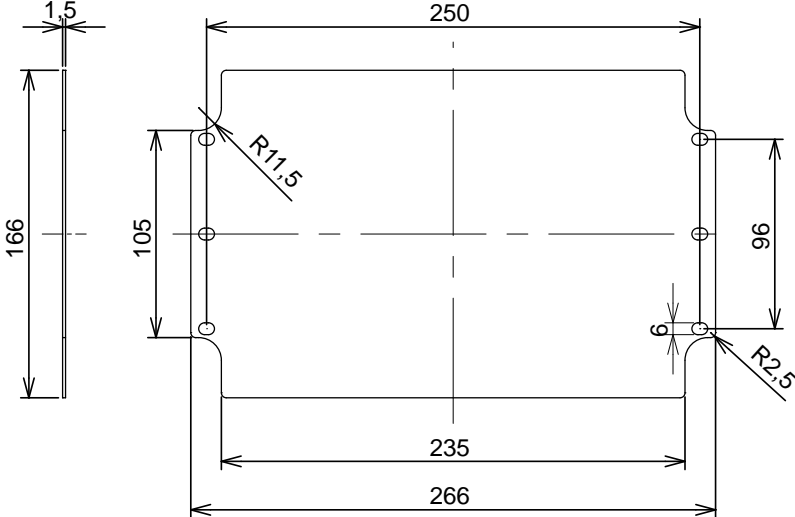


Panel drillings for installation:
Forature del pannello per l'installazione:

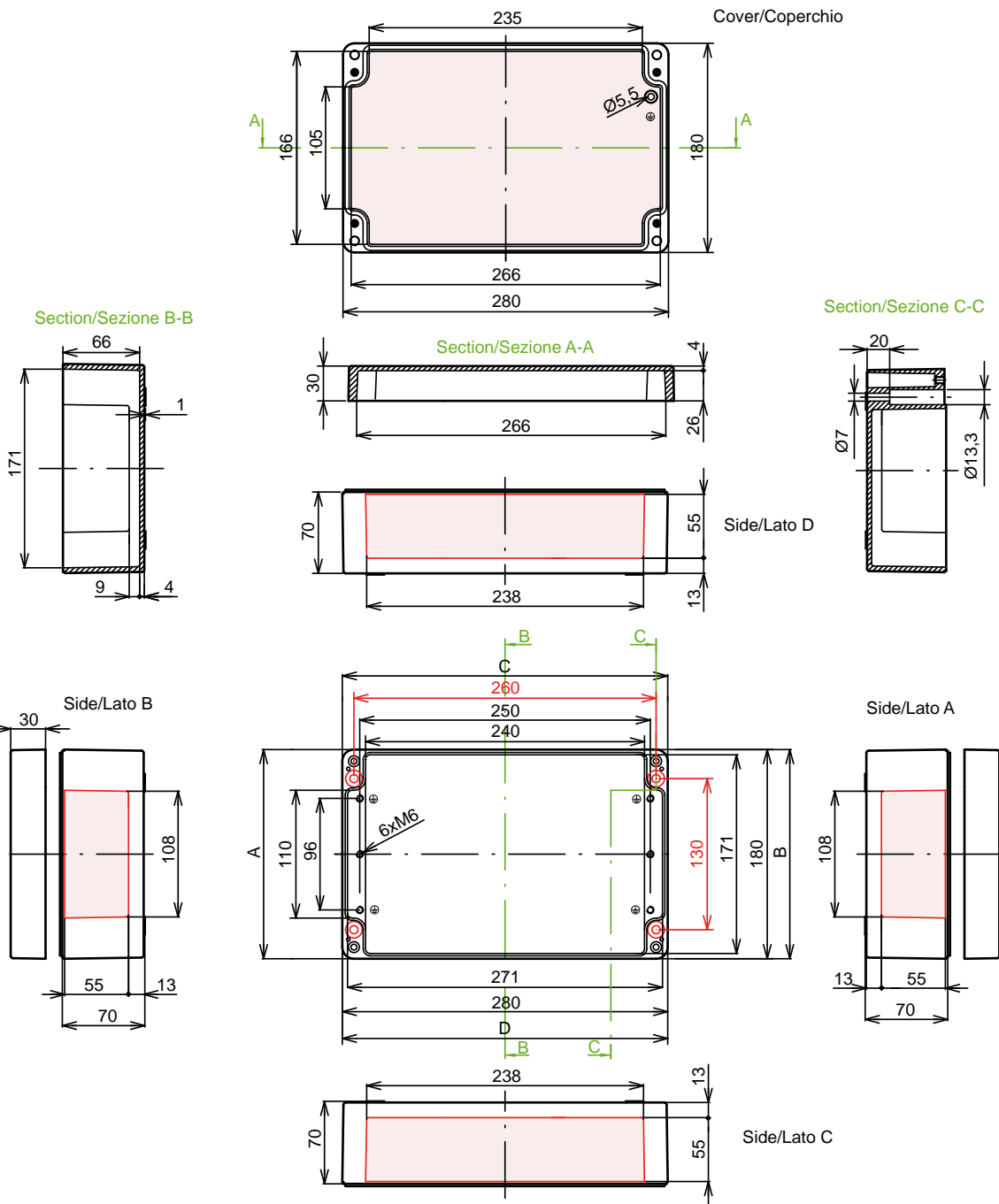
The pink color identifies the allowed zones for drilling and threading operations.
 Upon request, we supply drilled enclosures with or without cable glands and fittings according customer's requirements.
Il colore rosa indica le zone libere per operazioni di foratura e filettatura.
 Possiamo fornire cassette forate con o senza pressacavi e raccordi secondo il disegno del cliente

ATEX - MAX M/Pg Thread - Massima filettatura M/Pg

M	12	16	20	25	32	40	50	63		
Side Lato A/B	16	8	6	3	2	1				
Side Lato C/D	50	24	17	10	5	3	3			
Pg	7	9	11	13.5	16	21	29	36	42	48
Side Lato A/B	16	11	6	6	5	3	2	1		
Side Lato C/D	50	30	23	17	14	9	5	3	3	

Model <i>Modello</i>	Outside dimensions <i>Dimensioni esterne</i>	Type/Color <i>Tipo/Colore</i>	Part No. <i>Codice</i>
<p>28.18.10</p>  <p>   </p> <ul style="list-style-type: none"> - IP66 / IP69 (EN 60569) - NEMA 250 / NEMA 250: Type 4,4x,12,13 for enclosures types STD - HT Type 4,12,13 for sandblasted enclosures, <i>per cassette sabbiate</i> - Packing / Imballo: 1 - For dedicated DIN rails and accessories see page: 03.85 - 03.88 <i>Per guide DIN dedicate ed accessori vedere pag:</i> 	<p>280 x 180 x 101 mm</p>	<p>STD - Grey/Grigio RAL 7001</p> <p>STD - Light grey/Grigio RAL 7035</p> <p>Sandblasted/Aluminium <i>Sabbiata/Alluminio</i></p> <p>Not painted <i>Non verniciata</i></p> <p>STD - Black/Nero RAL 9005</p> <p>HT - Black/Nero RAL 9005 For high temperature <i>Per alte temperature</i></p> <p>Ex ATEX - Grey/Grigio RAL 7001</p>	<p>8100.8033.0</p> <p>8100.8133.0</p> <p>8100.8233.0</p> <p>8100.8233.5</p> <p>8100.8333.1</p> <p>8100.8333.H</p> <p>8100.8033.7</p>
<p>Metal plate - Piastra di fondo</p>		<p>Material <i>Materiale</i></p>	<p>Part No. <i>Codice</i></p>
		<p>Zinc-plated steel <i>Acciaio zincato</i></p>	<p>8100.8433.0</p>

Model <i>Modello</i>	28.18.10	Outside dimensions <i>Dimensioni esterne</i>	280 x 180 x 101 mm	
--------------------------------	-----------------	--	---------------------------	--



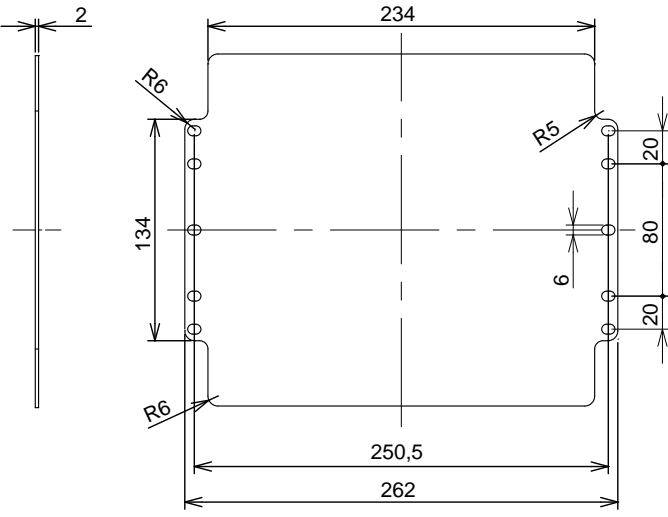


Panel drillings for installation:
Forature del pannello per l'installazione:

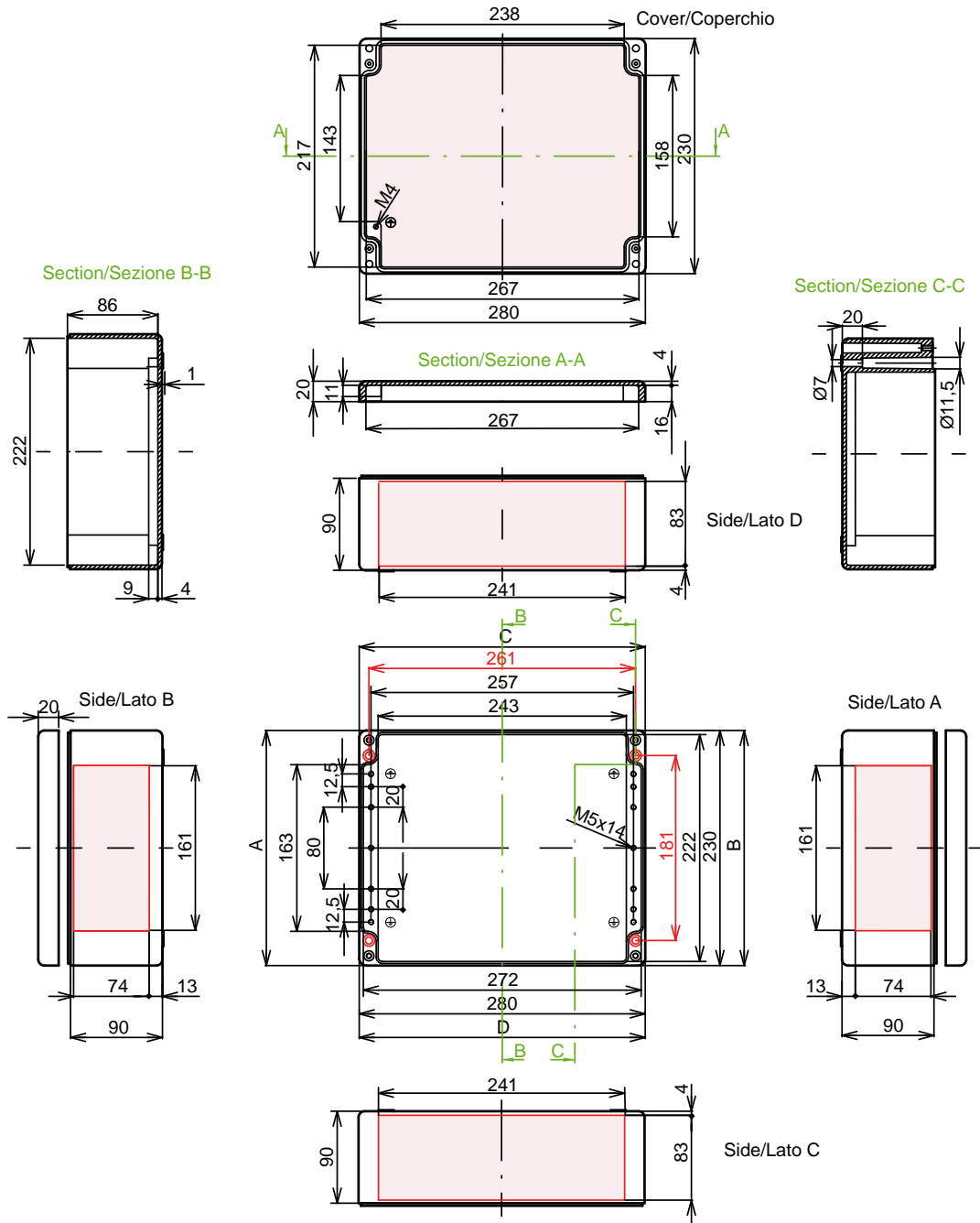
The pink color identifies the allowed zones for drilling and threading operations.
 Upon request, we supply drilled enclosures with or without cable glands and fittings according customer's requirements.
Il colore rosa indica le zone libere per operazioni di foratura e filettatura.
 Possiamo fornire cassette forate con o senza pressacavi e raccordi secondo il disegno del cliente

ATEX - MAX M/Pg Thread - Massima filettatura M/Pg

M	12	16	20	25	32	40	50	63		
Side Lato A/B	22	10	8	4	2	2				
Side Lato C/D	52	26	18	11	5	4	3			
Pg	7	9	11	13.5	16	21	29	36	42	48
Side Lato A/B	22	15	10	8	7	4	2	2		
Side Lato C/D	52	33	23	18	14	10	5	4	3	

Model <i>Modello</i>	Outside dimensions <i>Dimensioni esterne</i>	Type/Color <i>Tipo/Colore</i>	Part No. <i>Codice</i>
<p>28.23.11</p>  <p>CE </p> <p>- IP66 / IP69 (EN 60569)</p> <p>- NEMA 250 / NEMA 250: Type 4,4x,12,13 for enclosures types STD - HT Type 4,12,13 for sandblasted enclosures, per cassette sabbiate</p> <p>- Packing / Imballo: 1</p> <p>- For dedicated DIN rails and accessories see page: 03.85 - 03.88 <i>Per guide DIN dedicate ed accessori vedere pag:</i></p>	<p>280 x 230 x 110 mm</p>	<p>STD - Grey/Grigio RAL 7001</p> <p>STD - Light grey/Grigio RAL 7035</p> <p>Sandblasted/Aluminium <i>Sabbiata/Alluminio</i></p> <p>Not painted <i>Non verniciata</i></p> <p>STD - Black/Nero RAL 9005</p> <p>HT - Black/Nero RAL 9005 For high temperature <i>Per alte temperature</i></p> <p>Ex ATEX - Grey/Grigio RAL 7001</p>	<p>8100.8024.0</p> <p>8100.8124.0</p> <p>8100.8224.0</p> <p>8100.8224.5</p> <p>8100.8324.1</p> <p>8100.8324.H</p> <p>8100.8024.7</p>
<p>Metal plate - Piastra di fondo</p>		<p>Finishing <i>Finitura</i></p>	<p>Part No. <i>Codice</i></p>
		<p>Zinc-plated steel <i>Acciaio zincato</i></p>	<p>8100.8424.0</p>

Model <i>Modello</i>	28.23.11	Outside dimensions <i>Dimensioni esterne</i>	280 x 230 x 110 mm	
--------------------------------	-----------------	--	---------------------------	--





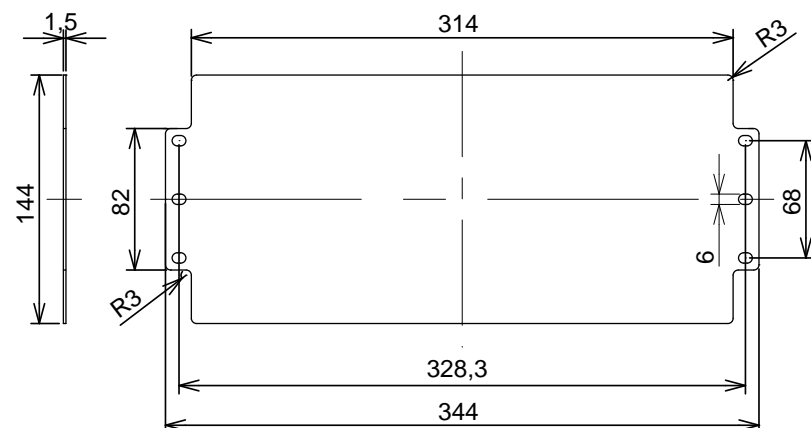
Panel drillings for installation:
Forature del pannello per l'installazione:

The pink color identifies the allowed zones for drilling and threading operations.
 Upon request, we supply drilled enclosures with or without cable glands and fittings according customer's requirements.

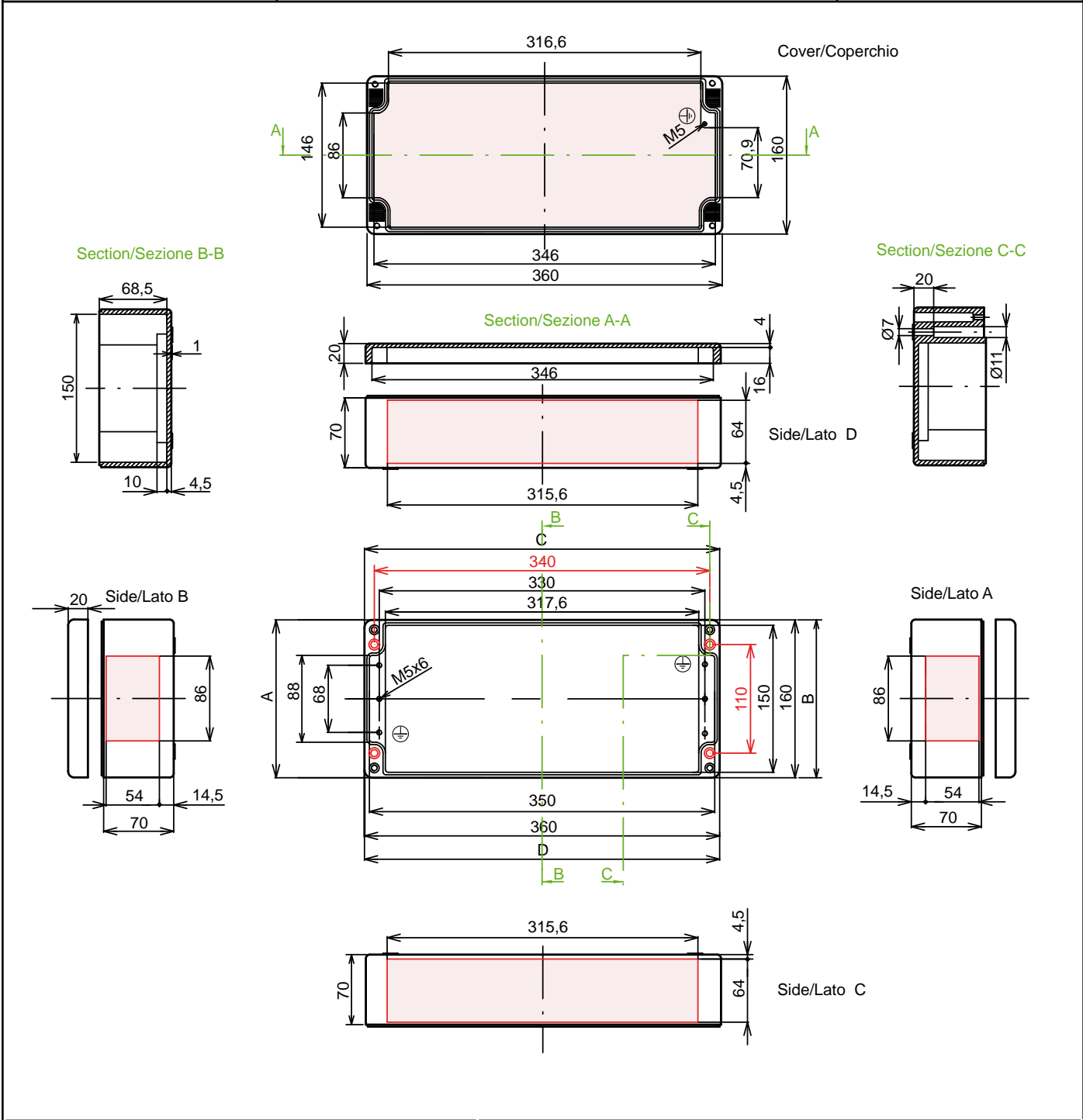
Il colore rosa indica le zone libere per operazioni di foratura e filettatura.
 Possiamo fornire cassette forate con o senza pressacavi e raccordi secondo il disegno del cliente

ATEX - MAX M/Pg Thread - Massima filettatura M/Pg



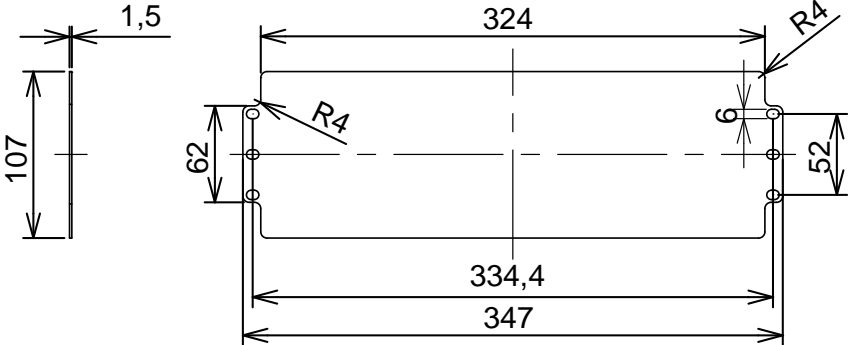
M	12	16	20	25	32	40	50	63		
Side Lato A/B	22	10	8	4	2	2				
Side Lato C/D	52	26	18	11	5	4	3			
Pg	7	9	11	13.5	16	21	29	36	42	48
Side Lato A/B	22	15	10	8	7	4	2	2		
Side Lato C/D	52	33	23	18	14	10	5	4	3	

Model <i>Modello</i>	Outside dimensions <i>Dimensioni esterne</i>	Type/Color <i>Tipo/Colore</i>	Part No. <i>Codice</i>
<p>36.16.09</p>  <p>CE </p> <p>- IP66 / IP69 (EN 60569)</p> <p>- NEMA 250 / NEMA 250: Type 4,4x,12,13 for enclosures types STD - HT Type 4,12,13 for sandblasted enclosures, per cassette sabbiate</p> <p>- Packing / Imballo: 1</p> <p>- For dedicated DIN rails and accessories see page: 03.85 - 03.88 Per guide DIN dedicate ed accessori vedere pag:</p>	<p>360 x 160 x 90 mm</p>	<p>STD - Grey/Grigio RAL 7001</p> <p>STD - Light grey/Grigio RAL 7035</p> <p>Sandblasted/Aluminium <i>Sabbiata/Alluminio</i></p> <p>Not painted <i>Non verniciata</i></p> <p>STD - Black/Nero RAL 9005</p> <p>HT - Black/Nero RAL 9005 For high temperature <i>Per alte temperature</i></p> <p>Ex ATEX - Grey/Grigio RAL 7001</p>	<p>8100.8025.0</p> <p>8100.8125.0</p> <p>8100.8225.0</p> <p>8100.8225.5</p> <p>8100.8325.1</p> <p>8100.8325.H</p> <p>8100.8025.7</p>
<p>Metal plate - Piastra di fondo</p>		<p>Finishing <i>Finitura</i></p>	<p>Part No. <i>Codice</i></p>
		<p>Zinc-plated steel <i>Acciaio zincato</i></p>	<p>8100.8425.0</p>

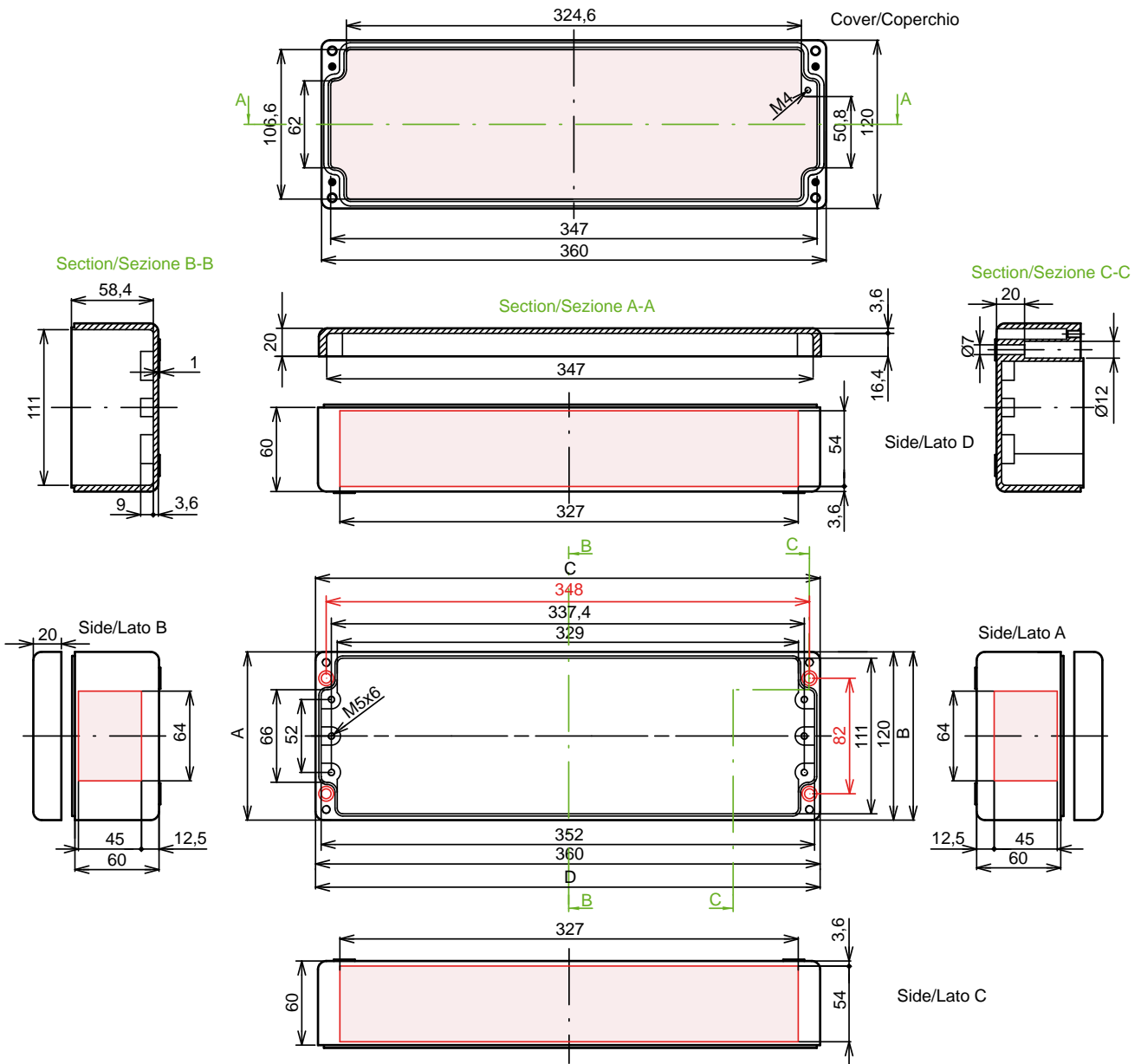
Model <i>Modello</i>	36.16.09	Outside dimensions <i>Dimensioni esterne</i>	360 x 160 x 90 mm	
--------------------------------	-----------------	--	--------------------------	--



<p>Panel drillings for installation: <i>Forature del pannello per l'installazione:</i></p> <p>The pink color identifies the allowed zones for drilling and threading operations. Upon request, we supply drilled enclosures with or without cable glands and fittings according customer's requirements. <i>Il colore rosa indica le zone libere per operazioni di foratura e filettatura.</i> Possiamo fornire cassette forate con o senza pressacavi e raccordi secondo il disegno del cliente</p>	ATEX - MAX M/Pg Thread - Massima filettatura M/Pg										
	M	12	16	20	25	32	40	50	63		
	Side Lato A/B	16	8	6	3	2	1				
	Side Lato C/D	72	36	24	15	7	5	4			
	Pg	7	9	11	13.5	16	21	29	36	42	48
	Side Lato A/B	16	11	6	6	5	3	2	1		
	Side Lato C/D	72	42	33	24	20	14	7	5	4	

Model <i>Modello</i>	Outside dimensions <i>Dimensioni esterne</i>	Type/Color <i>Tipo/Colore</i>	Part No. <i>Codice</i>
<p>36.12.08</p>  <p>CE </p> <p>- IP66 / IP69 (EN 60569)</p> <p>- NEMA 250 / NEMA 250: Type 4,4x,12,13 for enclosures types STD - HT Type 4,12,13 for sandblasted enclosures, per cassette sabbiate</p> <p>- Packing / Imballo: 1</p> <p>- For dedicated DIN rails and accessories see page: 03.85 - 03.88 Per guide DIN dedicate ed accessori vedere pag:</p>	<p>360 x 120 x 80 mm</p>	<p>STD - Grey/Grigio RAL 7001</p> <p>STD - Light grey/Grigio RAL 7035</p> <p>Sandblasted/Aluminium Sabbiate/Alluminio</p> <p>Not painted Non verniciata</p> <p>STD - Black/Nero RAL 9005</p> <p>HT - Black/Nero RAL 9005 For high temperature Per alte temperature</p> <p>Ex ATEX - Grey/Grigio RAL 7001</p>	<p>8100.8026.0</p> <p>8100.8126.0</p> <p>8100.8226.0</p> <p>8100.8226.5</p> <p>8100.8326.1</p> <p>8100.8326.H</p> <p>8100.8026.7</p>
<p>Metal plate - Piastra di fondo</p>		<p>Material <i>Materiale</i></p>	<p>Part No. <i>Codice</i></p>
		<p>Zinc-plated steel Acciaio zincato</p>	<p>8100.8426.0</p>

Model <i>Modello</i>	36.12.08	Outside dimensions <i>Dimensioni esterne</i>	360 x 120 x 80 mm	
--------------------------------	-----------------	--	--------------------------	--





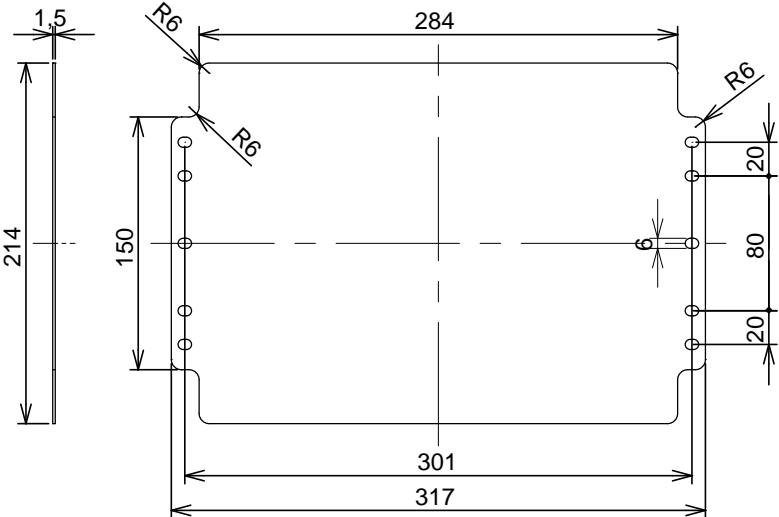
Panel drillings for installation:
Forature del pannello per l'installazione:

The pink color identifies the allowed zones for drilling and threading operations.
 Upon request, we supply drilled enclosures with or without cable glands and fittings according customer's requirements.

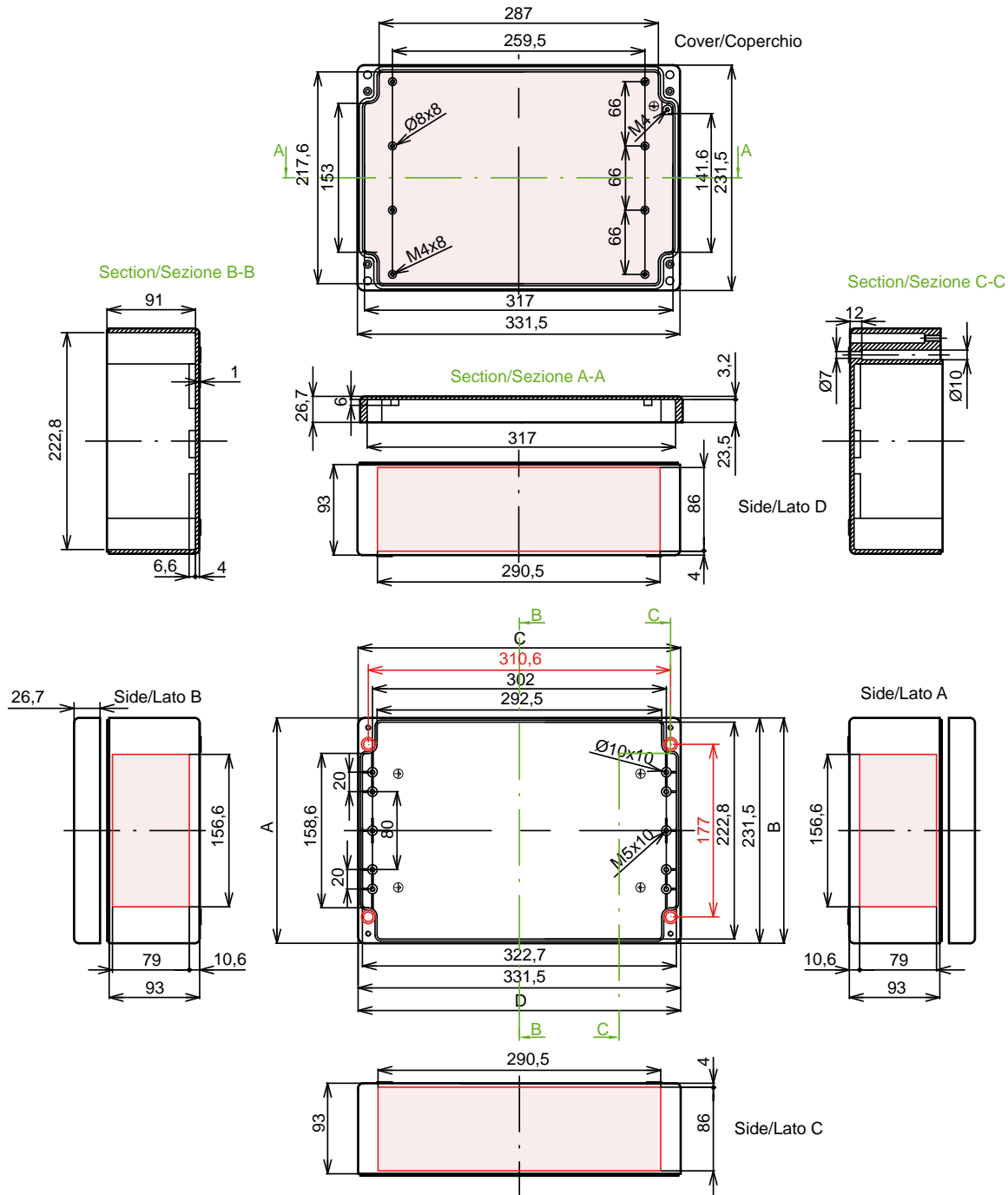
Il colore rosa indica le zone libere per operazioni di foratura e filettatura.
 Possiamo fornire cassette forate con o senza pressacavi e raccordi secondo il disegno del cliente

ATEX - MAX M/Pg Thread - Massima filettatura M/Pg

M	12	16	20	25	32	40	50	63		
Side Lato A/B	11	5	4	2	1					
Side Lato C/D	58	26	24	10	7					
Pg	7	9	11	13.5	16	21	29	36	42	48
Side Lato A/B	11	6	4	3	2	2	1			
Side Lato C/D	58	41	26	24	20	10	7			

Model <i>Modello</i>	Outside dimensions <i>Dimensioni esterne</i>	Type/Color <i>Tipo/Colore</i>	Part No. <i>Codice</i>
<p>33.23.12</p>  <p>CE </p> <p>- IP66 / IP69 (EN 60569)</p> <p>- NEMA 250 / NEMA 250: Type 4,4x,12,13 for enclosures types STD - HT Type 4,12,13 for sandblasted enclosures, <i>per cassette sabbiate</i></p> <p>- Packing / Imballo: 1</p> <p>- For dedicated DIN rails and accessories see page: 03.85 - 03.88 <i>Per guide DIN dedicate ed accessori vedere pag:</i></p>	<p>330 x 230 x 120 mm</p>	<p>STD - Grey/Grigio RAL 7001</p> <p>STD - Light grey/Grigio RAL 7035</p> <p>Sandblasted/Aluminium <i>Sabbiata/Alluminio</i></p> <p>Not painted <i>Non verniciata</i></p> <p>STD - Black/Nero RAL 9005</p> <p>HT - Black/Nero RAL 9005 For high temperature <i>Per alte temperature</i></p> <p>Ex ATEX - Grey/Grigio RAL 7001</p>	<p>8100.8027.0</p> <p>8100.8127.0</p> <p>8100.8227.0</p> <p>8100.8227.5</p> <p>8100.8327.1</p> <p>8100.8327.H</p> <p>8100.8027.7</p>
<p>Metal plate - Piastra di fondo</p>		<p>Finishing <i>Finitura</i></p>	<p>Part No. <i>Codice</i></p>
		<p>Zinc-plated steel <i>Acciaio zincato</i></p>	<p>8100.8427.0</p>



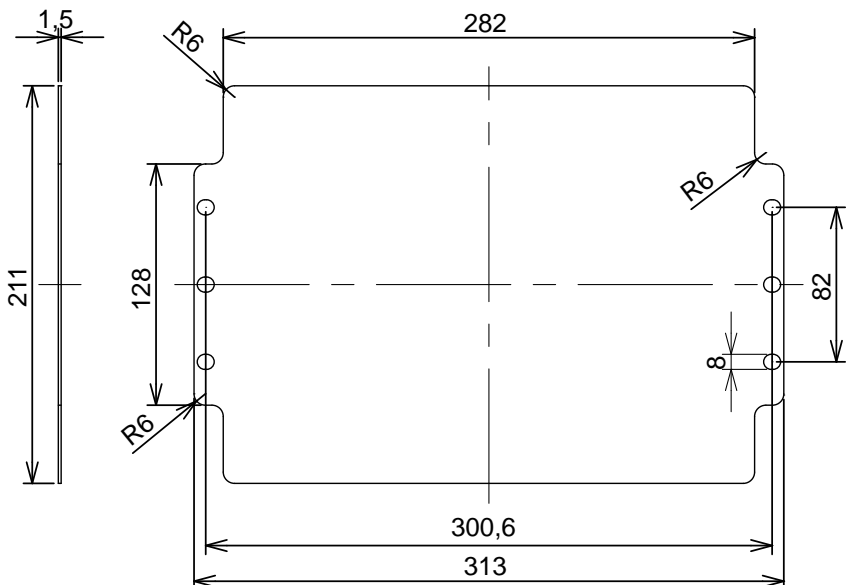
Model <i>Modello</i>	33.23.12	Outside dimensions <i>Dimensioni esterne</i>	330 x 230 x 120 mm	
--------------------------------	-----------------	--	---------------------------	--



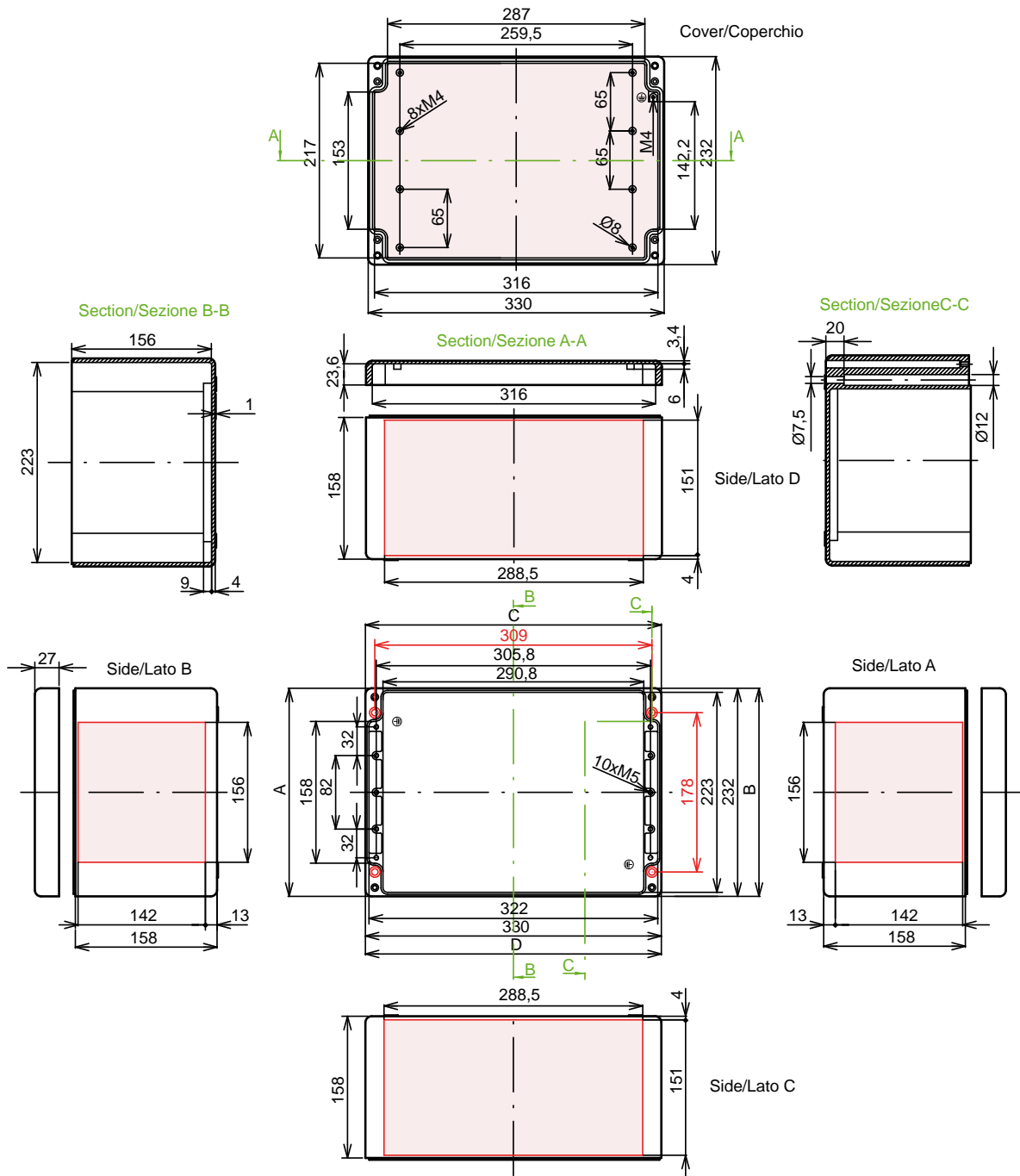
Panel drillings for installation:
Forature del pannello per l'installazione:

The pink color identifies the allowed zones for drilling and threading operations.
 Upon request, we supply drilled enclosures with or without cable glands and fittings according customer's requirements.
Il colore rosa indica le zone libere per operazioni di foratura e filettatura.
 Possiamo fornire cassette forate con o senza pressacavi e raccordi secondo il disegno del cliente

ATEX - MAX M/Pg Thread - Massima filettatura M/Pg										
M	12	16	20	25	32	40	50	63		
Side Lato A/B	45	18	17	8	5	3	2	2		
Side Lato C/D	84	42	30	15	11	5	4	4		
Pg	7	9	11	13.5	16	21	29	36	42	48
Side Lato A/B	45	28	18	17	12	8	4	3	2	2
Side Lato C/D	81	52	38	30	27	15	11	5	4	4

Model Modello	Outside dimensions Dimensioni esterne	Type/Color Tipo/Colore	Part No. Codice	
 <p>CE </p> <p>- IP66 / IP69 (EN 60569)</p> <p>- NEMA 250 / NEMA 250: Type 4,4x,12,13 for enclosures types STD - HT Type 4,12,13 for sandblasted enclosures, per cassette sabbiate</p> <p>- Packing / Imballo: 1</p> <p>- For dedicated DIN rails and accessories see page: 03.85 - 03.88 Per guide DIN dedicate ed accessori vedere pag:</p>	<p>33.23.18</p> <p>330 x 230 x 181 mm</p>	<p>STD - Grey/Grigio RAL 7001</p> <p>STD - Light grey/Grigio RAL 7035</p> <p>Sandblasted/Aluminium Sabbata/Alluminio</p> <p>Not painted Non verniciata</p> <p>STD - Black/Nero RAL 9005</p> <p>HT - Black/Nero RAL 9005 For high temperature Per alte temperature</p> <p>Ex ATEX - Grey/Grigio RAL 7001</p>	<p>8100.8028.0</p> <p>8100.8128.0</p> <p>8100.8228.0</p> <p>8100.8228.5</p> <p>8100.8328.1</p> <p>8100.8328.H</p> <p>8100.8028.7</p>	
		<p>Metal plate - Piastra di fondo</p>	<p>Material Materiale</p>	<p>Part No. Codice</p>
			<p>Zinc-plated steel Acciaio zincato</p>	<p>8100.8428.0</p>

Model <i>Modello</i>	33.23.18	Outside dimensions <i>Dimensioni esterne</i>	330 x 230 x 181 mm	
--------------------------------	-----------------	--	---------------------------	--



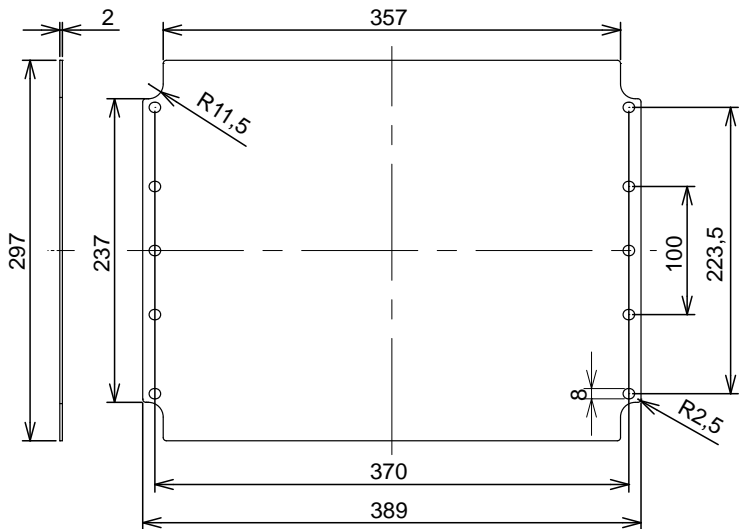


Panel drillings for installation:
Forature del pannello per l'installazione:

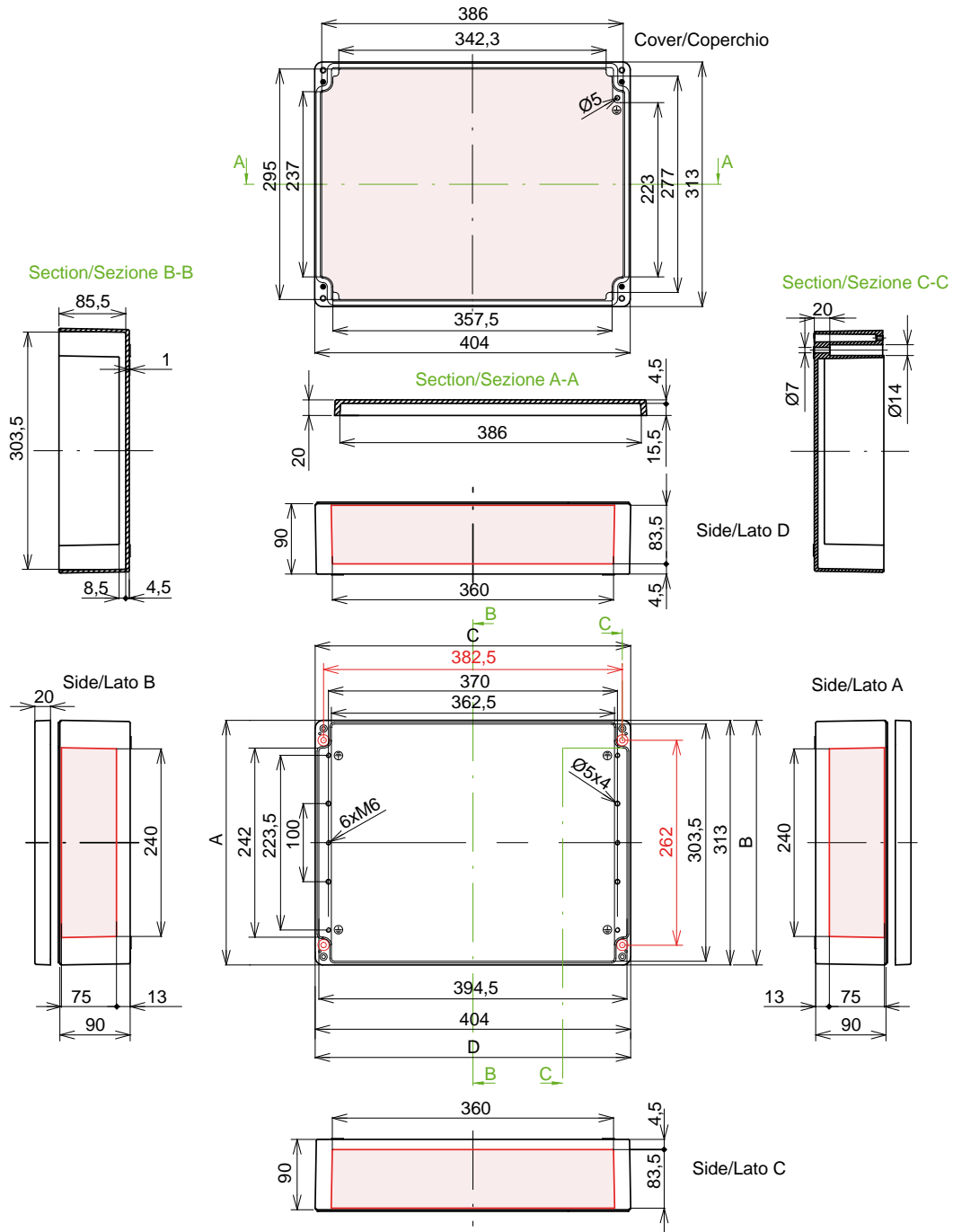
The pink color identifies the allowed zones for drilling and threading operations.
 Upon request, we supply drilled enclosures with or without cable glands and fittings according customer's requirements.
Il colore rosa indica le zone libere per operazioni di foratura e filettatura.
 Possiamo fornire cassette forate con o senza pressacavi e raccordi secondo il disegno del cliente

ATEX - MAX M/Pg Thread - Massima filettatura M/Pg

M	12	16	20	25	32	40	50	63		
Side Lato A/B	81	36	33	16	9	6	5	4		
Side Lato C/D	165	77	60	30	18	11	8	8		
Pg	7	9	11	13.5	16	21	29	36	42	48
Side Lato A/B	81	49	36	33	25	16	9	5	4	4
Side Lato C/D	144	104	77	60	45	30	18	11	8	8

Model Modello	Outside dimensions Dimensioni esterne	Type/Color Tipo/Colore	Part No. Codice
<p>40.31.11</p>  <p>CE </p> <p>- IP66 / IP69 (EN 60569)</p> <p>- NEMA 250 / NEMA 250: Type 4,4x,12,13 for enclosures types STD - HT Type 4,12,13 for sandblasted enclosures, per cassette sabbiate</p> <p>- Packing / Imballo: 1</p> <p>- For dedicated DIN rails and accessories see page: 03.85 - 03.88 Per guide DIN dedicate ed accessori vedere pag:</p>	<p>404 x 313 x 111 mm</p>	<p>STD - Grey/Grigio RAL 7001</p> <p>STD - Light grey/Grigio RAL 7035</p> <p>Sandblasted/Aluminium Sabbiate/Alluminio</p> <p>Not painted Non verniciata</p> <p>STD - Black/Nero RAL 9005</p> <p>HT - Black/Nero RAL 9005 For high temperature Per alte temperature</p> <p>Ex ATEX - Grey/Grigio RAL 7001</p>	<p>8100.8039.0</p> <p>8100.8139.0</p> <p>8100.8239.0</p> <p>8100.8239.5</p> <p>8100.8339.1</p> <p>8100.8339.H</p> <p>8100.8039.7</p> <p>NEW</p>
<p>Metal plate - Piastra di fondo</p>		<p>Material Materiale</p>	<p>Part No. Codice</p>
		<p>Zinc-plated steel Acciaio zincato</p>	<p>8100.8439.0</p>

Model <i>Modello</i>	40.31.11	Outside dimensions <i>Dimensioni esterne</i>	404 x 313 x 111 mm	
--------------------------------	-----------------	--	---------------------------	--



Panel drillings for installation:
Forature del pannello per l'installazione:

The pink color identifies the allowed zones for drilling and threading operations.



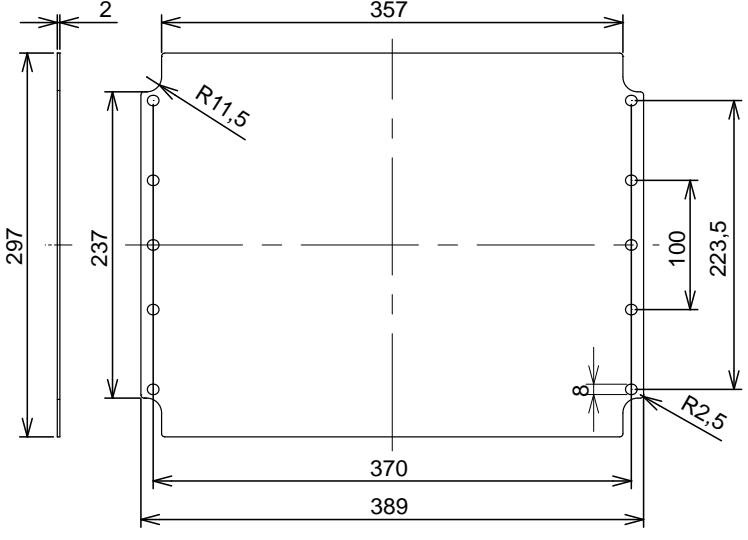
Upon request, we supply drilled enclosures with or without cable glands and fittings according customer's requirements.

Il colore rosa indica le zone libere per operazioni di foratura e filettatura.

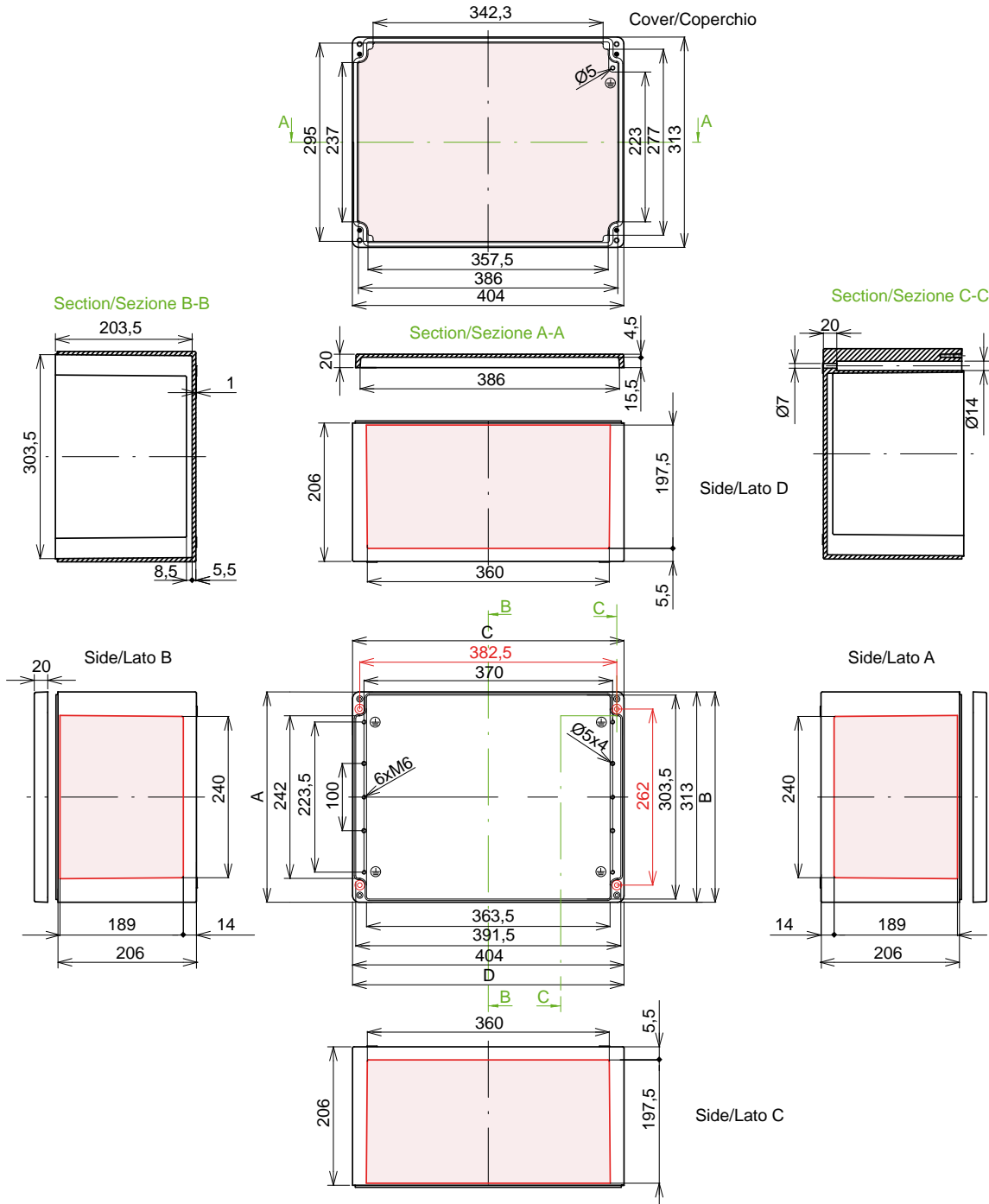
Possiamo fornire cassette forate con o senza pressacavi e raccordi secondo il disegno del cliente

ATEX - MAX M/Pg Thread - Massima filettatura M/Pg

M	12	16	20	25	32	40	50	63		
Side Lato A/B	68	28	26	12	7	4	3	3		
Side Lato C/D	105	50	39	20	14	6	5	5		
Pg	7	9	11	13.5	16	21	29	36	42	48
Side Lato A/B	68	42	27	24	18	12	7	4	3	3
Side Lato C/D	103	64	46	39	33	18	13	6	5	5

Model <i>Modello</i>	Outside dimensions <i>Dimensioni esterne</i>	Type/Color <i>Tipo/Colore</i>	Part No. <i>Codice</i>
<p>40.31.23</p>  <p>CE </p> <p>- IP66 / IP69 (EN 60569)</p> <p>- NEMA 250 / NEMA 250: Type 4,4x,12,13 for enclosures types STD - HT Type 4,12,13 for sandblasted enclosures, per cassette sabbiate</p> <p>- Packing / Imballo: 1</p> <p>- For dedicated DIN rails and accessories see page: 03.85 - 03.88 Per guide DIN dedicate ed accessori vedere pag:</p>	<p>404 x 313 x 227 mm</p>	<p>STD - Grey/Grigio RAL 7001</p> <p>STD - Light grey/Grigio RAL 7035</p> <p>Sandblasted/Aluminium Sabbiate/Alluminio</p> <p>Not painted Non verniciata</p> <p>STD - Black/Nero RAL 9005</p> <p>HT - Black/Nero RAL 9005 For high temperature Per alte temperature</p> <p>Ex ATEX - Grey/Grigio RAL 7001</p>	<p>8100.8041.0</p> <p>8100.8141.0</p> <p>8100.8241.0</p> <p>8100.8241.5</p> <p>8100.8341.1</p> <p>8100.8341.H</p> <p>8100.8041.7</p> <p>NEW</p>
<p>Metal plate - Piastra di fondo</p>		<p>Material <i>Materiale</i></p>	<p>Part No. <i>Codice</i></p>
		<p>Zinc-plated steel Acciaio zincato</p>	<p>8100.8441.0</p>

Model <i>Modello</i>	40.31.23	Outside dimensions <i>Dimensioni esterne</i>	404 x 313 x 227 mm	
--------------------------------	-----------------	--	---------------------------	--



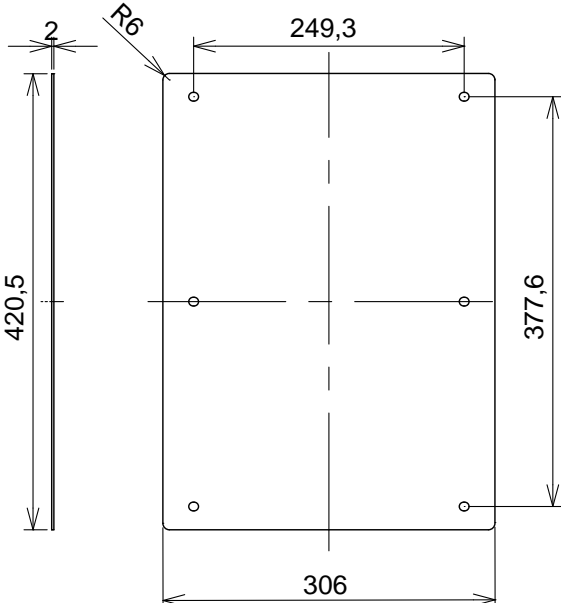


Panel drillings for installation:
Forature del pannello per l'installazione:

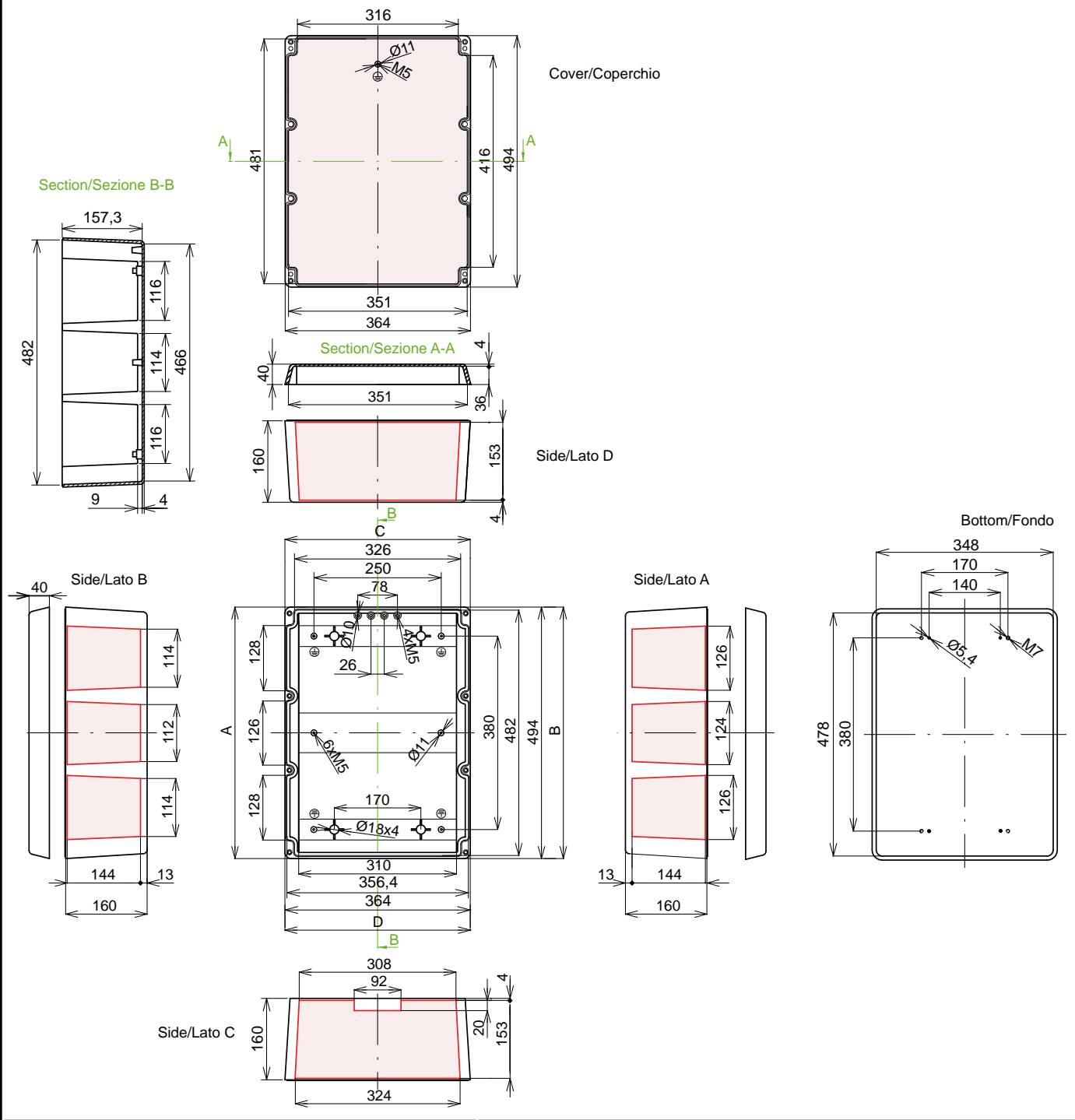
The pink color identifies the allowed zones for drilling and threading operations.
 Upon request, we supply drilled enclosures with or without cable glands and fittings according customer's requirements.
Il colore rosa indica le zone libere per operazioni di foratura e filettatura.
Possiamo fornire cassette forate con o senza pressacavi e raccordi secondo il disegno del cliente

ATEX - MAX M/Pg Thread - Massima filettatura M/Pg

M	12	16	20	25	32	40	50	63		
Side Lato A/B	162	72	68	33	20	12	9	8		
Side Lato C/D	246	126	100	54	30	18	15	12		
Pg	7	9	11	13.5	16	21	29	36	42	48
Side Lato A/B	162	99	72	64	53	33	20	12	9	8
Side Lato C/D	246	160	112	100	77	54	30	18	15	14

Model <i>Modello</i>	Outside dimensions <i>Dimensioni esterne</i>	Type/Color <i>Tipo/Colore</i>	Part No. <i>Codice</i>
<p>50.36.20</p>  <p>CE </p> <p>- IP66 / IP69 (EN 60569)</p> <p>- NEMA 250 / NEMA 250: Type 4,4x,12,13 for enclosures types STD - HT Type 4,12,13 for sandblasted enclosures, per cassette sabbiate</p> <p>- Packing / Imballo: 1</p> <p>- For dedicated DIN rails and accessories see page: 03.85 - 03.88 Per guide DIN dedicate ed accessori vedere pag:</p>	<p>496 x 365 x 200 mm</p>	<p>STD - Grey/Grigio RAL 7001</p> <p>STD - Light grey/Grigio RAL 7035</p> <p>Sandblasted/Aluminium Sabbata/Alluminio</p> <p>Not painted Non verniciata</p> <p>STD - Black/Nero RAL 9005</p> <p>HT - Black/Nero RAL 9005 For high temperature Per alte temperature</p> <p>Ex ATEX - Grey/Grigio RAL 7001</p>	<p>8100.8040.0</p> <p>8100.8140.0</p> <p>8100.8240.0</p> <p>8100.8240.5</p> <p>8100.8340.1</p> <p>8100.8340.H</p> <p>8100.8040.7</p>
<p>Metal plate - Piastra di fondo</p>		<p>Material <i>Materiale</i></p>	<p>Part No. <i>Codice</i></p>
		<p>Zinc-plated steel Acciaio zincato</p>	<p>8100.8440.0</p>

Model <i>Modello</i>	50.36.20	Outside dimensions <i>Dimensioni esterne</i>	496 x 365 x 200 mm	
--------------------------------	-----------------	--	---------------------------	--



Panel drillings for installation:
Forature del pannello per l'installazione:

The pink color identifies the allowed zones for drilling and threading operations.
 Upon request, we supply drilled enclosures with or without cable glands and fittings according customer's requirements.
Il colore rosa indica le zone libere per operazioni di foratura e filettatura.
 Possiamo fornire cassette forate con o senza pressacavi e raccordi secondo il disegno del cliente

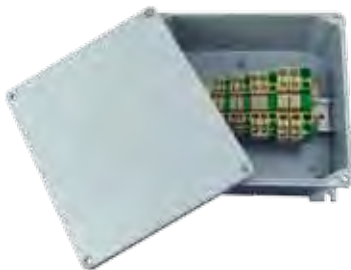
ATEX - MAX M/Pg Thread - Massima filettatura M/Pg

M	12	16	20	25	32	40	50	63		
Side Lato A/B	220	108	80	48	24	14	12	8		
Side Lato C/D	130	60	58	27	16	8	6	6		
Pg	7	9	11	13.5	16	21	29	36	42	48
Side Lato A/B	220	136	90	82	62	46	24	14	10	8
Side Lato C/D	130	80	60	52	46	27	16	8	6	6

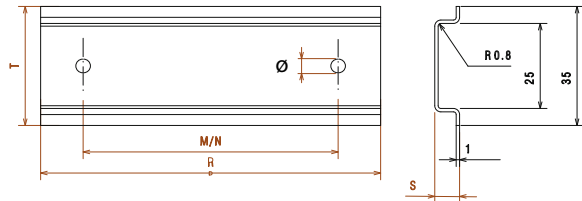
Accessories for S-8000 series - Accessori per serie S-8000



Size, grandezza: S3-HC ATEX



Size, grandezza: S5



Din rails with fixing screws - Guide DIN per cassette, con viti di fissaggio
Material: zinc-plated steel - Materiale: Acciaio zincato

T	S	R	N	M		Part No. Codice
35	7,5	118,5	-	109	S2	8000.6252.0
35	7,5	144	-	135	S3	8000.6253.0
35	7,5	119	110	-	S3	8000.6253.3
35	7,5	165	-	140	S4	8000.6254.0
35	7,5	130	120	-	S4	8000.6254.3
35	7,5	219	-	208	S5	8000.6255.0
35	7,5	179	168	-	S5	8000.6255.3
35	7,5	267	-	256	S6	8000.6256.0
35	7,5	221	210	-	S6	8000.6256.3
35	7,5	345	-	320	S7	8000.6257.0
35	7,5	260	230		S7	8000.6257.3

Screws - Viti

Part No.
Codice



Screws M5x12 for box cover, sizes S1, S2, S3, S3HC, S4. Geomet finishing steel
Viti M5x12 per coperchio per cassette, grandezze S1, S2, S3, S3HC, S4. In acciaio con protezione in Geomet

5822.0104.X

Screws M5x12 for box cover, sizes S1, S2, S3, S3HC, S4. Zinc-plated stainless steel for harsh and salt environments.
Viti M5x12 per coperchio per cassette, grandezze S1, S2, S3, S3HC, S4. In acciaio inox zincato per ambienti aggressivi e salino.

5822.0105.1

Screws M6x16 for box cover, sizes S5, S6, S7. Geomet finishing steel
Viti M6x16 per coperchio per cassette, grandezze S5, S6, S7. In acciaio con protezione in Geomet.

5822.112X.X

Screws M6x16 for box cover, sizes S5, S6, S7. Zinc-plated stainless steel for harsh and salt environments.
Viti M6x16 per coperchio per cassette, grandezze S5, S6, S7. In acciaio inox zincato per ambienti aggressivi e salino.

5822.1121.1

Trilateral screws M5x8 spare parts for ground terminals, metal plates and DIN rails assembly. 100 pcs.
Viti trilobate M5x8 di ricambio per collegamenti di terra e l'assemblaggio di piastre e guide DIN. 100 pz.

5631.3836.X

Trilateral screws M5x10 spare parts for ground terminals, metal plates and DIN rails assembly. 100 pcs.
Viti trilobate M5x10 di ricambio per collegamenti di terra e l'assemblaggio di piastre e guide DIN. 100 pz.

5631.3869.X

Screw kit for S1 enclosures - Kit viti per cassette S1

6591.1836.X

Screw kit for S2 - S4 enclosures - Kit viti per cassette S2 - S4

6591.1844.X

Screw kit for S5 - S7 enclosures - Kit viti per cassette S5 - S7

6591.1851.X

Screw kit for ATEX enclosures - for external earth connection
Kit viti per cassette ATEX - Per collegamento di terra esterno

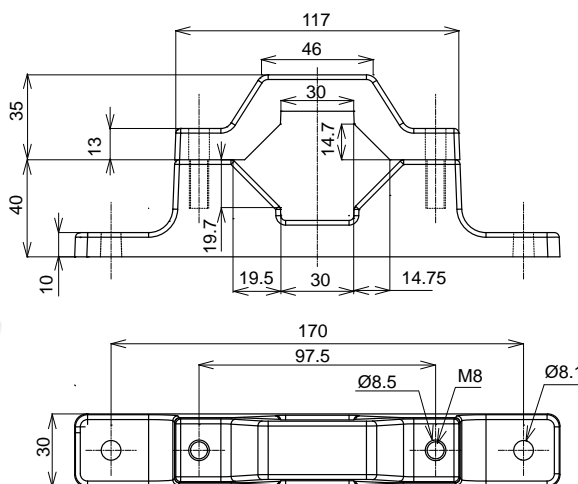
6591.1869.X

Accessories for S-8100 series - Accessori per serie S-8100

Part No.
Codice

One couple - Una coppia

8100.8540.0



Support specially designed to install the aluminium enclosures serial No. 8040 (see pages 03.83 - 03.84) on poles of different diameters.








Each box needs 2 supports as standard. The Part No. refers to one couple of supports. The supports can be used with other boxes of suitable sizes.

Supporti progettati per essere utilizzati per l'installazione delle cassette serie 8040 (vedere pag. 03.83 - 03.84) su pali di diametro adeguato.


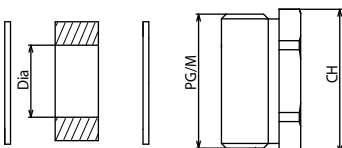
Il codice si riferisce a due supporti.

Normalmente le cassette richiedono due supporti. I supporti possono essere utilizzati con altre cassette di grandezza adeguata.

Special fixing screws for cover - <i>Viti speciali per fissaggio coperchio</i>		Part No. <i>Codice</i>
	M4 x 16, stainless steel - <i>Acciaio inox</i> M4 x 16, zinc-plated stainless steel - <i>Acciaio inox zincato</i> For enclosures serial No.: - <i>Per cassette serie No.:</i> 8005, 8006, 8007, 8001, 8002, 8003.	5121.4001.X 5121.4001.1
	M4 x 20, stainless steel - <i>Acciaio inox</i> M4 x 20, zinc-plated stainless steel - <i>Acciaio inox zincato</i> For enclosures serial No.: - <i>Per cassette serie No.:</i> 8008, 8009, 8010, 8011, 8029.	5121.4003.X 5121.4003.1
	M4 x 24, stainless steel - <i>Acciaio inox</i> M4 x 24, zinc-plated stainless steel - <i>Acciaio inox zincato</i> For enclosures serial No.: - <i>Per cassette serie No.:</i> 8012, 8014, 8022, 8017.	5121.4005.X 5121.4005.1
	M5 x 30, stainless steel - <i>Acciaio inox</i> M5 x 30, zinc-plated stainless steel - <i>Acciaio inox zincato</i> For enclosures serial No.: - <i>Per cassette serie No.:</i> 8015.	5121.4007.X 5121.4007.1
	M6 x 25, stainless steel - <i>Acciaio inox</i> M6 x 25, zinc-plated stainless steel - <i>Acciaio inox zincato</i> For enclosures serial No.: - <i>Per cassette serie No.:</i> 8013, 8016, 8019, 8023, 8034, 8032, 8026, 8028, 8039, 8041.	5121.4009.X 5121.4009.1
	M6 x 30, stainless steel - <i>Acciaio inox</i> M6 x 30, zinc-plated stainless steel - <i>Acciaio inox zincato</i> For enclosures serial No.: - <i>Per cassette serie No.:</i> 8021, 8024, 8025.	5121.4011.X 5121.4011.1
	M6 x 35, stainless steel - <i>Acciaio inox</i> M6 x 35, zinc-plated stainless steel - <i>Acciaio inox zincato</i> For enclosures serial No.: - <i>Per cassette serie No.:</i> 8030, 8031, 8033, 8020.	5121.4012.X 5121.4012.1
	M6 x 40, stainless steel - <i>Acciaio inox</i> M6 x 40, zinc-plated stainless steel - <i>Acciaio inox zincato</i> For enclosures serial No.: - <i>Per cassette serie No.:</i> 8018, 8027.	5121.4013.X 5121.4013.1
	M8 x 50, stainless steel - <i>Acciaio inox</i> M8 x 50, zinc-plated stainless steel - <i>Acciaio inox zincato</i> For enclosures serial No.: - <i>Per cassette serie No.:</i> 8040.	5121.4015.X 5121.4015.1

Special fixing screws for metal plates, rails and ground terminals <i>Viti speciali per fissaggio piastre di fondo, guide DIN e terminali di terra</i>		Part No. <i>Codice</i>
	M3 x 5, Copper plated steel - <i>Acciaio ramato</i> With washer and elastic washer - <i>Con ranella e ranella elastica</i>	5121.4021.X
	M3 x 6, Copper plated steel - <i>Acciaio ramato</i> With washer and elastic washer - <i>Con ranella e ranella elastica</i>	5121.4023.X
	M4 x 6, Copper plated steel - <i>Acciaio ramato</i> With washer and elastic washer - <i>Con ranella e ranella elastica</i>	5121.4025.X
	M4 x 8, Copper plated steel - <i>Acciaio ramato</i> With washer and elastic washer - <i>Con ranella e ranella elastica</i>	5121.4027.X
	M4 x 10, Copper plated steel - <i>Acciaio ramato</i> With washer and elastic washer - <i>Con ranella e ranella elastica</i>	5121.4029.X
	M5 x 8, Copper plated steel - <i>Acciaio ramato</i> With washer and elastic washer - <i>Con ranella e ranella elastica</i>	5121.4031.X
	M5 x 10, Copper plated steel - <i>Acciaio ramato</i> With washer and elastic washer - <i>Con ranella e ranella elastica</i>	5121.4033.X
	M6 x 10, Copper plated steel - <i>Acciaio ramato</i> With washer and elastic washer - <i>Con ranella e ranella elastica</i>	5121.4035.X

Contents - Sommario	Pages-Pagine
- IP66 metal cable glands <i>Pressacavi IP66 metallici</i>	05.03
- IP66 polyamide cable glands <i>Pressacavi IP66 in poliammide</i>	05.04
- IP65 metal cable glands <i>Pressacavi IP65 metallici</i>	05.05 - 05.06
- IP68 metal cable glands - 5 bar <i>Pressacavi IP68 metallici - 5 bar</i>	05.07
- IP68 metal cable glands <i>Pressacavi IP68 metallici</i>	05.08
- IP68 metal cable glands for EMC applications <i>Pressacavi IP68 metallici per applicazione EMC</i>	05.09
- Stainless steel metal cable glands <i>Pressacavi IP68 in acciaio inox</i>	05.10
- IP68 polyamide cable glands <i>Pressacavi IP68 in poliammide</i>	05.11 - 05.12
- IP67 polyamide cable glands with spirel top <i>Pressacavi IP67 in poliammide con proteggicavo flessibile</i>	05.13
- IP67 polyamide threaded blanking plugs with gasket <i>Tappi filettati IP66 in poliammide con guarnizione</i>	05.14
- Metal threaded extension tubes <i>Raccordi filettati metallici</i>	05.15
- Metal enlarging adapters <i>Ampliatori metallici</i>	05.16
- Metal enlarging adapters from M to NPT and from Pg to NPT threads <i>Ampliatori metallici da filettature M a NPT e da Pg a NPT</i>	05.17
- IP68 metal blanking plugs with gasket <i>Tappi metallici IP68 con guarnizione</i>	05.18
- Metal reducers <i>Riduttori metallici</i>	05.19
- Metal nuts <i>Dadi metallici</i>	05.20
- Stainless steel nuts <i>Dadi in acciaio inox</i>	05.21
- Polyamide locking nuts <i>Dadi di fissaggio in poliammide</i>	05.22
- O rings and flat gaskets for fitting and cable glands <i>Guarnizioni O ring e piane per raccordi e pressacavi</i>	05.23
- IP66 polyamide cable glands for flat cables <i>Pressacavi IP66 per cavi piatti</i>	05.24 - 05.26
- Declarations of conformity <i>Dichiarazioni di conformità</i>	05.27 - 05.28

Metal type <i>Tipo metallico</i>	No. of gaskets <i>No.guarnizioni</i>	Internal dia of gasket <i>Dia. interno guarnizione mm</i>	Cable dia mm <i>Dia. cavo mm</i>	Spanner <i>Chiave</i>	Thread <i>Filettatura</i>	Part No. <i>Codice</i>
 	4	4 - 7 - 10 - 13	3.5 - 12.5	20	M 20x1,5	7000.6848.0
	4	8.5 - 11.5 - 14.5 - 17.5	8 - 17	25	M 25x1,5	7000.6849.0
	4	16 - 19 - 22 - 25	15.5 - 24.5	32	M 32x1,5	7000.6850.0
	4	23 - 26 - 29 - 32	22.5 - 31.5	40	M 40x1,5	7000.6851.0
	4	30 - 33 - 36 - 39	29.5 - 38.5	50	M 50x1,5	7000.6852.0
	3	7.5 - 10 - 12.5	7 - 12	18	Pg 11	7000.6841.0
	3	7.5 - 10 - 12.5	7 - 12	20	Pg 13.5	7000.6842.0
	4	7.5 - 10 - 12.5 - 15	7 - 14.5	22	Pg 16	7000.6843.0
	4	10 - 13 - 16 - 19	9.5 - 18.5	28	Pg 21	7000.6844.0
	4	18 - 21 - 24 - 27	17.5 - 26.5	37	Pg 29	7000.6845.0
	4	24 - 27 - 30 - 33	23.5 - 32.5	47	Pg 36	7000.6846.0
	4	30 - 33 - 36 - 35	29.5 - 38.5	54	Pg 42	7000.6847.0

Technical characteristics

Caratteristiche tecniche



Thread:

Metric 1.5 pitch in accordance with EN 50262
 Pg in accordance with DIN 40430

IP Protection:

IP66 in accordance with EN 60529

Working temperature:

-40°C ÷ + 125°C

Materials:

Body: Nickel-plated brass
 Washer: Zinc-plated steel
 Gasket: Elastomer

Applications:

For MIC enclosures size A and B metal type

The cable glands are available with a set of gaskets to be able to lock a wide range of cables with different diameter



Filettature:

Metriche passo 1,5 secondo EN 50262
 Pg secondo DIN 40430

Grado di protezione IP:

IP66 secondo EN 60529

Limiti di temperatura:

-40°C ÷ + 125°C

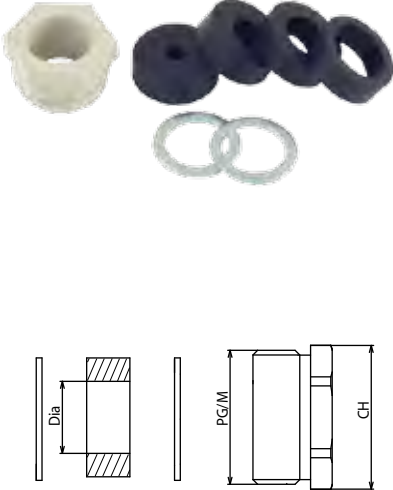
Materiali:

Corpo: Ottone nichelato
 Ranella: Acciaio zincato
 Guarnizione: Elastomero


Applicazioni:

Per custodie MIC metalliche mobili o fisse grandezza A e B

I pressacavi sono forniti di un set di guarnizioni in grado di bloccare una larga gamma di cavi con diametro differente

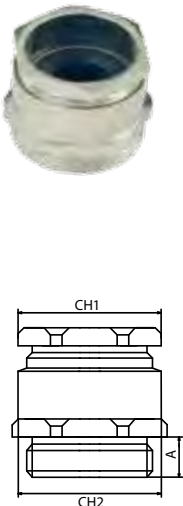
Plastic type <i>Tipo plastico</i>	Color <i>Colore</i>	No. of gasket <i>No.guarnizioni</i>	Internal dia of gasket <i>Dia. interno guarnizione mm</i>	Cable dia mm <i>Dia. filo mm</i>	Spanner <i>Chiave</i>	Thread <i>Filettatura</i>	Part No. <i>Codice</i>
	Grey <i>Grigio</i>	4	4 - 7 - 10 - 13	3.5 - 12.5	20	M 20x1,5	7000.6839.0
	Black <i>Nero</i>	4	4 - 7 - 10 - 13	3.5 - 12.5	20	M 20x1,5	7000.6839.1
	Grey <i>Grigio</i>	3	7.5 - 10 - 12.5	7 - 12	19	Pg 11	7000.6837.0
	Black <i>Nero</i>	3	7.5 - 10 - 12.5	7 - 12	19	Pg 11	7000.6837.1

Technical characteristics	Caratteristiche tecniche
<p>CE RoHS</p> <p>Thread:</p> <p>Metric 1.5 pitch in accordance with EN 50262 Pg in accordance with DIN 40430</p> <p>IP Protection:</p> <p>IP66 in accordance with EN 60529</p> <p>Working temperature:</p> <p>-40°C ÷ + 125°C</p> <p>Materials:</p> <p>Body: Pa 66 G.F. UL94 V-0 Washer: Zinc-plated steel Gasket: Elastomer</p> <p>Applications:</p> <p>For MIC polyamide enclosures size 3A «21x21»</p> <p>The cable glands are available with a set of gaskets to be able to lock a wide range of cables with different diameter</p>	<p>CE RoHS</p> <p>Filettatura:</p> <p>Metriche passo 1,5 secondo EN 50262 Pg secondo DIN 40430</p> <p>Grado di protezione IP:</p> <p>IP66 secondo EN 60529</p> <p>Limiti di temperature:</p> <p>-40°C ÷ + 125°C</p> <p>Materiali:</p> <p>Corpo: Pa 66 G.F. UL94 V-0 Ranella: Acciaio zincato Guarnizione: Elastomero</p> <p>Applicazioni:</p> <p>Per custodie MIC in poliammide grandezza 3A «21x21»</p> <p>I pressacavi sono forniti di un set di guarnizioni in grado di bloccare una larga gamma di cavi con diametro differente</p>

With cylindrical body <i>Con corpo cilindrico</i>	Panel drilling <i>Foratura pannello</i>	CH1	"A"	Cable Dia <i>Cavo Dia</i>	Thread <i>Filettatura</i>	Part No. <i>Codice</i>
	12.5	13	7.00	5 - 7	M 12x1,5	7000.7710.0
	16.5	16	7.00	4 - 9.5	M 16x1,5	7000.7711.0
	20.5	22	7.00	6 - 13	M 20x1,5	7000.7712.0
	25.5	23	8.00	6 - 15	M 25x1,5	7000.7713.0
	32.5	28	8.50	9 - 20	M 32x1,5	7000.7714.0
	40.5	37	8.50	15 - 27	M 40x1,5	7000.7715.0
	50.5	47	9.50	21 - 33	M 50x1,5	7000.7716.0
	63.5	60	10.50	30 - 45	M 63x1,5	7000.7717.0
	15.4	16	6.00	4 - 9.5	Pg 9	7000.7701.0
	18.8	20	6.00	4 - 11	Pg 11	7000.7702.0
	20.7	22	6.50	6 - 13	Pg 13.5	7000.7703.0
	22.8	23	6.50	6 - 15	Pg 16	7000.7704.0
	28.6	28	7.00	9 - 20	Pg 21	7000.7705.0
	37.4	37	8.00	15 - 27	Pg 29	7000.7706.0
	47.5	47	9.00	21 - 33	Pg 36	7000.7707.0
	54.5	54	10.00	27 - 40	Pg 42	7000.7708.0
	59.8	60	10.00	30 - 45	Pg 48	7000.7709.0


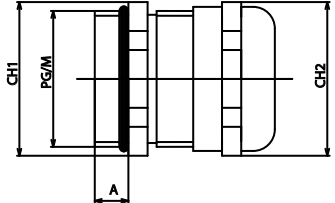
Longer thread length "A" on demand
 Con filettatura più lunga "A" su richiesta

Technical characteristics	Caratteristiche tecniche
<p>CE RoHS</p> <p>Thread:</p> <p>Metric 1.5 pitch in accordance with EN 50262 Pg in accordance with DIN 40430</p> <p>IP Protection:</p> <p>IP65 in accordance with EN 60529</p> <p>Working temperature:</p> <p>-30°C ÷ + 125°C</p> <p>Materials:</p> <p>Body: Nickel-plated brass Washer: Zinc-plated steel Gasket: Elastomer</p> <p>With multilayer gasket</p> <p>Applications:</p> <p>For any sealed enclosure and box to protect parts, mechanisms and equipments from atmospheric agents</p>	<p>CE RoHS</p> <p>Filettatura:</p> <p>Metriche passo 1,5 secondo EN 50262 Pg secondo DIN 40430</p> <p>Grado di protezione IP:</p> <p>IP65 secondo EN 60529</p> <p>Limiti di temperatura:</p> <p>-30°C ÷ + 125°C</p> <p>Materiali:</p> <p>Corpo: Ottone nichelato Ranella: Acciaio zincato Guarnizione: Elastomero</p> <p>Con guarnizione settoriale</p> <p>Applicazioni:</p> <p>Per custodie, contenitori e cassette utilizzabili per proteggere meccanismi ed apparati dagli agenti atmosferici</p>


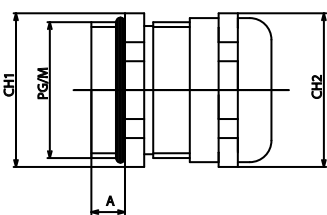
With cylindrical body + hexagonal part <i>Con corpo cilindrico + parte esagonale</i>	Panel drilling <i>Foratura pannello</i>	Spanner <i>Chiave</i>		"A"	Cable Dia <i>Cavo Dia</i>	Thread <i>Filettatura</i>	Part No. <i>Codice</i>
		CH1	CH2				
 <p>Longer thread length "A" on demand <i>Con filettatura più lunga "A" su richiesta</i></p> <p><i>With multilayer gasket</i> <i>Con guarnizione settoriale</i></p>	12.5	13	14	7.00	5 - 7	M 12x1,5	7000.7730.0
	16.5	16	18	7.00	4 - 9.5	M 16x1,5	7000.7731.0
	20.5	22	22	7.00	6 - 13	M 20x1,5	7000.7732.0
	25.5	23	27	8.00	6 - 15	M 25x1,5	7000.7733.0
	32.5	28	33	8.50	9 - 20	M 32x1,5	7000.7734.0
	40.5	37	41	8.50	15 - 27	M 40x1,5	7000.7735.0
	50.5	47	51	9.50	21 - 33	M 50x1,5	7000.7736.0
	63.5	60	65	10.50	27 - 40	M 63x1,5	7000.7737.0
	15.4	16	18	6.00	4 - 9.5	Pg 9	7000.7721.0
	18.8	20	20	6.00	4 - 11	Pg 11	7000.7722.0
	20.7	22	22	6.50	6 - 13	Pg 13.5	7000.7723.0
	22.8	23	24	6.50	6 - 15	Pg 16	7000.7724.0
	28.6	28	30	7.00	9 - 20	Pg 21	7000.7725.0
	37.4	37	40	8.00	15 - 27	Pg 29	7000.7726.0
	47.5	47	50	9.00	21 - 33	Pg 36	7000.7727.0
	54.5	54	57	10.00	27 - 40	Pg 42	7000.7728.0
	59.8	60	64	10.00	30 - 45	Pg 48	7000.7729.0

Technical characteristics	Caratteristiche tecniche
----------------------------------	---------------------------------

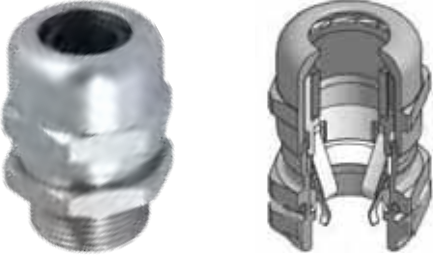
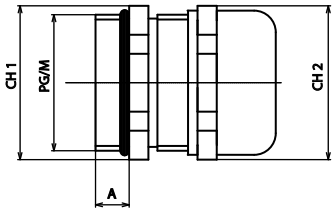
<p>CE RoHS</p> <p>Thread:</p> <p>Metric 1.5 pitch in accordance with EN 50262 Pg in accordance with DIN 40430</p> <p>IP Protection:</p> <p>IP65 in accordance with EN 60529</p> <p>Working temperature:</p> <p>-30°C ÷ + 125°C</p> <p>Materials:</p> <p>Body: Nickel-plated brass Washer: Zinc-plated steel Gasket: Elastomer</p> <p>With multilayer gasket</p> <p>Applications:</p> <p>For any sealed enclosure and box to protect parts, mechanism and equipments from atmospheric agents</p>	<p>CE RoHS</p> <p>Filettatura:</p> <p>Metriche passo 1,5 secondo EN 50262 Pg secondo DIN 40430</p> <p>Grado di protezione IP:</p> <p>IP65 secondo EN 60529</p> <p>Limiti di temperature:</p> <p>-30°C ÷ + 125°C</p> <p>Materiali:</p> <p>Corpo: Ottone nichelato Ranella: Acciaio zincato Guarnizione: Elastomero</p> <p>Con guarnizione settoriale</p> <p>Applicazioni:</p> <p>Per custodie, contenitori e cassette utilizzabili per proteggere meccanismi ed apparati dagli agenti atmosferici</p>
--	---

Technical characteristics <i>Caratteristiche tecniche</i>	A	Spanner <i>Chiave</i>		Panel drilling <i>Foratura pannello</i>	Cable Dia <i>Cavo Dia</i>	Thread <i>Filettatura</i>	Part No. <i>Codice</i>
		CH1	CH2				
 	6	20	20	16.5	4 - 10	M 16x1,5	7000.6896.0
	6.5	24	24	20.5	6 - 14	M 20x1,5	7000.6831.0
	7	30	30	25.5	11 - 18	M 25x1,5	7000.6832.0
	8	36	36	32.5	14 - 21	M 32x1,5	7000.6833.0
	9	46	46	40.5	19 - 28	M 40x1,5	7000.6834.0
	9	55	55	50.5	24 - 38	M 50x1,5	7000.6835.0
	6	20	20	18,8	4 - 10	Pg 11	7000.6825.0
	6.5	22	22	20.7	5 - 12	Pg 13.5	7000.6826.0
	6.5	24	24	22,8	8 - 14	Pg 16	7000.6827.0
	7	30	30	28.6	11 - 18	Pg 21	7000.6828.0
	8	40	40	37.4	16 - 25	Pg 29	7000.6829.0
	9	50	50	47.5	19 - 36	Pg 36	7000.6830.0
	9	60	60	54.5	30 - 38	Pg 42	7000.6897.0


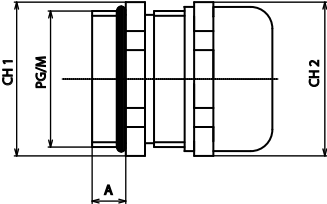
Technical characteristics	<i>Caratteristiche tecniche</i>
<p>CE RoHS</p> <p>Thread: Metric 1.5 pitch in accordance with EN 50262 Pg in accordance with DIN 40430</p> <p>IP Protection: IP68 - 5 bar Special design for application up to 5 bar</p> <p>Working temperature: -40°C ÷ + 125°C</p> <p>Materials: Body: Nickel-plated brass Strain relief: Pa 66 UL94 V-0 Gasket: Elastomer</p> <p>Remark: The cable gland for Pg 36, 7000.6830.0. is provided with 2 gaskets to cover diameters 19-27mm and 27-36mm</p> <p>Applications: For industrial connectors hoods/housings where higher protection and pulling strength are required. For sealed enclosures and boxes.</p>	<p>CE RoHS</p> <p>Filettatura: <i>Metriche passo 1,5 secondo EN 50262 Pg secondo DIN 40430</i></p> <p>Grado di protezione IP: <i>IP68 - 5 bar Modello speciale per applicazioni fino a 5 bar</i></p> <p>Limiti di temperatura: <i>-40°C ÷ + 125°C</i></p> <p>Materiali: <i>Corpo: Ottone nichelato Fermacavo: Pa 66 UL94 V-0 Guarnizione: Elastomero</i></p> <p>Attenzione: <i>Il pressacavo Pg 36, 7000.6830.0. è fornito di 2 guarnizioni per essere utilizzato con cavi di diametro 19-27mm e 27-36mm</i></p> <p>Applicazioni: <i>Per le custodie dei connettori industriali dove è richiesta un'alta protezione e tenuta allo strappo. Per custodie e scatole stagne.</i></p>

Technical characteristics <i>Caratteristiche tecniche</i>	A	Spanner <i>Chiave</i>		Panel drilling <i>Foratura pannello</i>	Cable Dia <i>Cavo Dia</i>	Thread <i>Filettatura</i>	Part No. <i>Codice</i>
		CH1	CH2				
 	6	14	14	12.5	3 - 6	M 12x1,5	7000.6899.3
	6	17	17	16.5	5 - 9	M 16x1,5	7000.6896.3
	8	22	22	20.5	9 - 13	M 20x1,5	7000.6831.3
	8	27	27	25.5	11 - 16	M 25x1,5	7000.6832.3
	8	34	34	32.5	14 - 21	M 32x1,5	7000.6833.3
	9	43	43	40.5	19 - 27	M 40x1,5	7000.6834.3
	9	55	55	50.5	24 - 35	M 50x1,5	7000.6835.3
	12	68	68	63.5	38 - 48	M 63x1,5	7000.6836.3
	6	14	14	12.7	3 - 6,5	Pg 7	7000.6900.3
	6	17	17	15.4	4 - 8	Pg 9	7000.6901.3
	6	20	20	18,8	6 - 10	Pg 11	7000.6825.3
	8	22	22	20.7	6 - 12	Pg 13.5	7000.6826.3
	6,5	24	24	22,8	10 - 13	Pg 16	7000.6827.3
	7,5	30	30	28.6	14 - 18	Pg 21	7000.6828.3
	8	40	40	37.4	20 - 25	Pg 29	7000.6829.3
	8	50	50	47.5	22 - 32	Pg 36	7000.6830.3
	12	58	58	54.5	32 - 38	Pg 42	7000.6897.3
	12	64	64	59.8	37 - 44	Pg 48	7000.6898.3


Technical characteristics	<i>Caratteristiche tecniche</i>
<p>CE RoHS</p> <p>Thread: Metric 1.5 pitch in accordance with EN 50262 Pg in accordance with DIN 40430</p> <p>IP Protection: IP68 in accordance with EN 60529</p> <p>Working temperature: -40°C ÷ + 125°C</p> <p>Materials: Body: Nickel-plated brass Strain relief: Pa 66 UL94 V-0 Gasket: Elastomer</p> <p>Applications: For industrial connectors hoods/housings where higher protection and pulling strength are required. For sealed enclosures and boxes.</p>	<p>CE RoHS</p> <p>Filettatura: <i>Metriche passo 1,5 secondo EN 50262 Pg secondo DIN 40430</i></p> <p>Grado di protezione IP: <i>IP68 secondo EN 60529</i></p> <p>Limiti di temperatura: <i>-40°C ÷ + 125°C</i></p> <p>Materiali: Corpo: Ottone nichelato Fermacavo: Pa 66 UL94 V-0 Guarnizione: Elastomero</p> <p>Applicazioni: <i>Per le custodie dei connettori industriali dove è richiesta un'alta protezione e tenuta allo strappo. Per custodie e cassette stagne.</i></p>

Technical characteristics <i>Caratteristiche tecniche</i>	A	Spanner <i>Chiave</i>		Minimum shield Dia <i>Dia minimo dello schermo</i>	Cable Dia <i>Cavo Dia</i>	Thread <i>Filettatura</i>	Part No. <i>Codice</i>
		CH1	CH2				
 	6.5	14	14	2.5	3 - 6	M 12x1,5	7000.7332.0
	8.0	18	18	3.0	4 - 8	M 16x1,5	7000.7333.0
	8.0	22	22	4.5	8 - 12	M 20x1,5	7000.7334.0
	8.9	27	27	10.5	8 - 14	M 25x1,5	7000.7335.0
	10.0	35	35	14.0	15 - 20	M 32x1,5	7000.7336.0
	12.0	45	45	20.0	22 - 28	M 40x1,5	7000.7337.0
	12.5	57	57	20.0	28 - 36	M 50x1,5	7000.7338.0
	6.5	14	14	2.5	3 - 6	Pg 7	7000.7340.0
	8.0	18	18	3.0	4 - 8	Pg 9	7000.7341.0
	8.0	20	20	4.0	6 - 10	Pg 11	7000.7342.0
	8.0	22	22	5.0	8 - 12	Pg 13.5	7000.7343.0
	8.9	24	24	8.5	8 - 14	Pg 16	7000.7344.0
	9.0	30	28	11.0	13 - 18	Pg 21	7000.7345.0
	10.8	40	40	16.0	18 - 25	Pg 29	7000.7346.0
	13.0	50	50	20.0	25 - 32	Pg 36	7000.7347.0
	12.5	57	57	28.0	32 - 38	Pg 42	7000.7348.0

Technical characteristics	<i>Caratteristiche tecniche</i>
<p>CE RoHS</p> <p>Thread: Metric 1.5 pitch in accordance with EN 50262 Pg in accordance with DIN 40430</p> <p>IP Protection: IP68 in accordance with EN 60529</p> <p>Working temperature: -40°C ÷ + 125°C</p> <p>Materials: Body: Nickel-plated brass Strain relief: Pa 66 UL94 V-0 Gasket: Elastomer Spring: High elasticity copper alloy</p> <p>Applications: Where Electromagnetic Compatibility is required. For industrial connectors hoods/housings where higher protection and pulling strength are required. For sealed enclosures and boxes.</p>	<p>CE RoHS</p> <p>Filettatura: Metriche passo 1,5 secondo EN 50262 Pg secondo DIN 40430</p> <p>Grado di protezione IP: IP68 secondo EN 60529</p> <p>Limiti di temperatura: -40°C ÷ + 125°C</p> <p>Materiali: Corpo: Ottone nichelato Fermacavo: Pa 66 UL94 V-0 Guarnizione: Elastomero Molla: Lega di rame ad alta elasticità</p> <p>Applicazioni: Dove è richiesta la compatibilità elettromagnetica. Per le custodie dei connettori industriali dove è richiesta un'alta protezione e tenuta allo strappo. Per custodie e cassette stagne. Dove è richiesta la compatibilità elettromagnetica</p>

Technical characteristics <i>Caratteristiche tecniche</i>	A	Spanner <i>Chiave</i>		Panel drilling <i>Foratura pannello</i>	Cable Dia <i>Cavo Dia</i>	Thread <i>Filettatura</i>	Part No. <i>Codice</i>
		CH1	CH2				
 	5.0	14	14	12.5	3 - 6	M 12x1,5	7000.7384.0
	6.0	17	17	16.5	5 - 9	M 16x1,5	7000.7385.0
	6.5	22	22	20.5	9 - 13	M 20x1,5	7000.7386.0
	6.5	27	27	25.5	11 - 16	M 25x1,5	7000.7387.0
	8.0	37	37	32.5	14 - 21	M 32x1,5	7000.7388.0
	8.0	46	46	40.5	19 - 27	M 40x1,5	7000.7389.0
	10	57	57	50.5	24 - 35	M 50x1,5	7000.7390.0
	10	66	66	63.5	38 - 48	M 63x1,5	7000.7391.0
	5.0	14	14	12.7	3 - 6.5	Pg 7	7000.7393.0
	6.0	17	17	15.4	4 - 8	Pg 9	7000.7394.0
	6.0	20	20	18,8	6 - 10	Pg 11	7000.7395.0
	6.5	22	22	20.7	6 - 12	Pg 13.5	7000.7396.0
	6,5	24	24	22,8	10 - 13	Pg 16	7000.7397.0
	7.0	30	30	28.6	14 - 18	Pg 21	7000.7398.0
	8.0	40	40	37.4	20 - 25	Pg 29	7000.7399.0
	9.0	50	50	47.5	22 - 32	Pg 36	7000.7400.0
	10	57	57	54.5	32 - 38	Pg 42	7000.7401.0
	10	66	66	59.8	37 - 44	Pg 48	7000.7402.0

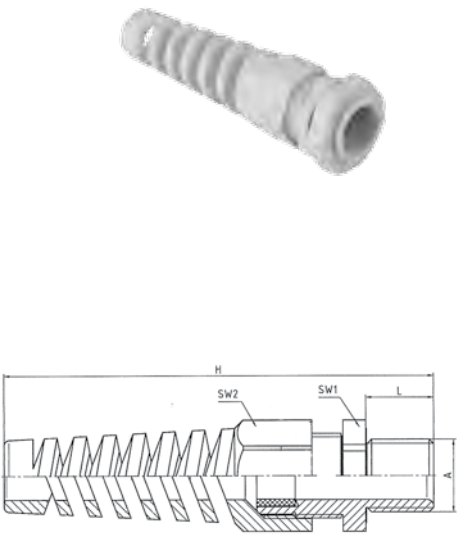
Technical characteristics	<i>Caratteristiche tecniche</i>
<p>CE RoHS</p> <p>Thread: Metric 1.5 pitch in accordance with EN 50262 Pg in accordance with DIN 40430</p> <p>IP Protection: IP68 in accordance with EN 60529</p> <p>Working temperature: -40°C ÷ + 125°C</p> <p>Materials: Body: Stainless steel Strain relief: Pa 66 UL94 V-0 Gasket: Elastomer</p> <p>Applications: For industrial connectors hoods/housings where higher protection and pulling strength are required. For sealed enclosures and boxes.</p>	<p>CE RoHS</p> <p>Filettatura: <i>Metriche passo 1,5 secondo EN 50262 Pg secondo DIN 40430</i></p> <p>Grado di protezione IP: <i>IP68 secondo EN 60529</i></p> <p>Limiti di temperatura: <i>-40°C ÷ + 125°C</i></p> <p>Materiali: Corpo: Acciaio inox Fermacavo: Pa 66 UL94 V-0 Guarnizione: Elastomero</p> <p>Applicazioni: <i>Per le custodie dei connettori industriali dove è richiesta un'alta protezione e tenuta allo strappo. Per custodie e cassette stagne.</i></p>

Technical characteristics <i>Caratteristiche tecniche</i>	L	Spanner <i>Chiave</i>		Panel drilling <i>Foratura pannello</i>	Cable Dia <i>Cavo Dia</i>	Thread <i>Filettatura</i>	Part No. <i>Codice</i>	Part No. <i>Codice</i>	Part No. <i>Codice</i>
		SW1	SW2						
	11	16	16	12.5	3 - 6,5	M 12x1,5	Black <i>Nero</i>	Light grey <i>Grigio chiaro</i>	Grey <i>Grigio</i>
	11	19	19	16.5	4 - 8	M 16x1,5	7000.7821.1	7000.7821.2	7000.7821.0
	10,2	24	24	20.5	6 - 12	M 20x1,5	7000.7822.1	7000.7822.2	7000.7822.0
	12	32	32	25.5	11 - 18	M 25x1,5	7000.7823.1	7000.7823.2	7000.7823.0
	14	35	35	32.5	12 - 21	M 32x1,5	7000.7824.1	7000.7824.2	7000.7824.0
	15	53	53	40.5	22 - 32	M 40x1,5	7000.7825.1	7000.7825.2	7000.7825.0
	16,5	60	60	50.5	30 - 38	M 50x1,5	7000.7826.1	7000.7826.2	7000.7826.0
	20	68	68	63.5	35 - 44	M 63x1,5	7000.7827.1	7000.7827.2	7000.7827.0
							7000.7828.1	7000.7828.2	7000.7828.0
	11	16	16	12.7	3 - 6,5	Pg 7	7000.7829.1	7000.7829.2	7000.7829.0
	10,2	19	19	15.4	4 - 8	Pg 9	7000.7830.1	7000.7830.2	7000.7830.0
	10,2	22	22	18,8	5 - 10	Pg 11	7000.7831.1	7000.7831.2	7000.7831.0
	12	24	24	20.7	6 - 11	Pg 13.5	7000.7832.1	7000.7832.2	7000.7832.0
	12	27	27	22,8	9 - 13	Pg 16	7000.7833.1	7000.7833.2	7000.7833.0
	12	33	33	28.6	13 - 18	Pg 21	7000.7834.1	7000.7834.2	7000.7834.0
	14,5	42	42	37.4	17,5 - 25	Pg 29	7000.7835.1	7000.7835.2	7000.7835.0
	16,8	53	53	47.5	22 - 32	Pg 36	7000.7836.1	7000.7836.2	7000.7836.0
	16,8	60	60	54.5	32 - 38	Pg 42	7000.7837.1	7000.7837.2	7000.7837.0
18	68	68	59.8	37 - 44	Pg 48	7000.7838.1	7000.7838.2	7000.7838.0	

Technical characteristics	<i>Caratteristiche tecniche</i>
<p>CE RoHS</p> <p>Thread: Metric 1.5 pitch in accordance with EN 50262 Pg in accordance with DIN 40430</p> <p>IP Protection: IP68 in accordance with EN 60529</p> <p>Working temperature: - 40°C ÷ + 100°C</p> <p>Materials: Body: Polyamide Pa 66 UL94 V2 Gasket: NBR</p> <p>Characteristics: Special design of clamping die, sealing nut and rubber part, twisting resistance, prolonging cable life. Waterproof, dustproof and high resistance to salt, acid, alkali, alcohol, grease and common solvents.</p> <p>Applications: For sealed enclosures and boxes.</p> <p>Color: Grey RAL 7001, light grey RAL 7035 or black RAL 9005</p>	<p>CE RoHS</p> <p>Filettatura: <i>Metriche passo 1,5 secondo EN 50262 Pg secondo DIN 40430</i></p> <p>Grado di protezione IP: <i>IP68 secondo EN 60529</i></p> <p>Limiti di temperatura: <i>- 40°C ÷ + 100°C</i></p> <p>Materiali: Corpo: Poliammide Pa 66 UL94 V 2 Guarnizione: NBR</p> <p>Caratteristiche: <i>Particolare progetto del sistema di chiusura, del sistema di tenuta e della guarnizione. Aumenta la durata del cavo. Resistente all'acqua, alla polvere, all'ambiente salino, agli acidi, agli alcali, all'alcool, ai grassi ed ai comuni solventi.</i></p> <p>Applicazioni: <i>Per custodie e cassette stagne.</i></p> <p>Colore: <i>Grigio RAL 7001, grigio chiaro RAL 7035 o nero RAL 9005</i></p>

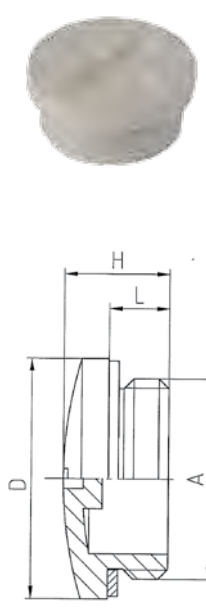
Technical characteristics <i>Caratteristiche tecniche</i>	L	Spanner <i>Chiave</i>		Panel drilling <i>Foratura pannello</i>	Cable Dia <i>Cavo Dia</i>	Thread <i>Filettatura</i>	Part No. <i>Codice</i>	Part No. <i>Codice</i>	Part No. <i>Codice</i>
		SW1	SW2						
	11	16	19	12.5	3 - 6,5	M 12x1,5	Black <i>Nero</i>	Light grey <i>Grigio chiaro</i>	Grey <i>Grigio</i>
	11	19	22	16.5	4 - 8	M 16x1,5	7000.7821.6	7000.7821.7	7000.7821.5
	12,7	24	26	20.5	6 - 12	M 20x1,5	7000.7822.6	7000.7822.7	7000.7822.5
	13	32	33	25.5	11 - 18	M 25x1,5	7000.7823.6	7000.7823.7	7000.7823.5
	14	35	38	32.5	12 - 21	M 32x1,5	7000.7824.6	7000.7824.7	7000.7824.5
	15	53	53	40.5	22 - 32	M 40x1,5	7000.7825.6	7000.7825.7	7000.7825.5
	16,5	60	65	50.5	30 - 38	M 50x1,5	7000.7826.6	7000.7826.7	7000.7826.5
	20	68	70	63.5	35 - 44	M 63x1,5	7000.7827.6	7000.7827.7	7000.7827.5
	11	16	19	12.7	3 - 6,5	Pg 7	7000.7828.6	7000.7828.7	7000.7828.5
	10,2	19	22	15.4	4 - 8	Pg 9	7000.7829.6	7000.7829.7	7000.7829.5
	12,3	22	24	18,8	5 - 10	Pg 11	7000.7830.6	7000.7830.7	7000.7830.5
	13	24	26	20.7	6 - 11	Pg 13.5	7000.7831.6	7000.7831.7	7000.7831.5
	13	27	30	22,8	9 - 13	Pg 16	7000.7832.6	7000.7832.7	7000.7832.5
	15,2	33	36	28.6	13 - 18	Pg 21	7000.7833.6	7000.7833.7	7000.7833.5
	14,5	42	46	37.4	17,5 - 25	Pg 29	7000.7834.6	7000.7834.7	7000.7834.5
	16,8	53	56	47.5	22 - 32	Pg 36	7000.7835.6	7000.7835.7	7000.7835.5
	16,8	60	65	54.5	32 - 38	Pg 42	7000.7836.6	7000.7836.7	7000.7836.5
	18	68	70	59.8	37 - 44	Pg 48	7000.7837.6	7000.7837.7	7000.7837.5
							7000.7838.6	7000.7838.7	7000.7838.5

Technical characteristics	<i>Caratteristiche tecniche</i>
<p>CE RoHS</p> <p>Thread: Metric 1.5 pitch in accordance with EN 50262 Pg in accordance with DIN 40430</p> <p>IP Protection: IP68 in accordance with EN 60529</p> <p>Working temperature: - 40°C ÷ + 100°C</p> <p>Materials: Body: Polyamide Pa 66 UL94 V2 Gasket: NBR Nut: Polyamide Pa 66 UL94 V2</p> <p>Characteristics: Special design of clamping die, sealing nut and rubber part, twisting resistance, prolonging cable life. Waterproof, dustproof and high resistance to salt, acid, alkali, alcohol, grease and common solvents.</p> <p>Applications: For sealed enclosures and boxes. The cable glands shall be assembled through the hole drilled in the enclosure and fixed using the threaded nut</p> <p>Color: Grey RAL 7001, light grey RAL 7035 or black RAL 9005</p>	<p>CE RoHS</p> <p>Filettatura: Metriche passo 1,5 secondo EN 50262 Pg secondo DIN 40430</p> <p>Grado di protezione IP: IP68 secondo EN 60529</p> <p>Limiti di temperatura: - 40°C ÷ + 100°C</p> <p>Materiali: Corpo: Poliammide Pa 66 UL94 V2 Guarnizione: NBR Dado: Poliammide Pa 66 UL94 V2</p> <p>Caratteristiche: Particolare progetto del sistema di chiusura, del sistema di tenuta e della guarnizione. Aumenta la durata del cavo. Resistente all'acqua, alla polvere, all'ambiente salino, agli acidi, agli alcali, all'alcool, ai grassi ed ai comuni solventi.</p> <p>Applicazioni: Per custodie e scatole sigillate. I pressacavi vengono assemblati attraverso i fori praticati nel contenitore e fissati usando gli appositi dadi</p> <p>Colore: Grigio RAL 7001, grigio chiaro RAL 7035 o nero RAL 9005</p>

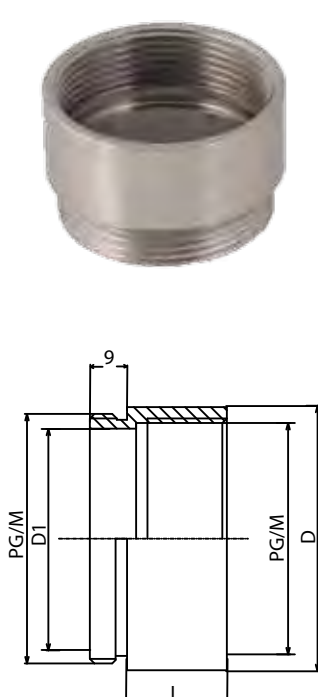
Cable glands with nut and gasket <i>Pressacavi con dado e guarnizione</i>	L	Spanner <i>Chiave</i>		H	Panel Drilling <i>Foratura</i>	Cable Dia <i>Cavo Dia</i>	Thread Filettatura <i>"A"</i>	Part No. <i>Codice</i>
		SW1	SW2					
	9	16	16	70	12,5	3 - 6	M 12x1,5	7000.7122.0
	10	18	20	80	16,5	4 - 8	M 16x1,5	7000.7123.0
	10.20	23	23	91	20,5	6 - 12	M 20x1,5	7000.7124.0
	12	33	33	112	25,5	13 - 18	M 25x1,5	7000.7125.0
	9	16	16	70	12,7	3 - 6	Pg 7	7000.7127.0
	9	18	20	80	15,4	4 - 8	Pg 9	7000.7128.0
	9	23	23	80	18,8	5 - 10	Pg 11	7000.7129.0
	10	23	23	88	20,7	6 - 12	Pg 13.5	7000.7130.0
	10	26	26	92	22,8	10 - 14	Pg 16	7000.7131.0
	12	33	33	112	28,6	13 - 18	Pg 21	7000.7132.0

Technical characteristics	Caratteristiche tecniche
---------------------------	--------------------------

<p>CE (RoHS)</p> <p>Thread: Metric 1.5 pitch in accordance with EN 50262 Pg in accordance with DIN 40430</p> <p>IP Protection: IP67 in accordance with EN 60529</p> <p>Working temperature: - 40°C ÷ + 100°C up to 120° instantaneous</p> <p>Materials: Body: Polyamide Pa 66 UL94 V2 Gasket: NBR Nut: Polyamide Pa 66 UL94 V2</p> <p>Characteristics: Special design of clamping die, sealing nut and rubber part, twisting resistance, prolonging cable life. Waterproof, dustproof and high resistance to salt, acid, alkali, alcohol, grease and common solvents.</p> <p>Applications: For industrial connectors plastic enclosures size 3A «21x21» For sealed enclosures and boxes</p> <p>Color: Grey RAL 7001: Part No. last digit = 0 Black RAL 9005: Part No. last digit = 1 Grey RAL 7035: Part No. last digit = 2</p>	<p>CE (RoHS)</p> <p>Filettatura: Metriche passo 1,5 secondo EN 50262 Pg secondo DIN 40430</p> <p>Grado di protezione IP: IP67 secondo EN 60529</p> <p>Limiti di temperature: - 40°C ÷ + 100°C fino a 120° istantaneo</p> <p>Materiali: Corpo: Poliammide Pa 66 UL94 V2 Guarnizione: NBR Dado: Poliammide Pa 66 UL94 V2</p> <p>Caratteristiche: Particolare progetto del sistema di chiusura, del sistema di tenuta e della guarnizione. Aumenta la durata del cavo. Resistente all'acqua, alla polvere, all'ambiente salino, agli acidi, agli alcali, all'alcool, ai grassi ed ai comuni solventi.</p> <p>Applicazioni: Per le custodie plastiche dei connettori industriali grandezza 3A «21x21» Per custodie e cassette stagne</p> <p>Colore: Grigio RAL 7001: Numero a destra del codice = 0 Nero RAL 9005: Numero a destra del codice = 1 Grigio RAL 7035: Numero a destra del codice = 2</p>
--	--

Technical characteristics - <i>Caratteristiche tecniche</i>	L	H	D	Thread Filettatura "A"	Part No. Codice
	8,5	12,5	15	M 12x1,5	7000.7310.0
	8,5	13	19	M 16x1,5	7000.7311.0
	9,0	13	25	M 20x1,5	7000.7312.0
	10,5	15,5	30	M 25x1,5	7000.7313.0
	10,5	16	38	M 32x1,5	7000.7314.0
	11,5	18	46	M 40x1,5	7000.7315.0
	13,5	18	56	M 50x1,5	7000.7316.0
	14,0	19	68	M 63x1,5	7000.7317.0
	8,5	12,4	15	Pg 7	7000.7320.0
	8,5	13	19	Pg 9	7000.7321.0
	9,0	13	22	Pg 11	7000.7322.0
	9,0	13	25	Pg 13.5	7000.7323.0
	10,5	15	27	Pg 16	7000.7324.0
	10,5	15,5	33	Pg 21	7000.7325.0
	11,5	16	44	Pg 29	7000.7326.0
	13,5	18	55	Pg 36	7000.7327.0
	13,5	18,5	62	Pg 42	7000.7328.0
	14,5	19,5	68	Pg 48	7000.7329.0

Technical characteristics	<i>Caratteristiche tecniche</i>
<p>CE RoHS</p> <p>Thread:</p> <p>Metric 1.5 pitch in accordance with EN 50262 Pg in accordance with DIN 40430</p> <p>IP Protection:</p> <p>IP66 according to EN60529</p> <p>Working temperature:</p> <p>-40°C ÷ + 100°C</p> <p>Materials:</p> <p>Body: Polyamide Pa 66 UL94 V2 Gasket: NBR Nut: Polyamide Pa 66 UL94 V2</p> <p>Applications:</p> <p>For sealed enclosures and boxes</p> <p>Color:</p> <p>Grey RAL 7001: Part No. last digit = 0 Black RAL 9005: Part No. last digit = 1 Grey RAL 7035: Part No. last digit = 2</p>	<p>CE RoHS</p> <p>Filettatura:</p> <p>Metriche passo 1,5 secondo EN 50262 Pg secondo DIN 40430</p> <p>Grado di protezione IP:</p> <p>IP66 secondo EN 60529</p> <p>Limiti di temperature:</p> <p>-40°C ÷ + 100°C</p> <p>Materiali:</p> <p>Corpo: Poliammide Pa 66 UL94 V2 Guarnizione: NBR Dado: Poliammide Pa 66 UL94 V2</p> <p>Applicazioni:</p> <p>Per custodie e cassette stagne</p> <p>Colore:</p> <p>Grigio RAL 7001: Numero a destra del codice = 0 Nero RAL 9005: Numero a destra del codice = 1 Grigio RAL 7035: Numero a destra del codice = 2</p>

Threaded extension tube <i>Raccordi filettati</i>	D mm	D1 mm	L mm	Thread <i>Filettatura</i>	Part No. <i>Codice</i>
 <p style="text-align: center;">D1 = Cable passage - <i>D1 = Passaggio del cavo</i></p>	24	14,5	14,0	M20-M20	7000.6788.0
	29	19	15,0	M25-M25	7000.6791.0
	36	26	16,5	M32-M32	7000.6792.0
	44	34	19,5	M40-M40	7000.6793.0
	54	44	22,0	M50-M50	7000.6794.0
	24	14,5	12,0	Pg13,5-Pg13,5	7000.6790.0
	26	16,5	14,0	Pg16-Pg16	7000.6789.0
	32	22,5	15,0	Pg21-Pg21	7000.6796.0
	41	31,5	16,5	Pg29-Pg29	7000.6797.0
	51	41,5	19,5	Pg36-Pg36	7000.6798.0
	58	48,5	22,0	Pg42-Pg42	7000.6799.0

Technical characteristics

Caratteristiche tecniche



Thread:

Metric 1.5 pitch in accordance with EN 50262
Pg in accordance with DIN 40430

IP Protection:

According to components it is coupled to

Working temperature:

-40°C ÷ + 200°C

Materials:

Nickel-plated brass

Applications:

For HC - high construction enclosures, flexible conduits
and for other applications as extension tube



Filettatura:

Metriche passo 1,5 secondo EN 50262
Pg secondo DIN 40430

Grado di protezione IP:

Dipende dagli altri componenti a cui sono accoppiati

Limiti di temperatura:


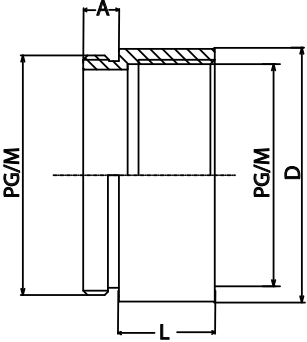
-40°C ÷ + 200°C

Materiali:

Ottone nichelato

Applicazioni:

Per custodie HC - costruzione alta, per tubi flessibili e per
altre applicazioni come prolungha

Metal enlarging adapters <i>Ampliatori metallici</i>	D1 mm	L mm	A mm	D mm	Thread <i>Filettatura</i>	Part No. <i>Codice</i>
  <p>D1 = Cable passage - <i>D1 = Passaggio del cavo</i></p>	13	11.5	6.0	22	M16 - M20	7000.7771.0
	15	12,5	6.5	27	M20 - M25	7000.6870.0
	21	12.5	8.0	34	M25 - M32	7000.6871.0
	27	16,0	7.0	42	M32 - M40	7000.6872.0
	35	22,0	9.0	52	M40 - M50	7000.6873.0
	40	14,5	9.5	65	M50 - M63	7000.7772.0
	12.3	10.5	6.0	20	Pg 9 - Pg 11	7000.7775.0
	15	11.5	6.0	22	Pg 11 - Pg 13.5	7000.6865.0
	17	12,5	6.5	24	Pg 13.5 - Pg 16	7000.6866.0
	18.5	14,5	6.5	30	Pg 16 - Pg 21	7000.6867.0
	24	16,0	7.0	39	Pg 21 - Pg 29	7000.6868.0
	32	20,0	8.0	50	Pg 29 - Pg 36	7000.6869.0
	42	23,0	8.0	57	Pg 36 - Pg 42	7000.6971.0
	48	23,0	10,0	65	Pg 42 - Pg 48	7000.6972.0

Technical characteristics

Caratteristiche tecniche



Thread:

Metric 1.5 pitch in accordance with EN 50262
Pg in accordance with DIN 40430

IP Protection:

IP68 in accordance with EN 60529 with gasket
O-ring gasket on request, please order separately

Working temperature:

-40°C ÷ + 200°C

Materials:

Nickel-plated brass

Applications:

They allow to couple the enclosures and fittings with different threads



Filettatura:

Metriche passo 1,5 secondo EN 50262
Pg secondo DIN 40430

Grado di protezione IP:

IP68 secondo EN 60529 con guarnizione
Gli O-ring su richiesta, sono da ordinare separatamente

Limiti di temperatura:


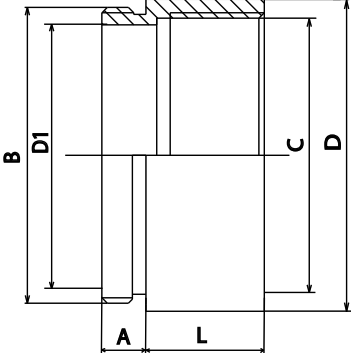
-40°C ÷ + 200°C

Materiali:

Ottone nichelato

Applicazioni:

Consentono di accoppiare custodie e raccordi con filettature diverse

Metal NPT adapters <i>Adattatori metallici NPT</i>	D1 mm	D mm	L mm	A mm	Male thread <i>Filettatura maschio</i>	Female thread <i>Filettatura femmina</i>	Part No. <i>Codice</i>
  D1 = Cable passage - D1 = Passaggio del cavo	15,0	24	25,0	6,5	M 20x1,5	1/2"	7000.6942.0
	15,0	28	18,5	6,5	M 25x1,5	1/2"	7000.6943.0
	18,0	30	21,0	7,0	M 25x1,5	3/4"	7000.6944.0
	23,0	37	20,0	8,0	M 32x1,5	3/4"	7000.6945.0
	26,0	38	25,0	8,0	M 32x1,5	1"	7000.6946.0
	26,0	46	25,0	8,0	M 32x1,5	1 1/4"	7000.6947.0
	33,0	46	26,0	8,0	M 40x1,5	1 1/4"	7000.6948.0
	39,0	57	26,0	9,0	M 50x1,5	1 1/2"	7000.6949.0
	13,5	20	14,0	6,0	Pg 11	3/8"	7000.6928.0
	13,0	24	18,0	6,5	Pg 11	1/2"	7000.6929.0
	15,5	24	18,5	6,5	Pg 13.5	1/2"	7000.6930.0
	17,0	24	18,5	6,5	Pg 16	1/2"	7000.6931.0
	17,0	30	18,0	6,5	Pg 21	1/2"	7000.6932.0
	22,0	30	18,0	7,0	Pg 21	3/4"	7000.6933.0
	29,0	39	18,0	8,0	Pg 29	1"	7000.6934.0
	29,0	46	21,0	8,0	Pg 29	1 1/4"	7000.6935.0
	36,0	50	20,0	9,0	Pg 36	1 1/4"	7000.6936.0
	42,7	57	20,0	10,0	Pg 42	1 1/2"	7000.6937.0

Technical characteristics

Caratteristiche tecniche



Thread:

Metric 1.5 pitch in accordance with EN 50262
Pg in accordance with DIN 40430
NPT in accordance with USAS B2-1

IP Protection:

According to components it is coupled to

Working temperature:

- 60°C ÷ + 200°C

Materials:

Nickel-plated brass

Applications:

To convert a metric or Pg thread to NPT thread
For coupling with fittings and flexible conduits with NPT thread



Filettatura:

Metriche passo 1,5 secondo EN 50262
Pg secondo DIN 40430
NPT secondo USAS B2-1

Grado di protezione IP:

Dipende dagli altri componenti a cui sono accoppiati

Limiti di temperatura:


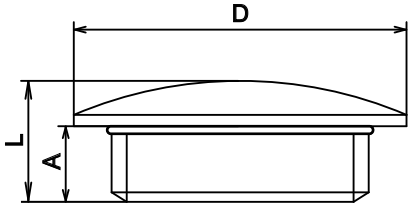
- 60°C ÷ + 200°C

Materiali:

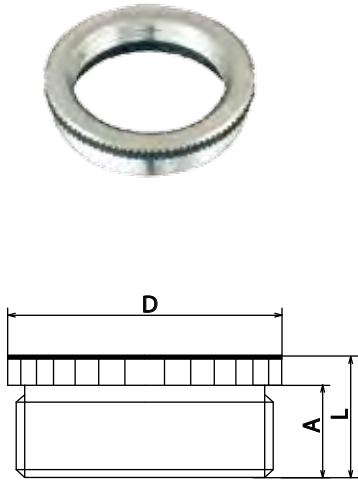
Ottone nichelato

Applicazioni:

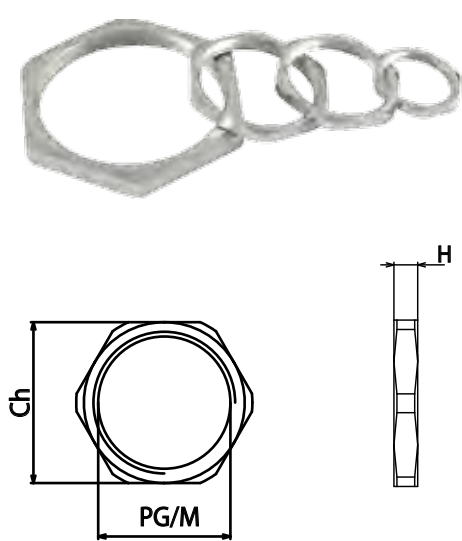
Per convertire le filettature metriche o Pg in filettature NPT.
Per accoppiamenti con raccordi e tubi flessibili con filettatura NPT

Technical characteristics <i>Caratteristiche tecniche</i>	L	A	D	Thread <i>Filettatura</i>	Part No. <i>Codice</i>
 	7,0	5,0	14	M 12x1.5	7000.7780.0
	8,0	6,0	18	M 16x1.5	7000.7781.0
	8.5	6.5	22	M 20x1.5	7000.6975.0
	10,0	7,0	27	M 25x1.5	7000.6976.0
	11,0	8,0	34	M 32x1.5	7000.6977.0
	13,0	9,0	44	M 40x1.5	7000.6978.0
	14.5	10,0	54	M 50x1.5	7000.6979.0
	15,0	10,0	67	M 63x1.5	7000.7785.0
	8,0	5.25	14	Pg 7	7000.7783.0
	9,0	6,0	17	Pg 9	7000.7784.0
	9,0	6,0	20	Pg 11	7000.6980.0
	9.5	6.5	22	Pg 13.5	7000.6981.0
	9.5	6.5	24	Pg 16	7000.6982.0
	11,0	7,0	30	Pg 21	7000.6983.0
	12,0	8,0	39	Pg 29	7000.6984.0
	15,0	9,0	50	Pg 36	7000.6985.0
	16,0	10,0	57	Pg 42	7000.6986.0
	16,0	10,0	64	Pg 48	7000.7786.0

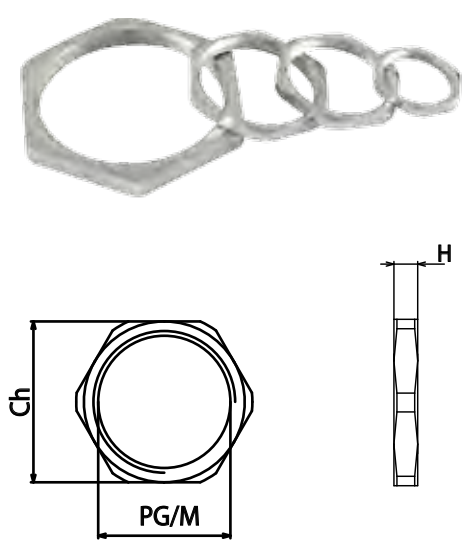
Technical characteristics	<i>Caratteristiche tecniche</i>
<p>CE (RoHS)</p> <p>Thread: Metric 1.5 pitch in accordance with EN 50262 Pg in accordance with DIN 40430</p> <p>IP Protection: IP68 in accordance with EN 60529</p> <p>Working temperature: -40°C ÷ + 125°C</p> <p>Materials: Body: Nickel-plated brass Gasket: Elastomer</p> <p>Applications: For blanking any threaded hole on hoods/housings and any other sealed enclosures</p>	<p>CE (RoHS)</p> <p>Filettatura: <i>Metriche passo 1,5 secondo EN 50262 Pg secondo DIN 40430</i></p> <p>Grado di protezione IP: <i>IP68 secondo EN 60529</i></p> <p>Limiti di temperature: -40°C ÷ + 125°C</p> <p>Materiali: Corpo: Ottone nichelato Guarnizione: Elastomero</p> <p>Applicazioni: <i>Per chiudere qualunque foro filettato nelle custodie e/o cassette sigillate</i></p>

Technical characteristics <i>Caratteristiche tecniche</i>	L	A	D	Thread <i>Filettatura</i>	Part No. <i>Codice</i>
	10,0	7,0	27	M25-M20	7000.7791.0
	11,0	8,0	34	M32-M25	7000.7792.0
	11,5	8,0	43	M40-M32	7000.7793.0
	12,5	9,0	53	M50-M40	7000.7794.0
	9,0	6,5	22	Pg 13.5-Pg 11	7000.7795.0
	9,5	6,5	24	Pg 16-Pg 13.5	7000.7796.0
	10,0	7,0	30	Pg 21-Pg 16	7000.7797.0
	11,5	8,0	39	Pg 29-Pg 21	7000.7798.0
	12,5	9,0	50	Pg 36-Pg 29	7000.7799.0
	14,0	10,0	57	Pg 42-Pg 36	7000.7800.0
	14,0	10,0	64	Pg 48-Pg 42	7000.7801.0


Technical characteristics	<i>Caratteristiche tecniche</i>
<p>CE RoHS</p> <p>Thread: Metric 1.5 pitch in accordance with EN 50262 Pg in accordance with DIN 40430</p> <p>IP Protection: According to components it is coupled to</p> <p>Working temperature: -60° ÷ + 200°C</p> <p>Materials: Body: Nickel-plated brass</p> <p>Applications: It allows to reduce the size of the available threaded hole when necessary</p>	<p>CE RoHS</p> <p>Filettatura: <i>Metriche passo 1,5 secondo EN 50262 Pg secondo DIN 40430</i></p> <p>Grado di protezione IP: <i>Dipende dagli altri componenti a cui sono accoppiati</i></p> <p>Limiti di temperatura: -60°C ÷ + 200°C</p> <p>Materiali: Corpo: Ottone nichelato</p> <p>Applicazioni: <i>Quando necessario permette di ridurre la grandezza del foro filettato disponibile</i></p>

Technical characteristics <i>Caratteristiche tecniche</i>	H	Spanner <i>Chiave</i>	Thread <i>Filettatura</i>	Part No. <i>Codice</i>
	2.80	15	M 12	7000.6950.0
	2.80	19	M 16	7000.6951.0
	3.00	24	M 20	7000.6952.0
	3.50	30	M 25	7000.6953.0
	4.00	36	M 32	7000.6954.0
	5.00	46	M40	7000.6955.0
	5.00	60	M50	7000.6956.0
	6.00	70	M 63	7000.6967.0
	2.80	15	Pg 7	7000.6965.0
	2.80	18	Pg 9	7000.6966.0
	3.00	21	Pg 11	7000.6957.0
	3.00	23	Pg 13.5	7000.6958.0
	3.00	26	Pg 16	7000.6959.0
	3.50	32	Pg 21	7000.6960.0
	4.00	41	Pg 29	7000.6961.0
	5.00	51	Pg 36	7000.6962.0
	5.00	60	Pg 42	7000.6963.0
	5.50	64	Pg 48	7000.6964.0

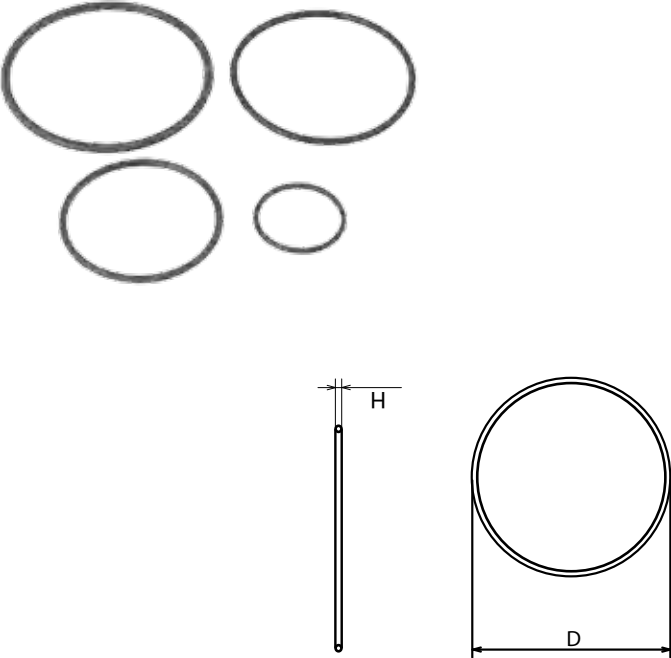
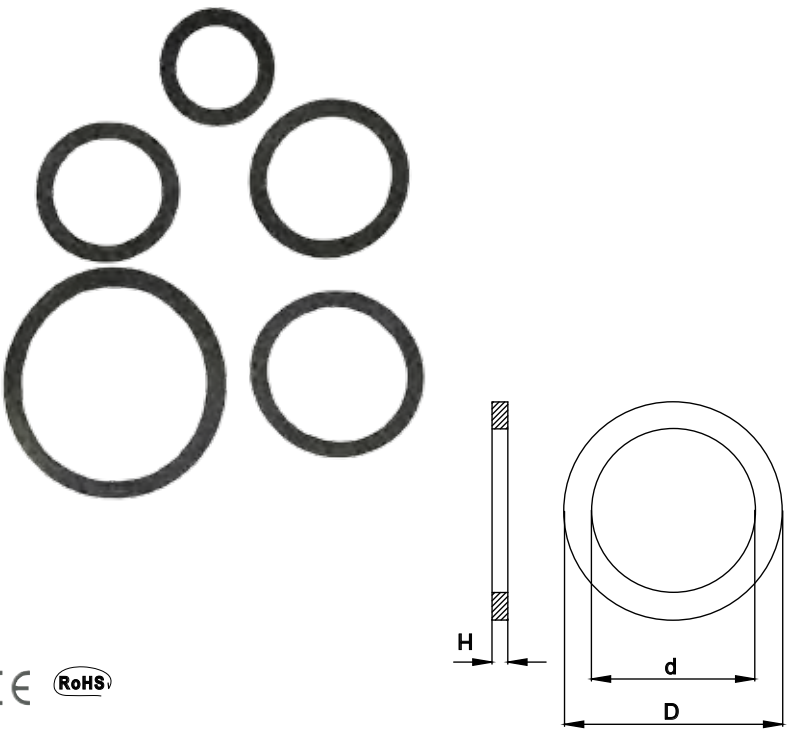
Technical characteristics	<i>Caratteristiche tecniche</i>
<p>CE RoHS</p> <p>Thread: Metric 1.5 pitch in accordance with EN 50262 Pg in accordance with DIN 40430</p> <p>IP Protection: According to components it is coupled to</p> <p>Working temperature: -60°C ÷ + 200°C</p> <p>Materials: Body: Nickel-plated brass</p> <p>Applications: For metal cable glands and any other metal threaded fitting</p>	<p>CE RoHS</p> <p>Filettatura: <i>Metriche passo 1,5 secondo EN 50262 Pg secondo DIN 40430</i></p> <p>Grado di protezione IP: <i>Dipende dagli altri componenti a cui sono accoppiati</i></p> <p>Limiti di temperatura: -60°C ÷ + 200°C</p> <p>Materiali: Corpo: Ottone nichelato</p> <p>Applicazioni: <i>Per pressacavi metallici ed ogni altro raccordo filettato</i></p>


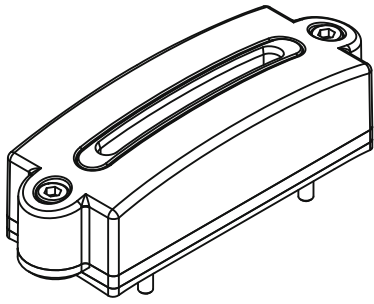
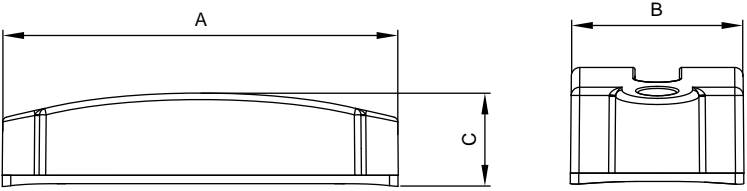
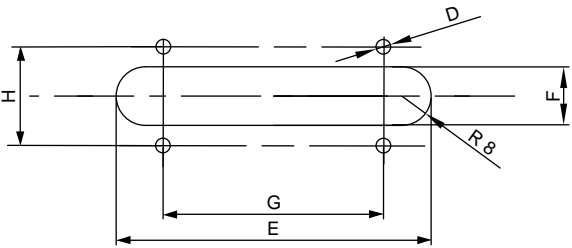
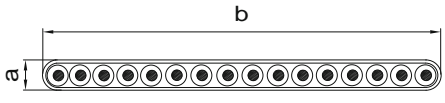
Technical characteristics <i>Caratteristiche tecniche</i>	H	Spanner <i>Chiave</i>	Thread <i>Filettatura</i>	Part No. <i>Codice</i>
	2.8	14	M 12	7000.7405.0
	3.0	17	M 16	7000.7406.0
	3.0	22	M 20	7000.7407.0
	3.5	27	M 25	7000.7408.0
	4.0	37	M 32	7000.7409.0
	5.0	46	M40	7000.7410.0
	5.5	57	M50	7000.7411.0
	5.5	66	M 63	7000.7412.0
	2.8	14	Pg 7	7000.7414.0
	3.0	17	Pg 9	7000.7415.0
	3.0	20	Pg 11	7000.7416.0
	3.0	22	Pg 13.5	7000.7417.0
	3.3	24	Pg 16	7000.7418.0
	3.5	30	Pg 21	7000.7419.0
	4.0	40	Pg 29	7000.7420.0
	5.0	50	Pg 36	7000.7421.0
	5.0	57	Pg 42	7000.7422.0
	5.5	66	Pg 48	7000.7423.0

Technical characteristics	<i>Caratteristiche tecniche</i>
<p>CE RoHS</p> <p>Thread: Metric 1.5 pitch in accordance with EN 50262 Pg in accordance with DIN 40430</p> <p>IP Protection: According to components it is coupled to</p> <p>Working temperature: -60°C ÷ + 200°C</p> <p>Materials: Body: Stainless steel</p> <p>Applications: For metal cable glands and any other metal threaded fitting</p>	<p>CE RoHS</p> <p>Filettatura: Metriche passo 1,5 secondo EN 50262 Pg secondo DIN 40430</p> <p>Grado di protezione IP: Dipende dagli altri componenti a cui sono accoppiati</p> <p>Limiti di temperatura: -60°C ÷ + 200°C</p> <p>Materiali: Corpo: Acciaio inox</p> <p>Applicazioni: Per pressacavi metallici ed ogni altro raccordo filettato</p>

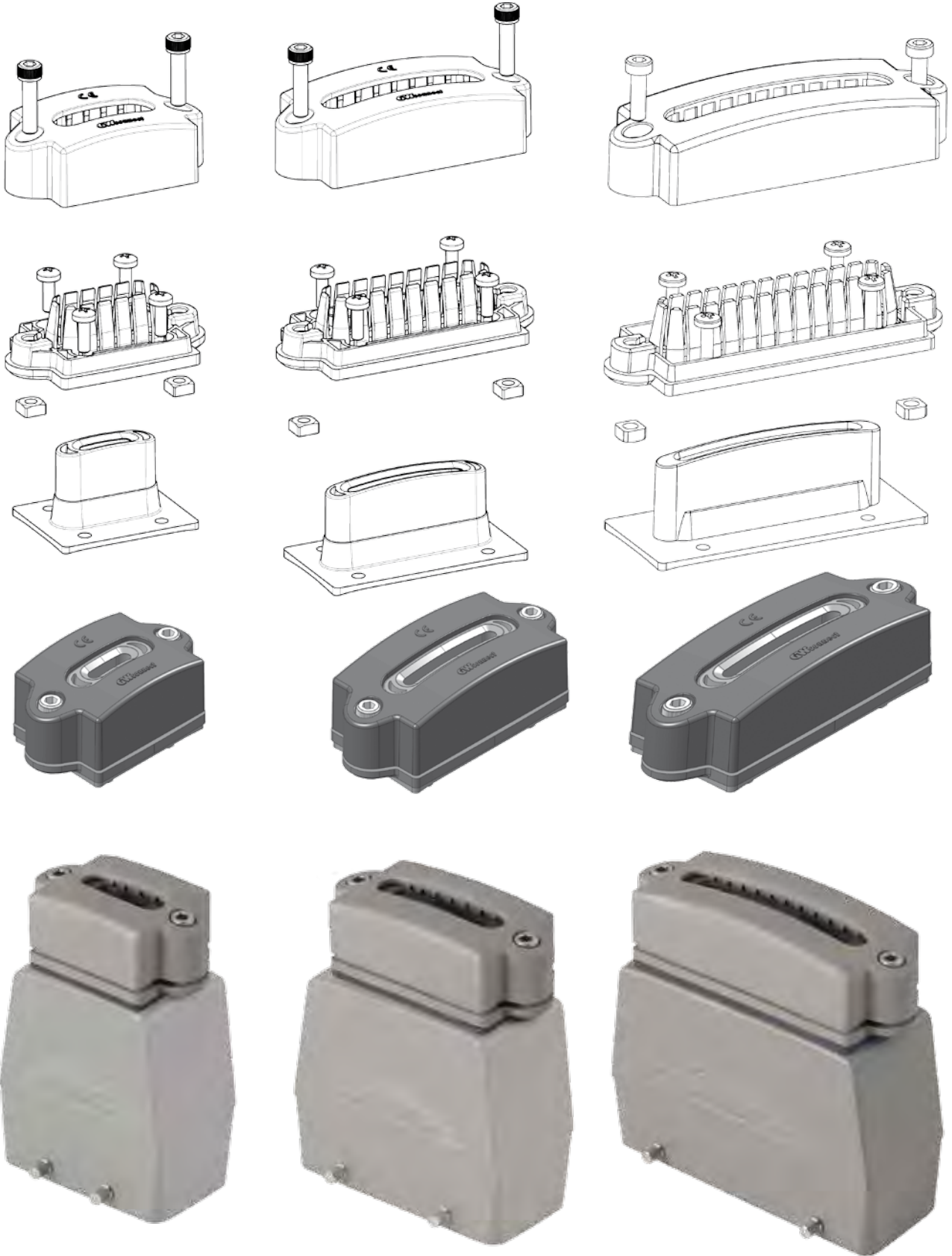
Technical characteristics <i>Caratteristiche tecniche</i>	D	SW1	Thread Filettatura "A"	Part No. Codice	Part No. Codice	Part No. Codice
	5	19	M 12x1,5	Black Nero	Light grey Grigio chiaro	Grey Grigio
	5	22	M 16x1,5	7000.7841.1	7000.7841.2	7000.7841.0
	5,5	26	M 20x1,5	7000.7842.1	7000.7842.2	7000.7842.0
	6	33	M 25x1,5	7000.7843.1	7000.7843.2	7000.7843.0
	6,5	38	M 32x1,5	7000.7844.1	7000.7844.2	7000.7844.0
	8	53	M 40x1,5	7000.7845.1	7000.7845.2	7000.7845.0
	8,5	65	M 50x1,5	7000.7846.1	7000.7846.2	7000.7846.0
	9	70	M 63x1,5	7000.7847.1	7000.7847.2	7000.7847.0
	5	19	Pg 7	7000.7848.1	7000.7848.2	7000.7848.0
	5	22	Pg 9	7000.7849.1	7000.7849.2	7000.7849.0
	5,5	24	Pg 11	7000.7850.1	7000.7850.2	7000.7850.0
	5,5	26	Pg 13.5	7000.7851.1	7000.7851.2	7000.7851.0
	6	30	Pg 16	7000.7852.1	7000.7852.2	7000.7852.0
	6	36	Pg 21	7000.7853.1	7000.7853.2	7000.7853.0
	7,5	46	Pg 29	7000.7854.1	7000.7854.2	7000.7854.0
	8,5	56	Pg 36	7000.7855.1	7000.7855.2	7000.7855.0
	8,5	65	Pg 42	7000.7856.1	7000.7856.2	7000.7856.0
	8,5	70	Pg 48	7000.7857.1	7000.7857.2	7000.7857.0
				7000.7858.1	7000.7858.2	7000.7858.0

Technical characteristics	<i>Caratteristiche tecniche</i>
<p>CE RoHS</p> <p>Thread: Metric 1.5 pitch in accordance with EN 50262 Pg in accordance with DIN 40430</p> <p>IP Protection: According to components it is coupled to</p> <p>Working temperature: - 40°C ÷ + 100°C up to 120° instantaneous</p> <p>Materials: Body: Polyamide Pa 66 UL94 V2</p> <p>Color: Grey RAL 7001, light grey RAL 7035 or black RAL 9005</p> <p>Applications: For plastic cable glands and any other plastic threaded fitting</p>	<p>CE RoHS</p> <p>Filettatura: Metriche passo 1,5 secondo EN 50262 Pg secondo DIN 40430</p> <p>Grado di protezione IP: Dipende dagli altri componenti a cui sono accoppiati</p> <p>Limiti di temperatura: - 40°C ÷ + 100°C fino a 120° istantaneo</p> <p>Materiali: Corpo: Poliammide Pa 66 UL94 V2</p> <p>Colore: Grigio RAL 7001, grigio chiaro RAL 7035 o nero RAL 9005</p> <p>Applicazioni: Per pressacavi plastici ed ogni altro raccordo plastico filettato</p>

Technical characteristics Caratteristiche tecniche	H	D	For Per	Part No. Codice	
 <p>CE (RoHS)</p> <p>Materials: Elastomer Materiali: Elastomero</p>	1.50	10.50	M 12	7000.7808.0	
	1.50	13.50	M 16	7000.7600.0	
	1.50	18.50	M 20	7000.7601.0	
	2.00	23.00	M25	7000.7602.0	
	2.00	30.00	M32	7000.7603.0	
	2.00	38.00	M40	7000.7604.0	
	2.50	48.00	M50	7000.7605.0	
	3.53	60.33	M63	7000.7809.0	
	1.50	13.50	Pg9	7000.7806.0	
	1.50	16.50	Pg 11	7000.7608.0	
	1.50	18.50	Pg 13.5	7000.7609.0	
	1.50	20.50	Pg 16	7000.7610.0	
	2.00	26.00	Pg21	7000.7611.0	
	2.00	35.00	Pg29	7000.7612.0	
	2.50	45.00	Pg36	7000.7613.0	
	2.62	52.10	Pg42	7000.7614.0	
	3.00	57.00	Pg48	7000.7807.0	
	Technical characteristics Caratteristiche tecniche	D	H	For Per	Part No. Codice
	 <p>CE (RoHS)</p> <p>Materials: Elastomer Materiali: Elastomero</p>	16.8	1.50	M 12	7000.7880.0
		21.0	1.50	M 16	7000.7881.0
25.5		1.50	M 20	7000.7882.0	
28.0		2.00	M25	7000.7883.0	
38.5		2.00	M32	7000.7884.0	
48.3		2.00	M40	7000.7885.0	
56.6		2.50	M50	7000.7886.0	
73.1		3.53	M63	7000.7887.0	
16.8		1.50	Pg 7	7000.7859.0	
20.5		1.50	Pg9	7000.7860.0	
23.8		1.50	Pg 11	7000.7861.0	
25.0		1.50	Pg 13.5	7000.7862.0	
27.5		1.50	Pg 16	7000.7863.0	
33.5		2.00	Pg21	7000.7864.0	
42.5		2.00	Pg29	7000.7865.0	
52.8		2.50	Pg36	7000.7866.0	
60.0		2.62	Pg42	7000.7867.0	
67.0		3.00	Pg48	7000.7868.0	

Technical characteristics <i>Caratteristiche tecniche</i>		Size <i>Grandezza</i>	Ribbon cable size <i>a x b</i> <i>Grandezza cavo</i> <i>a x b</i>	Part No. <i>Codice</i>																																				
    <p style="text-align: center;">Panel cut out <i>Foratura del pannello</i></p>		 <table border="1"> <thead> <tr> <th></th> <th>a x b</th> <th></th> </tr> </thead> <tbody> <tr> <td>10B</td> <td>3,8-9 x 17-23</td> <td>7000.7360.0</td> </tr> <tr> <td>10B</td> <td>3,8-9 x 26-35</td> <td>7000.7361.0</td> </tr> <tr> <td>16B</td> <td>3,8-9 x 40-47</td> <td>7000.7370.0</td> </tr> <tr> <td>16B</td> <td>3,8-9 x 48-56</td> <td>7000.7371.0</td> </tr> <tr> <td>24B</td> <td>3,8-5,1 x 62-66</td> <td>7000.7380.0</td> </tr> <tr> <td>24B</td> <td>4,5-5,7 x 72-76</td> <td>7000.7381.0</td> </tr> </tbody> </table>				a x b		10B	3,8-9 x 17-23	7000.7360.0	10B	3,8-9 x 26-35	7000.7361.0	16B	3,8-9 x 40-47	7000.7370.0	16B	3,8-9 x 48-56	7000.7371.0	24B	3,8-5,1 x 62-66	7000.7380.0	24B	4,5-5,7 x 72-76	7000.7381.0															
	a x b																																							
10B	3,8-9 x 17-23	7000.7360.0																																						
10B	3,8-9 x 26-35	7000.7361.0																																						
16B	3,8-9 x 40-47	7000.7370.0																																						
16B	3,8-9 x 48-56	7000.7371.0																																						
24B	3,8-5,1 x 62-66	7000.7380.0																																						
24B	4,5-5,7 x 72-76	7000.7381.0																																						
Cable gland for ribbon cables <i>Pressacavi per cavi piatti</i>																																								
<p>CE RoHS</p> <p>IP protection: IP66 / IP69 <i>Grado di protezione IP:</i></p> <p>Working temperature: -40°C ÷ +100°C <i>Temperatura di lavoro:</i></p> <p>Materials: Pa 66 UL94 V-0 <i>Materiali:</i></p> <p>Gaskets: Silicon <i>Guarnizioni:</i></p> <p>Characteristics/Caratteristiche: Special design of clamping die, sealing and rubber part prolonging cable life. Waterproof, dustproof, and high resistance to salt, acid, alkali, alcohol, grease and common solvents.</p> <p><i>Particolare progetto del sistema di chiusura, del sistema di tenuta e della guarnizione. Aumenta la durata del cavo. Resistente all'acqua, alla polvere, all'ambiente salino, agli acidi, agli alcali, all'alcool, ai grassi ed ai comuni solventi.</i></p> <p>Applications/Applicazioni: For sealed enclosures and boxes, where flat cable are used <i>Per custodie e cassette stagne dove sono utilizzati cavi piatti</i></p> <p>Color: Grey RAL 7037, other colors on demand Colore: Grigio RAL 7037, altri colori su richiesta</p>																																								
<p>IP66/IP69 (EN60529)</p> <p>Remark: The cable shall have a smooth surface When using cables with corrugated jacket, the IP protection degree has to be checked by the user.</p> <p>Nota: I cavi devono avere la superficie liscia. Con cavi con guaina corrugata il grado di protezione IP deve essere verificato dall'utilizzatore.</p> <p>Patented Brevettato</p>																																								
<table border="1"> <thead> <tr> <th>Size <i>Grandezza</i></th> <th>A</th> <th>B</th> <th>C</th> <th>D</th> <th>E</th> <th>F</th> <th>G</th> <th>H</th> </tr> </thead> <tbody> <tr> <td>10B</td> <td>73</td> <td>43</td> <td>32</td> <td>M4</td> <td>41</td> <td>16</td> <td>29</td> <td>27</td> </tr> <tr> <td>16B</td> <td>95</td> <td>43</td> <td>33</td> <td>M4</td> <td>63</td> <td>16</td> <td>49</td> <td>27</td> </tr> <tr> <td>24B</td> <td>120</td> <td>43,5</td> <td>33</td> <td>M4</td> <td>86</td> <td>16</td> <td>60</td> <td>27</td> </tr> </tbody> </table>		Size <i>Grandezza</i>	A	B	C	D	E	F	G	H	10B	73	43	32	M4	41	16	29	27	16B	95	43	33	M4	63	16	49	27	24B	120	43,5	33	M4	86	16	60	27			
Size <i>Grandezza</i>	A	B	C	D	E	F	G	H																																
10B	73	43	32	M4	41	16	29	27																																
16B	95	43	33	M4	63	16	49	27																																
24B	120	43,5	33	M4	86	16	60	27																																

Applications
Applicazioni



Applications
Applicazioni



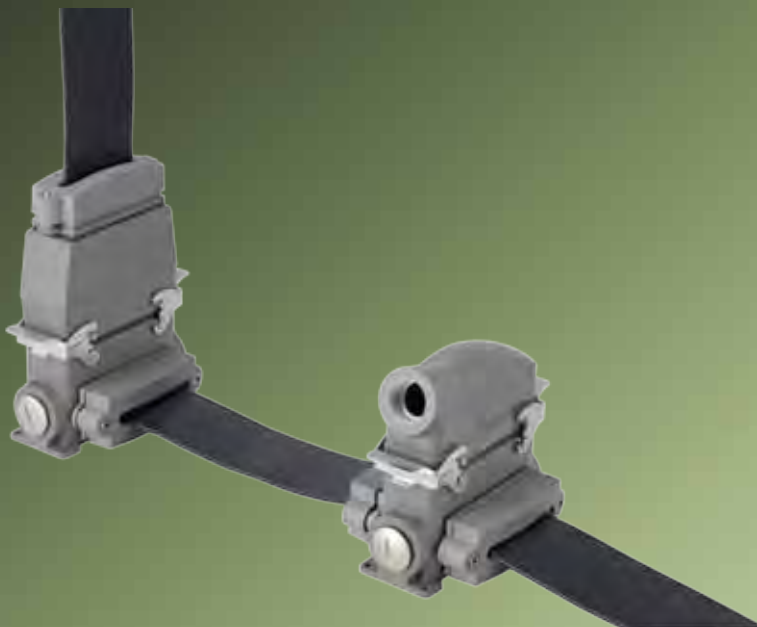
Applications with plastic or metal enclosures

Applicazioni con cassette in plastica o metalliche



On hoods for MIC connectors

Su custodia per connettori MIC



Applications with multipole connectors MIC hood/housing

Applicazioni con custodie per connettori multipolari MIC



molex Declaration of Conformity No 159MIC **GWconnect**

This Declaration of Conformity is in accordance with EN ISO/IEC 17050-1

We,

MOLEX HEAVY DUTY CONNECTOR GROUP S.R.L.
Via Fiume Lambro, 1
20097 San Donato (Milano) – Italy

declare under our own responsibility that the products series of

POLYAMIDE AND METAL CABLE GLANDS, AND BLANKING PLUGS

are in conformity with the following standards:

EN50282 – Metric cable glands for electrical installation (where applicable).

This Declaration of Conformity refers to the GWconnect cable glands series:

IP66 Polyamide cable glands
IP66 Metal cable glands
IP65 Metal cable glands
IP68 Polyamide cable glands
IP68 Metal cable glands
IP66 Polyamide blanking plugs
IP66 Metal blanking plugs

Therefore they comply with the basic safety requirements of the Low Voltage Directive (LVD) 2006/95/EC.

Our Quality System is certified and monitored by:

Intertek in conformity with the standard EN ISO 9001:2008 - Certification No. 0815093



Last two digits of the year where the “CE” marking was affixed: 04

Place : San Donato (Milano)

Date : October 20, 2014

Signature : Michael Burger, Ph.D.
Director Global Engineering JPC
Global Integrated Products Division

A handwritten signature in blue ink that reads 'Michael Burger' with a checkmark at the end.

Questa Dichiarazione di Conformità è in accordo alle EN ISO/IEC 17050-1

MOLEX HEAVY DUTY CONNECTOR GROUP S.R.L.
Via Fiume Lambro, 1
20097 San Donato (Milano) – Italy

dichiara sotto la propria responsabilità che i prodotti della serie

PRESSACAVI E TAPPI IN POLIAMMIDE E METALLICI

sono conformi alle seguenti norme:

EN50282 – Pressacavi metrici per installazioni elettriche (dove applicabile).

La Dichiarazione di Conformità riguarda i pressacavi e tappi GWconnect delle seguenti serie:

Pressacavi IP66 in Poliammide
Pressacavi IP66 Metallici
Pressacavi IP65 Metallici
Pressacavi IP68 in Poliammide
Pressacavi IP68 Metallici
Tappi IP66 in Poliammide
Tappi IP66 Metallici

Per quanto dichiarato i prodotti indicati sono conformi ai requisiti della Direttiva Europea 2006/95/EC (Direttiva Bassa Tensione) LVD.

Il nostro Sistema di Gestione per la Qualità è monitorato da:

Intertek in conformità alla Norma EN ISO 9001:2008 – Certificato Nr. 0815093



Intertek

Luogo : San Donato (Milano)

Data : Ottobre 20, 2014

Firma : Michael Burger, Ph.D.
Director Global Engineering IPG
Global Integrated Products Division

Tailored customer service

Besides the wide range of GWconnect Heavy Duty Connectors and Enclosures, Molex also offers the following special services to its customers:

- **Special products and special solutions**

Molex R&D with its experienced designers with competence in connectivity and in materials for connectors, housings, enclosures, such as copper and aluminium alloys, stainless steel, plastics, etc, studies and offers new connectivity solutions, other enclosures for special applications, and suggestions to adopt the standard products to the customer requirements for the best efficiency and reliability.



- **Molex GWconnect Heavy Duty Connectors special configurations**

Molex customizes the hoods/housings of its Heavy Duty Connectors providing different position and different sizes of cable entries, complete of cable glands or other fittings; configures all individual connectors components to meet customers specific needs and provide a complete Kit, giving the advantage of handling one only p.no to minimize the customer purchasing and logistic costs. Molex also supplies its connectors assembled to cables complete of enclosures, cable glands, fittings and flexible tubes.



Servizio clienti personalizzato

Oltre alla vasta gamma di prodotti, connettori per impieghi industriali e cassette, Molex è in grado di offrire ai propri clienti uno speciale servizio personalizzato:

- **Prodotti e soluzioni speciali**

Il reparto Ricerca e Sviluppo di Molex, con i propri esperti progettisti con ampie competenze nella connessione e nei materiali utilizzati per connettori e cassette, quali leghe di rame e di alluminio, acciaio inox e materiali plastici, può studiare ed offrire nuove soluzioni sia nel campo della connessione che nelle cassette di derivazione per applicazioni speciali o fornire suggerimenti all'utilizzatore per la scelta e l'impiego dei prodotti standard per la migliore efficienza ed affidabilità.



- **Connettori Molex GWconnect per impieghi industriali: speciali configurazioni**

Molex può realizzare le custodie dei connettori industriali con particolari posizioni e grandezze degli ingressi dei cavi, provviste di pressacavi o di altri raccordi. I connettori possono essere configurati e preassemblati su richiesta del cliente e/o forniti in Kit con il vantaggio di utilizzare un solo codice, ottimizzando il lavoro degli Uffici Acquisti e della Logistica del cliente. Possiamo anche fornire connettori con cavi assemblati completi di custodie, pressacavi e raccordi con tubi flessibili.



Tailored customer service**- GWconnect Aluminium enclosures**

Molex delivers custom-made aluminium enclosures for a wide variety of industrial applications. Molex in fact provides its enclosures with holes, threaded holes, with plastic or metal cable glands, fittings or blanking plugs. Also with inner cabling with terminal blocks, transformers, switches, push buttons, fuses and connectors. With the assistance of other Companies of the Group, Molex moreover supplies its enclosures complete of PCB assemblies with passive and active components fully tested in accordance with customer specification. Molex in fact offers OEM products, developing and manufacturing specific solutions on customer demand.

**Servizio clienti personalizzato****- Cassette in alluminio GWconnect**

Molex può fornire cassette in alluminio personalizzate per una grande varietà di applicazioni industriali. Possiamo infatti fornire le nostre cassette con fori passanti, fori filettati, con i nostri pressacavi plastici o metallici, o altri raccordi e tappi. Possiamo inoltre fornire le nostre cassette cablate, con morsettiere, trasformatori, interruttori, pulsanti, fusibili e connettori. Per completare la gamma delle possibili applicazioni, possiamo altresì fornire cassette complete di Circuiti Stampati prodotti da altre aziende del nostro gruppo, completi di componenti passivi ed attivi completamente testati secondo le specifiche del cliente. Molex infatti è in grado di offrire prodotti OEM e sviluppare e produrre specifiche soluzioni.



1. General

The general sales conditions listed below are intended valid and accepted even if without any approval from the buyer.

Modifications or additions made by buyer are not valid unless we provide confirmation written.

Molex reserves the right to modify products and catalogue contents without any prior notice.

For updated data please refer to the online catalogue.

2. Quotations

All our quotations must be considered as indicative, anyway Molex commits itself to deliver products compliant with the contract.

The contract acceptance will be formalized once the buyer sends regular order for which we will issue a written confirmation.

3. Prices

Prices shown on our price lists may be modified at any time without prior notice. Prices are intended for ex works terms, except other written agreements.

4. Packaging

The packaging is generally included unless different agreements.

5. Deliveries

Molex commits itself to respect agreed delivered terms. In any case no compensations will be paid against any possible direct or indirect damages, due to delays on deliveries, full or partial supply interruptions.

6. Terms of surrender and transport

Without of specific agreements we reserve the right to deliver with the most suitable to us mean of transport.

7. Warranties

The warranty time period is of 12 months from the delivery date and expires even if the products are not yet installed. Molex guarantees the good quality and construction of its products, during the warranty time Molex obliges itself to the reparation or substitution (free of charge c/o its plant) of those products that result defective for manufacturing defects or bad quality, proven that it does not depend on inexperience, damaging or improper use from the buyer. Any defect should be notified, into writing, within 8 days from the goods receipt.

In any case Molex rejects any responsibility arising from defects and any kind of request for compensation from third parties due to special damages, incidental or indirect or whichever consequential damages or profit loss or missed gain.

8. Payments

Payment terms are agreed from the parties and must be intended essential, obligatory and peremptory. At expiry date on unpaid amount an interest will be calculated on prime rate increased by 3 points. Moreover Molex reserves the right to suspend any further delivery without any prior notice considering the open order not yet delivered or partially delivered as cancelled.

9. Variations

Any possible dispensation to the above stated supply conditions agreed between the parties will remain strictly limited to what agreed and will not involve any modification to the above conditions that will remain unchanged and confirmed without explicit reference.

10. Authorized Forum

The only authorized Forum in case of any dispute is in Milan.

1. Generale

Le condizioni generali di vendita sotto elencate si intendono valide ed accettate anche senza esplicita approvazione dell'acquirente.

Variazioni o aggiunte fatte dall'acquirente non sono valide salvo esplicita nostra conferma scritta.

Molex si riserva il diritto di apportare modifiche ai prodotti e al contenuto del catalogo senza preavviso.

Per quanto riguarda i dati aggiornati fare riferimento al catalogo online.

2. Offerte

Tutte le nostre offerte sono da considerarsi indicative, Molex si impegna comunque a consegnare prodotti conformi al contratto.

L'accettazione del contratto avverrà dopo che l'acquirente avrà inviato il regolare ordine che verrà da noi confermato per iscritto.

3. Prezzi

I prezzi esposti sui nostri listini possono essere variati senza alcun preavviso e in qualunque momento. I prezzi si intendono per merce resa franco nostro magazzino, salvo altri accordi scritti.

4. Imballi

Gli imballi sono generalmente inclusi salvo accordi particolari.

5. Consegne

Molex si impegna al rispetto dei termini di consegna pattuiti ma in ogni caso non verranno corrisposti indennizzi di alcuna sorta per eventuali danni diretti o indiretti, derivanti da ritardi di consegna, interruzione totale o parziale della fornitura.

6. Rese e trasporti

In mancanza di accordi specifici viene usato, per la spedizione, a nostra discrezione, il mezzo ritenuto più opportuno.

7. Garanzie

Il periodo di garanzia è di 12 mesi dalla data di consegna e cessa allo scadere del termine anche se i prodotti non sono stati messi in opera. Molex garantisce la buona qualità e la buona costruzione dei prodotti obbligandosi, durante il periodo di garanzia, a riparare o sostituire gratuitamente presso la propria sede quei prodotti che risultano difettosi per difetti di lavorazione o cattiva qualità, sempre che ciò non dipenda da imperizia, negligenza, manomissioni o errato utilizzo da parte dell'acquirente. Eventuali difetti ci dovranno essere notificati, per iscritto, entro 8 gg dal ricevimento delle merci. In ogni caso Molex esclude l'assunzione di ogni responsabilità riconducibile a difetti e ogni pretesa di risarcimento da parte di terzi per danni speciali, incidentali o indiretti o qualsiasi danno consequenziale o perdita di profitti o mancato guadagno.

8. Pagamenti

I termini di pagamento convenuti tra le parti devono intendersi essenziali, tassativi e perentori. Sui pagamenti non effettuati alla scadenza verranno applicati gli interessi di mora in misura del prime rate e maggiorato di tre punti. Inoltre Molex avrà la facoltà di sospendere ogni altra consegna senza necessità di preavvisi ritenendo annullato l'ordine in corso non ancora consegnato o parzialmente consegnato.

9. Varianti

Qualsiasi eventuale deroga alle sopra prescritte condizioni di fornitura stabilite tra le parti resterà limitata strettamente a quanto convenuto e non implicherà nessuna variazione alle condizioni soprascritte che resteranno immutate e confermate ove manchi un esplicito riferimento.

10. Foro Competente

L'unico foro competente in caso di contestazione è quello di Milano.

Part No. Codice	Page Pagina	Part No. Codice	Page Pagina	Part No. Codice	Page Pagina	Part No. Codice	Page Pagina
5121.4001.1	03.87	7000.6850.0	05.03	7000.7127.1	05.13	7000.7345.0	05.09
5121.4001.X	03.87	7000.6851.0	05.03	7000.7127.2	05.13	7000.7346.0	05.09
5121.4003.1	03.87	7000.6852.0	05.03	7000.7128.0	05.13	7000.7347.0	05.09
5121.4003.X	03.87	7000.6865.0	05.16	7000.7128.1	05.13	7000.7348.0	05.09
5121.4005.1	03.87	7000.6866.0	05.16	7000.7128.2	05.13	7000.7360.0	05.24
5121.4005.X	03.87	7000.6867.0	05.16	7000.7129.0	05.13	7000.7361.0	05.24
5121.4007.1	03.87	7000.6868.0	05.16	7000.7129.1	05.13	7000.7370.0	05.24
5121.4007.X	03.87	7000.6869.0	05.16	7000.7129.2	05.13	7000.7371.0	05.24
5121.4009.1	03.87	7000.6870.0	05.16	7000.7130.0	05.13	7000.7380.0	05.24
5121.4009.X	03.87	7000.6871.0	05.16	7000.7130.1	05.13	7000.7381.0	05.24
5121.4011.1	03.87	7000.6872.0	05.16	7000.7130.2	05.13	7000.7384.0	05.10
5121.4011.X	03.87	7000.6873.0	05.16	7000.7131.0	05.13	7000.7385.0	05.10
5121.4012.1	03.87	7000.6896.0	05.07	7000.7131.1	05.13	7000.7386.0	05.10
5121.4012.X	03.87	7000.6896.3	05.08	7000.7131.2	05.13	7000.7387.0	05.10
5121.4013.1	03.87	7000.6897.0	05.07	7000.7132.0	05.13	7000.7388.0	05.10
5121.4013.X	03.87	7000.6897.3	05.08	7000.7132.1	05.13	7000.7389.0	05.10
5121.4015.1	03.87	7000.6898.3	05.08	7000.7132.2	05.13	7000.7390.0	05.10
5121.4015.X	03.87	7000.6899.3	05.08	7000.7310.0	05.14	7000.7391.0	05.10
5121.4021.X	03.88	7000.6900.3	05.08	7000.7310.1	05.14	7000.7393.0	05.10
5121.4023.X	03.88	7000.6901.3	05.08	7000.7310.2	05.14	7000.7394.0	05.10
5121.4025.X	03.88	7000.6928.0	05.17	7000.7311.0	05.14	7000.7395.0	05.10
5121.4027.X	03.88	7000.6929.0	05.17	7000.7311.1	05.14	7000.7396.0	05.10
5121.4029.X	03.88	7000.6930.0	05.17	7000.7311.2	05.14	7000.7397.0	05.10
5121.4031.X	03.88	7000.6931.0	05.17	7000.7312.0	05.14	7000.7398.0	05.10
5121.4033.X	03.88	7000.6932.0	05.17	7000.7312.1	05.14	7000.7399.0	05.10
5121.4035.X	03.88	7000.6933.0	05.17	7000.7312.2	05.14	7000.7400.0	05.10
5631.3836.X	03.85	7000.6934.0	05.17	7000.7313.0	05.14	7000.7401.0	05.10
5631.3869.X	03.85	7000.6935.0	05.17	7000.7313.1	05.14	7000.7402.0	05.10
5822.0104.X	03.85	7000.6936.0	05.17	7000.7313.2	05.14	7000.7405.0	05.21
5822.0105.X	03.85	7000.6937.0	05.17	7000.7314.0	05.14	7000.7406.0	05.21
5822.1121.X	03.85	7000.6942.0	05.17	7000.7314.1	05.14	7000.7407.0	05.21
5822.112X.X	03.85	7000.6943.0	05.17	7000.7314.2	05.14	7000.7408.0	05.21
6591.1836.X	03.85	7000.6944.0	05.17	7000.7315.0	05.14	7000.7409.0	05.21
6591.1844.X	03.85	7000.6945.0	05.17	7000.7315.1	05.14	7000.7410.0	05.21
6591.1851.X	03.85	7000.6946.0	05.17	7000.7315.2	05.14	7000.7411.0	05.21
6591.1869.X	03.85	7000.6947.0	05.17	7000.7316.0	05.14	7000.7412.0	05.21
7000.6788.0	05.15	7000.6948.0	05.17	7000.7316.1	05.14	7000.7414.0	05.21
7000.6789.0	05.15	7000.6949.0	05.17	7000.7316.2	05.14	7000.7415.0	05.21
7000.6790.0	05.15	7000.6950.0	05.20	7000.7317.0	05.14	7000.7416.0	05.21
7000.6791.0	05.15	7000.6951.0	05.20	7000.7317.1	05.14	7000.7417.0	05.21
7000.6792.0	05.15	7000.6952.0	05.20	7000.7317.2	05.14	7000.7418.0	05.21
7000.6793.0	05.15	7000.6953.0	05.20	7000.7320.0	05.14	7000.7419.0	05.21
7000.6794.0	05.15	7000.6954.0	05.20	7000.7320.1	05.14	7000.7420.0	05.21
7000.6796.0	05.15	7000.6955.0	05.20	7000.7320.2	05.14	7000.7421.0	05.21
7000.6797.0	05.15	7000.6956.0	05.20	7000.7321.0	05.14	7000.7422.0	05.21
7000.6798.0	05.15	7000.6957.0	05.20	7000.7321.1	05.14	7000.7423.0	05.21
7000.6799.0	05.15	7000.6958.0	05.20	7000.7321.2	05.14	7000.7600.0	05.23
7000.6825.0	05.07	7000.6959.0	05.20	7000.7322.0	05.14	7000.7601.0	05.23
7000.6825.3	05.08	7000.6960.0	05.20	7000.7322.1	05.14	7000.7602.0	05.23
7000.6826.0	05.07	7000.6961.0	05.20	7000.7322.2	05.14	7000.7603.0	05.23
7000.6826.3	05.08	7000.6962.0	05.20	7000.7323.0	05.14	7000.7604.0	05.23
7000.6827.0	05.07	7000.6963.0	05.20	7000.7323.1	05.14	7000.7605.0	05.23
7000.6827.3	05.08	7000.6964.0	05.20	7000.7323.2	05.14	7000.7608.0	05.23
7000.6828.0	05.07	7000.6965.0	05.20	7000.7324.0	05.14	7000.7609.0	05.23
7000.6828.3	05.08	7000.6966.0	05.20	7000.7324.1	05.14	7000.7610.0	05.23
7000.6829.0	05.07	7000.6967.0	05.20	7000.7324.2	05.14	7000.7611.0	05.23
7000.6829.3	05.08	7000.6971.0	05.16	7000.7325.0	05.14	7000.7612.0	05.23
7000.6830.0	05.07	7000.6972.0	05.16	7000.7325.1	05.14	7000.7613.0	05.23
7000.6830.3	05.08	7000.6975.0	05.18	7000.7325.2	05.14	7000.7614.0	05.23
7000.6831.0	05.07	7000.6976.0	05.18	7000.7326.0	05.14	7000.7701.0	05.05
7000.6831.3	05.08	7000.6977.0	05.18	7000.7326.1	05.14	7000.7702.0	05.05
7000.6832.0	05.07	7000.6978.0	05.18	7000.7326.2	05.14	7000.7703.0	05.05
7000.6832.3	05.08	7000.6979.0	05.18	7000.7327.0	05.14	7000.7704.0	05.05
7000.6833.0	05.07	7000.6980.0	05.18	7000.7327.1	05.14	7000.7705.0	05.05
7000.6833.3	05.08	7000.6981.0	05.18	7000.7327.2	05.14	7000.7706.0	05.05
7000.6834.0	05.07	7000.6982.0	05.18	7000.7328.0	05.14	7000.7707.0	05.05
7000.6834.3	05.08	7000.6983.0	05.18	7000.7328.1	05.14	7000.7708.0	05.05
7000.6835.0	05.07	7000.6984.0	05.18	7000.7328.2	05.14	7000.7709.0	05.05
7000.6835.3	05.08	7000.6985.0	05.18	7000.7329.0	05.14	7000.7710.0	05.05
7000.6836.3	05.08	7000.6986.0	05.18	7000.7329.1	05.14	7000.7711.0	05.05
7000.6837.0	05.04	7000.7122.0	05.13	7000.7329.2	05.14	7000.7712.0	05.05
7000.6837.1	05.04	7000.7122.1	05.13	7000.7332.0	05.09	7000.7713.0	05.05
7000.6839.0	05.04	7000.7122.2	05.13	7000.7333.0	05.09	7000.7714.0	05.05
7000.6839.1	05.04	7000.7123.0	05.13	7000.7334.0	05.09	7000.7715.0	05.05
7000.6841.0	05.03	7000.7123.1	05.13	7000.7335.0	05.09	7000.7716.0	05.05
7000.6842.0	05.03	7000.7123.2	05.13	7000.7336.0	05.09	7000.7717.0	05.05
7000.6843.0	05.03	7000.7124.0	05.13	7000.7337.0	05.09	7000.7721.0	05.06
7000.6844.0	05.03	7000.7124.1	05.13	7000.7338.0	05.09	7000.7722.0	05.06
7000.6845.0	05.03	7000.7124.2	05.13	7000.7340.0	05.09	7000.7723.0	05.06
7000.6846.0	05.03	7000.7125.0	05.13	7000.7341.0	05.09	7000.7724.0	05.06
7000.6847.0	05.03	7000.7125.1	05.13	7000.7342.0	05.09	7000.7725.0	05.06
7000.6848.0	05.03	7000.7125.2	05.13	7000.7343.0	05.09	7000.7726.0	05.06
7000.6849.0	05.03	7000.7127.0	05.13	7000.7344.0	05.09	7000.7727.0	05.06

Part No. Codice	Page Pagina	Part No. Codice	Page Pagina	Part No. Codice	Page Pagina	Part No. Codice	Page Pagina
7000.7728.0	05.06	7000.7829.1	05.11	7000.7849.0	05.22	8000.6265.H	01.24
7000.7729.0	05.06	7000.7829.2	05.11	7000.7849.1	05.22	8000.6266.0	01.26
7000.7730.0	05.06	7000.7829.5	05.12	7000.7849.2	05.22	8000.6266.1	01.26
7000.7731.0	05.06	7000.7829.6	05.12	7000.7850.0	05.22	8000.6266.2	01.26
7000.7732.0	05.06	7000.7829.7	05.12	7000.7850.1	05.22	8000.6266.3	=
7000.7733.0	05.06	7000.7830.0	05.11	7000.7850.2	05.22	8000.6266.H	01.26
7000.7734.0	05.06	7000.7830.1	05.11	7000.7851.0	05.22	8000.6267.0	01.28
7000.7735.0	05.06	7000.7830.2	05.11	7000.7851.1	05.22	8000.6267.1	01.28
7000.7736.0	05.06	7000.7830.5	05.12	7000.7851.2	05.22	8000.6267.2	01.28
7000.7737.0	05.06	7000.7830.6	05.12	7000.7852.0	05.22	8000.6267.3	=
7000.7771.0	05.16	7000.7830.7	05.12	7000.7852.1	05.22	8000.6267.H	01.28
7000.7772.0	05.16	7000.7831.0	05.11	7000.7852.2	05.22	8000.6268.0	01.20
7000.7775.0	05.16	7000.7831.1	05.11	7000.7853.0	05.22	8000.6268.1	01.20
7000.7780.0	05.18	7000.7831.2	05.11	7000.7853.1	05.22	8000.6268.2	01.20
7000.7781.0	05.18	7000.7831.5	05.12	7000.7853.2	05.22	8000.6268.3	=
7000.7783.0	05.18	7000.7831.6	05.12	7000.7854.0	05.22	8000.6268.H	01.20
7000.7784.0	05.18	7000.7831.7	05.12	7000.7854.1	05.22	8000.6272.0	01.16
7000.7785.0	05.18	7000.7832.0	05.11	7000.7854.2	05.22	8000.6273.0	01.18
7000.7786.0	05.18	7000.7832.1	05.11	7000.7855.0	05.22	8000.6274.0	01.22
7000.7791.0	05.19	7000.7832.2	05.11	7000.7855.1	05.22	8000.6275.0	01.24
7000.7792.0	05.19	7000.7832.5	05.12	7000.7855.2	05.22	8000.6276.0	01.26
7000.7793.0	05.19	7000.7832.6	05.12	7000.7856.0	05.22	8000.6277.0	01.28
7000.7794.0	05.19	7000.7832.7	05.12	7000.7856.1	05.22	8000.6281.0	01.14
7000.7795.0	05.19	7000.7833.0	05.11	7000.7856.2	05.22	8000.6282.0	01.16
7000.7796.0	05.19	7000.7833.1	05.11	7000.7857.0	05.22	8000.6283.0	01.18
7000.7797.0	05.19	7000.7833.2	05.11	7000.7857.1	05.22	8000.6283.3	=
7000.7798.0	05.19	7000.7833.5	05.12	7000.7857.2	05.22	8000.6284.0	01.22
7000.7799.0	05.19	7000.7833.6	05.12	7000.7858.0	05.22	8000.6285.0	01.24
7000.7800.0	05.19	7000.7833.7	05.12	7000.7858.1	05.22	8000.6286.0	01.26
7000.7801.0	05.19	7000.7834.0	05.11	7000.7858.2	05.22	8000.6287.0	01.28
7000.7806.0	05.23	7000.7834.1	05.11	7000.7859.0	05.23	8000.6288.0	01.20
7000.7807.0	05.23	7000.7834.2	05.11	7000.7860.0	05.23	8000.6291.0	01.14
7000.7808.0	05.23	7000.7834.5	05.12	7000.7861.0	05.23	8000.6292.0	01.16
7000.7809.0	05.23	7000.7834.6	05.12	7000.7862.0	05.23	8000.6293.0	01.18
7000.7821.0	05.11	7000.7834.7	05.12	7000.7863.0	05.23	8000.6294.0	01.22
7000.7821.1	05.11	7000.7835.0	05.11	7000.7864.0	05.23	8000.6295.0	01.24
7000.7821.2	05.11	7000.7835.1	05.11	7000.7865.0	05.23	8000.6296.0	01.26
7000.7821.5	05.12	7000.7835.2	05.11	7000.7866.0	05.23	8000.6297.0	01.28
7000.7821.6	05.12	7000.7835.5	05.12	7000.7867.0	05.23	8000.6298.0	01.20
7000.7821.7	05.12	7000.7835.6	05.12	7000.7868.0	05.23	8100.8001.0	03.19
7000.7822.0	05.11	7000.7835.7	05.12	7000.7880.0	05.23	8100.8001.7	03.19
7000.7822.1	05.11	7000.7836.0	05.11	7000.7881.0	05.23	8100.8002.0	03.21
7000.7822.2	05.11	7000.7836.1	05.11	7000.7882.0	05.23	8100.8002.7	03.21
7000.7822.5	05.12	7000.7836.2	05.11	7000.7883.0	05.23	8100.8003.0	03.23
7000.7822.6	05.12	7000.7836.5	05.12	7000.7884.0	05.23	8100.8003.7	03.23
7000.7822.7	05.12	7000.7836.6	05.12	7000.7885.0	05.23	8100.8005.0	03.13
7000.7823.0	05.11	7000.7836.7	05.12	7000.7886.0	05.23	8100.8005.7	03.13
7000.7823.1	05.11	7000.7837.0	05.11	7000.7887.0	05.23	8100.8006.0	03.15
7000.7823.2	05.11	7000.7837.1	05.11	8000.6252.0	03.85	8100.8006.7	03.15
7000.7823.5	05.12	7000.7837.2	05.11	8000.6253.0	03.85	8100.8007.0	03.17
7000.7823.6	05.12	7000.7837.5	05.12	8000.6253.3	03.85	8100.8007.7	03.17
7000.7823.7	05.12	7000.7837.6	05.12	8000.6254.0	03.85	8100.8008.0	03.25
7000.7824.0	05.11	7000.7837.7	05.12	8000.6254.3	03.85	8100.8008.7	03.25
7000.7824.1	05.11	7000.7838.0	05.11	8000.6255.0	03.85	8100.8009.0	03.27
7000.7824.2	05.11	7000.7838.1	05.11	8000.6255.3	03.85	8100.8009.7	03.27
7000.7824.5	05.12	7000.7838.2	05.11	8000.6256.0	03.85	8100.8010.0	03.29
7000.7824.6	05.12	7000.7838.5	05.12	8000.6256.3	03.85	8100.8010.7	03.29
7000.7824.7	05.12	7000.7838.6	05.12	8000.6257.0	03.85	8100.8011.0	03.31
7000.7825.0	05.11	7000.7838.7	05.12	8000.6257.3	03.85	8100.8011.7	03.31
7000.7825.1	05.11	7000.7841.0	05.22	8000.6261.0	01.14	8100.8012.0	03.33
7000.7825.2	05.11	7000.7841.1	05.22	8000.6261.1	01.14	8100.8012.7	03.33
7000.7825.5	05.12	7000.7841.2	05.22	8000.6261.2	01.14	8100.8013.0	03.35
7000.7825.6	05.12	7000.7842.0	05.22	8000.6261.3	=	8100.8013.7	03.35
7000.7825.7	05.12	7000.7842.1	05.22	8000.6261.H	01.14	8100.8014.0	03.37
7000.7826.0	05.11	7000.7842.2	05.22	8000.6262.0	01.16	8100.8014.7	03.37
7000.7826.1	05.11	7000.7843.0	05.22	8000.6262.1	01.16	8100.8015.0	03.39
7000.7826.2	05.11	7000.7843.1	05.22	8000.6262.2	01.16	8100.8015.7	03.39
7000.7826.5	05.12	7000.7843.2	05.22	8000.6262.3	=	8100.8016.0	03.41
7000.7826.6	05.12	7000.7844.0	05.22	8000.6262.H	01.16	8100.8016.7	03.41
7000.7826.7	05.12	7000.7844.1	05.22	8000.6263.0	01.18	8100.8017.0	03.43
7000.7827.0	05.11	7000.7844.2	05.22	8000.6263.1	01.18	8100.8017.7	03.43
7000.7827.1	05.11	7000.7845.0	05.22	8000.6263.2	01.18	8100.8018.0	03.45
7000.7827.2	05.11	7000.7845.1	05.22	8000.6263.3	=	8100.8018.7	03.45
7000.7827.5	05.12	7000.7845.2	05.22	8000.6263.H	01.18	8100.8019.0	03.47
7000.7827.6	05.12	7000.7846.0	05.22	8000.6264.0	01.22	8100.8019.7	03.47
7000.7827.7	05.12	7000.7846.1	05.22	8000.6264.1	01.22	8100.8020.0	03.49
7000.7828.0	05.11	7000.7846.2	05.22	8000.6264.2	01.22	8100.8020.7	03.49
7000.7828.1	05.11	7000.7847.0	05.22	8000.6264.3	=	8100.8021.0	03.51
7000.7828.2	05.11	7000.7847.1	05.22	8000.6264.H	01.22	8100.8021.7	03.51
7000.7828.5	05.12	7000.7847.2	05.22	8000.6265.0	01.24	8100.8022.0	03.55
7000.7828.6	05.12	7000.7848.0	05.22	8000.6265.1	01.24	8100.8022.7	03.55
7000.7828.7	05.12	7000.7848.1	05.22	8000.6265.2	01.24	8100.8023.0	03.57
7000.7829.0	05.11	7000.7848.2	05.22	8000.6265.3	=	8100.8023.7	03.57

Part No. Codice	Page Pagina	Part No. Codice	Page Pagina	Part No. Codice	Page Pagina	Part No. Codice	Page Pagina
8100.8024.0	03.69	8100.8220.0	03.49	8100.8326.1	03.73		
8100.8024.7	03.69	8100.8221.0	03.51	8100.8326.H	03.73		
8100.8025.0	03.71	8100.8221.5	03.51	8100.8327.1	03.75		
8100.8025.7	03.71	8100.8222.0	03.55	8100.8327.H	03.75		
8100.8026.0	03.73	8100.8222.5	03.55	8100.8328.1	03.77		
8100.8026.7	03.73	8100.8223.0	03.57	8100.8328.H	03.77		
8100.8027.0	03.75	8100.8223.5	03.57	8100.8329.1	03.53		
8100.8027.7	03.75	8100.8224.0	03.69	8100.8329.H	03.53		
8100.8028.0	03.77	8100.8224.5	03.69	8100.8330.1	03.61		
8100.8028.7	03.77	8100.8225.0	03.71	8100.8330.H	03.61		
8100.8029.0	03.53	8100.8225.5	03.71	8100.8331.1	03.63		
8100.8029.7	03.53	8100.8226.0	03.73	8100.8331.H	03.63		
8100.8030.0	03.61	8100.8226.5	03.73	8100.8332.1	03.65		
8100.8030.7	03.61	8100.8227.0	03.75	8100.8332.H	03.65		
8100.8031.0	03.63	8100.8227.5	03.75	8100.8333.1	03.67		
8100.8031.7	03.63	8100.8228.0	03.77	8100.8333.H	03.67		
8100.8032.0	03.65	8100.8228.5	03.77	8100.8334.1	03.59		
8100.8032.7	03.65	8100.8229.0	03.53	8100.8334.H	03.59		
8100.8033.0	03.67	8100.8229.5	03.53	8100.8339.1	03.79		
8100.8033.7	03.67	8100.8230.0	03.61	8100.8339.H	03.79		
8100.8034.0	03.59	8100.8230.5	03.61	8100.8340.1	03.83		
8100.8034.7	03.59	8100.8231.0	03.63	8100.8340.H	03.83		
8100.8035.0	=	8100.8231.5	03.63	8100.8341.1	03.81		
8100.8039.0	03.79	8100.8232.0	03.65	8100.8341.H	03.81		
8100.8039.7	03.79	8100.8232.5	03.65	8100.8401.0	03.19		
8100.8040.0	03.83	8100.8233.0	03.67	8100.8402.0	03.21		
8100.8040.7	03.83	8100.8233.5	03.67	8100.8403.0	03.23		
8100.8041.0	03.81	8100.8234.0	03.59	8100.8406.0	03.15		
8100.8041.7	03.81	8100.8234.5	03.59	8100.8407.0	03.17		
8100.8101.0	03.19	8100.8239.0	03.79	8100.8408.0	03.25		
8100.8102.0	03.21	8100.8239.5	03.79	8100.8409.0	03.27		
8100.8103.0	03.23	8100.8240.0	03.83	8100.8410.0	03.29		
8100.8105.0	03.13	8100.8240.5	03.83	8100.8411.0	03.31		
8100.8106.0	03.15	8100.8241.0	03.81	8100.8412.0	03.33		
8100.8107.0	03.17	8100.8241.5	03.81	8100.8413.0	03.35		
8100.8108.0	03.25	8100.8301.1	03.19	8100.8414.0	03.37		
8100.8109.0	03.27	8100.8301.H	03.19	8100.8415.0	03.39		
8100.8110.0	03.29	8100.8302.1	03.21	8100.8416.0	03.41		
8100.8111.0	03.31	8100.8302.H	03.21	8100.8417.0	03.43		
8100.8112.0	03.33	8100.8303.1	03.23	8100.8418.0	03.45		
8100.8113.0	03.35	8100.8303.H	03.23	8100.8419.0	03.47		
8100.8114.0	03.37	8100.8305.1	03.13	8100.8420.0	03.49		
8100.8115.0	03.39	8100.8305.H	03.13	8100.8421.0	03.51		
8100.8116.0	03.41	8100.8306.1	03.15	8100.8422.0	03.55		
8100.8117.0	03.43	8100.8306.H	03.15	8100.8423.0	03.57		
8100.8118.0	03.45	8100.8307.1	03.17	8100.8424.0	03.69		
8100.8119.0	03.47	8100.8307.H	03.17	8100.8425.0	03.71		
8100.8120.0	03.49	8100.8308.1	03.25	8100.8426.0	03.73		
8100.8121.0	03.51	8100.8308.H	03.25	8100.8427.0	03.75		
8100.8122.0	03.55	8100.8309.1	03.27	8100.8428.0	03.77		
8100.8123.0	03.57	8100.8309.H	03.27	8100.8429.0	03.53		
8100.8124.0	03.69	8100.8310.1	03.29	8100.8430.0	03.61		
8100.8125.0	03.71	8100.8310.H	03.29	8100.8431.0	03.63		
8100.8126.0	03.73	8100.8311.1	03.31	8100.8432.0	03.65		
8100.8127.0	03.75	8100.8311.H	03.31	8100.8433.0	03.67		
8100.8128.0	03.77	8100.8312.1	03.33	8100.8434.0	03.59		
8100.8129.0	03.53	8100.8312.H	03.33	8100.8439.0	03.79		
8100.8130.0	03.61	8100.8313.1	03.35	8100.8440.0	03.83		
8100.8131.0	03.63	8100.8313.H	03.35	8100.8441.0	03.81		
8100.8132.0	03.65	8100.8314.1	03.37	8100.8540.0	03.87		
8100.8133.0	03.67	8100.8314.H	03.37				
8100.8134.0	03.59	8100.8315.1	03.39				
8100.8139.0	03.79	8100.8315.H	03.39				
8100.8140.0	03.83	8100.8316.1	03.41				
8100.8141.0	03.81	8100.8316.H	03.41				
8100.8201.0	03.19	8100.8317.1	03.43				
8100.8202.0	03.21	8100.8317.H	03.43				
8100.8203.0	03.23	8100.8318.1	03.45				
8100.8205.0	03.13	8100.8318.H	03.45				
8100.8206.0	03.15	8100.8319.1	03.47				
8100.8207.0	03.17	8100.8319.H	03.47				
8100.8208.0	03.25	8100.8320.1	03.49				
8100.8209.0	03.27	8100.8320.H	03.49				
8100.8210.0	03.29	8100.8321.1	03.51				
8100.8211.0	03.31	8100.8321.H	03.51				
8100.8212.0	03.33	8100.8322.1	03.55				
8100.8213.0	03.35	8100.8322.H	03.55				
8100.8214.0	03.37	8100.8323.1	03.57				
8100.8215.0	03.39	8100.8323.H	03.57				
8100.8216.0	03.41	8100.8324.1	03.69				
8100.8217.0	03.43	8100.8324.H	03.69				
8100.8218.0	03.45	8100.8325.1	03.71				
8100.8219.0	03.47	8100.8325.H	03.71				

Certificato di Registrazione



Il presente certifica che il Sistema di Gestione per la Qualità di
MOLEX Heavy Duty Connector Group S.r.l.

con sede in: **Via Fiume Lambro,1 - 20097 San Donato Milanese (MI)/Italia**

è stato verificato e riconosciuto da Intertek conforme ai requisiti della norma

UNI EN ISO 9001:2008

Il Sistema di Gestione per la Qualità è applicabile a

Progettazione e fabbricazione di connettori multipolari per applicazioni industriali, cassette di distribuzione, pressacavi ed accessori per il cablaggio.

Design and manufacture of multipolar connectors for industrial use, distribution boxes, cable glands, and wiring accessories.

IAF 19

Riferirsi al Manuale della Qualità per i processi affidati in outsourcing.


La validità del presente certificato è subordinata a sorveglianza periodica annuale. Audit di ricertificazione entro il 16 giugno 2015.

Certificato No.	0815093-01
Data di Prima Emissione	10 agosto 2009
Data di Emissione Corrente: (*)	19 settembre 2014
Data di Scadenza:	31 luglio 2015

(*) Aggiornamento anagrafica e campo d'applicazione

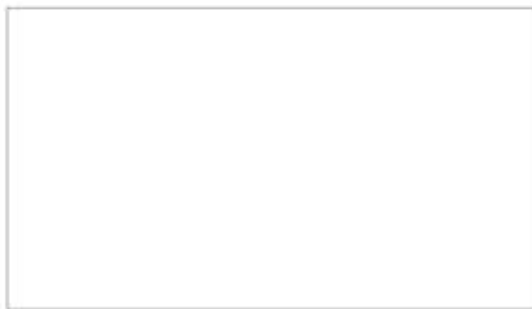



Giacomo Marchitelli, Technical Manager
Intertek Italia S.p.A.
Via Aldo Moro, 47 20060 Gessate (MI)


Calin Moldovean
Global Business Leader
Business Assurance

Nel rilascio del presente certificato, Intertek non si assume alcuna responsabilità nei confronti di terzi se non nei confronti del Cliente e solo in conformità con il convenuto Accordo di Certificazione. La validità del presente certificato è subordinata al mantenimento della conformità ai requisiti Intertek per i Sistemi di Gestione. Informazioni puntuali e aggiornate circa la validità ed eventuali variazioni intervenute nello stato della certificazione di cui al presente certificato possono essere verificate via e-mail al seguente indirizzo certificate.validation@intertek.com, consultando il sito internet www.moodycert.it o contattando il n° telefonico 02 36766350.

Il Certificato è di proprietà di Intertek Italia S.p.A. alla quale deve essere restituito su richiesta.



Created and printed in Italy

Get customized insights at: www.molex.com/product/gwconnect.html

molex
one company » a world of innovation

Order No. 987651-1851

Printed in Italy/BD/2014.10

© 2014 Molex