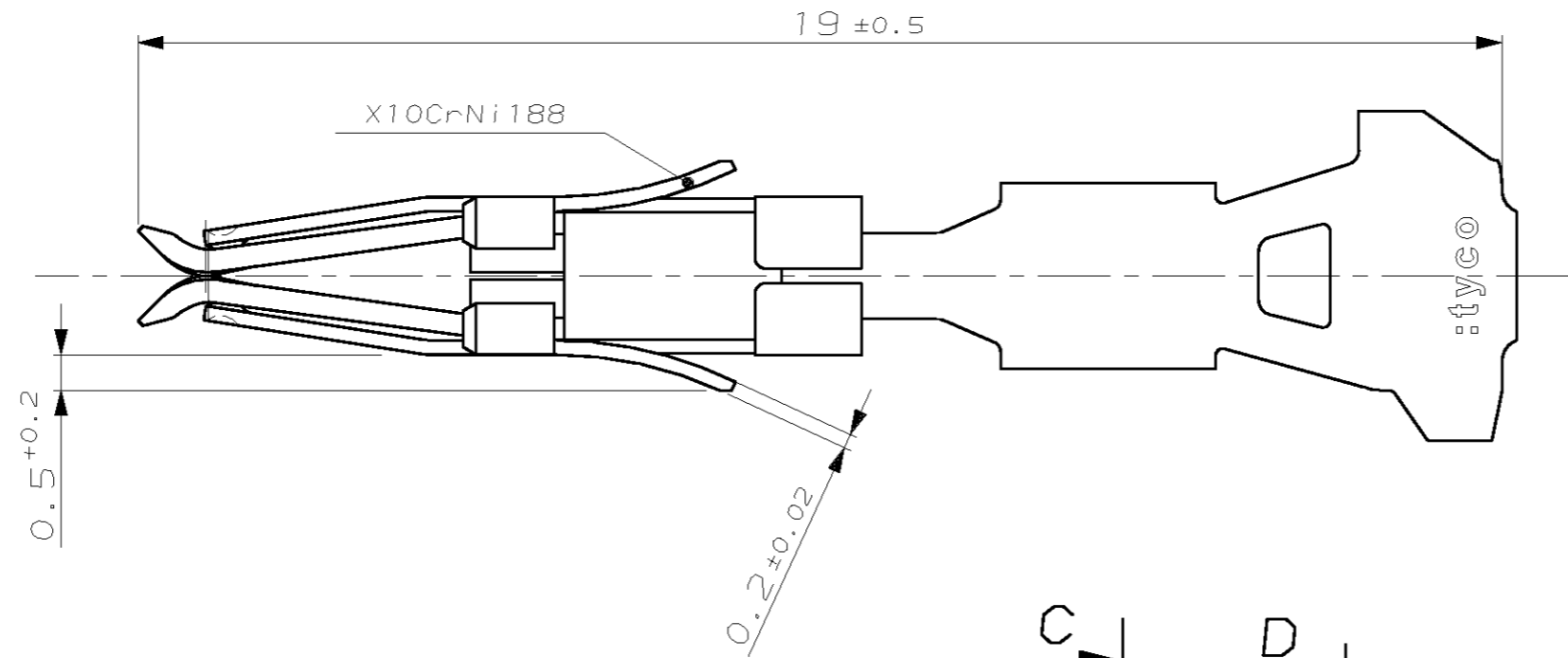
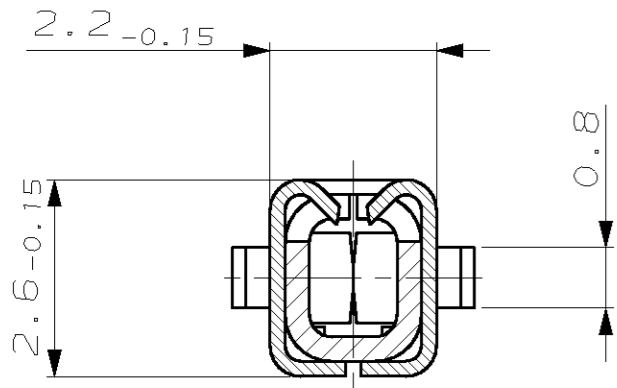


THIS DRAWING IS UNPUBLISHED.
 VERTRAULICHE UNVERÖFFENTLICHTE ZEICHNUNG
 (C) COPYRIGHT 19- BY AMP INCORPORATED. ALL RIGHTS RESERVED.
 RELEASED FOR PUBLICATION
 FREI FÜR VERÖFFENTLICHUNG
 ALLE RECHTE VORBEHALTEN
 MATED WITH:
 PASSEND ZU: -

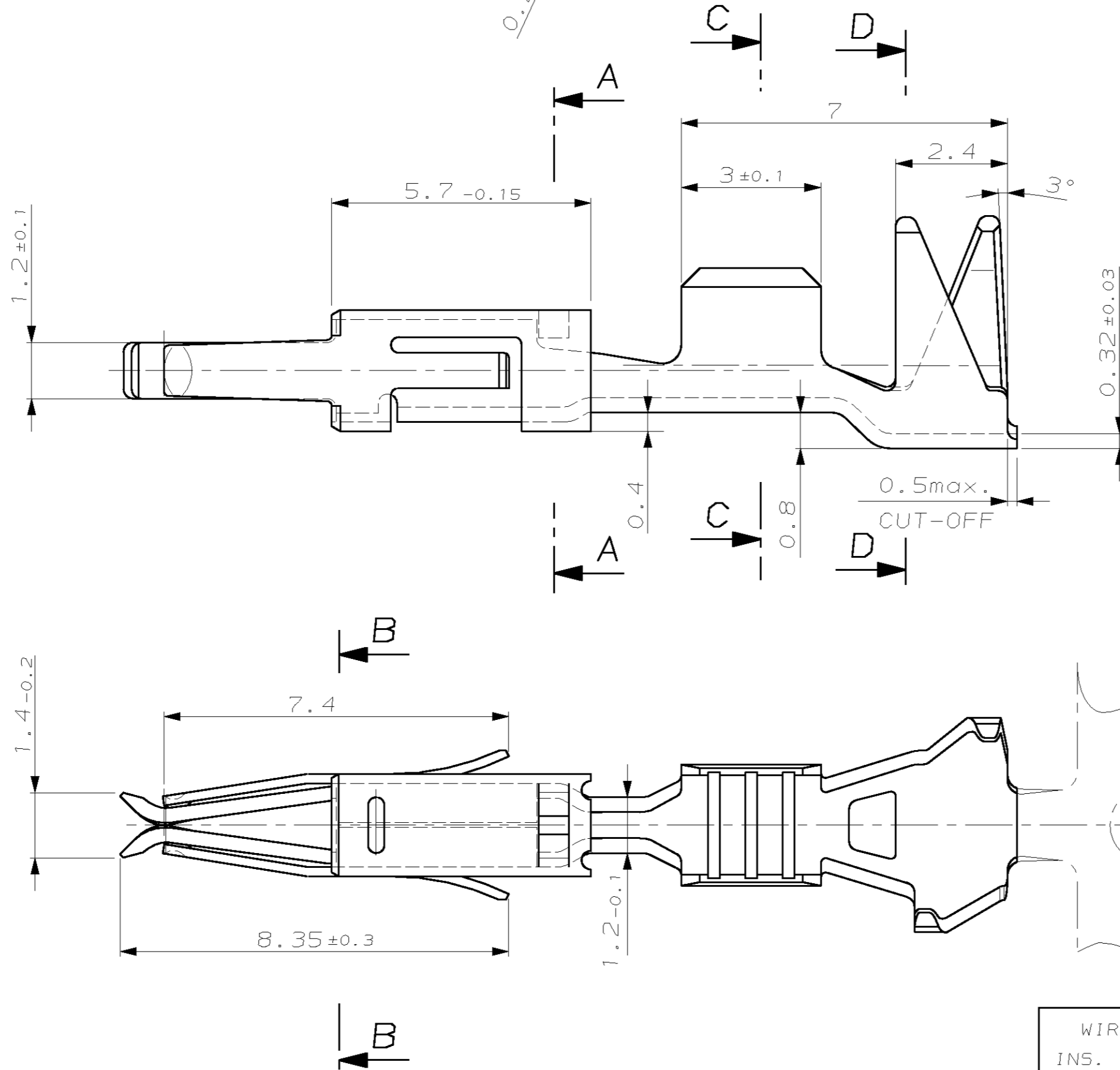
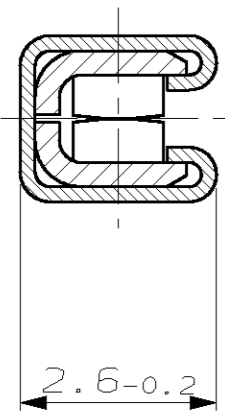
LOC		DIST		REVISIONS			DATE	DWN	APVD
AI -		-		ÄNDERUNGEN					
PROJEKT NR.:		P	LTR	BESCHREIBUNG					
-		A		NEW DRAWING CREATED			30-JAN-07	Abr	Brun



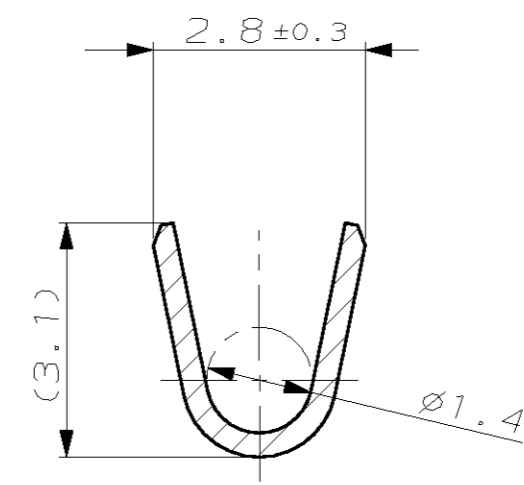
Schnitt A-A
SECTION A-A



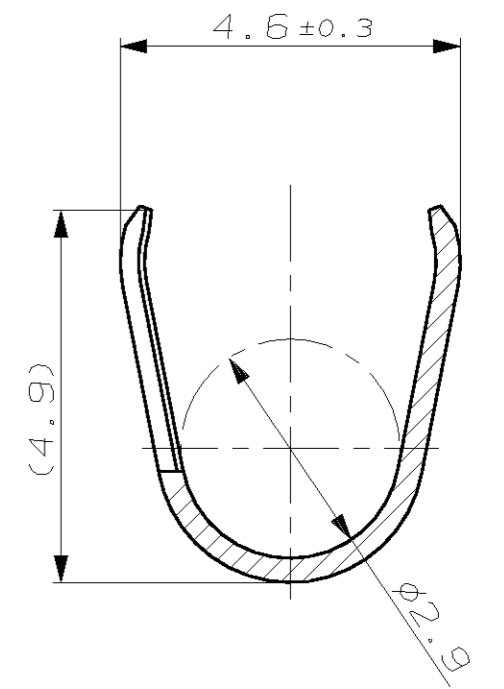
Schnitt B-B
SECTION B-B



Schnitt C-C
SECTION C-C



Schnitt D-D
SECTION D-D



WIRE RANGE: 1.5 mm ² INS. RANGE: ø2.6 mm EDS		1703415-1	PRETIN	CuSn4	1703414-1	A
		LOOSE PIECE NO	FINISH	MATERIAL	PART NO	REV
<small>THIS DRAWING IS A CONTROLLED DOCUMENT FOR AMP INCORPORATED. IT IS SUBJECT TO CHANGE AND THE CONTROLLING ENGINEERING ORGANIZATION SHOULD BE CONTACTED FOR THE LATEST REVISION. DIESSES ZEICHNUNGSdokUMENT WIRD DURCH AMP INCORPORATED KONTROLLIERT. ÄNDERUNGEN, DIE DEN TECHNISCHEN FORTSCHRITT DIENTEN, SIND VORBEHALTEN. DEN JEWELIGS LETZTBESTEHENDEN ÄNDERUNGSSTAND ERFAHREN SIE AUF ANFRAGE.</small> DIMENSIONEN: mm DIMENSIONS: mm OTHERWISE SPECIFIED: ALLGEMEINTOLERANZEN TOLERANCES UNLESS OTHERWISE SPECIFIED: 0 - PLC ±0.2 1 - PLC ± 2 - PLC ± 3 - PLC ± ANGLES/WINKEL ±2° FINISH/OBERFLÄCHE/FARBE -		DWN Abraham, G. 30-JAN-07 CHK Brunner, M. 31-JAN-07 APVD Bleicher, M. 01-FEB-07		AMP tyco Electronics AMP GmbH D - 64625 Bensheim		
MATERIAL		APPLICATION SPEC VERARBEITUNGSSPEZ.		MICRO TIMER 2 CONTACT FOR SINGLE WIRE SEALING		
		SIZE	CAGE CODE	DRAWING NO ZEICHNUNGS-NR.	RESTRICTED TO NUR FUER	
		A2	00779	1703414	-	
CUSTOMER DRAWING /KUNDENZEICHUNG		MASSSTAB	BLATT	OF	REV	
		10:1	1	VON 1	A	